

ASSEMBLY GUIDE



Assembly Video

Scan the QR code or visit

<https://secretlab.co/assembly-video-titan-evo-2022>

to watch our full assembly video.

Before you start



Check your parts

Remove all parts from the box, checking that none of the parts are missing.



Use the foam

Assemble the chair on the foam sheets provided to protect your floor.



Easier on Co-op mode

Having a friend to help can make the assembly process even easier.

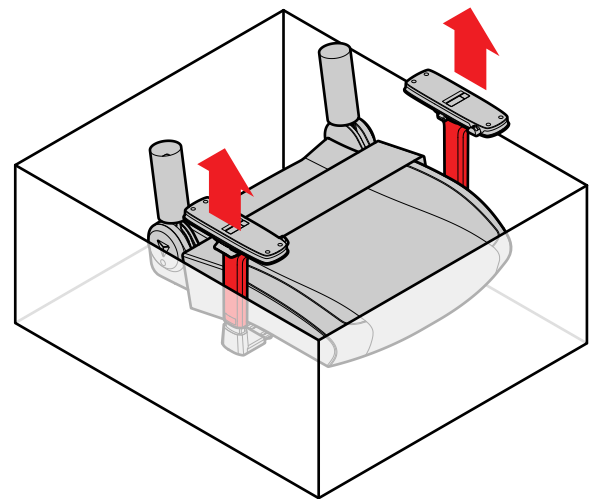
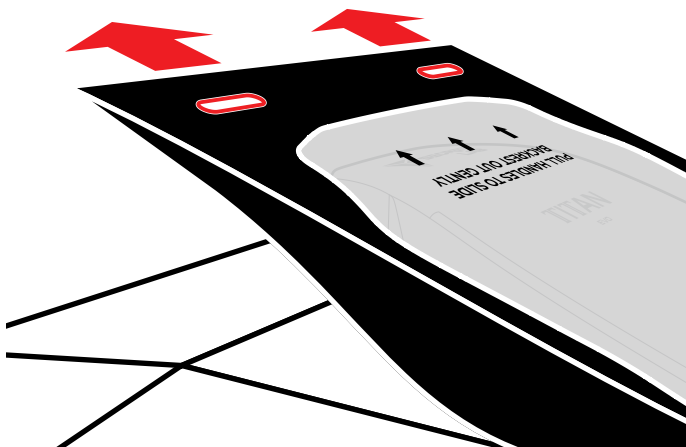


Need help?

Contact us if you experience any issues.

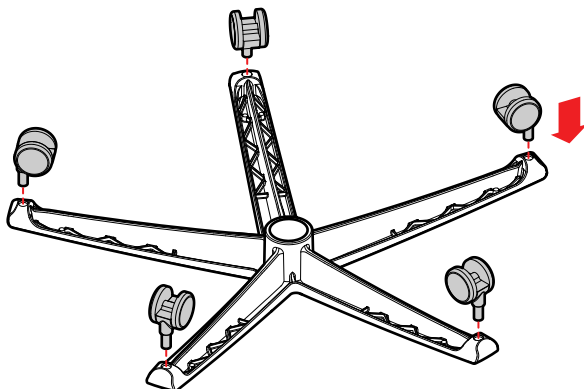
01

Using the handles on the backrest heat-seal bag, gently slide the backrest out of the packaging box. Lift the seatbase by grabbing onto the stems of the armrests. Lay out the foam sheets provided and remove all remaining parts.



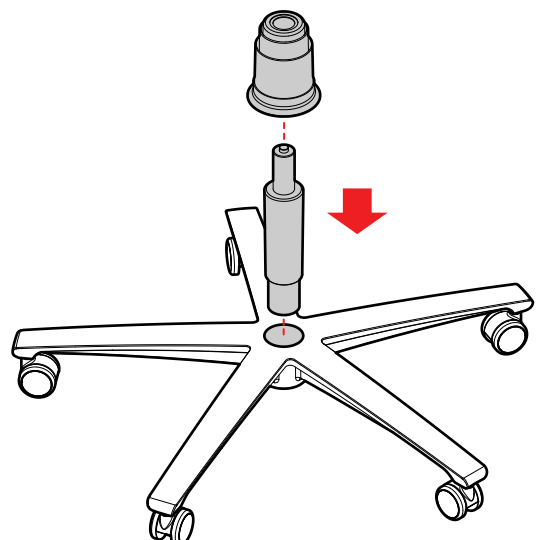
02

Place the wheelbase upside down on top of the foam sheet and insert all 5 casters.

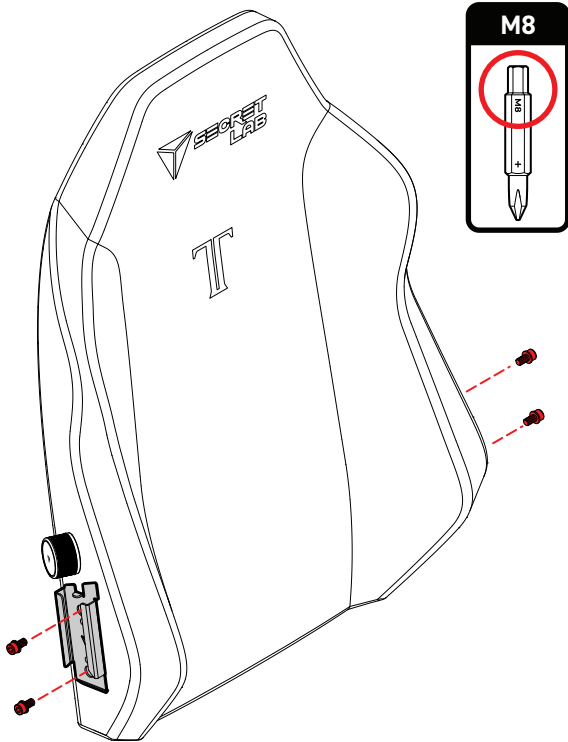


03

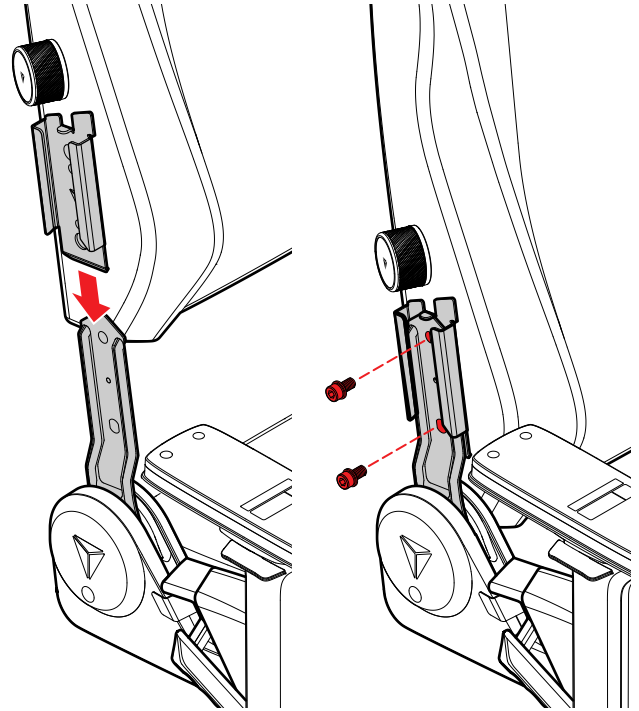
Turn the wheelbase right side up and insert the hydraulic piston. Slide the hydraulic sleeve over the piston.



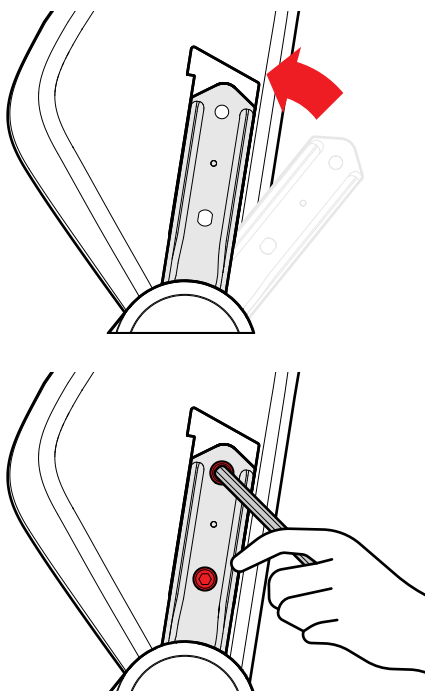
04 Remove the 4 M8 screws pre-installed in the backrest using the hex side of the screwdriver or allen key.



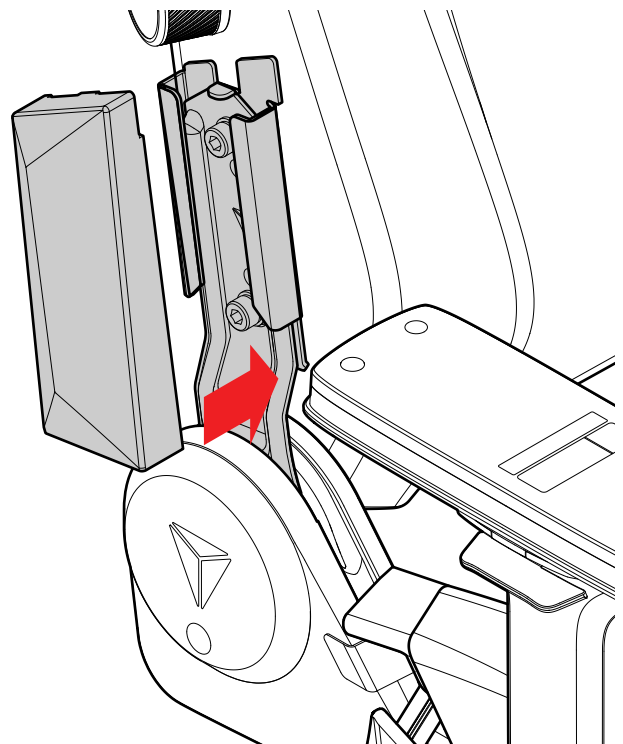
05 Slide the backrest bracket on the right down onto the right recline bracket until it comes to a stop. Insert the M8 screws (from Step 4) and screw them in halfway.



06 Push the left recline bracket up to align with the screw holes on the left of the backrest. Insert the M8 screws and fully tighten all 4 screws on both sides with the long allen key.

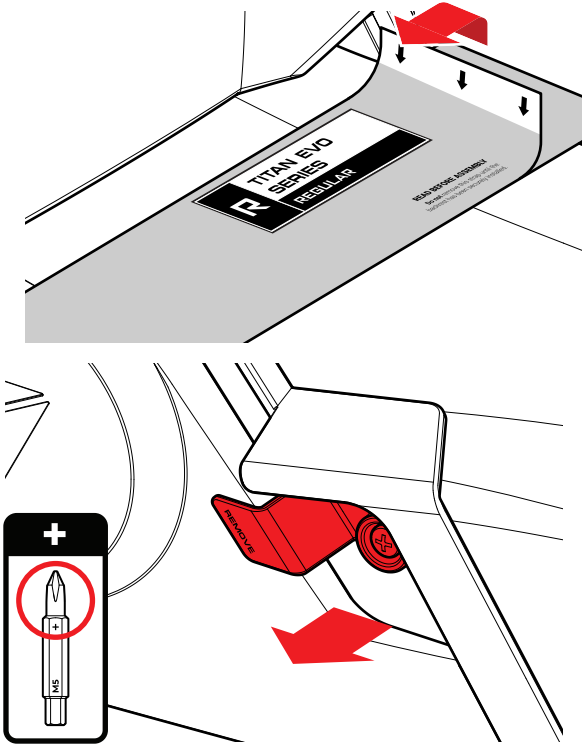


07 Install the magnetic side covers by aligning them on top of the backrest brackets on both sides. They will magnetically snap into place.

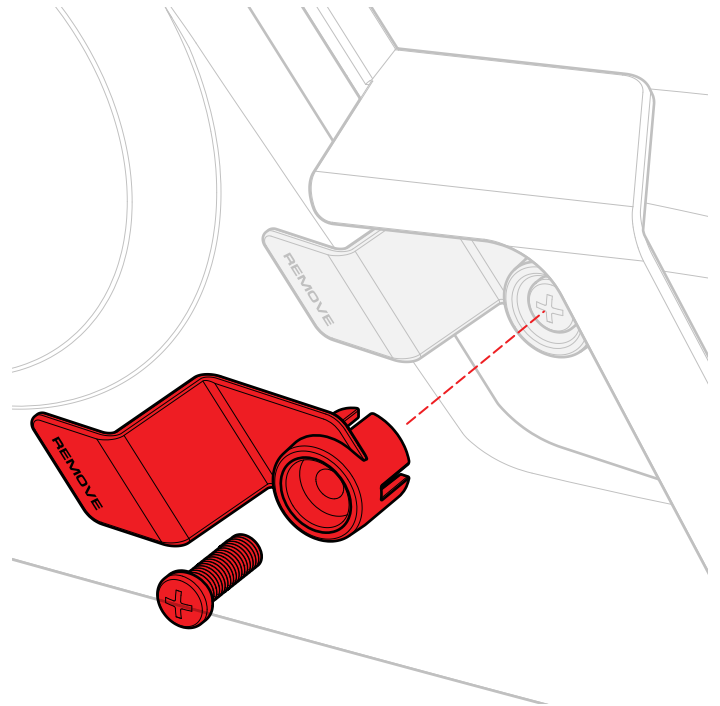


ASSEMBLY GUIDE

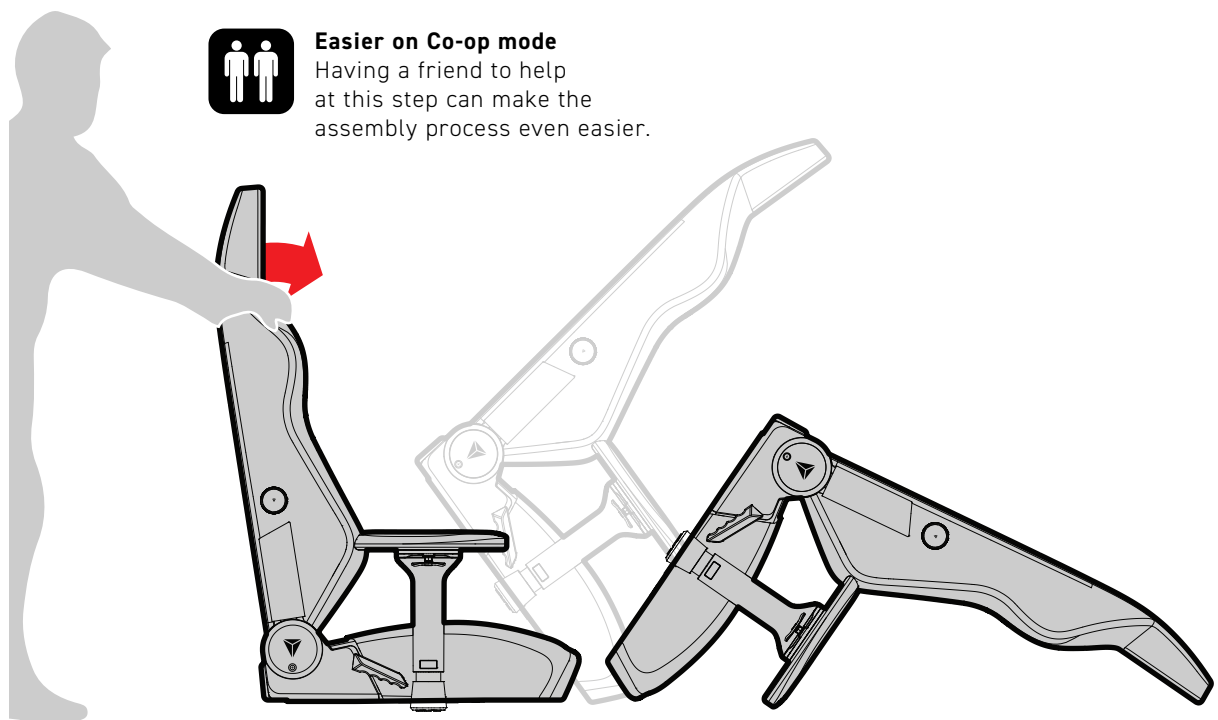
08 Remove the recline strap. Next, use the Phillips screwdriver to remove the red screw marked out by the red safety tab on the right recline cover.



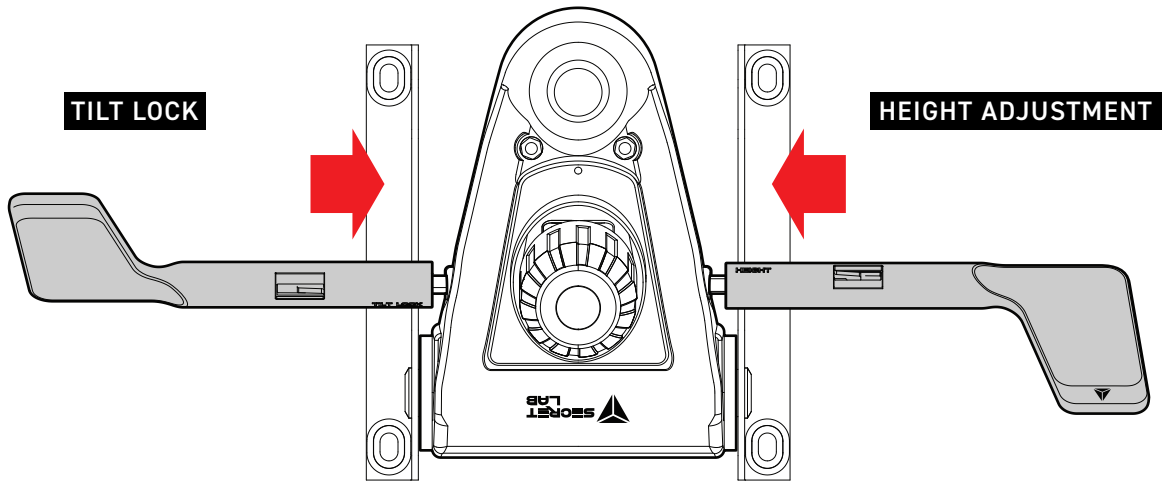
09 Remove the red safety tab. This allows the recline mechanism to be used.
Note: Do not discard the recline safety tab and screw as it can be used for child safety



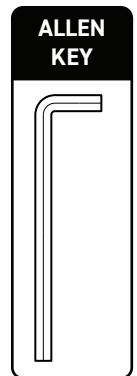
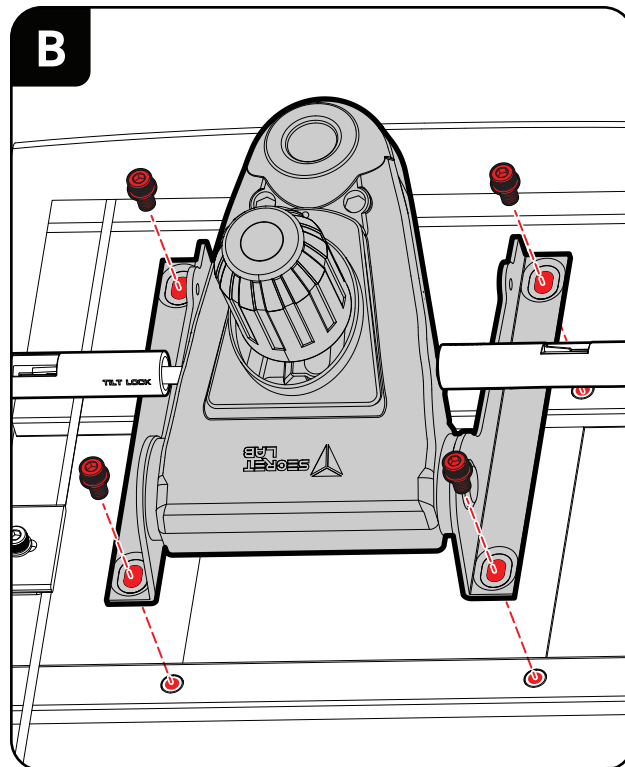
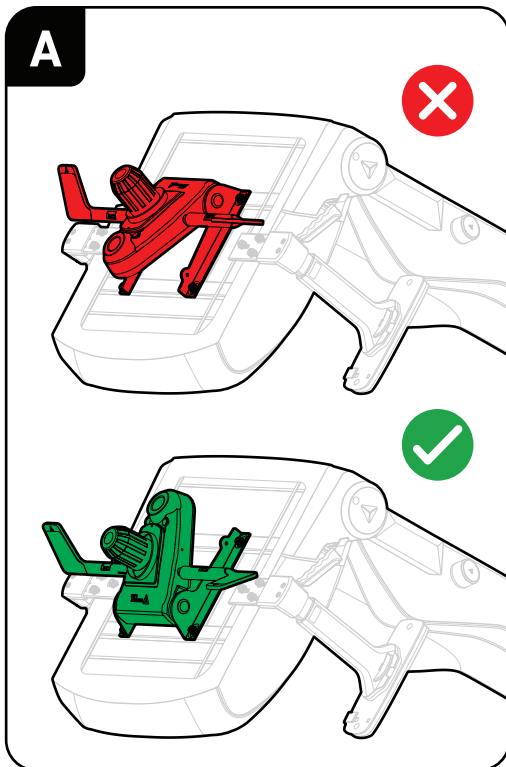
10 Lift the chair and gently set it facing downwards as shown.



- 11** Refer to the sticker label under the seatbase for the correct orientation of the lever handles. Line up the grooves on the inside of the lever handles with the notches and fully insert them into the shafts.

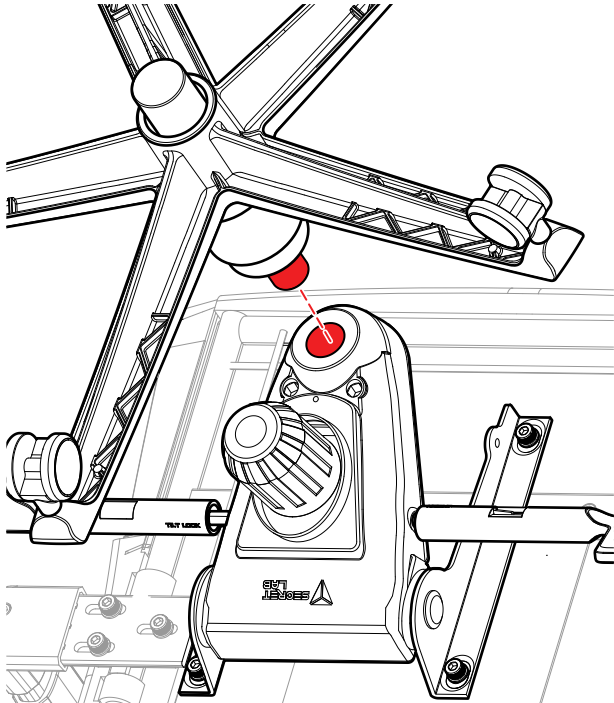


- 12** A. Ensure the multi-tilt mechanism is facing the correct direction.
B. Attach the multi-tilt mechanism to the bottom of the seatbase using the 4 M8 screws provided. Tighten all 4 screws using the allen key.

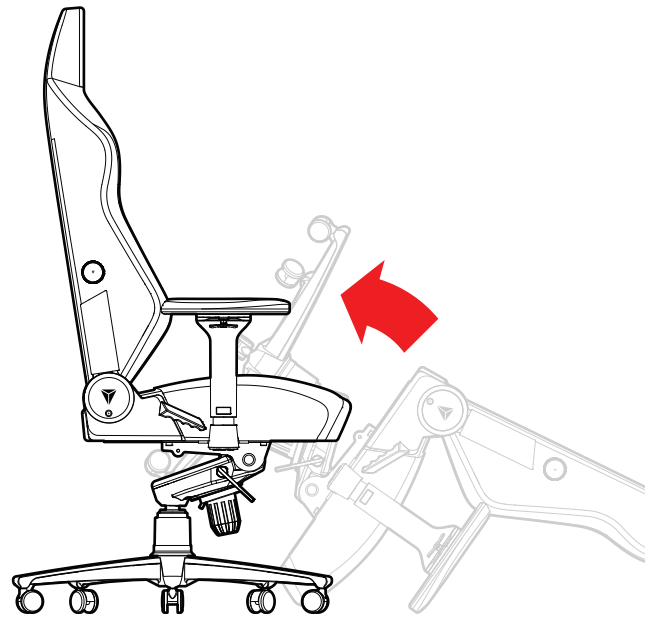


ASSEMBLY GUIDE

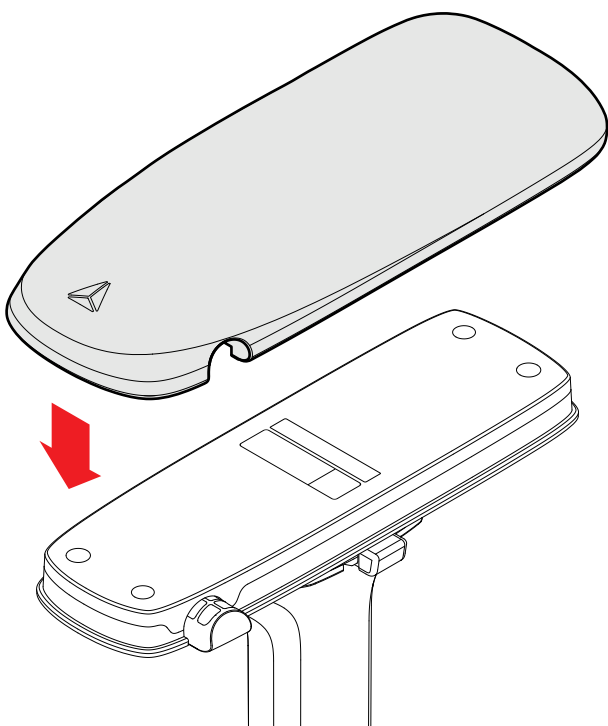
13 Lift the assembled wheelbase and insert the hydraulic piston into the socket of the multi-tilt mechanism.



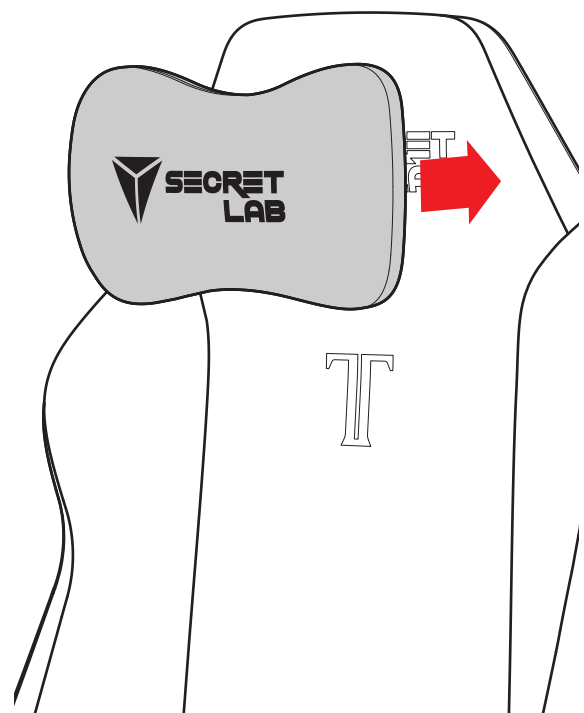
14 Carefully tilt the chair upright while holding the wheelbase.



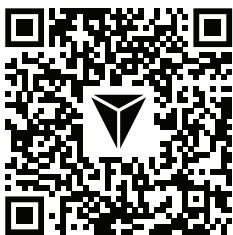
15 Install the Secretlab Armrest Tops (CloudSwap™ compatible) onto the armrests. They will snap in place magnetically.



16 Place the magnetic head pillow on the backrest as shown and it will magnetically attach itself. Your Secretlab chair is now fully assembled!



MONTAGEANLEITUNG



Montagevideo

QR-Code scannen oder

<https://secretlab.eu/de/assembly-video-titan-evo-2022>

aufrufen, um unser vollständiges Montagevideo anzusehen.

Vor dem Start



Alle Teile überprüfen

Alle Teile aus der Verpackung nehmen und prüfen, dass keine Teile fehlen.



Den Schaumstoff verwenden

Den Stuhl auf dem mitgelieferten Schaumstoff montieren, um den Boden zu schützen.



Einfacher zu zweit

Mit Hilfe einer zweiten Person ist der Zusammenbau noch einfacher.

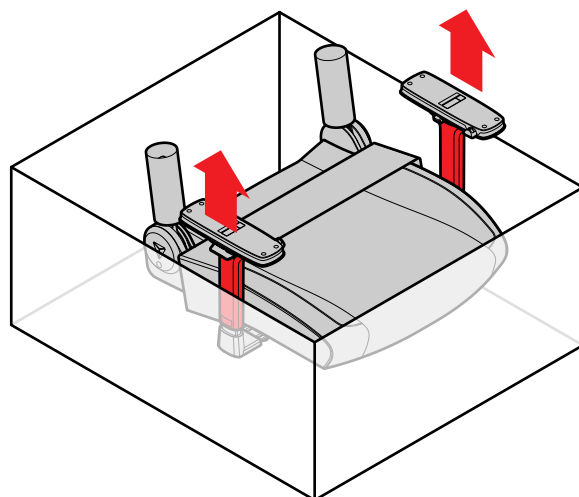
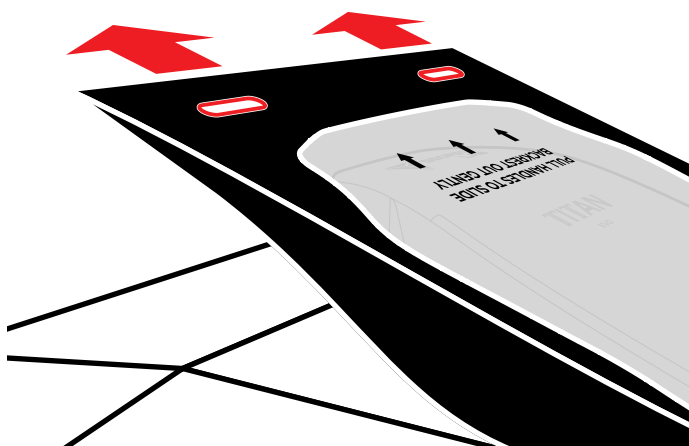


Brauchen Sie Hilfe?

Kontaktieren Sie uns, falls Probleme auftreten.

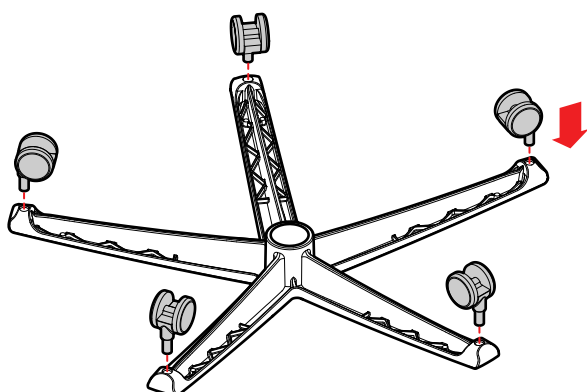
01

Die Rückenlehne mithilfe der Griffe am versiegelten Beutel vorsichtig aus der Verpackung ziehen. Die Stangen der Armlehnen greifen und die Sitzfläche anheben. Die mitgelieferten Schaumstofflagen auslegen und alle übrigen Teile herausnehmen.



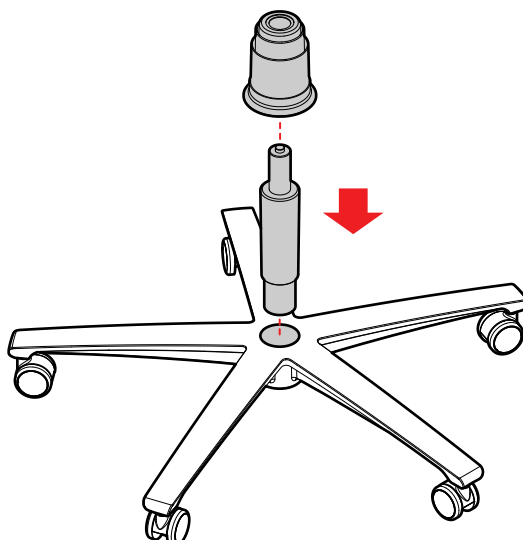
02

Den Radstand verkehrt herum auf die Schaumstofflagen legen und alle 5 Rollen einsetzen.

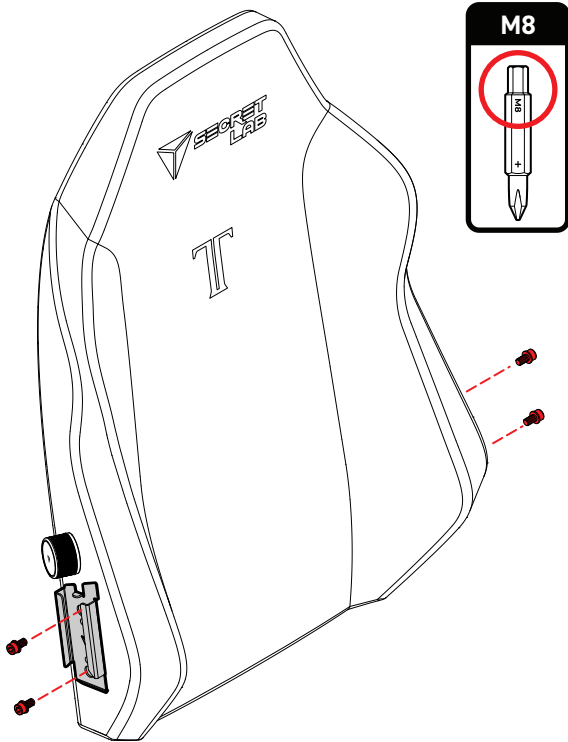


03

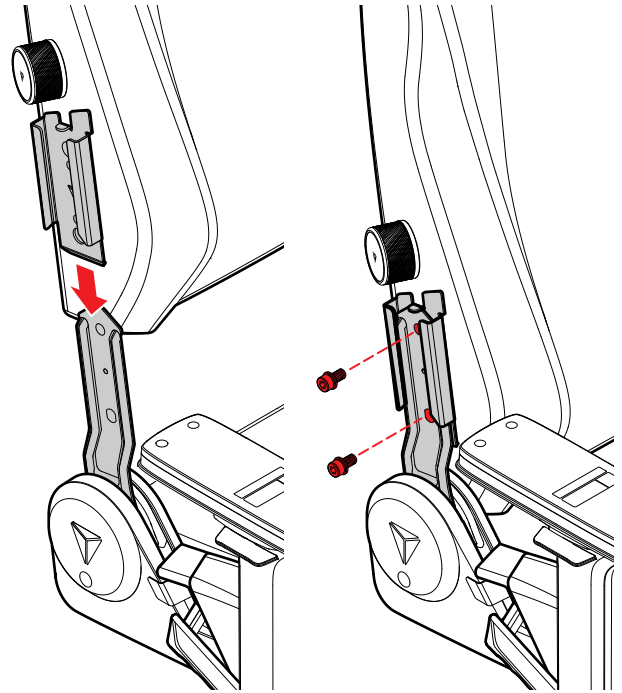
Den Radstand wieder umdrehen und den Hydraulikkolben einsetzen. Die Hydraulikhülse über den Kolben schieben.



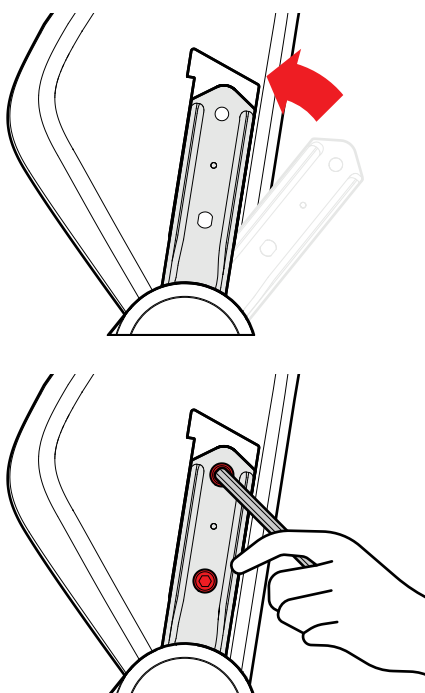
- 04** Die 4 in der Rückenlehne vorinstallierten M8-Schrauben mit der Sechskantseite des Schraubendrehers oder Inbusschlüssels entfernen.



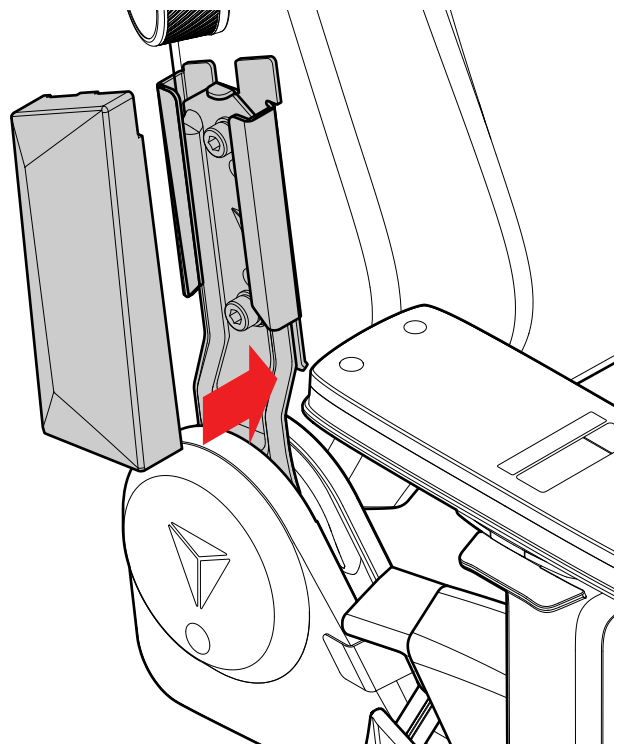
- 05** Die rechte Rückenlehnenhalterung bis zum Anschlag nach unten auf die rechte Lehnenhalterung schieben. Die M8-Schrauben (aus Schritt 4) einsetzen und bis zur Hälfte einschrauben.



- 06** Die linke Lehnenhalterung nach oben schieben, bis sie mit den Schraubenlöchern auf der linken Seite der Rückenlehne übereinstimmt. Die M8-Schrauben einsetzen und alle 4 Schrauben auf beiden Seiten mit dem langen Inbusschlüssel fest anziehen.

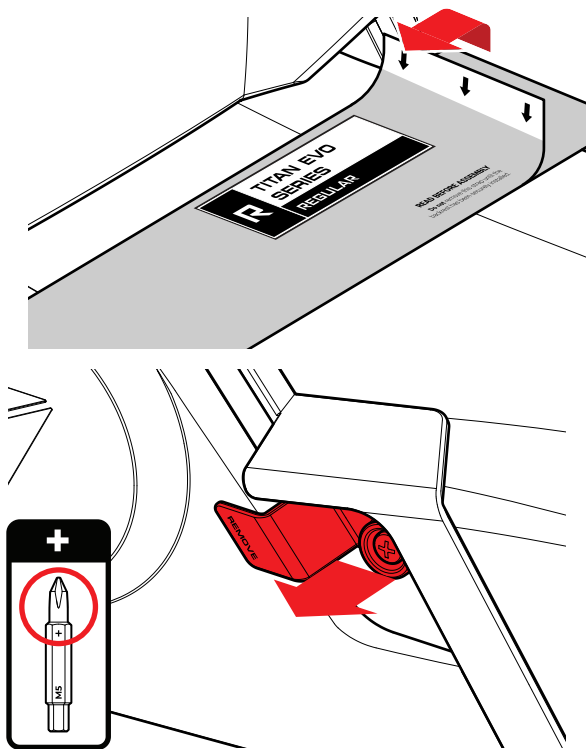


- 07** Die magnetischen Seitenabdeckungen auf beiden Seiten an den Rückenlehnenhalterungen ausrichten und anbringen. Sie rasten magnetisch ein.

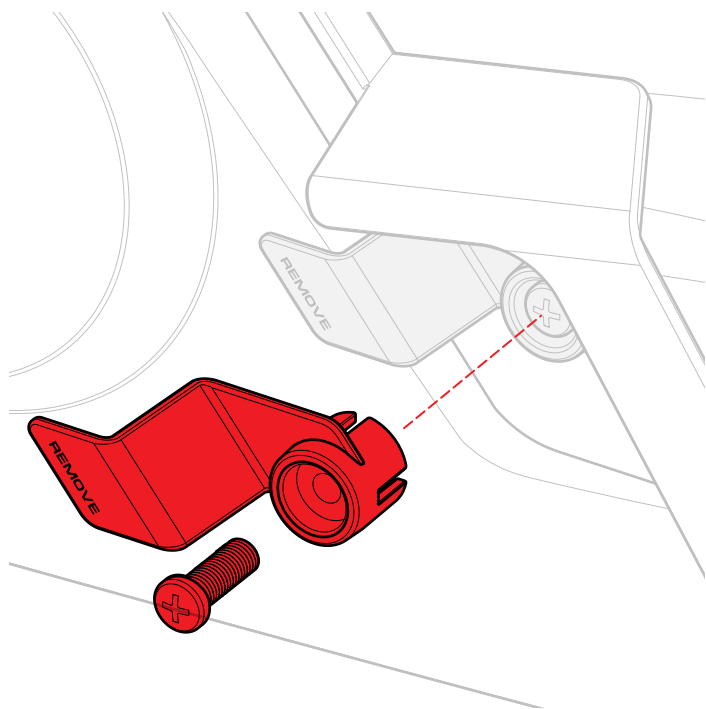


MONTAGEANLEITUNG

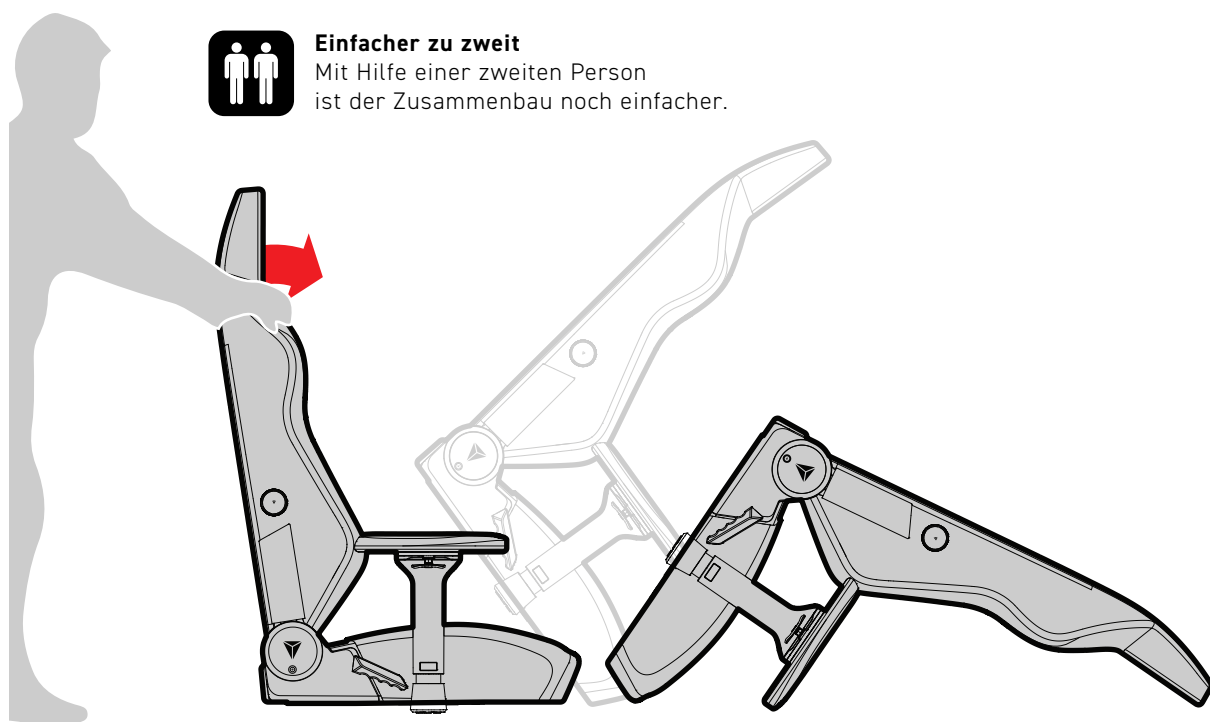
08 Die Banderole von der Sitzfläche entfernen. Anschließend mit dem Kreuzschlitzschraubendreher die rote Schraube entfernen, die durch die rote Sicherungslasche auf der rechten Liegeabdeckung markiert ist.



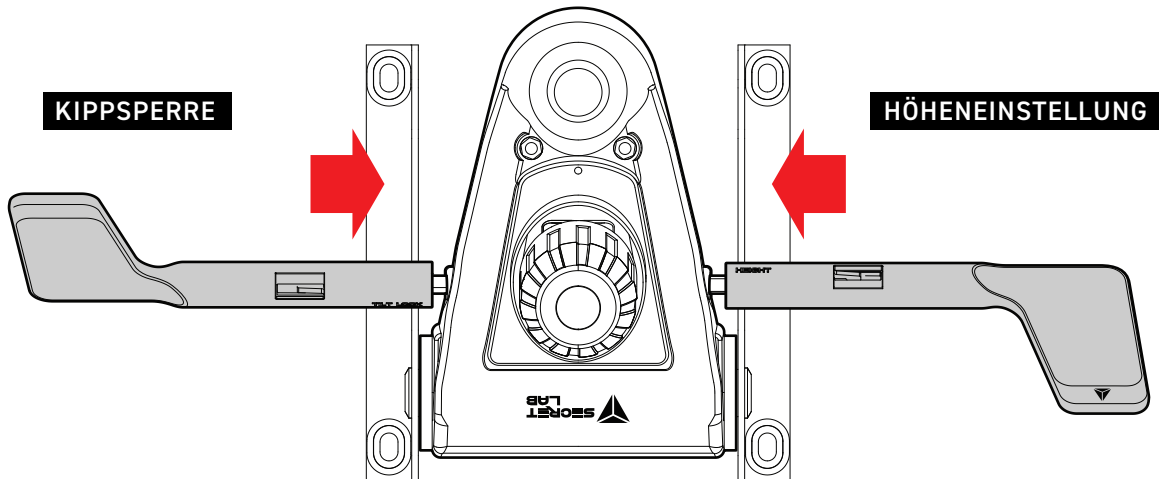
09 Die rote Sicherungslasche entfernen. So kann die Liegefunktion genutzt werden. Hinweis: Die Sicherungslasche und die Schraube für die Neigungsverstellung nicht wegwerfen, da diese zur Kindersicherung verwendet werden können.



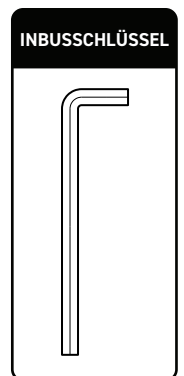
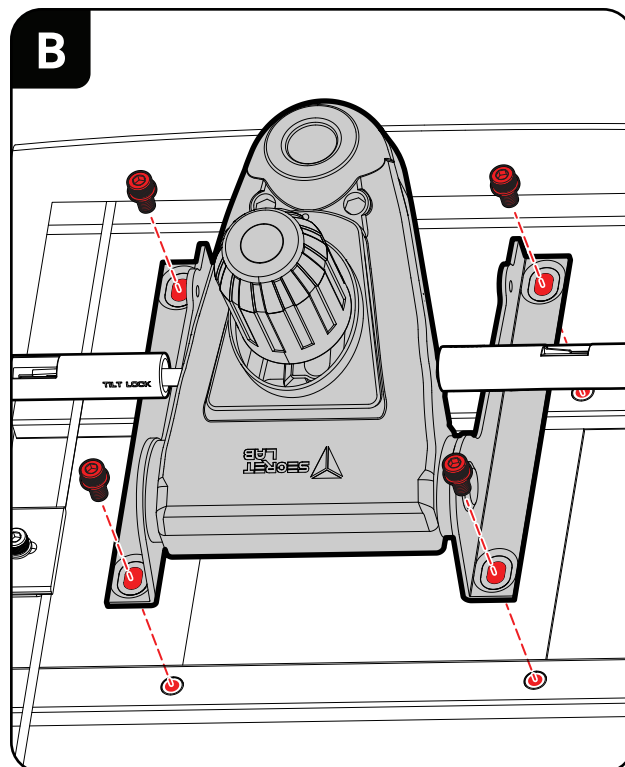
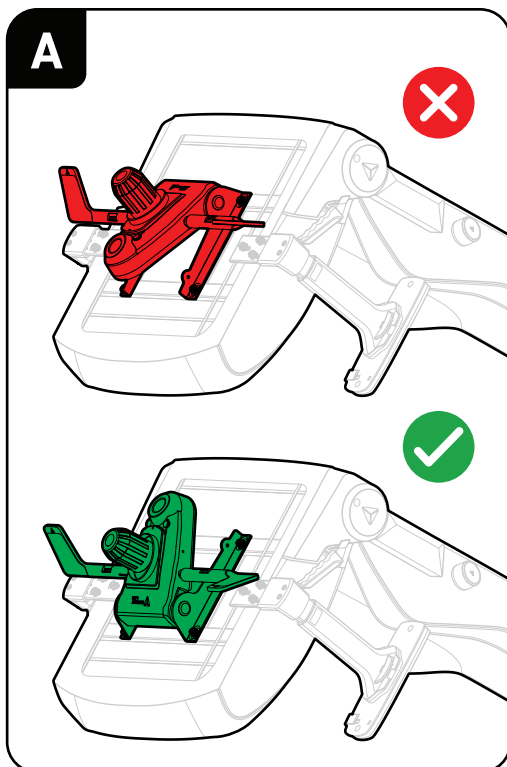
10 Den Stuhl anheben und vorsichtig mit der Vorderseite nach unten absetzen, wie abgebildet.



- 11** Die richtige Ausrichtung der Hebelgriffe ist auf dem Aufkleber unter der Sitzfläche zu finden. Die Rillen an der Innenseite der Hebelgriffe an den Kerben ausrichten und vollständig in die Schäfte stecken.

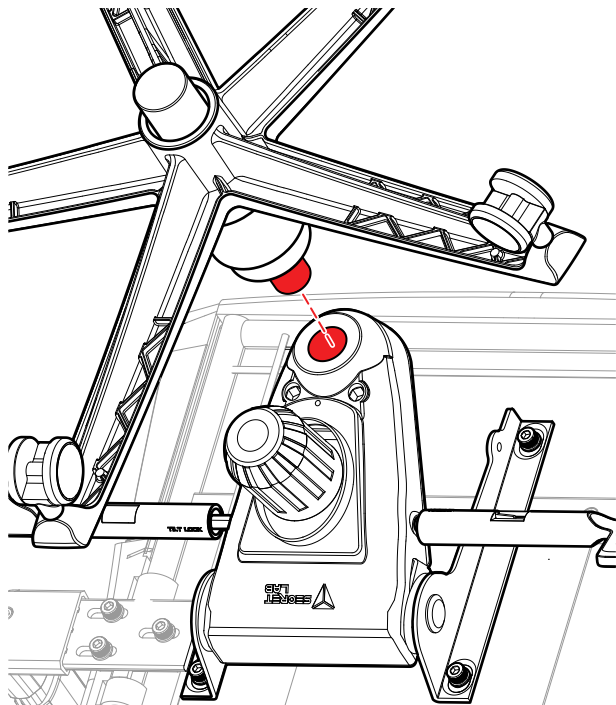


- 12** A. Sicherstellen, dass der Multi-Kippmechanismus in die richtige Richtung zeigt.
B. Den Multi-Kippmechanismus mit den 4 mitgelieferten M8-Schrauben an der Unterseite der Sitzfläche befestigen. Alle 4 Schrauben mit dem Inbusschlüssel fest anziehen.

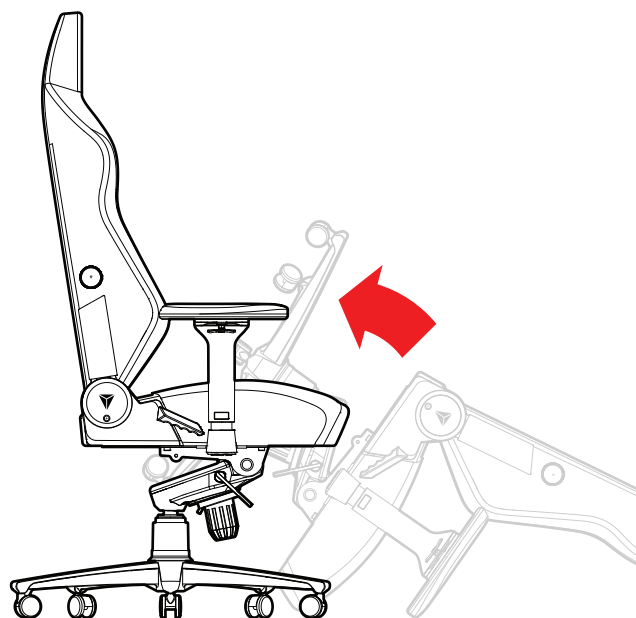


MONTAGEANLEITUNG

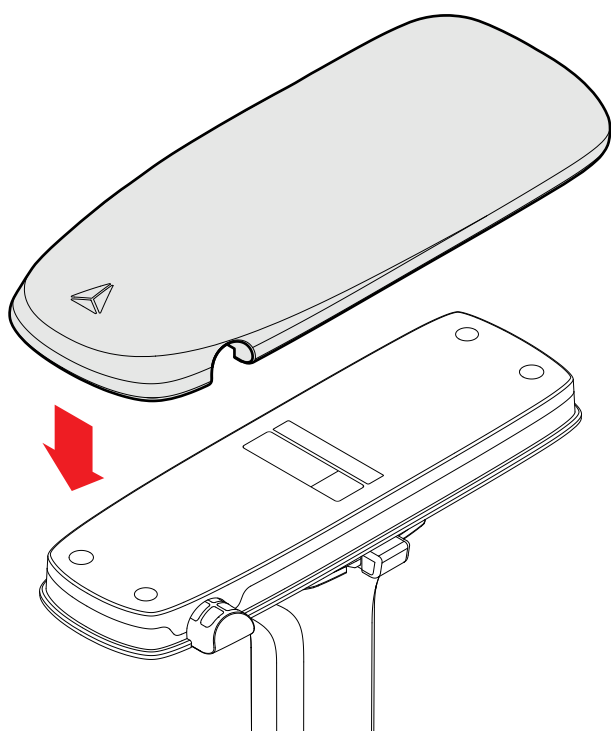
- 13** Den montierten Radstand anheben und den Hydraulikkolben in die Buchse des Multi-Kippmechanismus stecken.



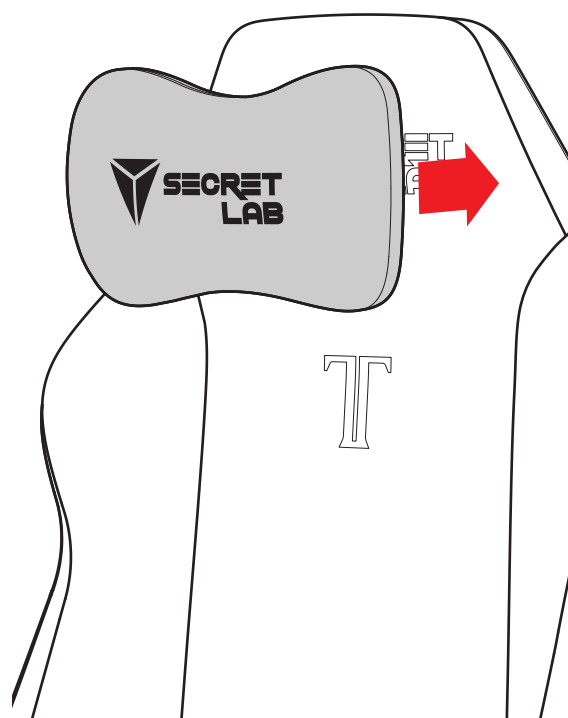
- 14** Den Radstand festhalten und den Stuhl vorsichtig in die aufrechte Position kippen.



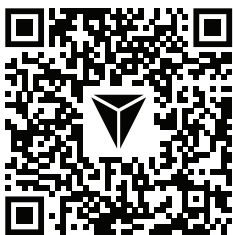
- 15** Die Secretlab Armlehnenauflagen (CloudSwap™-kompatibel) auf den Armlehnen installieren. Sie rasten magnetisch ein.



- 16** Das magnetische Kopfkissen wie abgebildet an die Rückenlehne halten, es wird magnetisch befestigt. Der Secretlab Stuhl ist jetzt vollständig zusammengebaut!



SAMLEVEJLEDNING



Video-samvejledning

Skån QR-koden eller besøg

<https://secretlab.eu/assembly-video-titan-evo-2022>

for at se hele video-samvejledningen

Før du går igang



Tjek indholdet

Fjern alle dele fra indpakningen og kontroller at ingen dele mangler.



Brug skum-underlaget

Brug det medfølgende skum-underlag for at beskytte dit gulv under samlingen.



Det er nemmere at være to

Hjælp fra en ven kan gøre samleprocessen endnu nemmere.

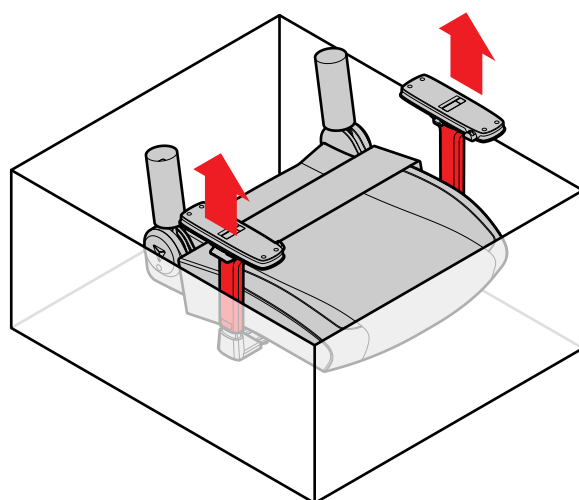
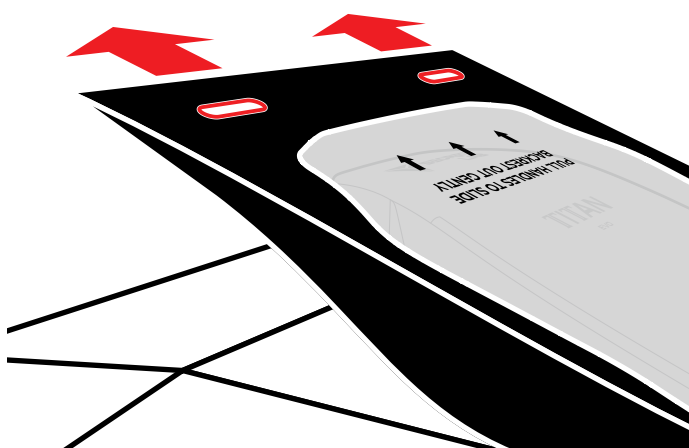


Brug for hjælp?

Kontakt os hvis du oplever problemer.

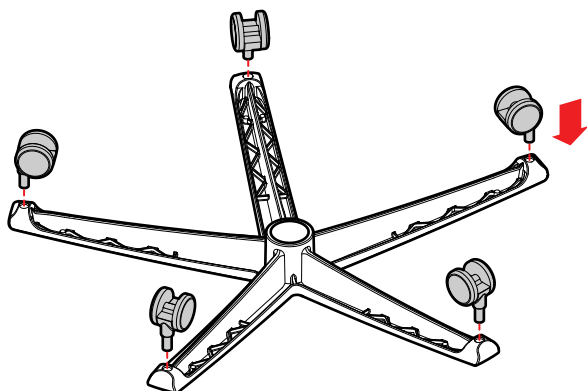
01

Brug håndtagene på ryglænets varmemeforseglede pose til, at trække ryglænet ud af sin indpakning. Løft sædebasen ved at holde fast i stilken af armlænene. Placer det medfølgende skum-underlag og fjern alle de resterende dele.



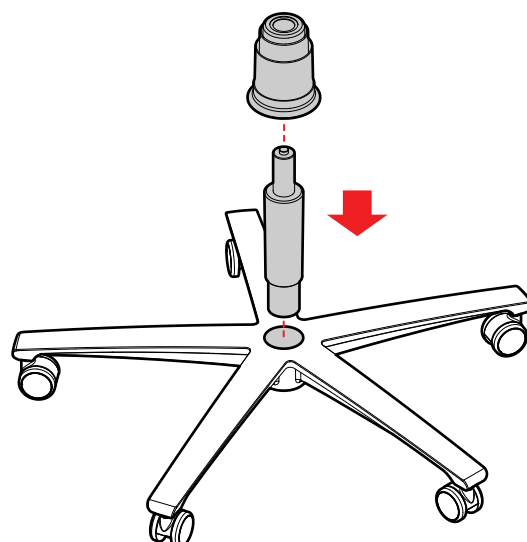
02

Vend hjulbasen med bunden opad på skum-underlaget og isæt alle 5 hjul.

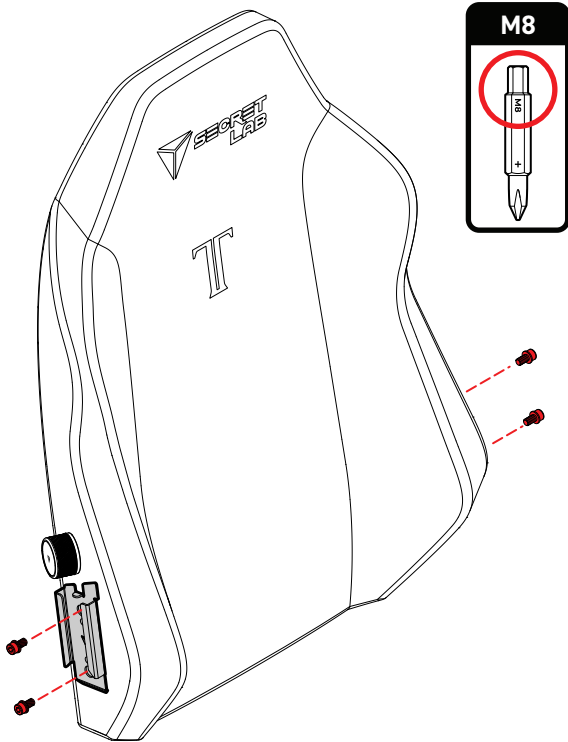


03

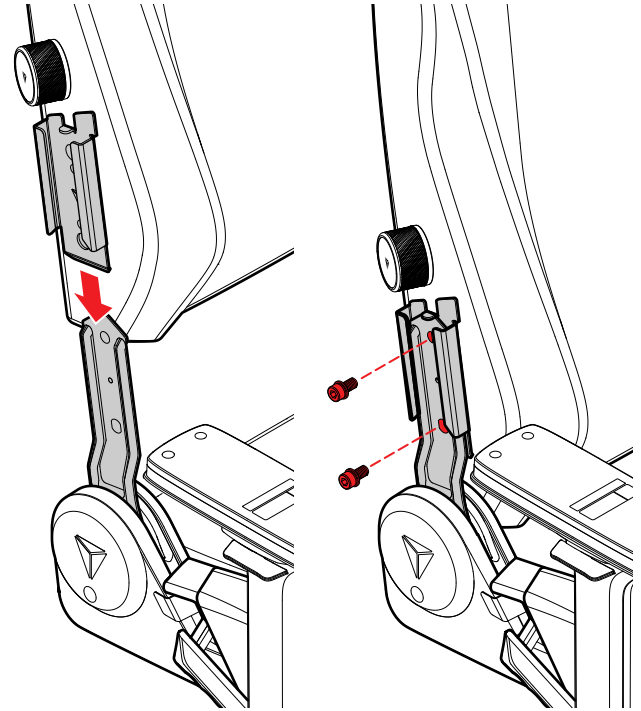
Vend hjulbasen om igen og indsæt det hydrauliske stempel. Glid stempelkraven ned over stemplet.



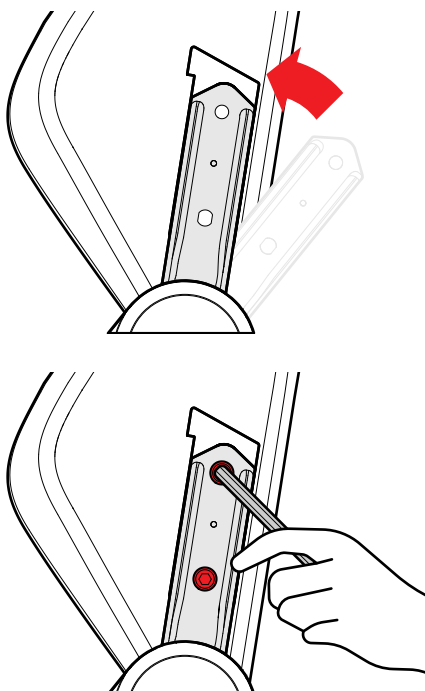
- 04** Fjern de 4 for-installerede M8 skruer fra siderne af ryglænet med hex-siden af den medfølgende skruetrækker eller unbraconøgle.



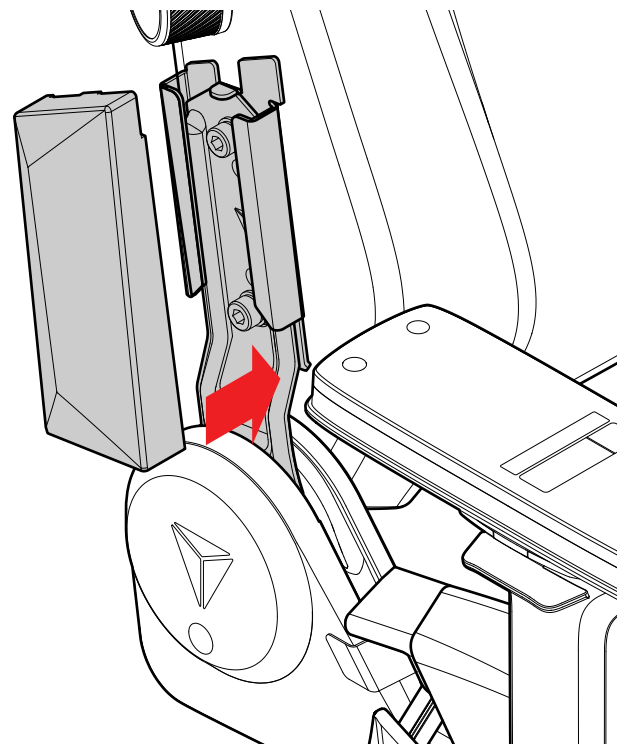
- 05** Skub ryglænets højre beslag fast på det højre vippebeslag, indtil det ikke kan mere. Indsæt M8 skruerne (fra trin 4) og drej dem halvt i.



- 06** Skub det venstre vippebeslag frem så skruehullerne på venstre side af ryglænet flugter med ryglænsbeslagene på begge sider. Indsæt M8 skruerne og stram alle 4 skruer på begge sider med den lange unbraconøgle.

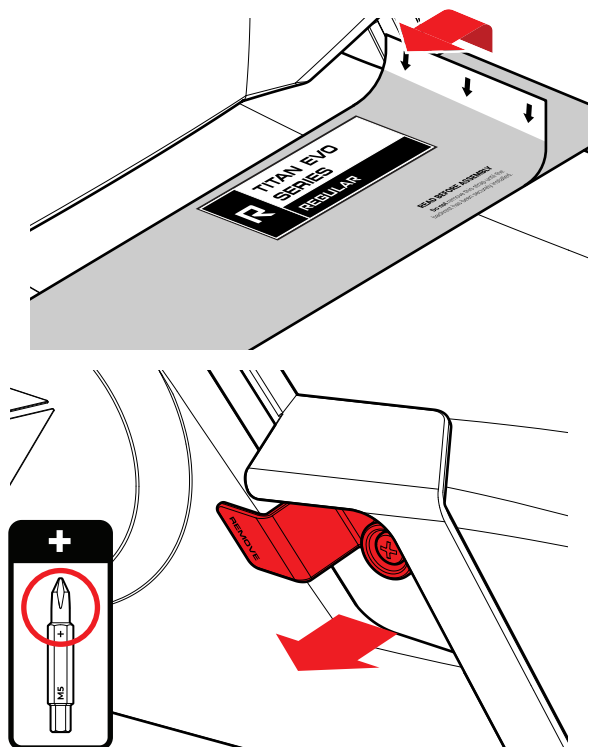


- 07** Monter de magnetiske sidedæksler så de flugter med ryglænsbeslagene på begge sider. De klikkes magnetisk på plads.

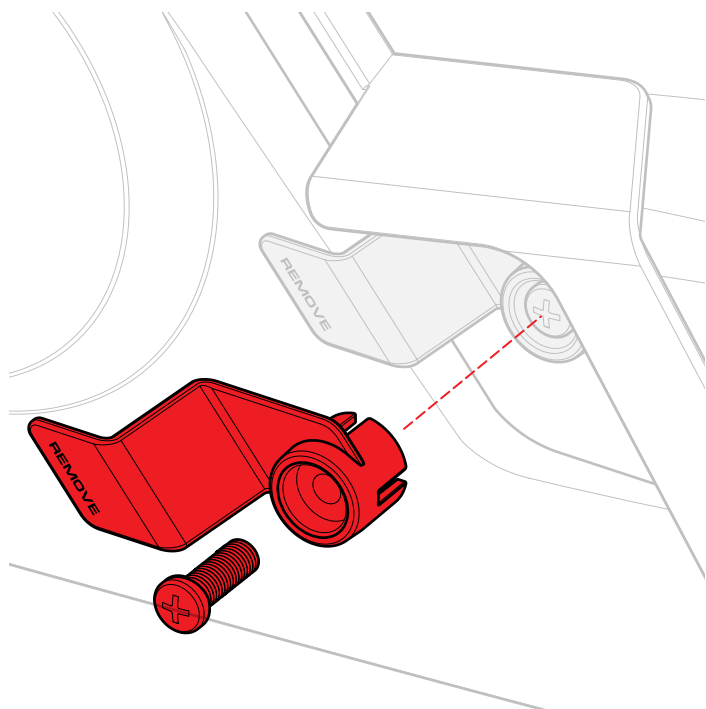


SAMLEVEJLEDNING

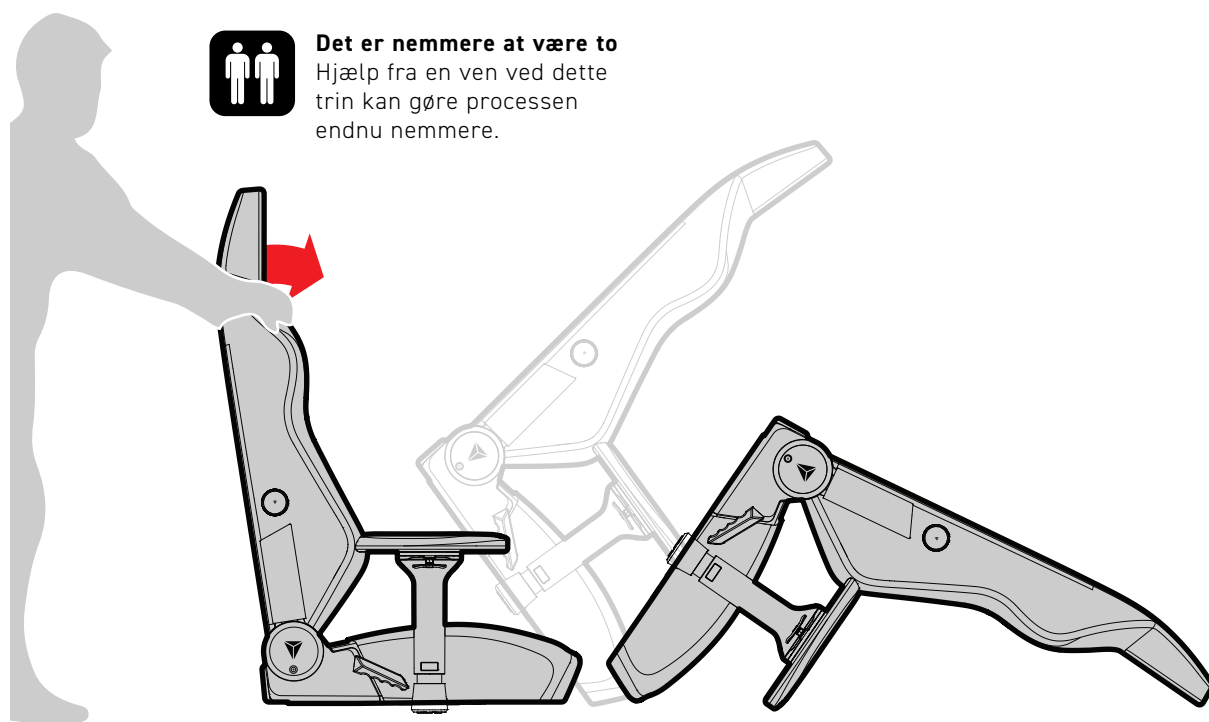
08 Fjern vippe-strappen. Derefter skal du bruge Philips skruetrækkerne til at fjerne den røde skrue ud markeret ud for sikkerhedstappen på det højre vippe-cover.



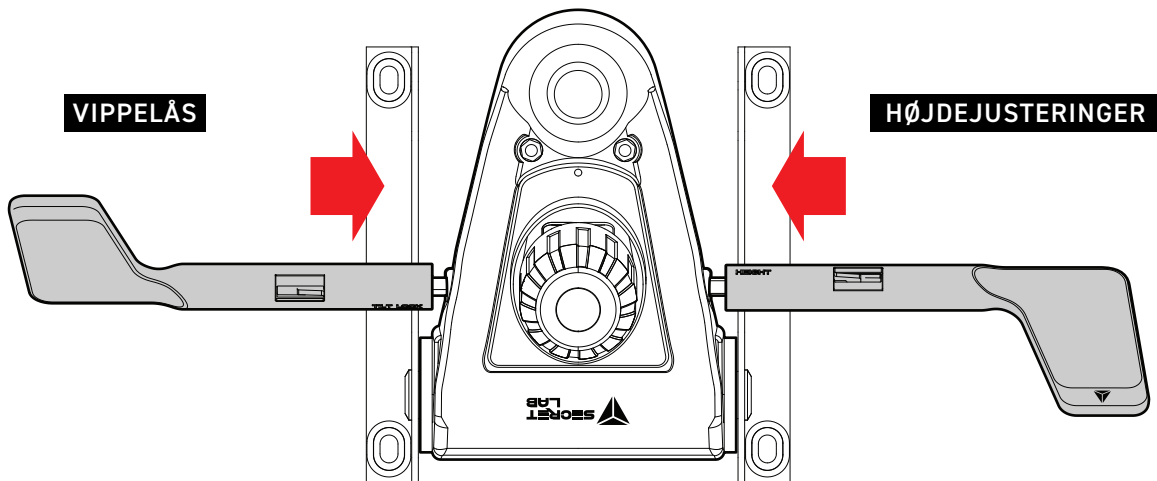
09 Fjern den røde sikkerhedstap. Dette gør vippemekanismen klar til brug.
Bemærk: Gem den røde sikkerhedstap og skrue da de kan bruges som børnesikring.



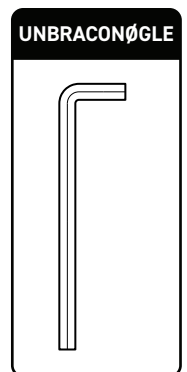
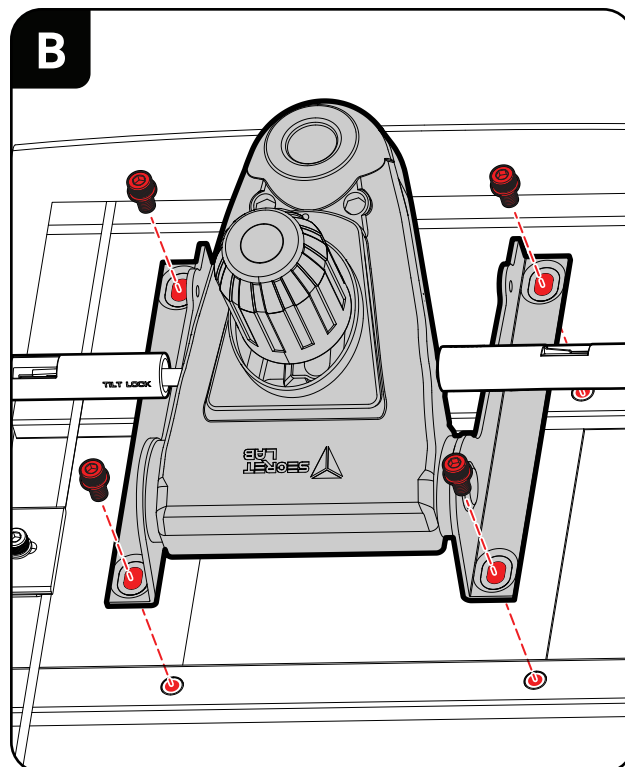
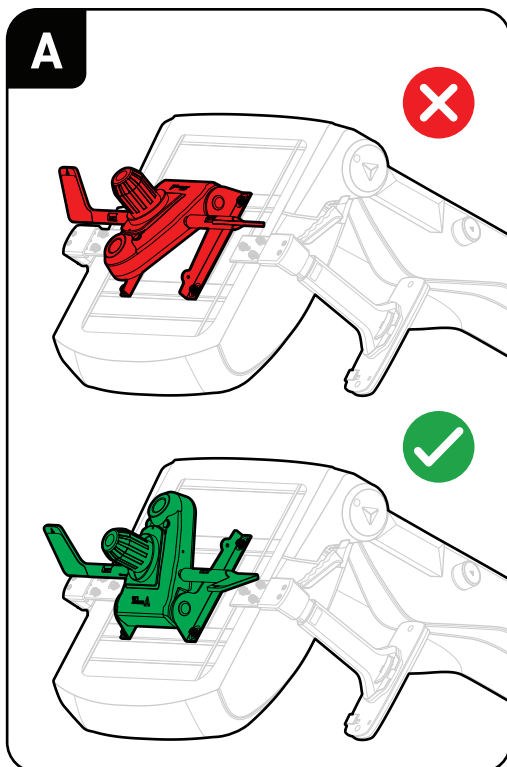
10 Løft stolen og vend den forsigtigt nedad som illustreret.



- 11** Se mærkatet under sædebunden for den korrekte orientering af håndtagene. Indstil rillerne på indersiden af håndtagene med hakkene og indsæt dem helt i skafterne.

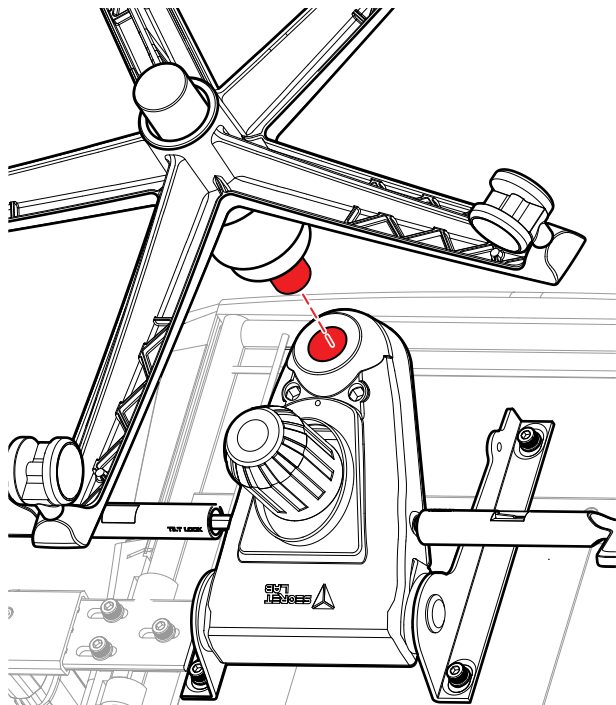


- 12** A. Kontroller at multi-vippemekanismen vender rigtigt.
B. Fastgør multi-vippemekanismen på undersiden af sædebasen med de medfølgende 4 M8 skruer. Stram alle skrueerne med den medfølgende unbraconøgle.

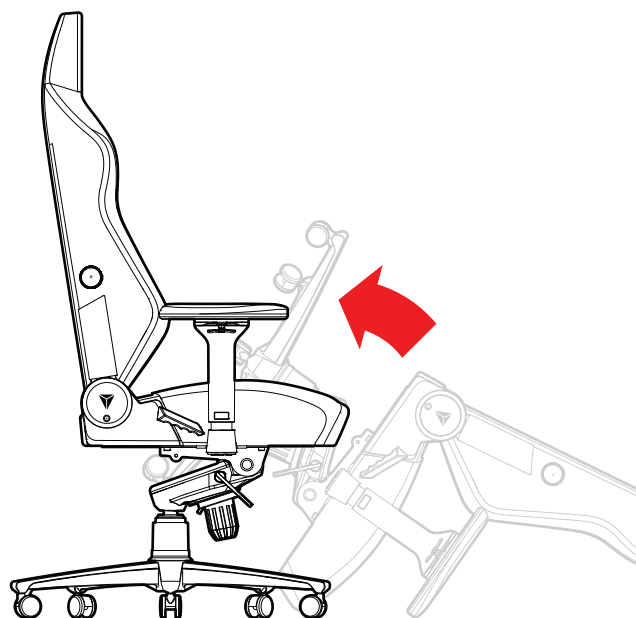


SAMLEVEJLEDNING

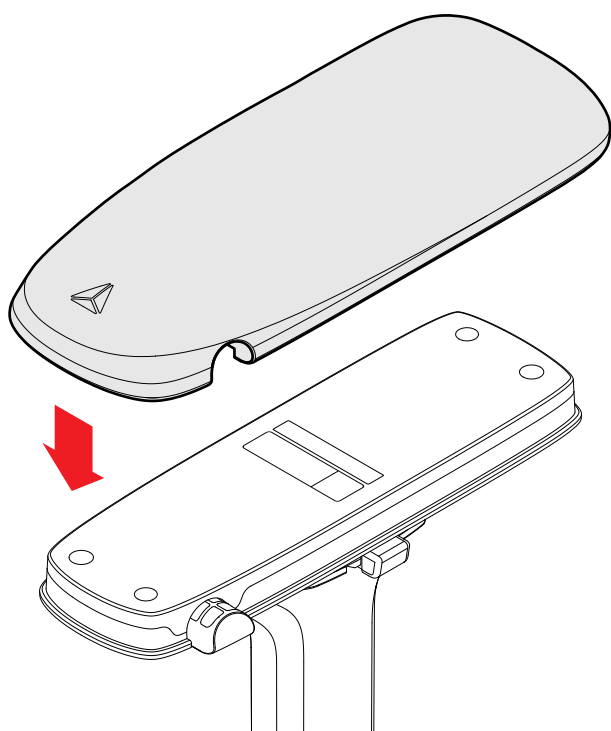
- 13** Løft den færdigsamlede hjulbase og indsæt det hydrauliske stempel i hullet på multi-vippemekanismen.



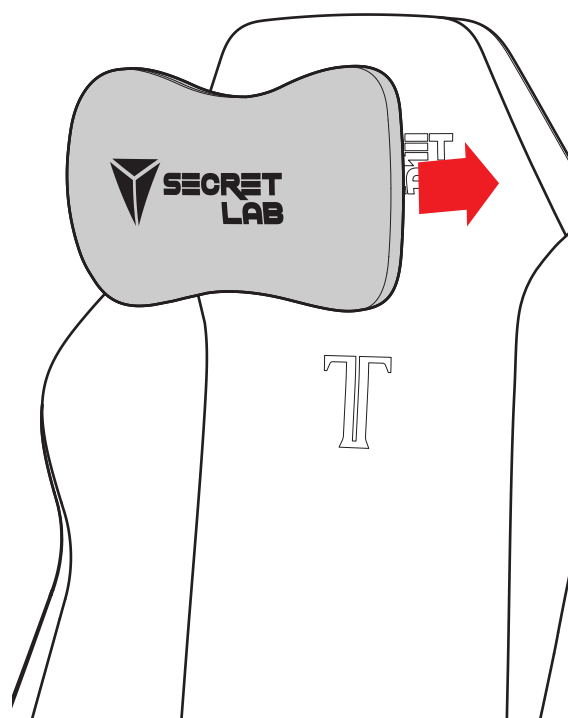
- 14** Vend forsigtigt stolen oprejst, mens du holder ved hjulbasen.



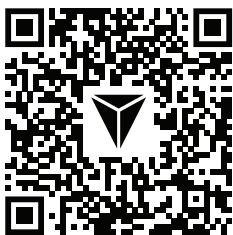
- 15** Monter Secretlab armlænstoppe (CloudSwap™ compatible) på armlænen. De klikkes magnetisk på plads.



- 16** Monter den magnetiske nakkestøtte på ryglænet som illustreret og det vil magnetisk fastgøre sig selv. Din Secretlab stol er nu færdigsamlet!



GUÍA DE MONTAJE



Vídeo de montaje

Escanea el código QR o visita

<https://secretlab.eu/assembly-video-titan-evo-2022>

para ver nuestro vídeo de montaje completo.

Antes de empezar



Comprueba tus piezas

Saca todas las piezas de la caja, comprobando que no falte ninguna.



Utiliza la espuma

Monta la silla sobre las planchas de espuma para proteger el suelo.



Más fácil en el modo Cooperativo

Contar con la ayuda de un amigo puede facilitar aún más el proceso de montaje.

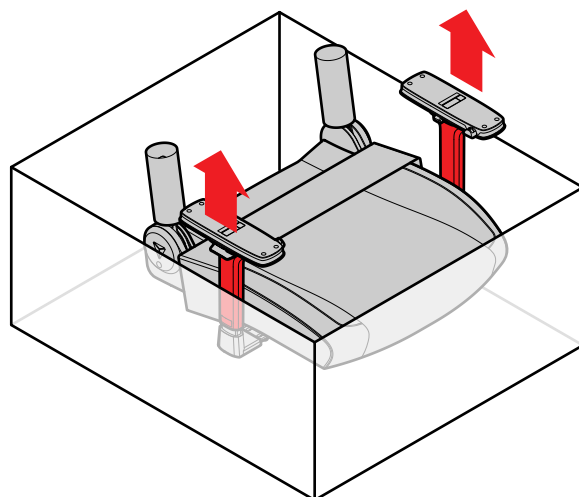
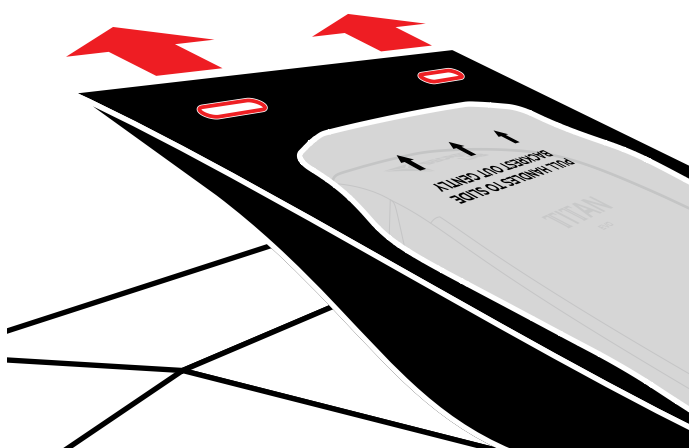


¿Necesitas ayuda?

Ponte en contacto con nosotros si tienes algún problema.

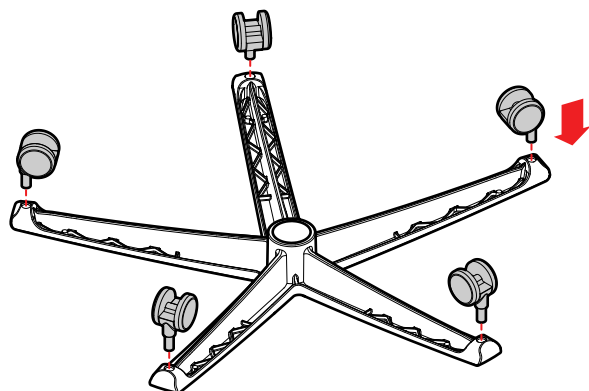
01

Al utilizar las asas de la bolsa termosellable del respaldo, desliza suavemente el respaldo fuera de la caja de embalaje. Levanta la base del asiento agarrándote a los soportes de los reposabrazos. Coloca las planchas de espuma suministradas y retira todas las piezas restantes.



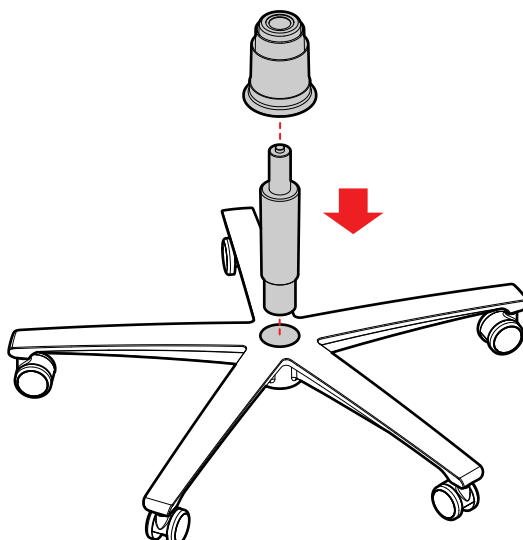
02

Coloca el eje base para las ruedas boca abajo encima de la lámina de espuma e inserta las 5 ruedas.

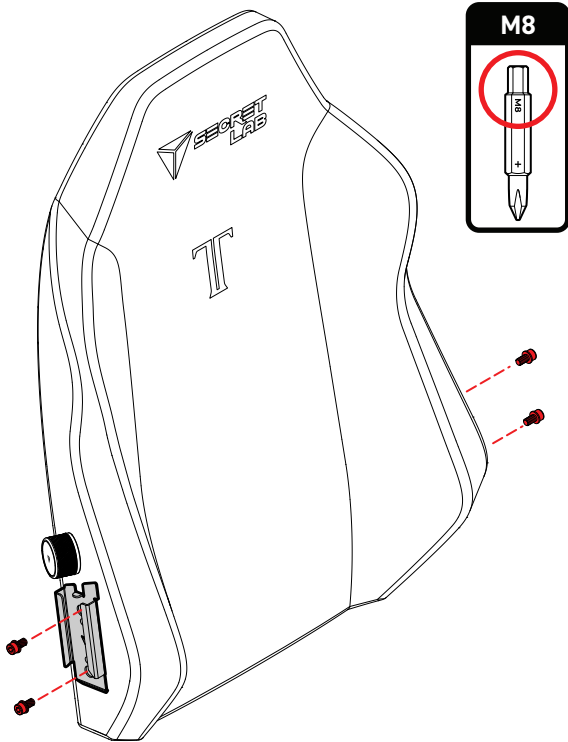


03

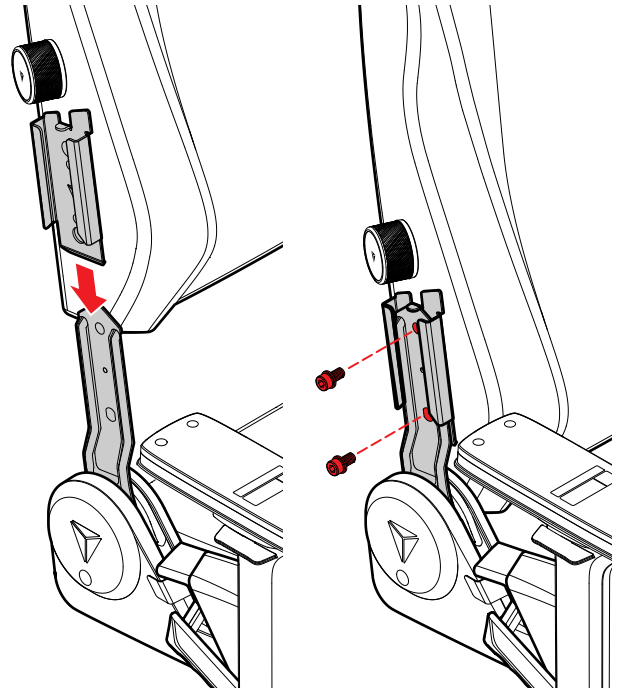
Gira el eje base para las ruedas hacia la derecha e inserta el pistón hidráulico. Desliza el manguito hidráulico sobre el pistón.



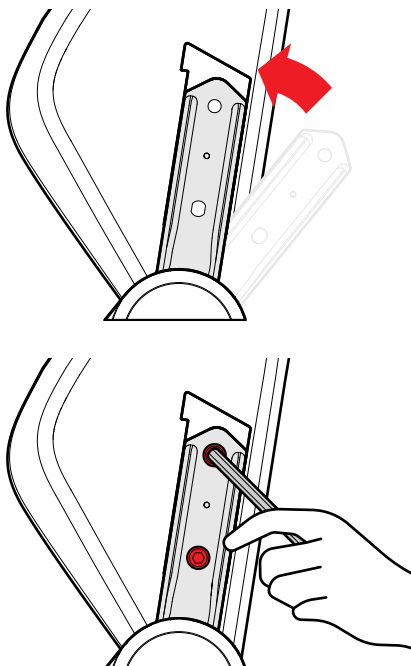
04 Retira los 4 tornillos M8 preinstalados en el respaldo utilizando el lado hexagonal del destornillador o la llave allen.



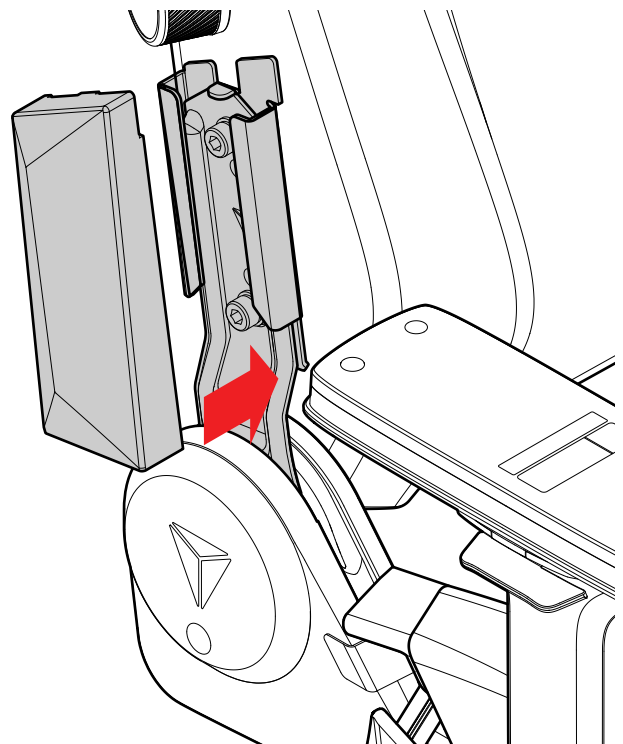
05 Desliza hacia abajo el soporte del respaldo de la derecha hacia abajo sobre el soporte reclinable derecho hasta que se pare. Inserta los tornillos M8 (del paso 4) y enróscalos hasta la mitad.



06 Empuja el soporte reclinable izquierdo hacia arriba para alinearlo con los agujeros para tornillos de la izquierda del respaldo. Inserta los tornillos M8 y aprieta a fondo los 4 tornillos de ambos lados con la llave allen larga.

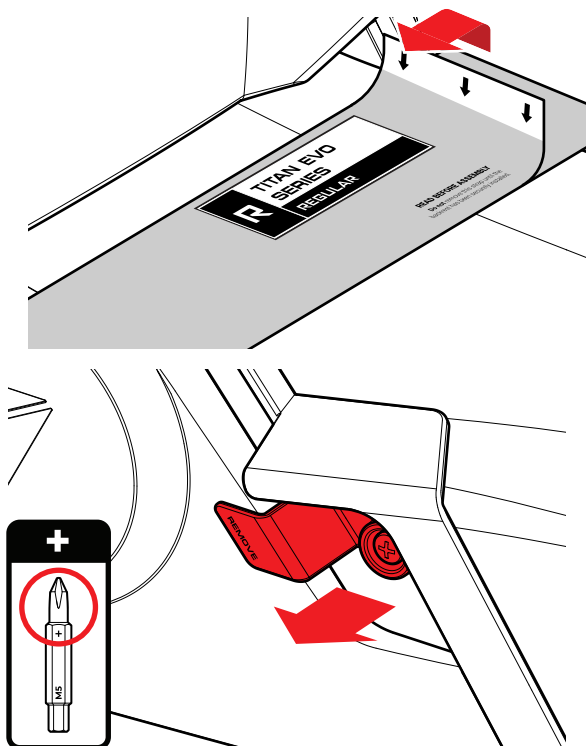


07 Instala las tapas laterales magnéticas alineándolas encima de los soportes del respaldo en ambos lados. Encajarán magnéticamente en su sitio.

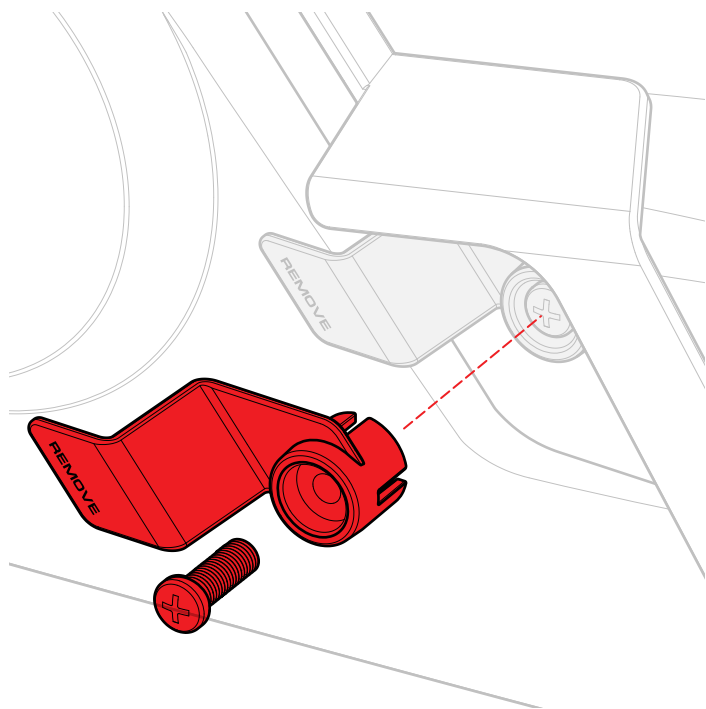


GUÍA DE MONTAJE

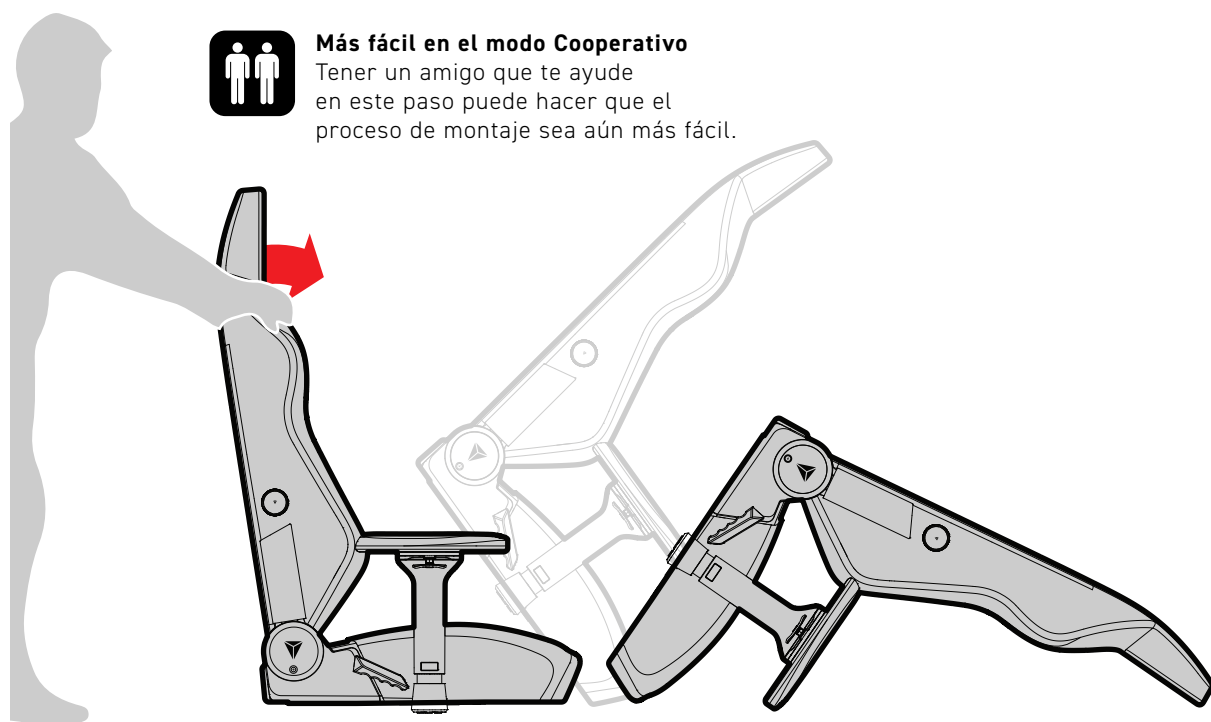
- 08** Quita la correa de inclinación. A continuación, utiliza el destornillador Phillips para quitar el tornillo rojo marcado por la lengüeta roja de seguridad de la cubierta de inclinación derecha.



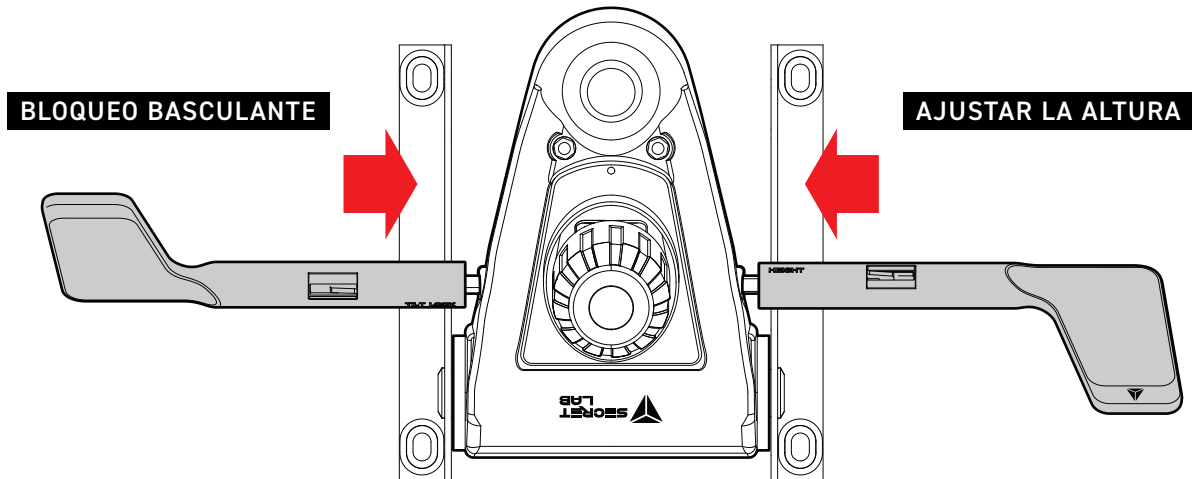
- 09** Retira la lengüeta roja de seguridad. Esto permite que el mecanismo de inclinación se pueda utilizar. **Nota:** No deseches la lengüeta de seguridad de inclinación, atorníllala ya que puede utilizarse para la seguridad de los niños.



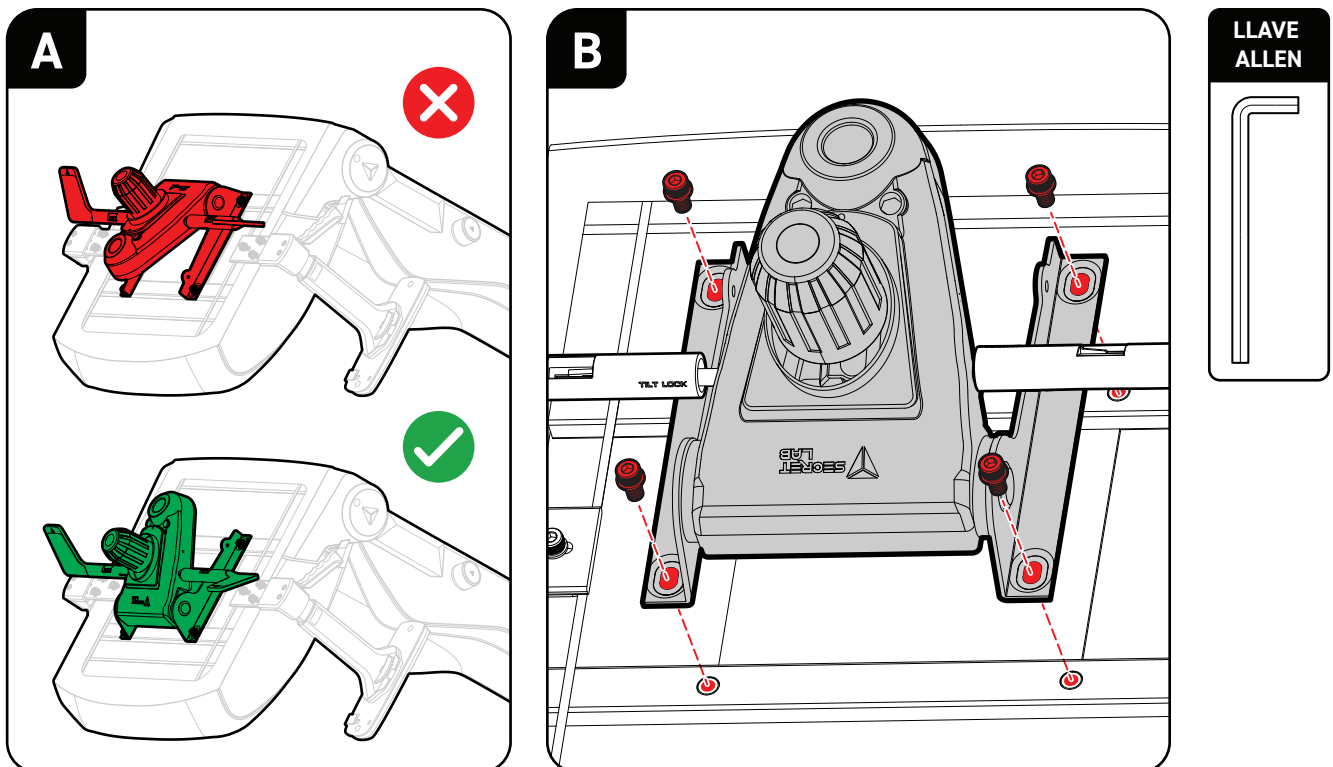
- 10** Levanta la silla y colócala suavemente mirando hacia abajo, como se muestra en la imagen.



- 11** Consulta la etiqueta adhesiva situada debajo de la base del asiento para ver la orientación correcta de las palancas. Alinea las ranuras en el interior de las empuñaduras de las palancas con las muescas e introdúcelas completamente en los ejes.

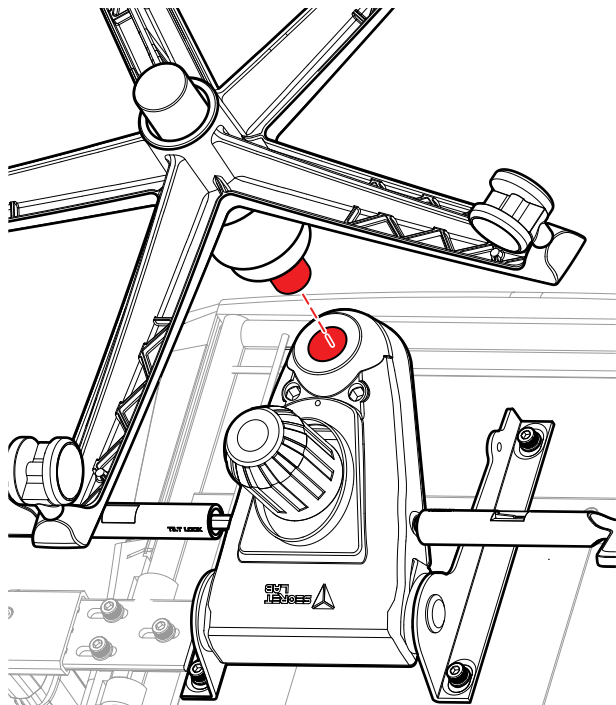


- 12** A. Asegúrate de que el mecanismo de inclinación múltiple esté orientado en la dirección correcta.
B. Fija el mecanismo de inclinación múltiple a la parte inferior de la base del asiento con los 4 tornillos M8 suministrados. Aprieta a fondo los 4 tornillos con la llave allen.

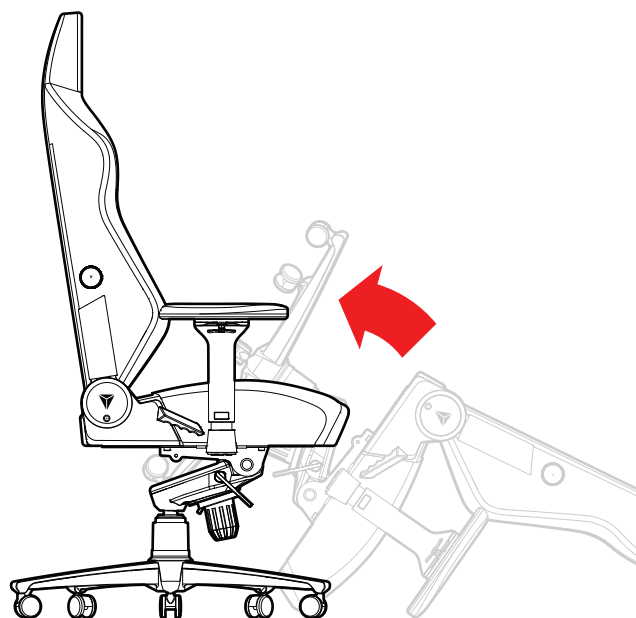


GUÍA DE MONTAJE

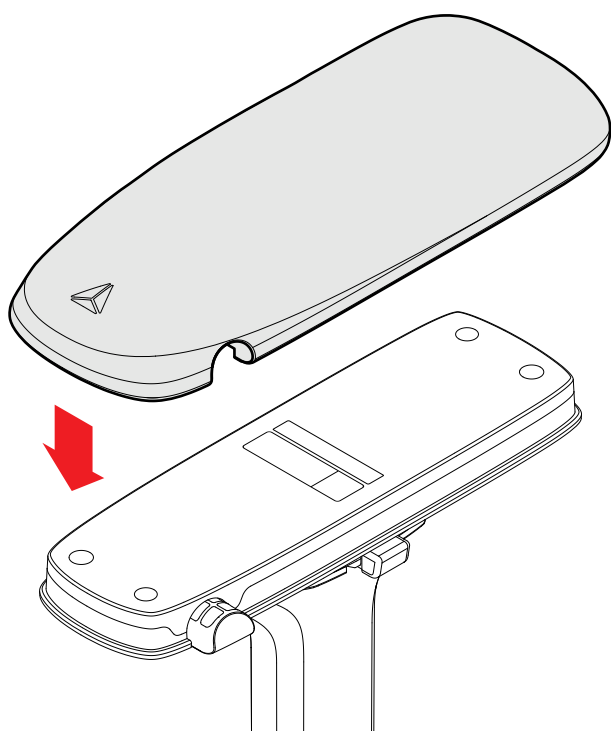
- 13** Levanta el eje base para las ruedas y monta e inserta el pistón hidráulico en el casquillo del mecanismo de inclinación múltiple.



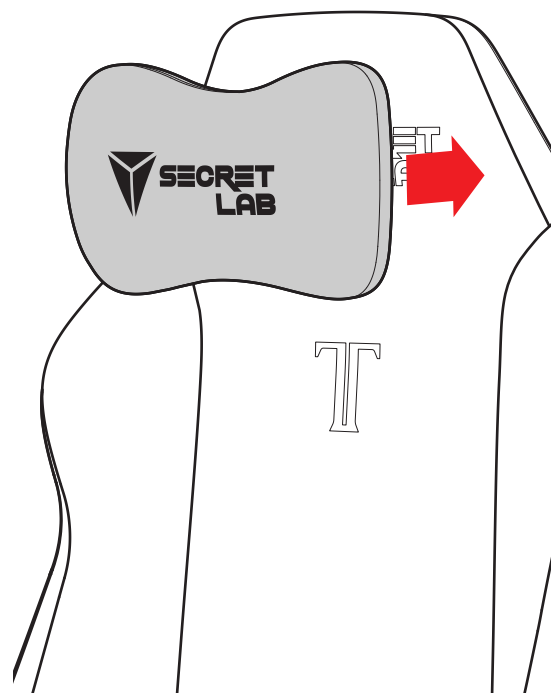
- 14** Inclina con cuidado la silla hacia arriba mientras sujetas el eje base para las ruedas.



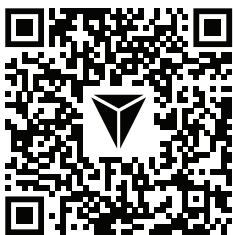
- 15** Instalar los reposabrazos Secretlab (compatible con CloudSwap™) en el reposabrazos. Encajarán en su lugar magnéticamente.



- 16** Coloca la almohada magnética para la cabeza sobre el respaldo como se muestra en la imagen y se adherirá magnéticamente. ¡Tu silla Secretlab ya está totalmente montada!



GUIDE D'ASSEMBLAGE



Video d'assemblage

Scannez le code QR ou rendez-vous sur
<https://secretlab.eu/assembly-video-titan-evo-2022>
pour visionner la vidéo d'assemblage.

Avant de commencer



Vérifiez les pièces

Sortez toutes les pièces de la boîte, en vérifiant qu'il ne manque aucune pièce.



Utilisez la mousse

Assemblez la chaise sur les feuilles en mousse fournies pour protéger votre sol.



Plus simple à plusieurs

Avoir l'aide d'un ami peut faciliter encore plus le processus d'assemblage.

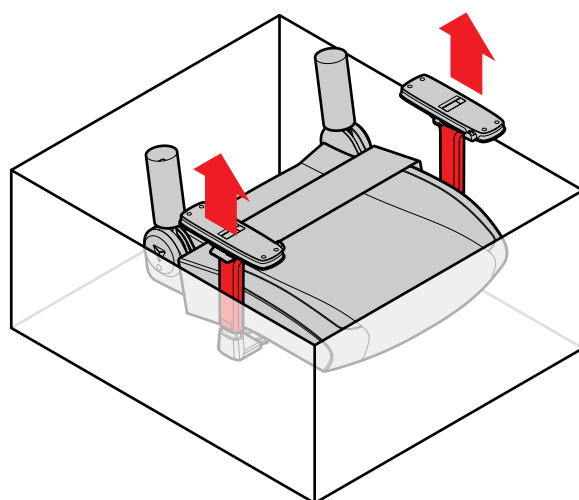
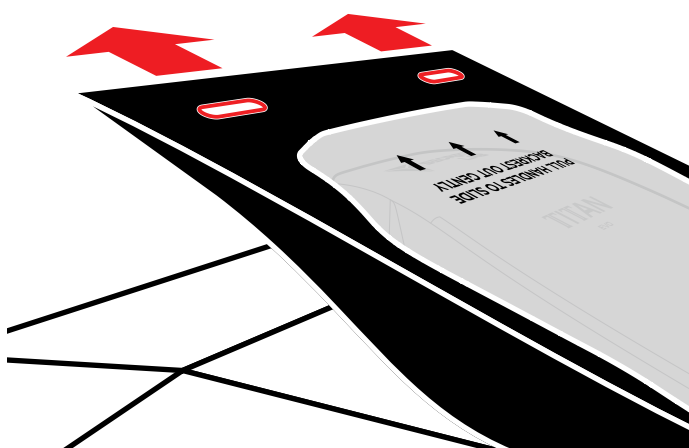


Besoin d'aide ?

Contactez-nous si vous avez un soucis quelconque.

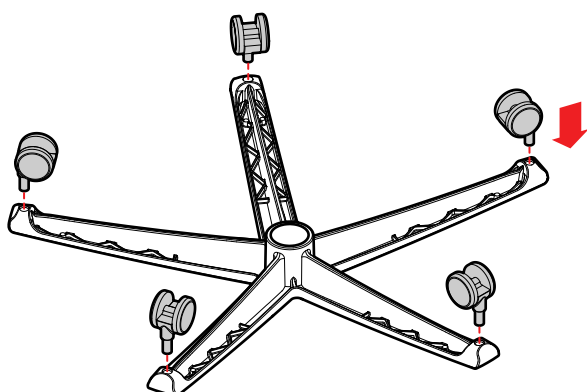
01

En utilisant les poignées présente sur l'emballage scellé du dossier, glissez doucement le dossier hors du carton d'emballage. Soulevez la base du siège en attrapant les tiges des accoudoirs. Disposez les feuilles de mousse fournies et sortez les pièces restantes.



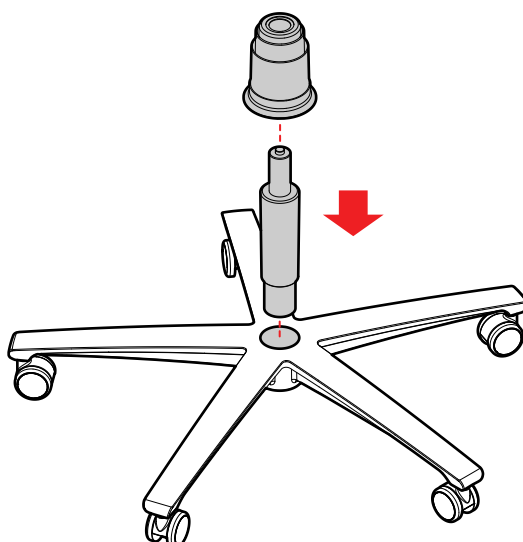
02

Placez l'empattement à l'envers sur la feuille de mousse et insérez les 5 roulettes.

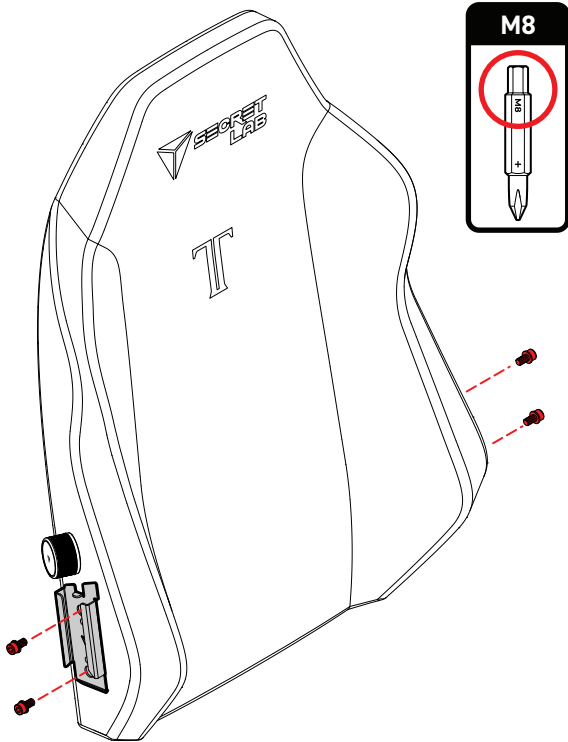


03

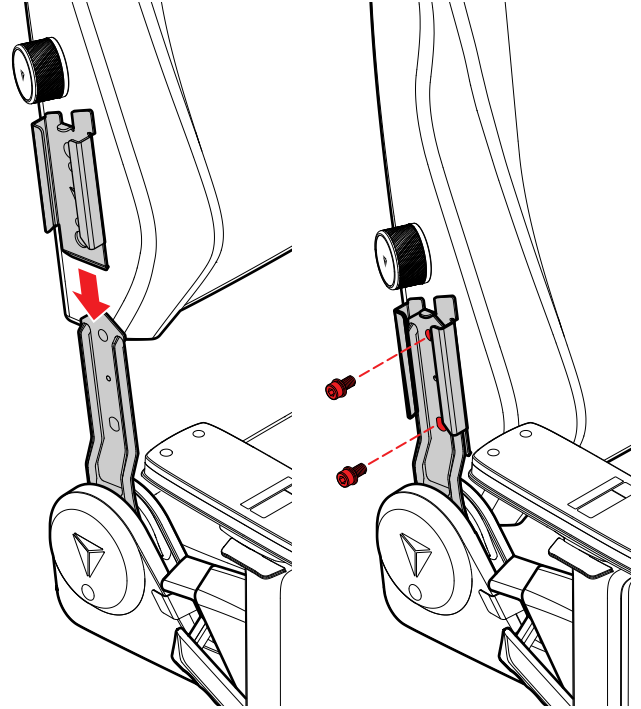
Retournez l'empattement sur l'endroit et insérez le piston hydraulique. Glissez le manchon hydraulique par-dessus le piston.



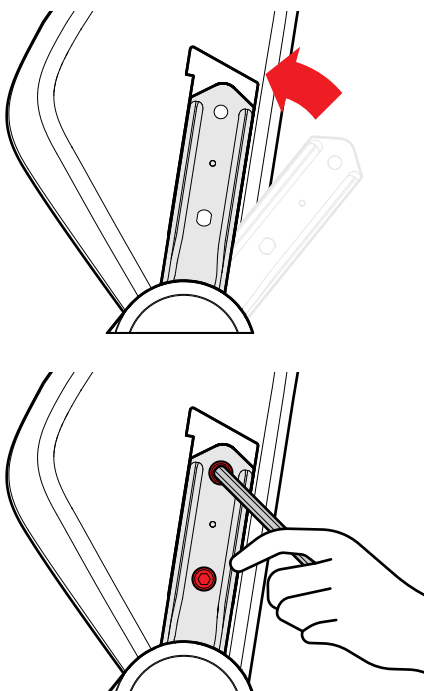
- 04** Retirez les 4 vis M8 pré-installées dans le dossier à l'aide de la tête hexagonale du tournevis ou de la clé allen.



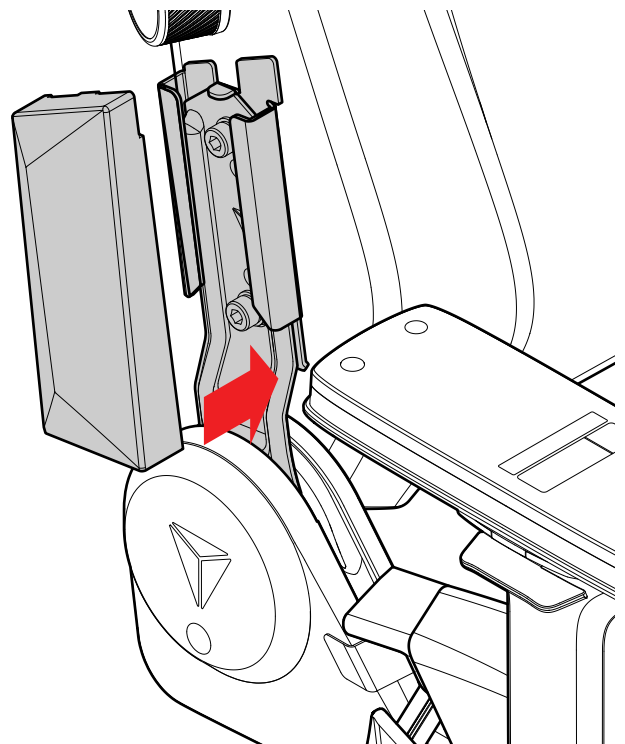
- 05** Glissez la fixation droite du dossier dans le support d'inclinaison droit jusqu'à l'arrêt. Insérez les vis M8 (de l'étape 4) et vissez-les à moitié.



- 06** Poussez le support d'inclinaison gauche pour l'aligner avec les trous de vis à gauche du dossier. Insérez les vis M8 et vissez complètement les 4 vis sur les deux côtés à l'aide de la clé allen.

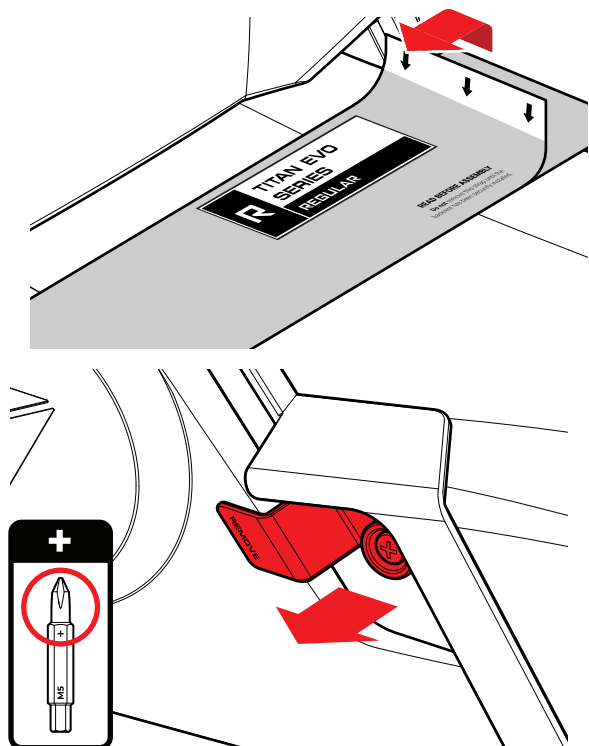


- 07** Installez les pans latéraux magnétiques en les alignant de chaque côté par-dessus les supports de fixation du dossier. Ils se clipseront magnétiquement à leur place.

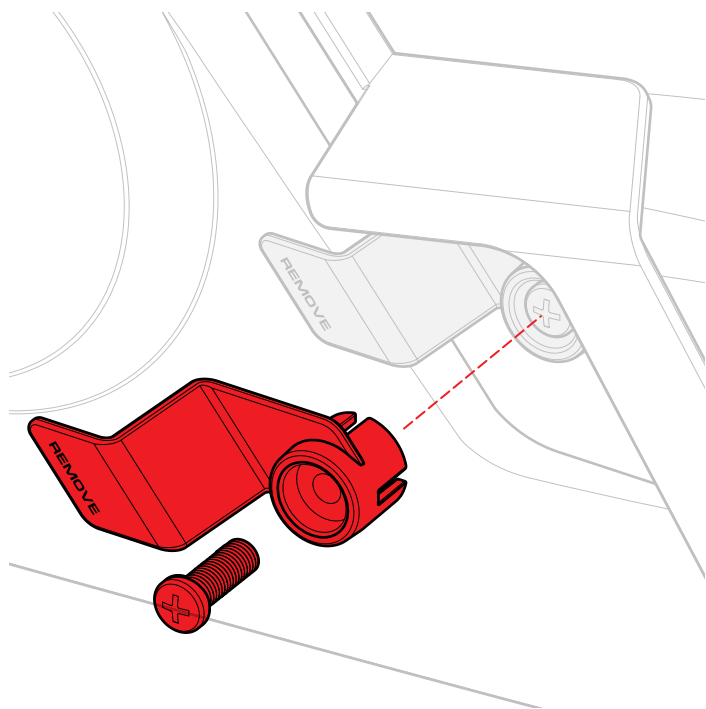


GUIDE D'ASSEMBLAGE

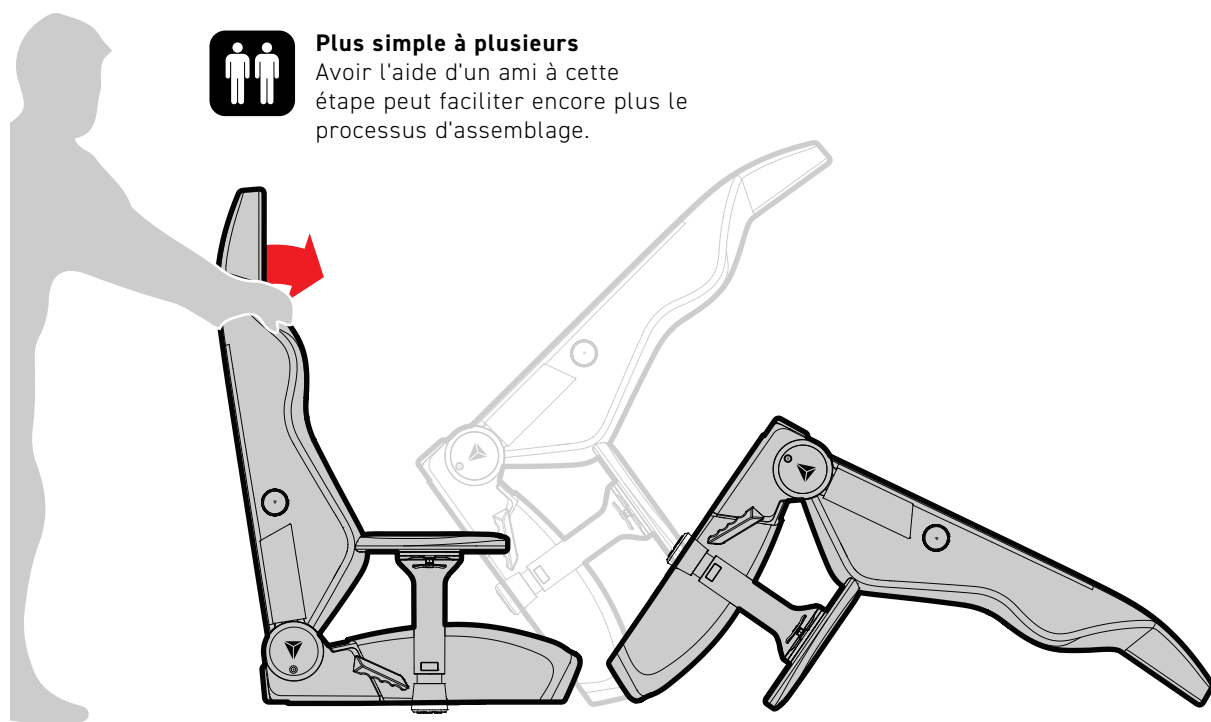
- 08** Retirez la sangle de l'inclinaison. Ensuite, utilisez le tournevis cruciforme pour enlever la vis rouge marquée par le symbole de sécurité rouge sur le couvercle de droite de l'inclinaison.



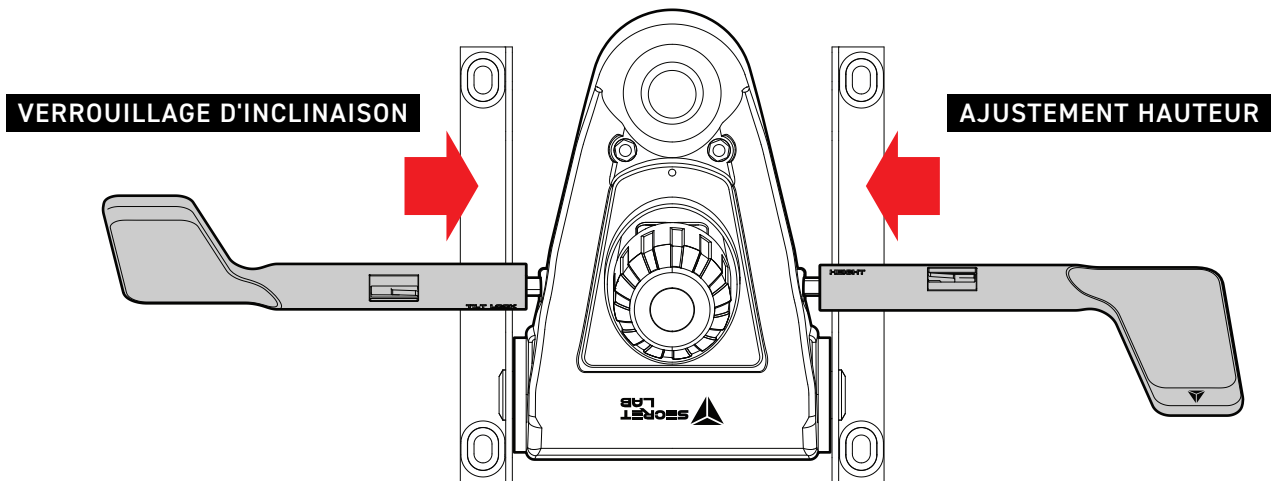
- 09** Enlevez l'attache rouge de sécurité. Cela permet d'utiliser le mécanisme d'inclinaison. **NB :** Ne jetez pas l'attache et la vis de sécurité car elles peuvent être utilisées comme sécurité enfants.



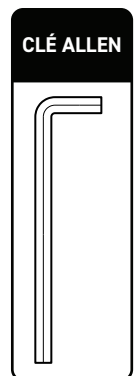
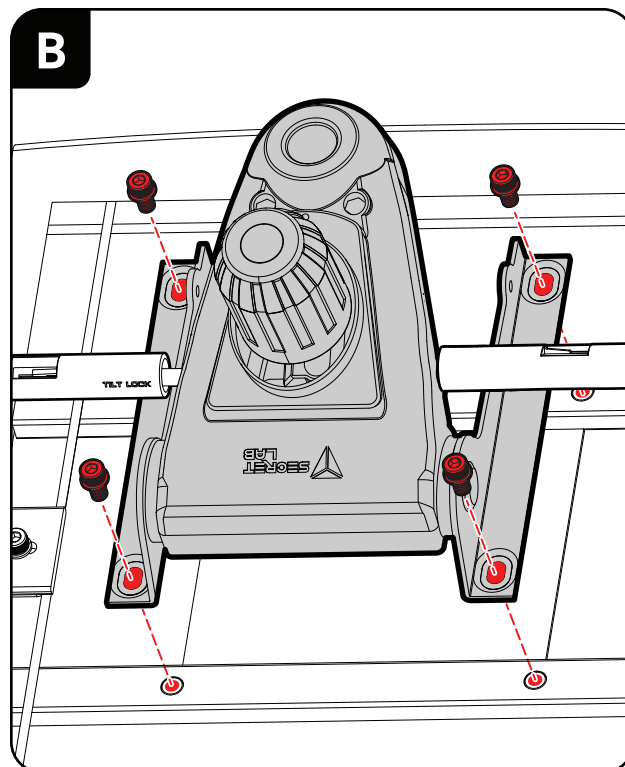
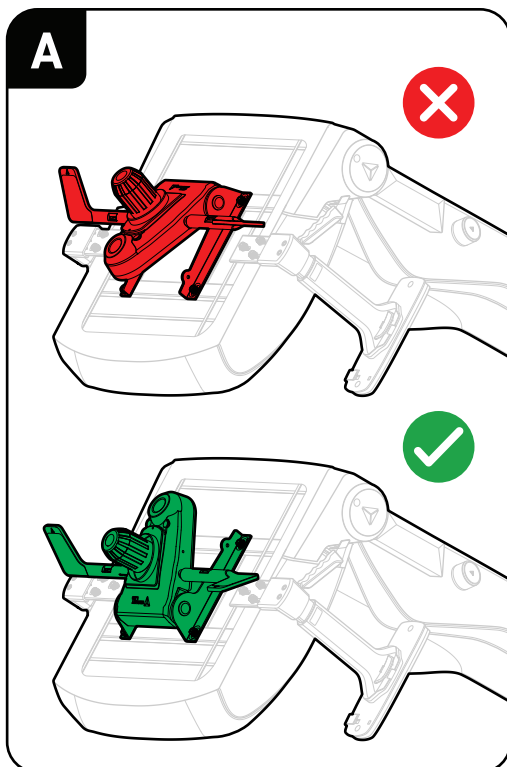
- 10** Soulevez précautionneusement la chaise et retournez-la comme indiqué.



- 11** Référez vous à l'étiquette auto-collante sous la base du siège pour orienter correctement les poignées des leviers. Alignez les encoches de l'intérieur des poignées des leviers avec celles de l'axe et insérez les complètement sur la tige.

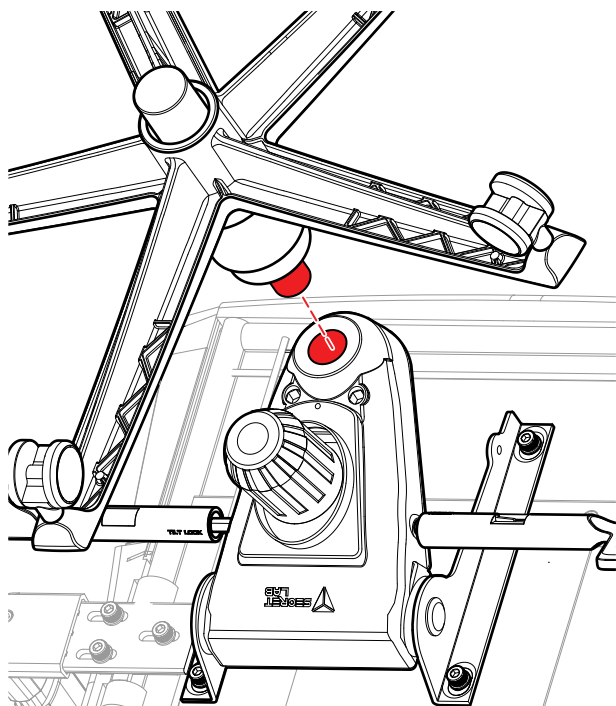


- 12** A. Vérifiez que le mécanisme multi-fonction soit orienté dans la bonne direction.
B. Attachez le mécanisme d'ajustement multi-fonction au-dessous de la base du siège en utilisant les 4 vis M8 fournies. Serrez les 4 vis avec la clé allen.

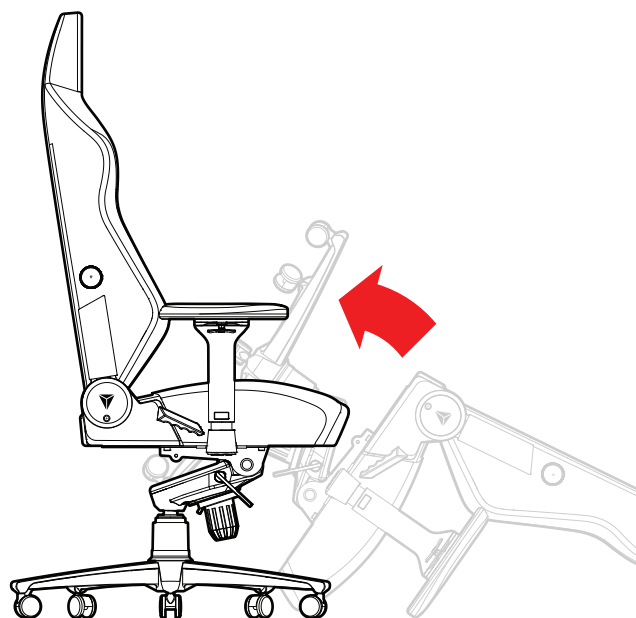


GUIDE D'ASSEMBLAGE

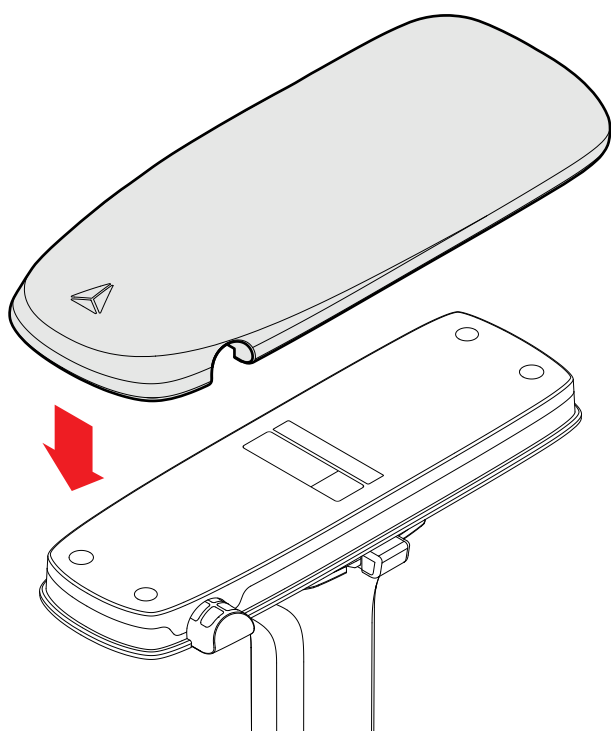
- 13** Soulevez l'empattement assemblé et insérez le piston hydraulique dans l'embout du mécanisme d'ajustement multi-directions.



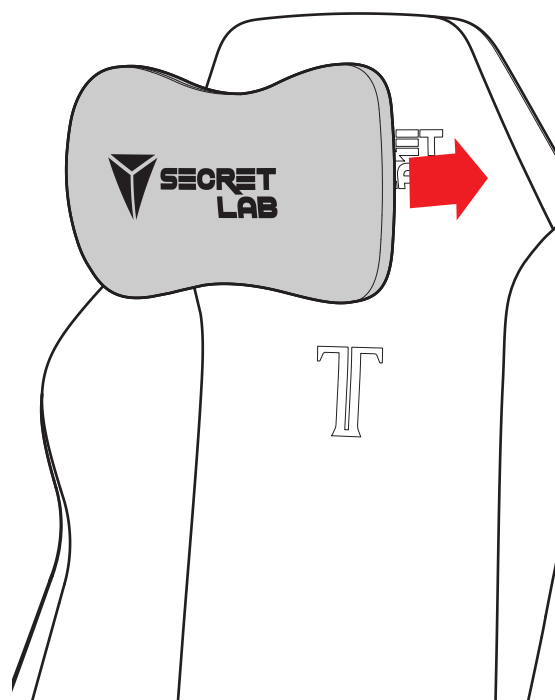
- 14** Retournez doucement la chaise sur l'endroit tout en tenant la base.



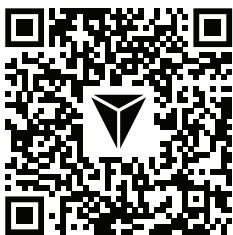
- 15** Installez les dessus d'accoudoirs Secretlab (technologie CloudSwap™) sur les accoudoirs. Ils se fixeront magnétiquement à la bonne place.



- 16** Positionnez l'appui-tête magnétique sur le dossier tel qu'indiqué et il se fixera magnétiquement de lui-même. Votre chaise Secretlab est désormais complètement assemblée !



GUIDA AL MONTAGGIO



Video montaggio

Scansionare il codice QR o visitare

<https://secretlab.eu/assembly-video-titan-evo-2022>

per guardare il video montaggio completo.

Prima di cominciare



Controllare le parti

Estrarre tutte le parti dalla scatola, controllando che nessuna parte risulti mancante.



Più facile con l'aiuto di qualcuno

Avere un amico che possa aiutare può rendere il montaggio ancora più facile.



Utilizzare la schiuma

Montare la sedia sui fogli di schiuma forniti per proteggere il pavimento.

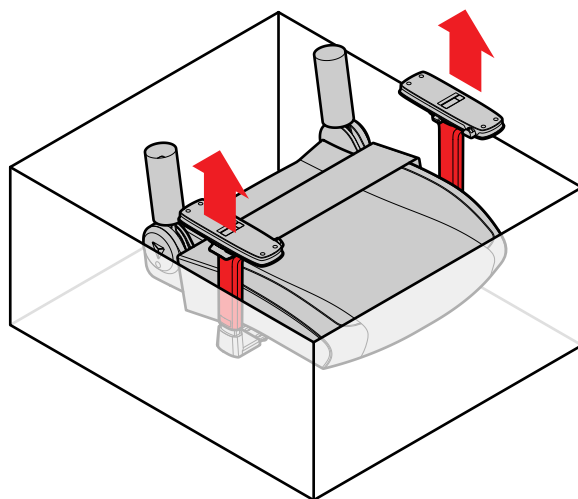
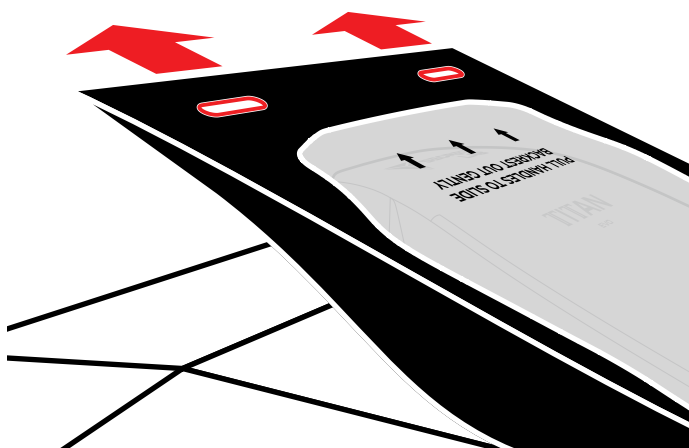


Hai bisogno di aiuto?

Contattaci in caso di problemi.

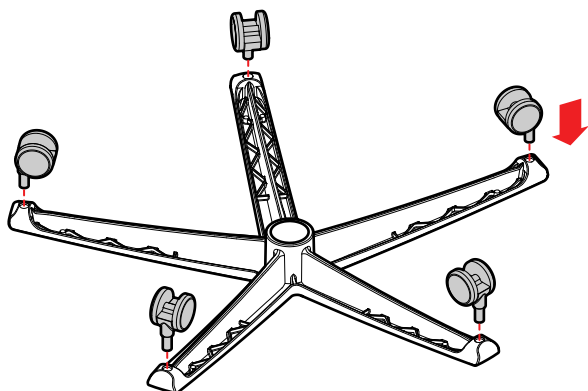
01

Utilizzando le maniglie sulla busta sigillata, sfilare delicatamente lo schienale dalla scatola. Sollevare la base della seduta prendendola per le staffe dei braccioli. Stendere i fogli di schiuma forniti ed estrarre tutte le parti rimanenti.



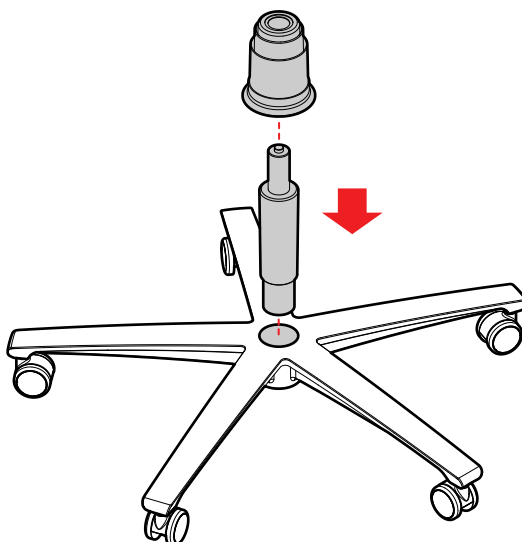
02

Posizionare l'interasse sotto sopra sul foglio di schiuma e inserire tutte le 5 rotelle.

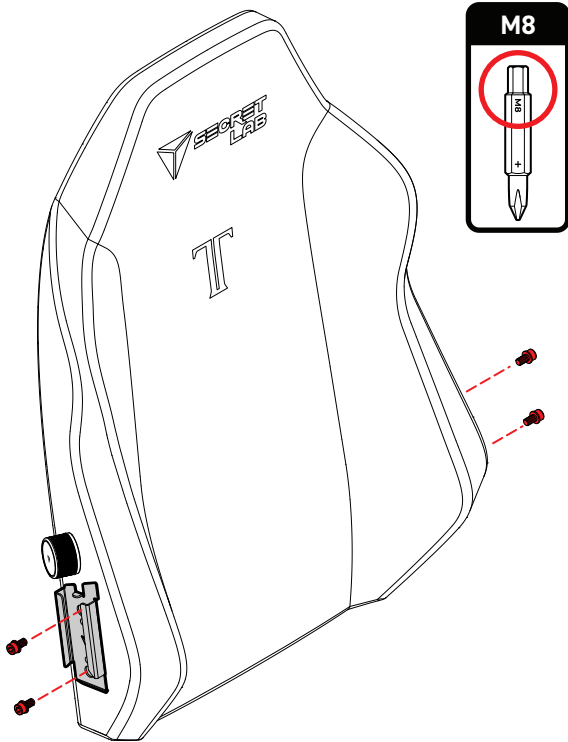


03

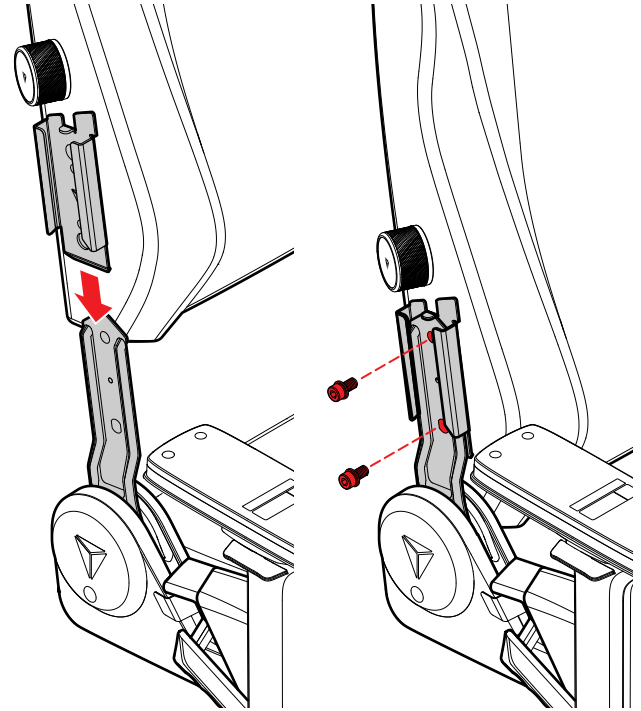
Girare l'interasse dal lato giusto e inserire il pistone idraulico. Infilare il manicotto sul pistone idraulico.



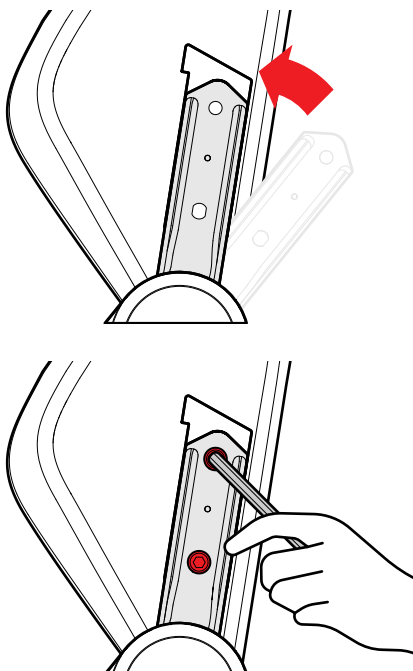
- 04** Svitare le 4 viti M8 preinstallate nello schienale utilizzando il lato esagonale del cacciavite o la chiave esagonale



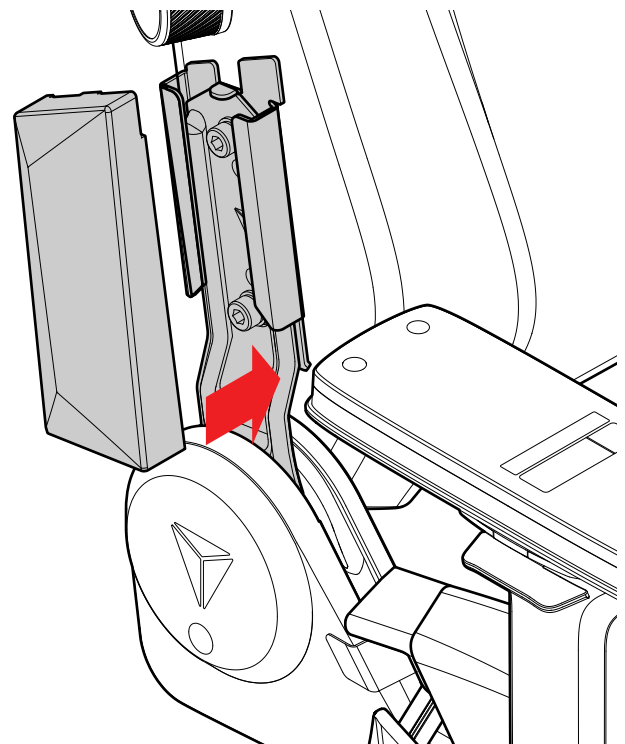
- 05** Infilare il supporto destro dello schienale sul supporto destro reclinabile finché non si ferma. Inserire le viti M8 (dello step 4) e avvitarle per metà.



- 06** Spingere in alto il supporto sinistro reclinabile per allinearlo con i fori sulla sinistra dello schienale. Inserire le viti M8, poi stringerle completamente tutte e 4 su entrambi i lati dello schienale, usando la chiave esagonale lunga.

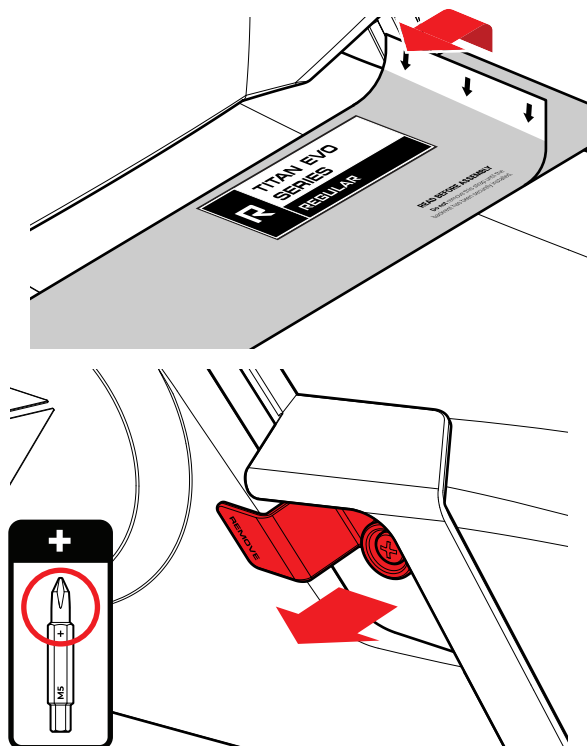


- 07** Installare le coperture magnetiche laterali allineandole sopra i supporti reclinabili dello schienale, su entrambi i lati. Si posizioneranno magneticamente.

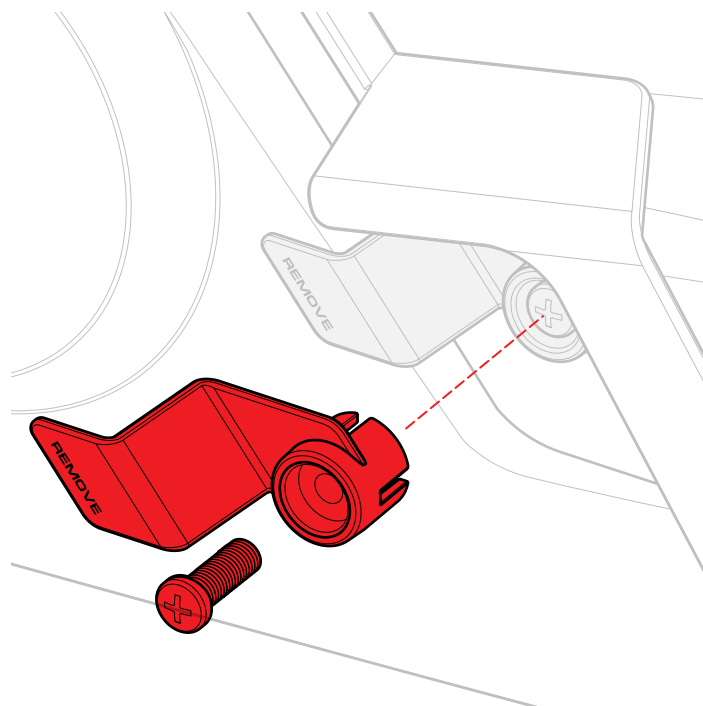


GUIDA AL MONTAGGIO

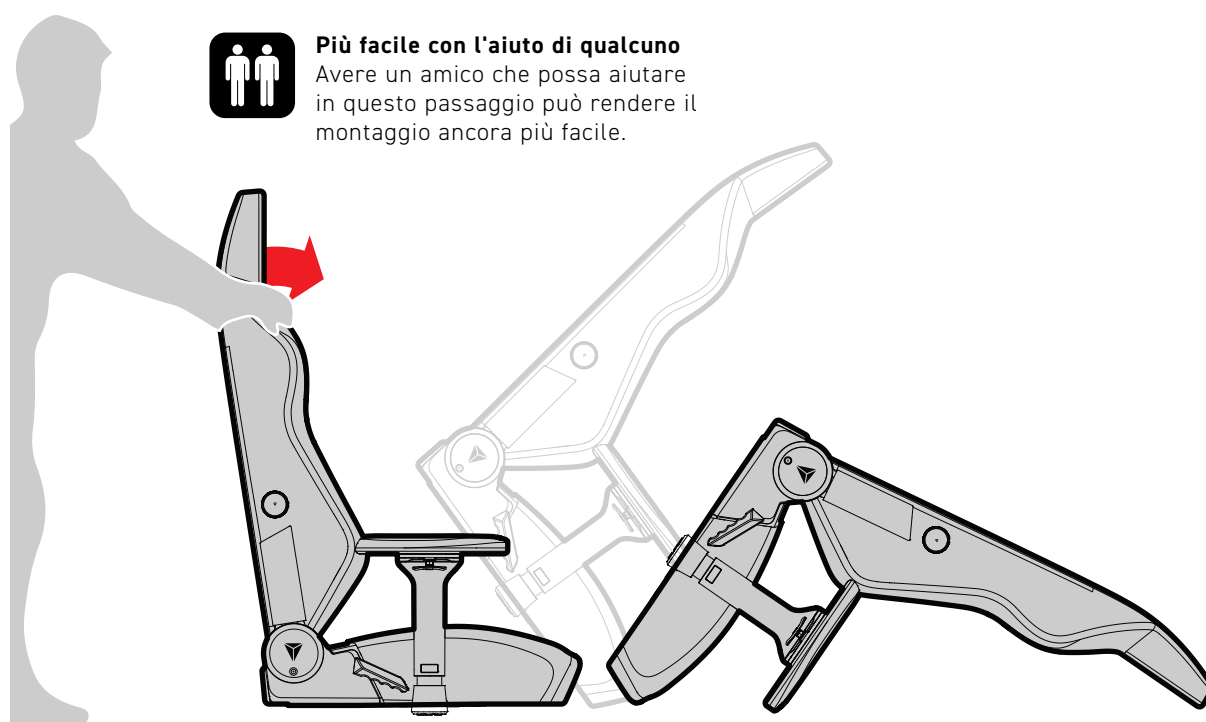
- 08** Rimuovere la cinghia dal meccanismo reclinabile. Poi, usare il cacciavite a croce per rimuovere la vite rossa segnalata dalla linguetta rossa di sicurezza sulla copertura reclinabile destra.



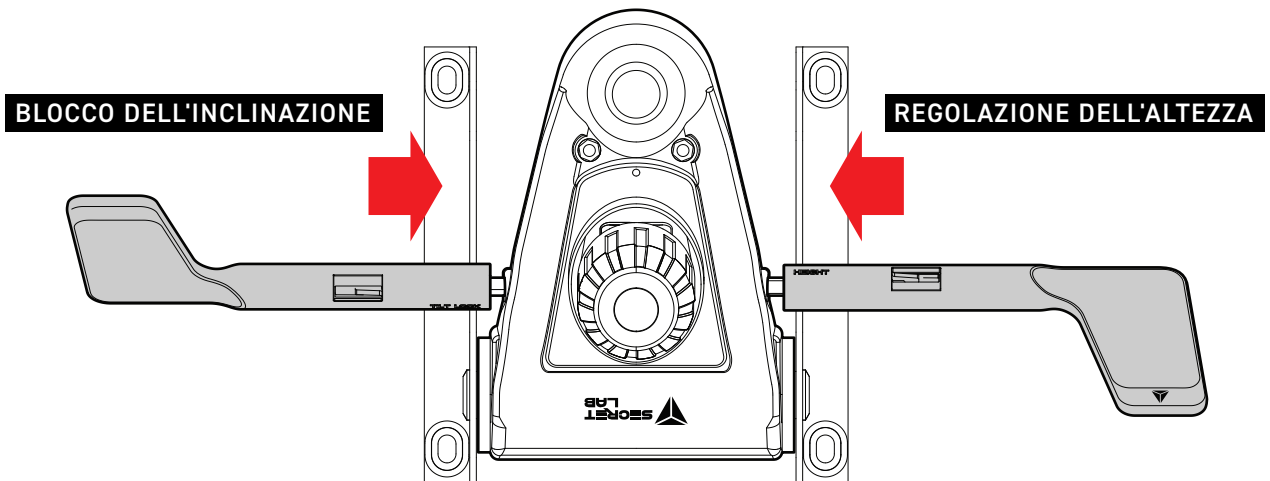
- 09** Rimuovere la linguetta rossa di sicurezza. Questo permetterà di reclinare la sedia. **Nota:** Non gettare la linguetta di sicurezza e la vite perché potranno essere usati per la sicurezza dei bambini.



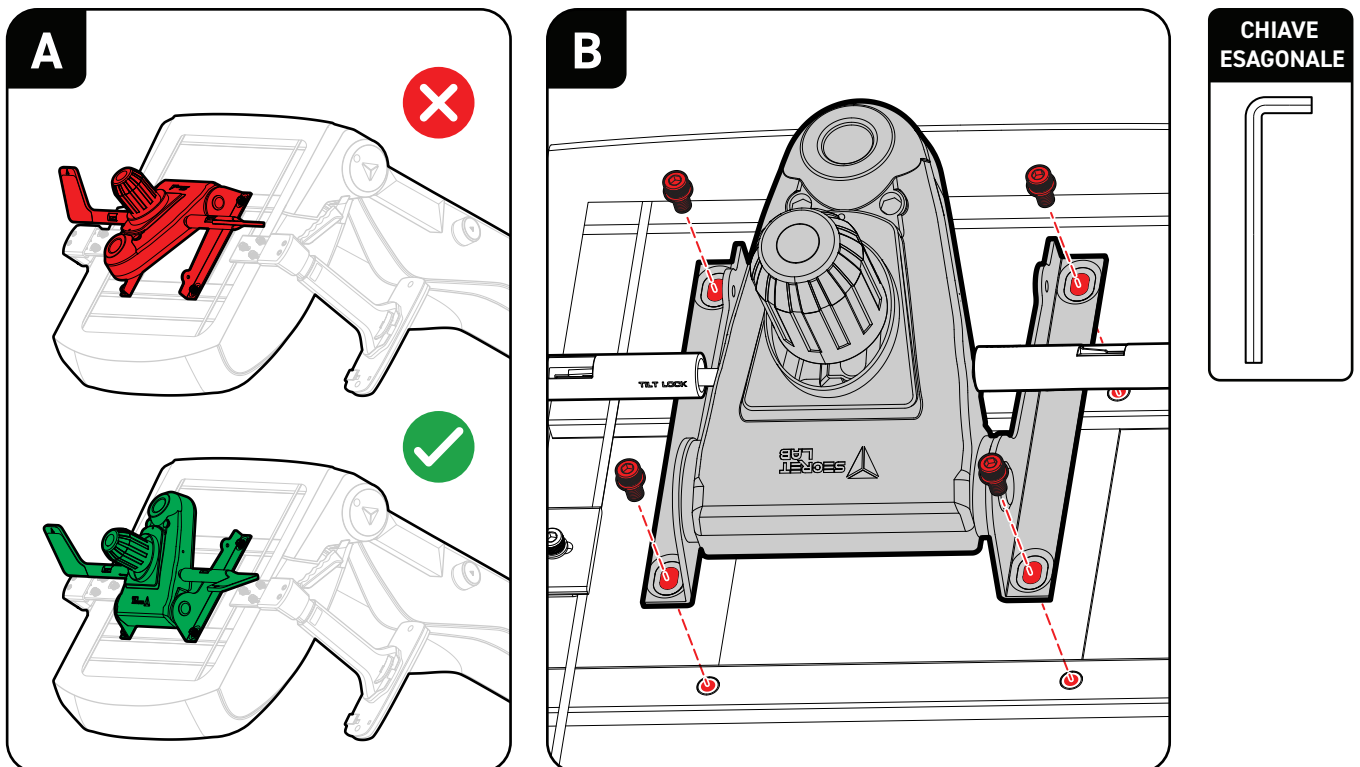
- 10** Sollevare la sedia e posizionarla delicatamente rivolta verso il basso, come mostrato.



- 11** Fare riferimento all'etichetta adesiva sotto la base della seduta per l'orientamento corretto delle leve di inclinazione. Allineare gli incavi all'interno delle maniglie della leva con i fori e infilare completamente gli assi.

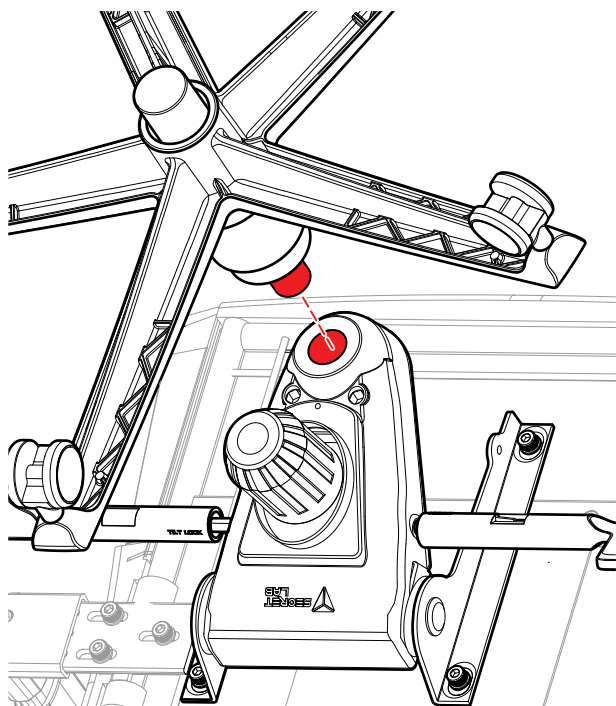


- 12** A. Assicurarsi che il meccanismo di inclinazione multifunzionale sia rivolto nella direzione giusta.
B. Fissare il meccanismo di inclinazione multifunzionale al fondo della base della seduta utilizzando le 4 viti M8 fornite. Stringerle completamente tutte e 4 usando la chiave esagonale.

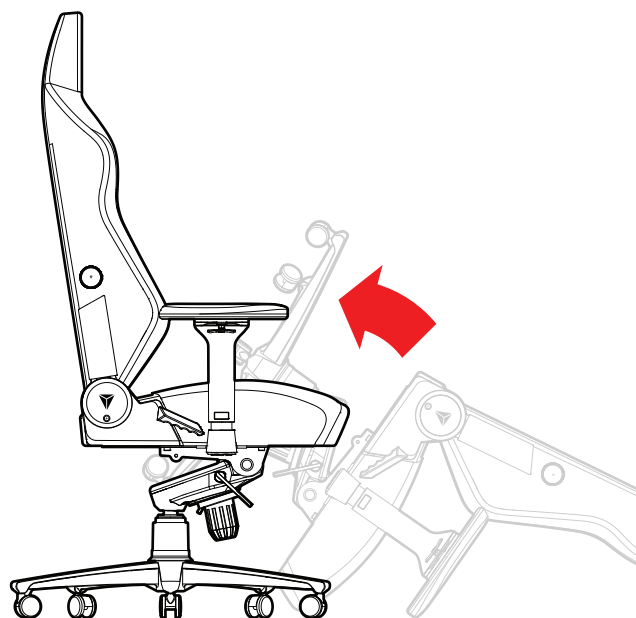


GUIDA AL MONTAGGIO

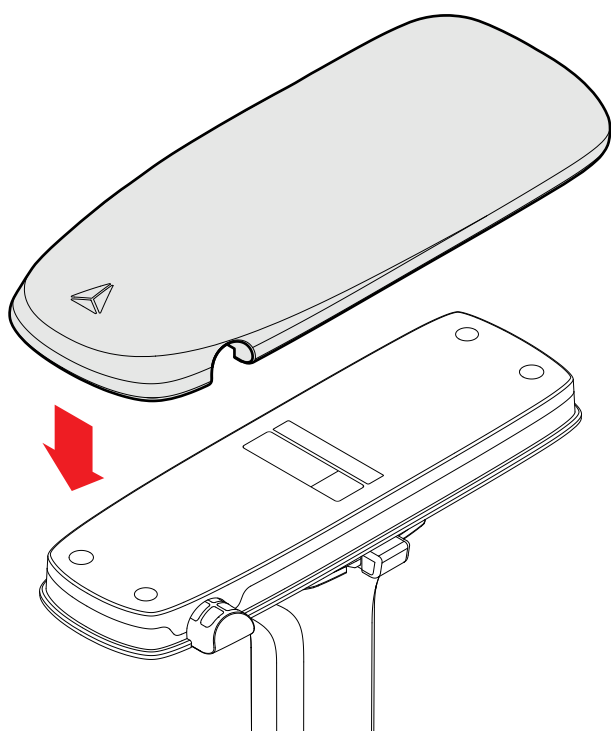
- 13** Sollevare l'interasse assemblato e inserire il pistone idraulico nell'apertura del meccanismo di inclinazione multifunzionale.



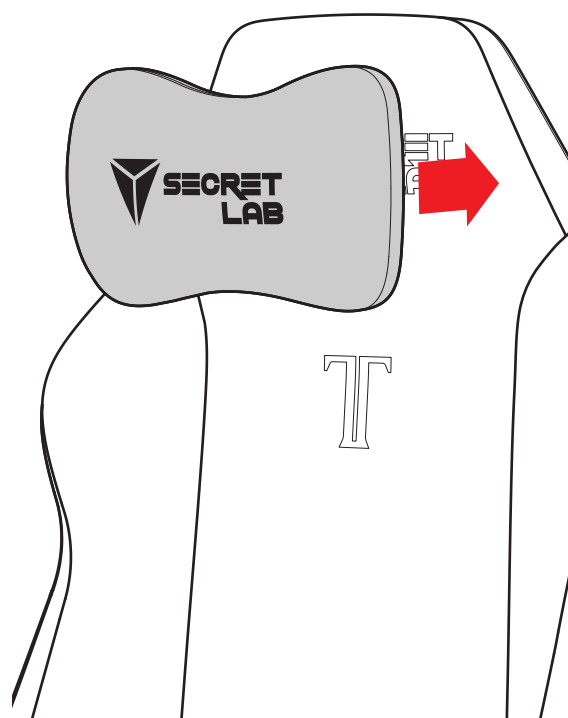
- 14** Inclinare attentamente la sedia in verticale, tenendo fermo l'interasse.



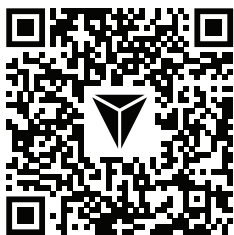
- 15** Installare le Coperture per Braccioli Secretlab (compatibili con CloudSwap™) sui braccioli. Si posizioneranno magneticamente.



- 16** Posizionare il cuscino magnetico per la sedia sullo schienale, come mostrato, e questo si fisserà magneticamente. La sedia Secretlab è ora completamente montata!



MONTAGE HANDLEIDING



Montage Video

Scan de QR-code of bezoek

<https://secretlab.eu/assembly-video-titan-evo-2022>

om onze volledige montagevideo te bekijken.

Voordat u begint



Controleer uw onderdelen

Haal alle onderdelen uit de doos en controleer of er geen onderdelen ontbreken.



Gebruik de foam

Zet de stoel in elkaar op de meegeleverde vellen foam om uw vloer te beschermen.



Gemakkelijker in de Co-op modus

Als u een vriend heeft om te helpen, kan het assemblageproces nog makkelijker worden.

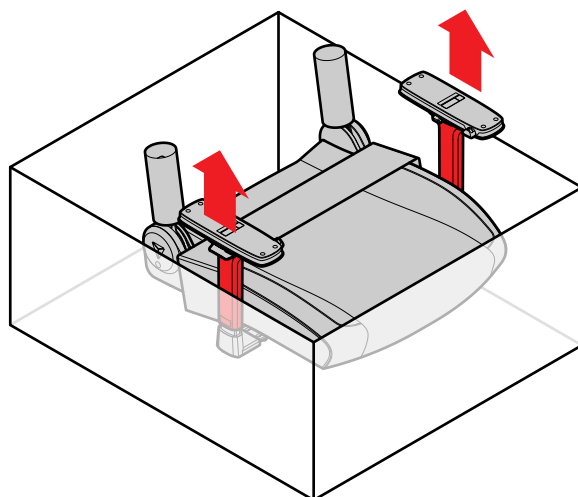
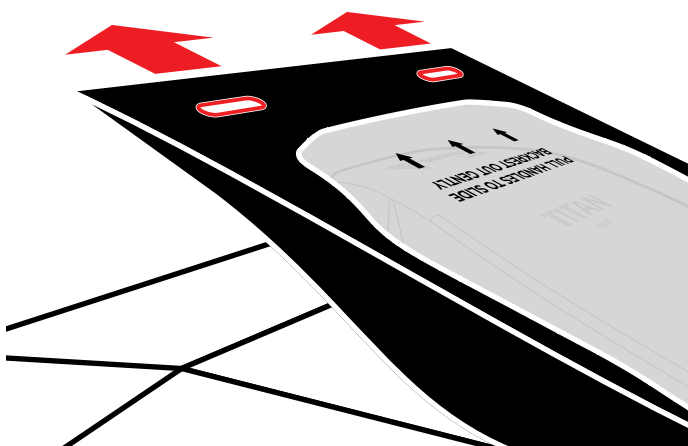


Hulp nodig?

Neem contact met ons op als u problemen ondervindt

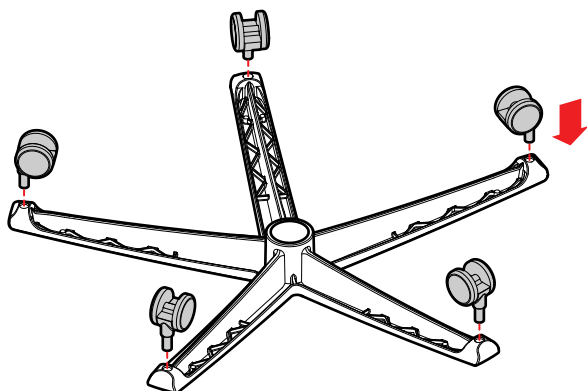
01

Schuif de rugleuning voorzichtig uit de verpakkingendoos met behulp van de handgrepen op het hittebestendige zakje van de rugleuning. Til de stoelbasis op door de arMLEUNINGEN vast te pakken. Leg de meegeleverde vellen foam uit en verwijder alle resterende onderdelen.



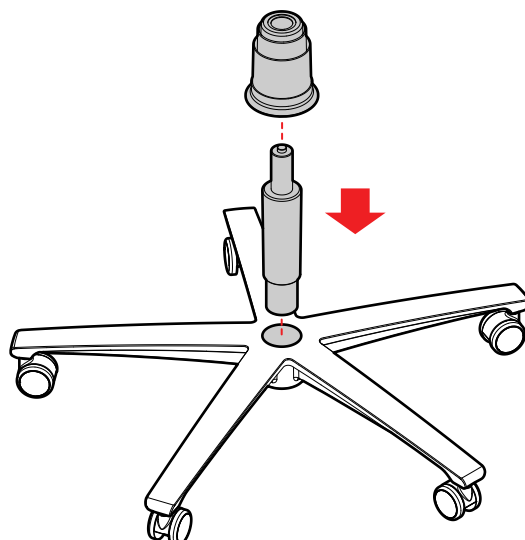
02

Plaats de wielbasis ondersteboven op de van het foam en plaats alle 5 de wieltjes.

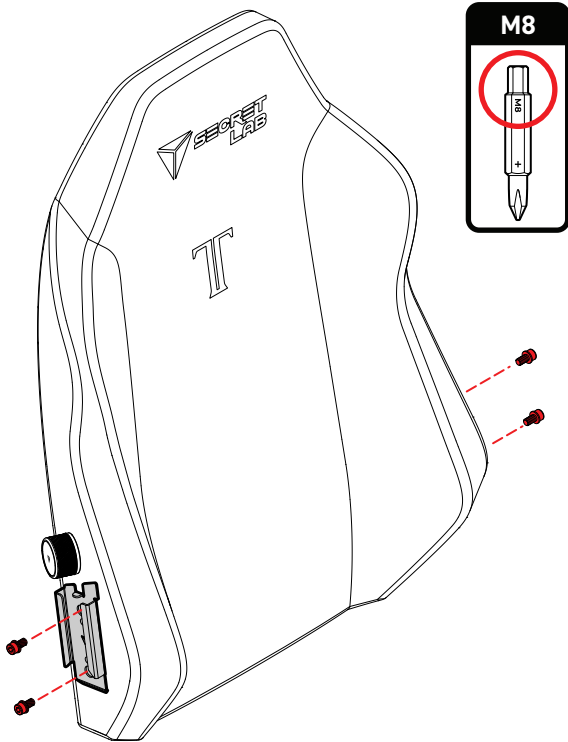


03

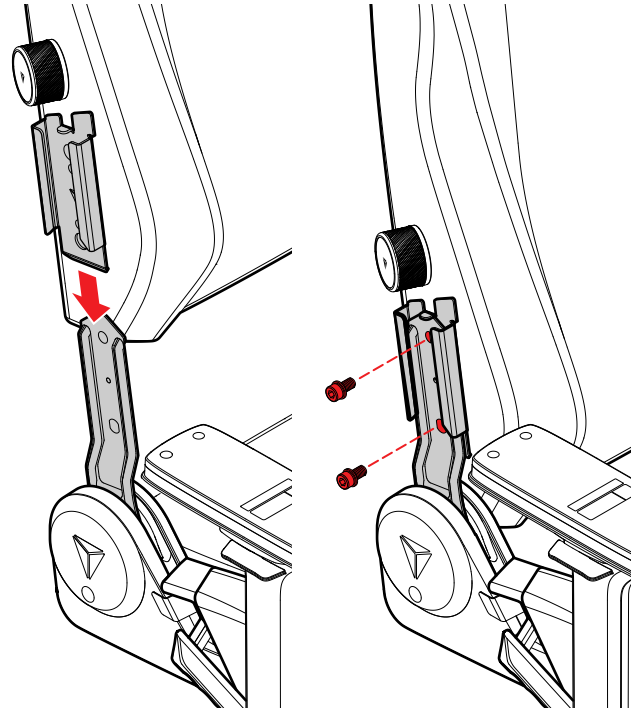
Draai de wielbasis met de goede kant naar boven en plaats de hydraulische zuiger. Schuif de hydraulische hoes over de zuiger.



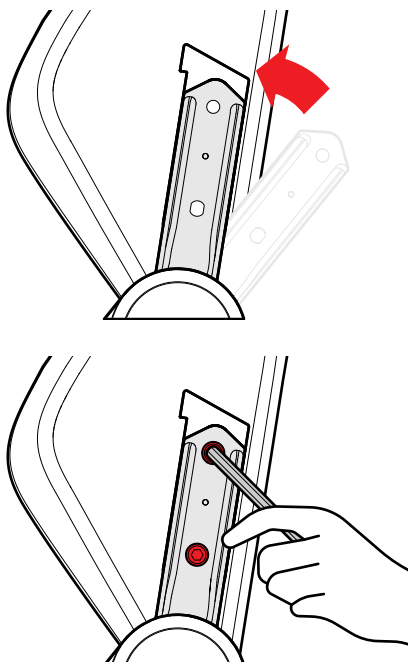
- 04** Verwijder de 4 M8-schroeven die voorgemonteerd zijn in de rugleuning met behulp van de zeskant van de schroevendraaier of inbusleutel.



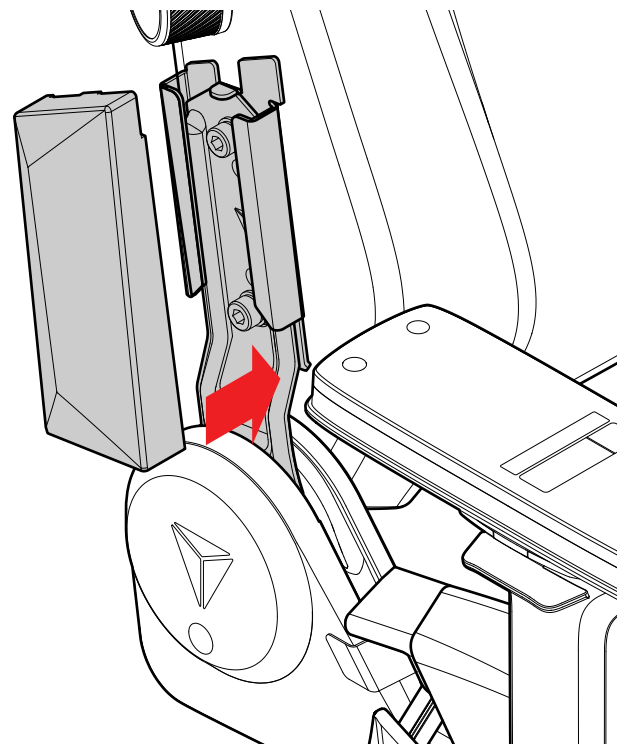
- 05** Schuif de rugleuningbeugel rechts naar beneden op de rechter rugleuningbeugel tot deze tot stilstand komt. Plaats de M8-schroeven (vanaf stap 4) en draai ze tot de helft in.



- 06** Duw de linker rugleuningsteun omhoog om uit te lijnen met de schroefgaten links van de rugleuning. Plaats de M8-schroeven en draai alle 4 de schroeven aan beide kanten volledig vast met de lange inbusleutel.

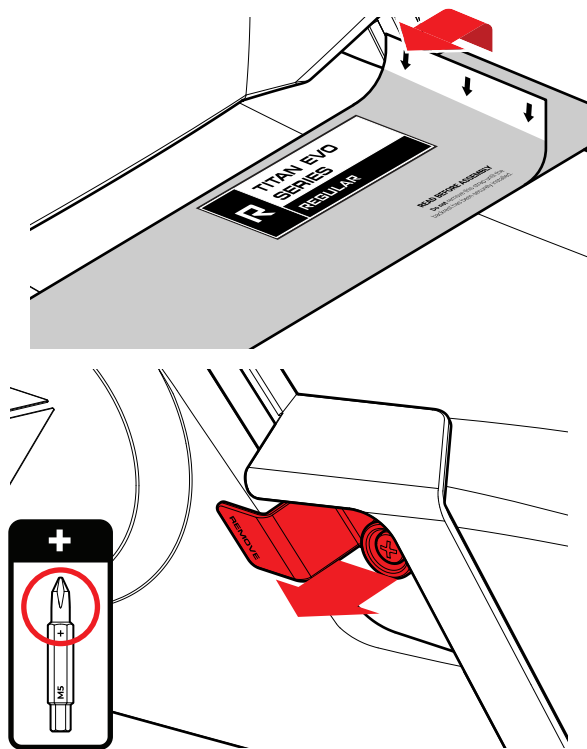


- 07** Installeer de magnetische zijdeksels op de rugleuningsteunen aan beide zijkanten. Ze klikken magnetisch vast.

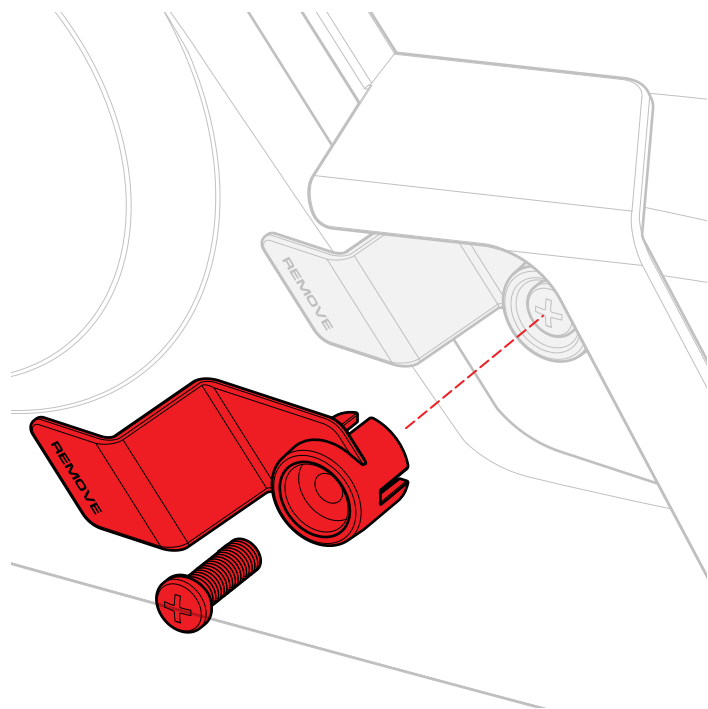


MONTAGEHANDLEIDING

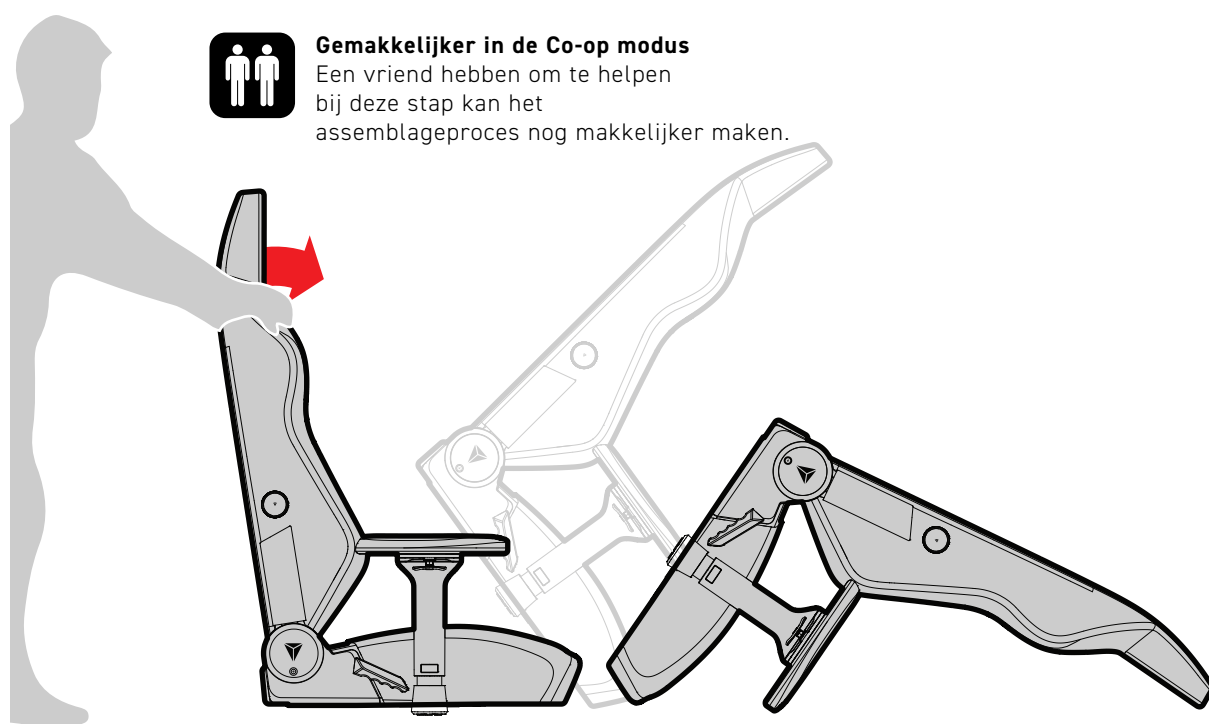
08 Verwijder de riem van de rugleuning. Gebruik vervolgens de kruiskopschroevendraaier om de rode schroef te verwijderen die wordt aangegeven door het rode veiligheidslipje op de rechter rugleuningkap.



09 Verwijder het rode veiligheidslipje. Hierdoor kan het mechanisme worden gebruikt. **Let op:** Gooi het lipje en de schroef niet weg, want ze kunnen gebruikt worden voor de veiligheid van kinderen.



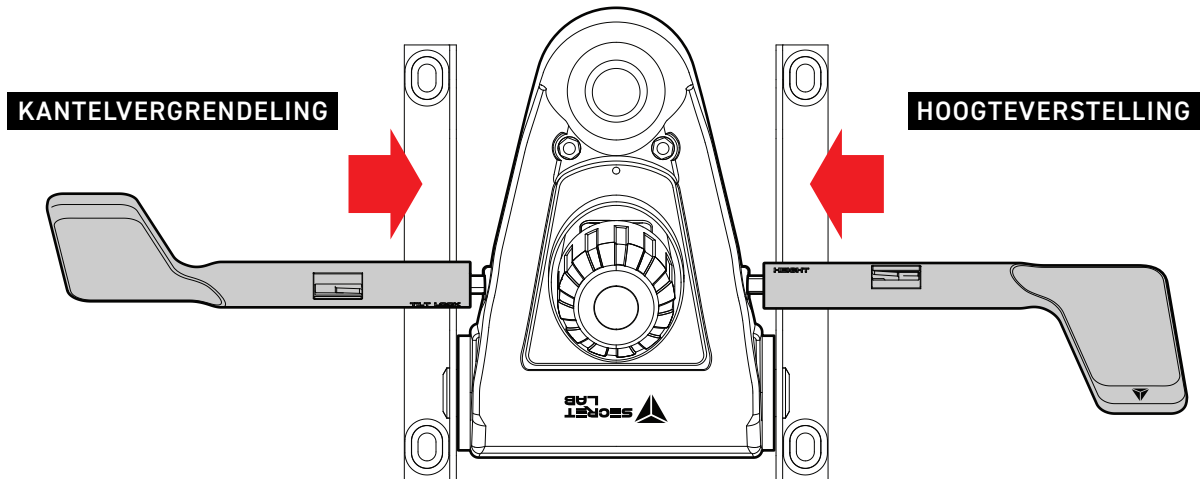
10 Til de stoel op en zet hem voorzichtig neer met het gezicht naar beneden, zoals afgebeeld.



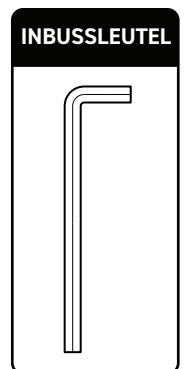
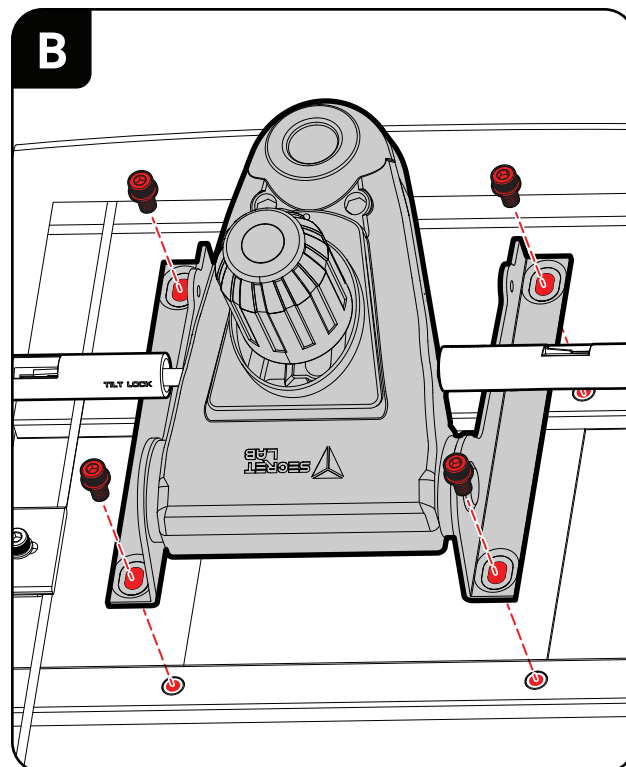
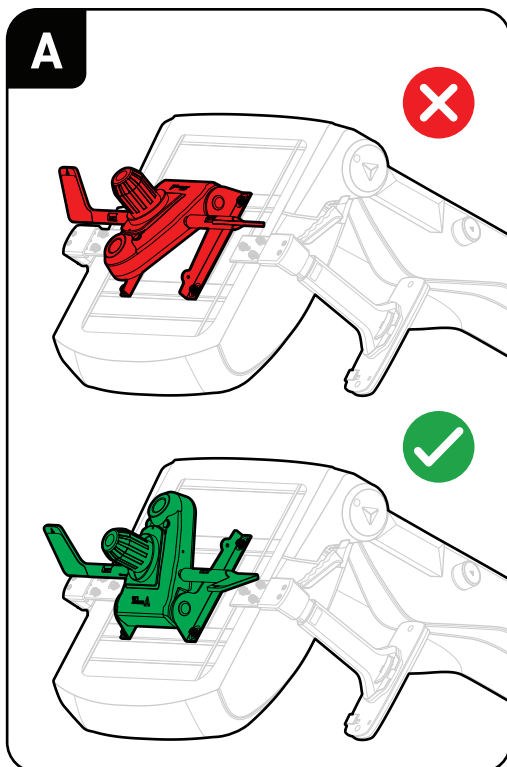
Gemakkelijker in de Co-op modus

Een vriend hebben om te helpen bij deze stap kan het assemblageproces nog makkelijker maken.

- 11** Raadpleeg de sticker onder de stoelbasis voor de juiste oriëntatie van de hendels. van de hendelgrepen. Breng de groeven aan de binnenzijde van de hendelhendels in lijn met de inkepingen en steek ze volledig in de assen.

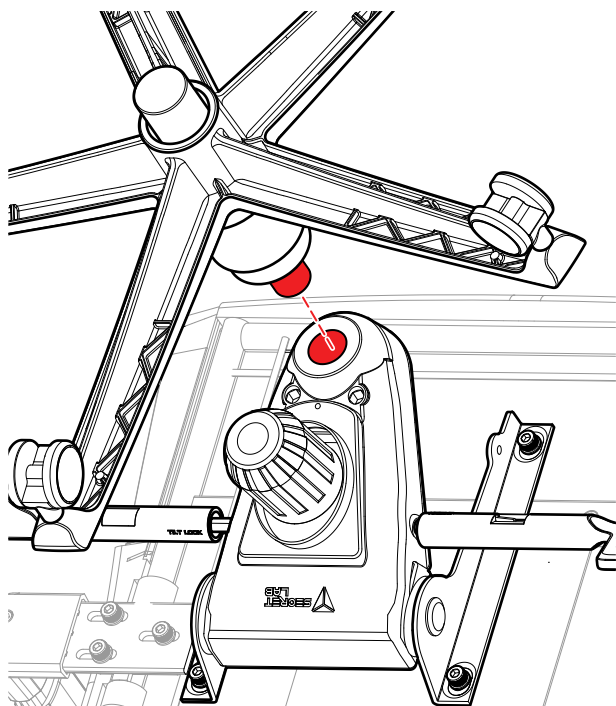


- 12** A. Zorg ervoor dat het multi-kantelmechanisme in de juiste richting wijst.
B. Bevestig het multi-kantelmechanisme aan de onderkant van de stoelbasis met behulp van de 4 meegeleverde M8-schroeven. Draai ze alle 4 volledig vast met de inbusleutel.

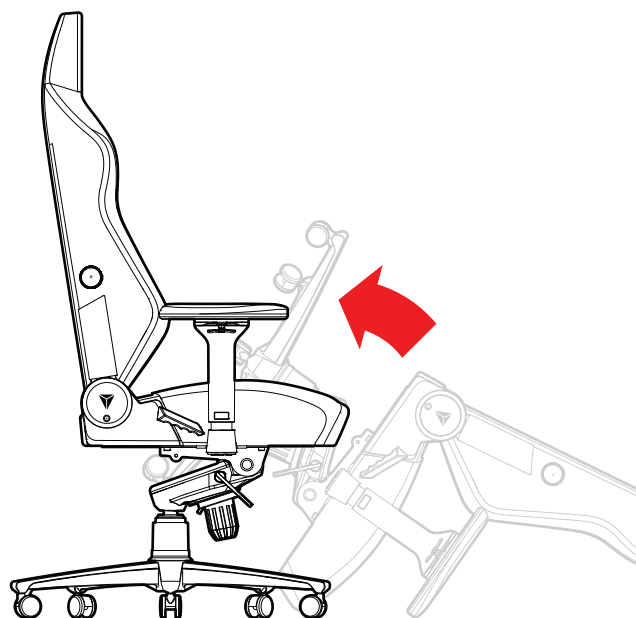


MONTAGEHANDLEIDING

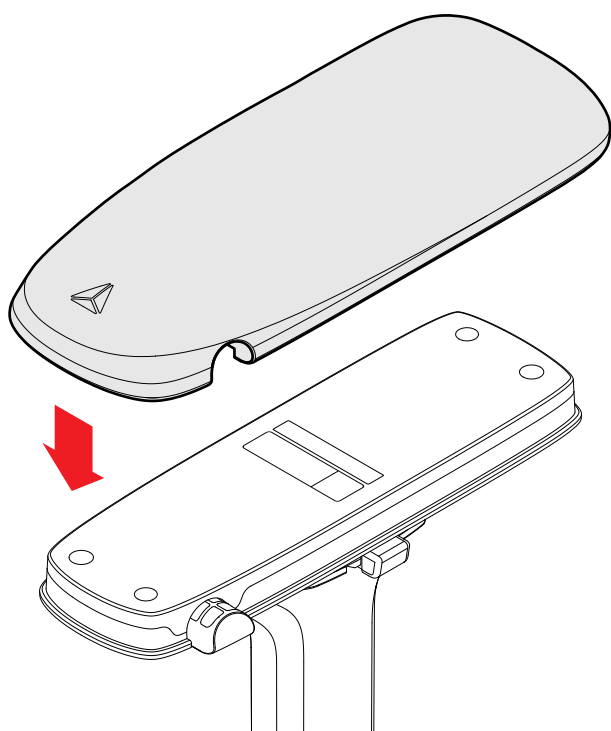
- 13** Til de geassembleerde wielbasis op en steek de hydraulische zuiger in de aansluiting van het multi-kantelmechanisme.



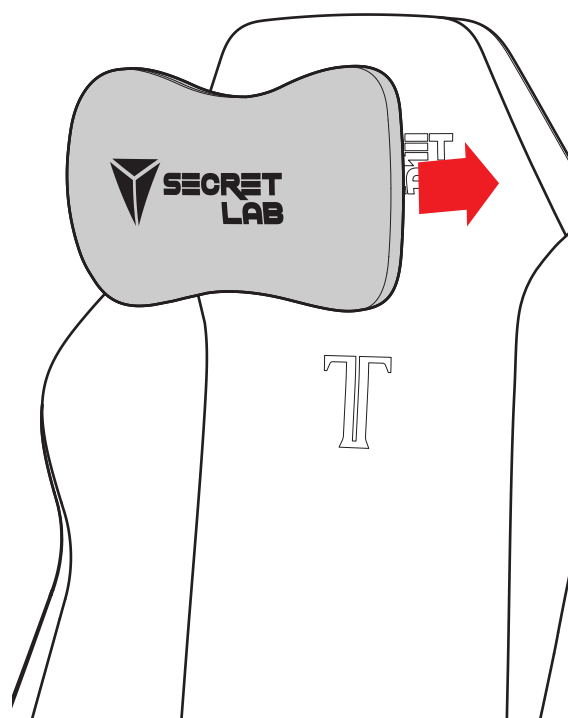
- 14** Kantel de stoel voorzichtig rechtop terwijl u de wielbasis vasthoudt.



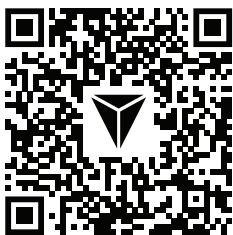
- 15** Installeer de Secretlab Armrest Tops (compatibel met CloudSwap™) op de armleuningen. Ze klikken magnetisch vastklikken.



- 16** Plaats het magnetische hoofdkussen op de rugleuning zoals afgebeeld en het zichzelf vast. Uw Secretlab stoel is nu volledig gemonteerd!



PRZEWODNIK PO MONTAŻU



FILM Z MONTAŻU

Zeskanuj kod QR lub odwiedź

<https://secretlab.eu/assembly-video-titan-evo-2022>

aby zobaczyć nasz pełny film z montażu.

Zanim zaczniesz



Sprawdź części

Wyjmij wszystkie części z kartonu, sprawdzając czy żadnej z nich nie brakuje.



Użyj styropianu

Złóż fotel na znajdującym się w opakowaniu arkuszu styropianu, aby ochronić podłogę.



W Co-opie łatwiej

Wspólny montaż może być jeszcze prostszy.

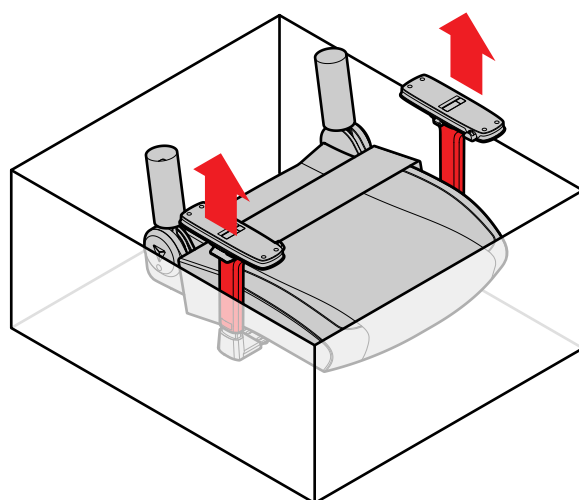
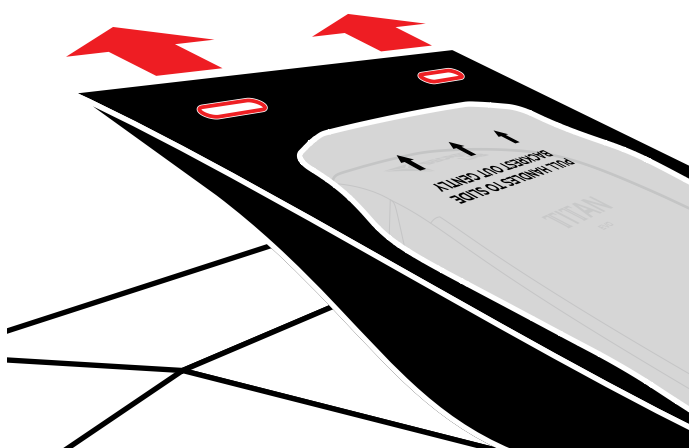


Potrzebujesz pomocy?

Skontaktuj się z nami, jeżeli wystąpiły jakieś problemy.

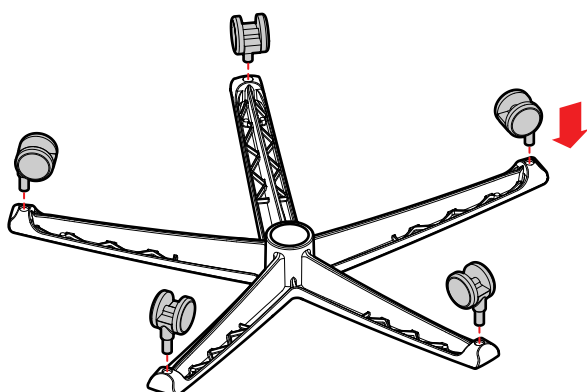
01

Używając uchwytów na torbie zgrzewanej na gorąco, delikatnie wysuń oparcie z opakowania. Podnieś podstawę siedzenia, chwytając za trzony podłokietników. Rozłóż dostarczone arkusze styropianu i wyjmij wszystkie pozostałe części.



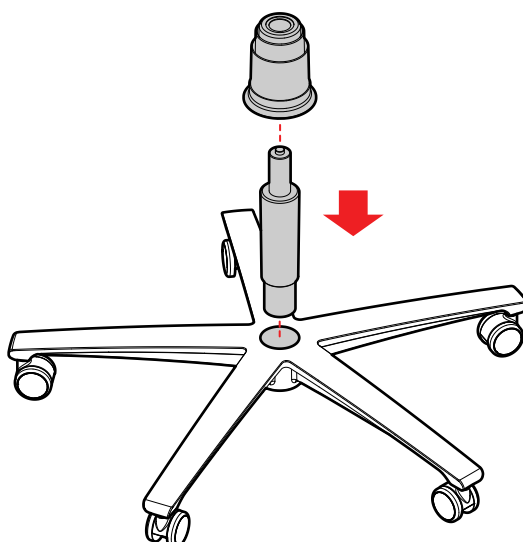
02

Ustaw podstawę siedzenia do góry nogami na arkuszu styropianu i włóż wszystkie 5 kółek.

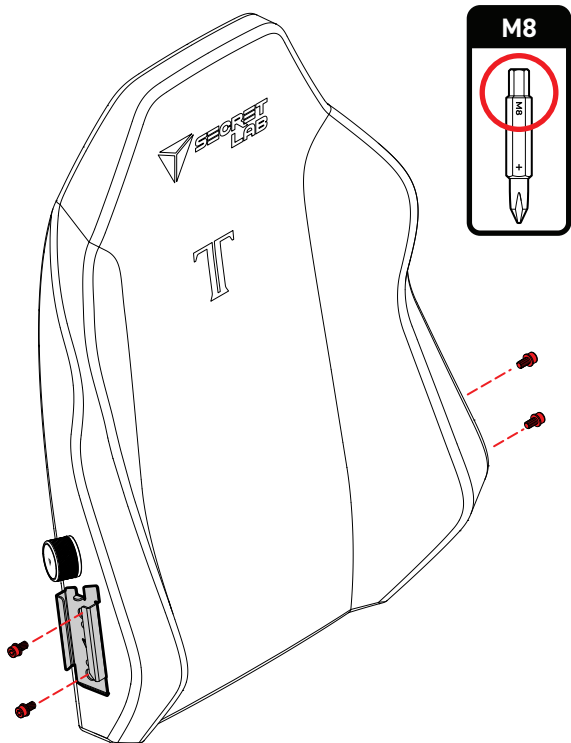


03

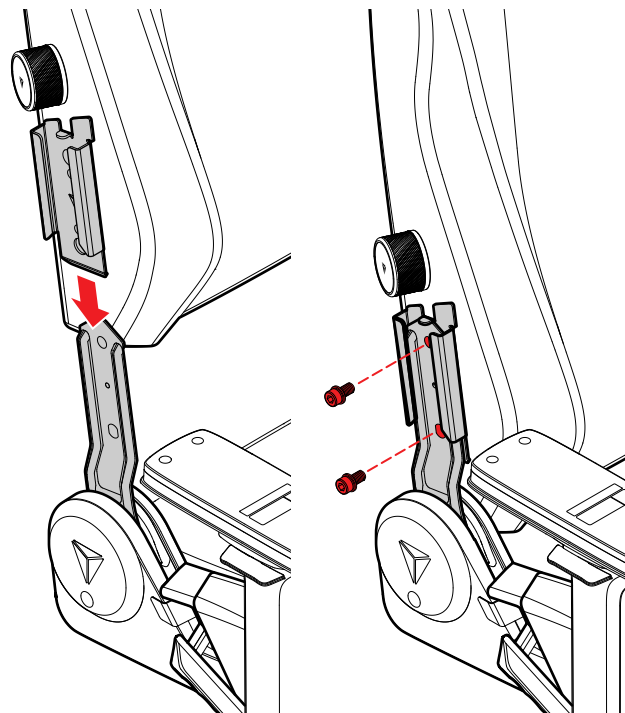
Przestaw podstawę kołową na prawidłową stronę i wsuń tłok hydrauliczny. Wsuń osłonę hydrauliczną na tłok.



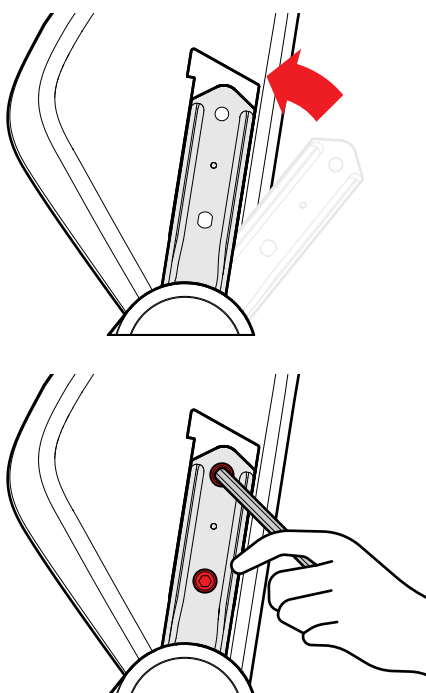
- 04** Odkręć 4 preinstalowane śruby M8 od oparcia za pomocą sześciokątnej strony śrubokręta lub klucza imbusowego.



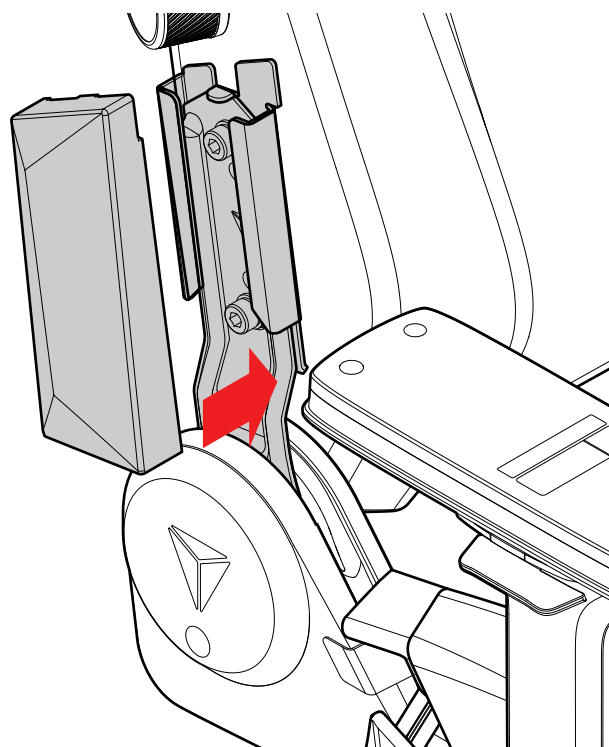
- 05** Przesuń gniazdo oparcia po prawej stronie w dół na prawy wspornik podparcia, do momentu zatrzymania. Włóż śruby M8 (z kroku 4) i dokręć je do połowy.



- 06** Przesuń lewy wspornik oparcia do góry, aby wyrównać go z otworami na śruby po lewej stronie podparcia. Włóż śruby M8 i całkowicie dokręć wszystkie 4 śruby po obu stronach za pomocą długiego klucza imbusowego.

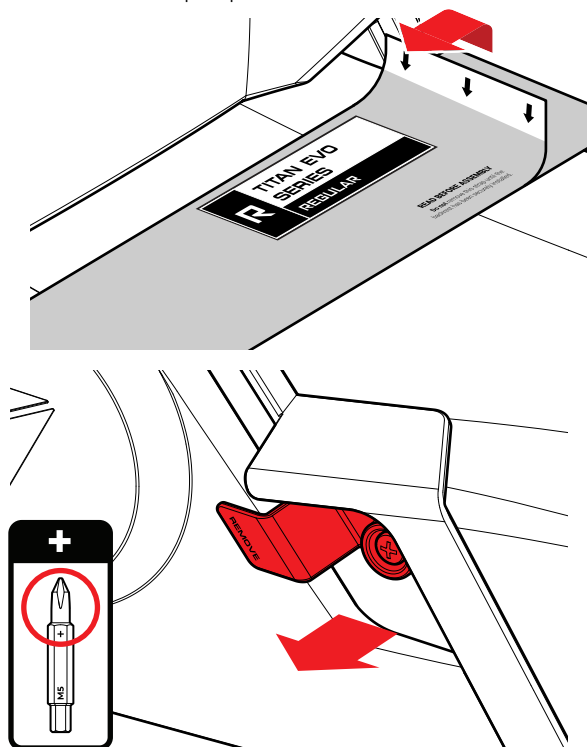


- 07** Zainstaluj magnetyczne osłony boczne, dopasowując je u góry wsporników oparcia po obu stronach. Zatrzasną się magnetycznie.

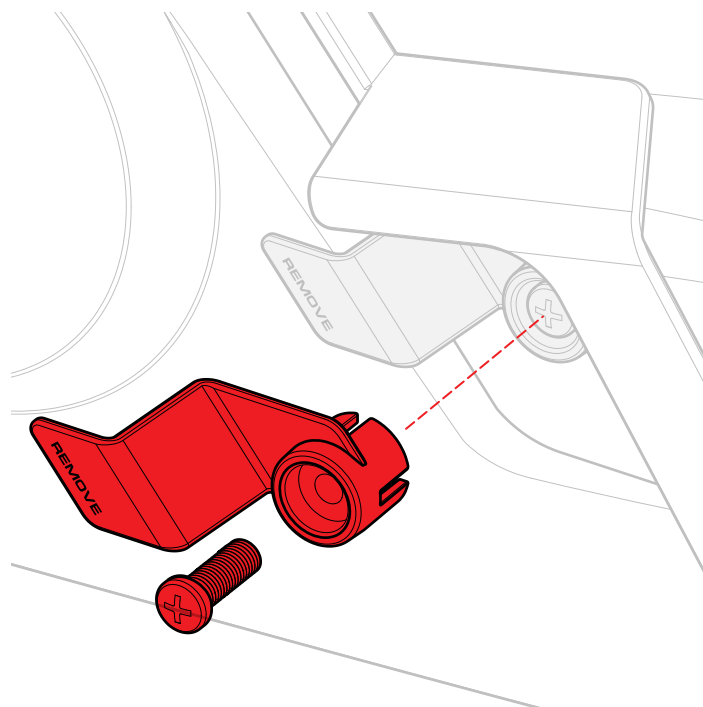


PRZEWODNIK PO MONTAŻU

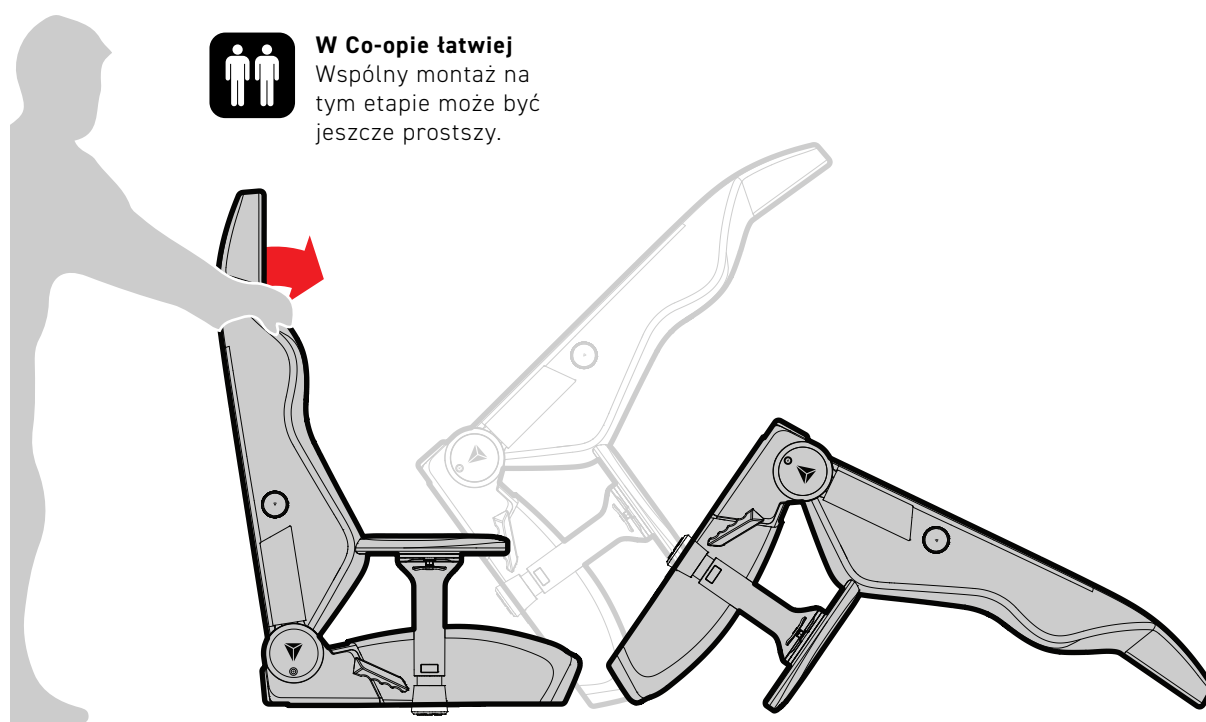
- 08** Zdejmij pasek podparcia. Następnie użyj śrubokręta krzyżakowego, aby odkręcić czerwoną śrubę, oznaczoną czerwoną zakładką bezpieczeństwa po prawej stronie podparcia.



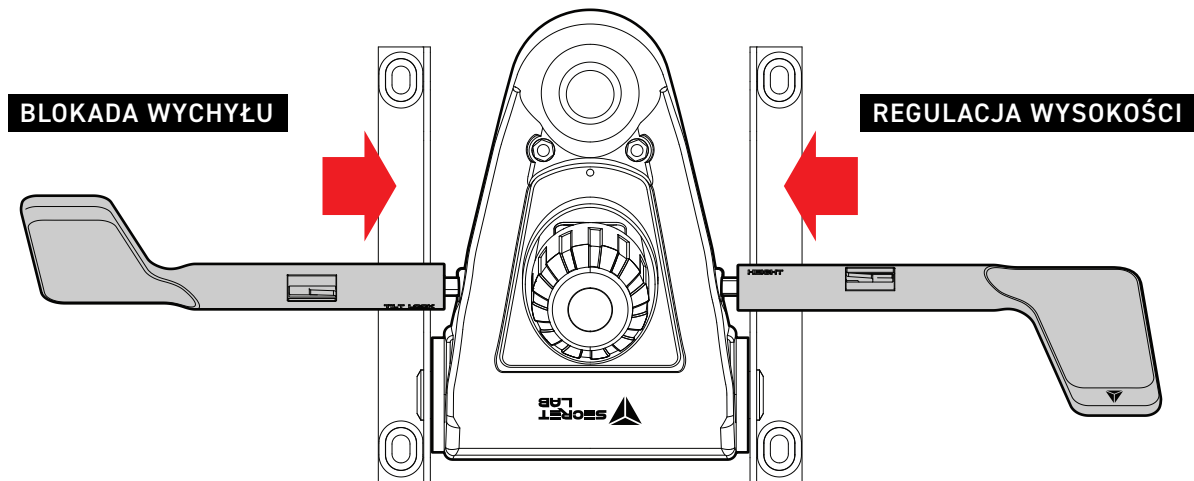
- 09** Zdejmij czerwoną zakładkę bezpieczeństwa. Pozwoli to na użycie mechanizmu podparcia. **Uwaga:** Nie wyrzucaj zakładki bezpieczeństwa podparcia i śrub, bo mogą być one użyte dla bezpieczeństwa dzieci.



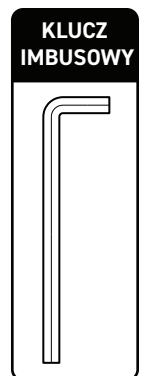
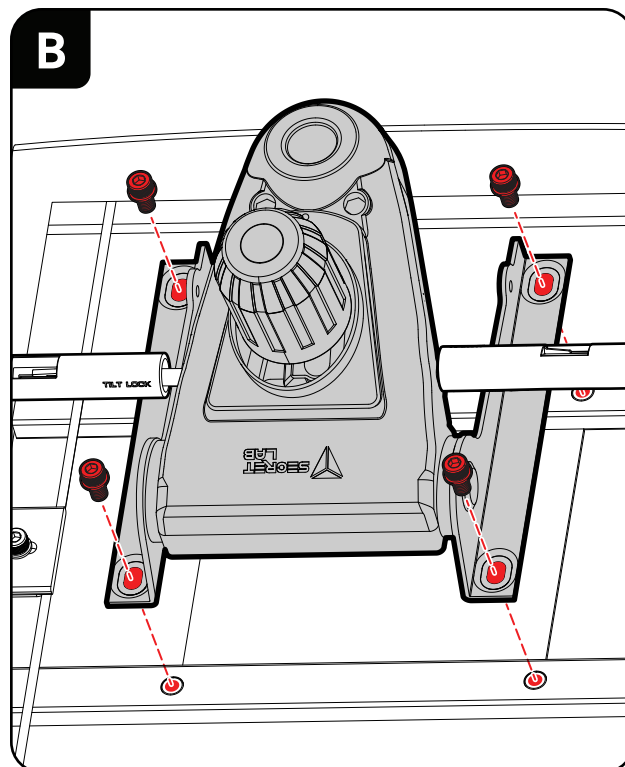
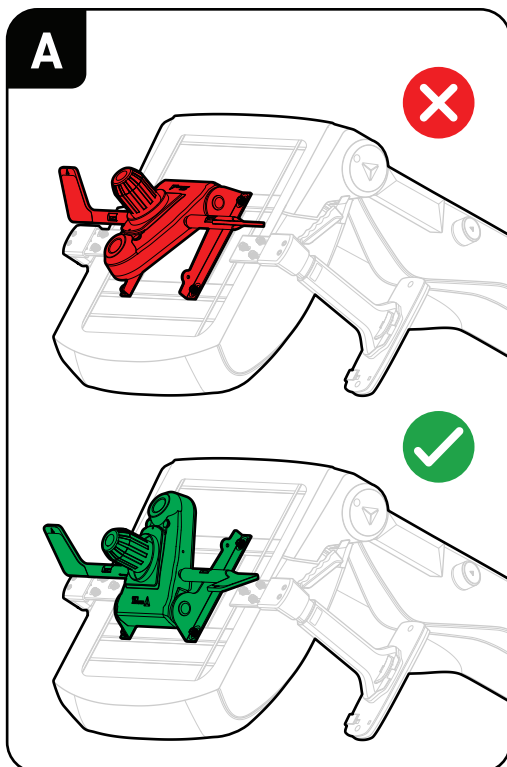
- 10** Podnieś fotel i ostrożnie postaw go w pozycji zgodnej z ilustracją.



- 11** Zapoznaj się z naklejką pod podstawą siedzenia, aby ustalić prawidłowy kierunek uchwytów dźwigni. Wyrównaj rowki wewnątrz uchwytu dźwigni do wcięć i w do końca wsuń je w drążki.

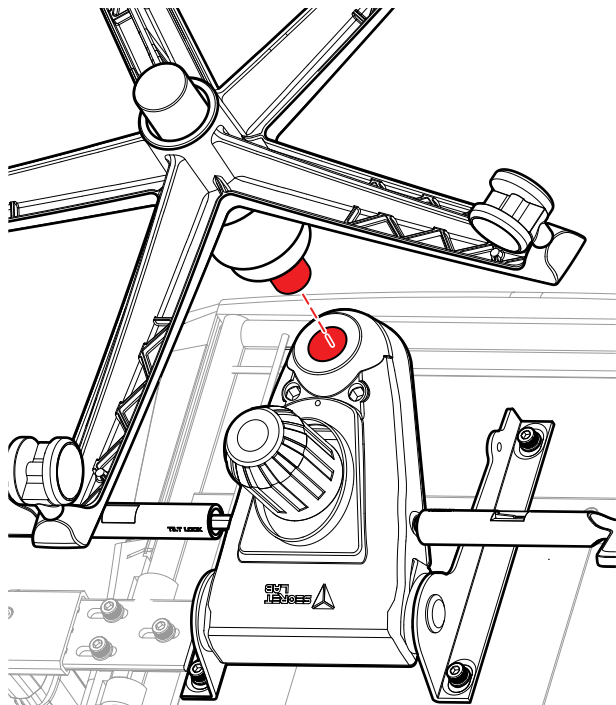


- 12** A. Upewnij się, że mechanizm multi-wychyłu jest skierowany w prawidłową stronę.
B. Dołącz mechanizm multi-wychyłu do spodu podstawy siedzenia używając znajdujących się w opakowaniu 4 śrub M8. Dokręć do końca wszystkie 4 śruby, używając klucza imbusowego.

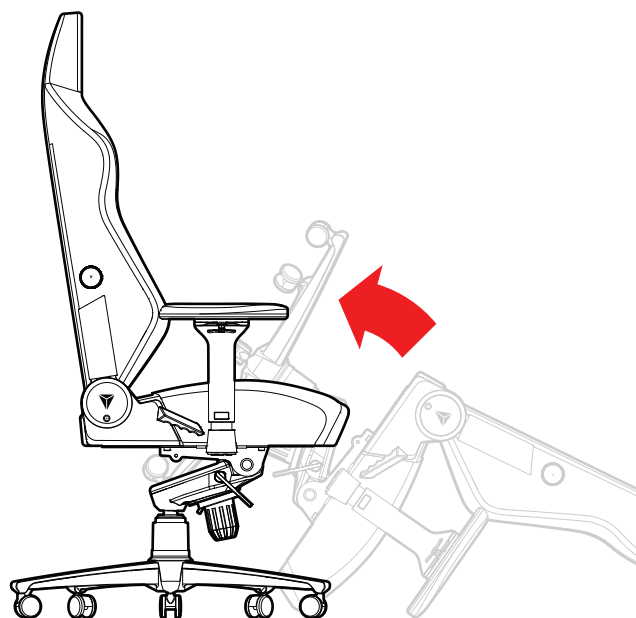


PRZEWODNIK PO MONTAŻU

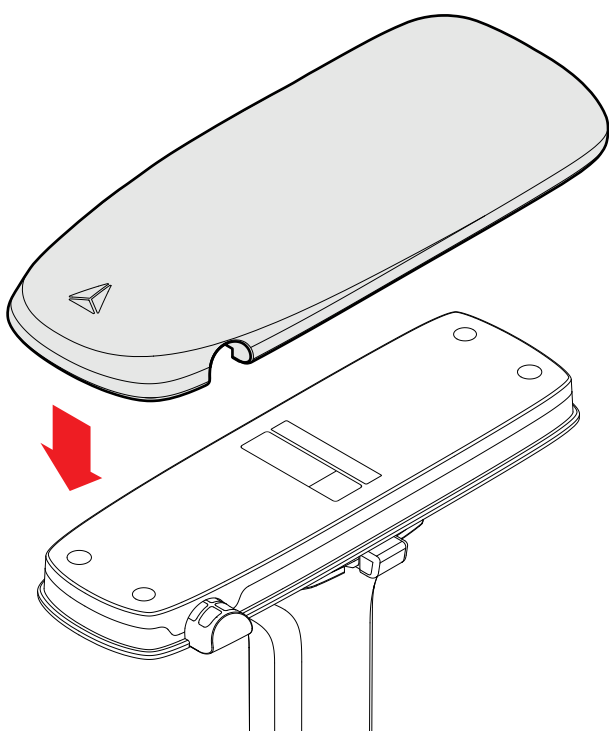
- 13** Podnieś złożoną podstawę kołową i wsuń tłok hydrauliczny do gniazda mechanizmu multi-wychyłu.



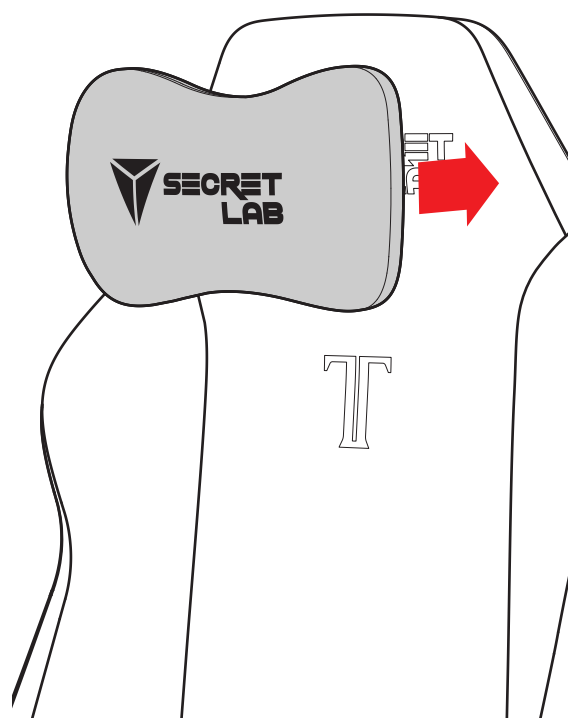
- 14** Ostrożnie przechyl fotel do pozycji wyprostowanej, trzymając podstawę kołową.



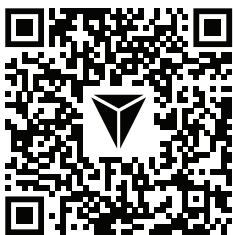
- 15** Zainstaluj Nakładki Podłokietników Secretlab (kompatybilne z CloudSwap™) na podłokietniki. Zatrzasną się magnetycznie.



- 16** Ustaw magnetyczny zagłówek na oparciu zgodnie z ilustracją, a dołączy się on magnetycznie. Twój fotel Secretlab będzie w pełni złożony!



MONTERINGSANVISNING



Monteringsvideo

Skanna QR-koden eller besök

<https://secretlab.eu/assembly-video-titan-evo-2022>

för att se hela vår monteringsvideo.

Innan du sätter igång



Kontrollera dina delar

Ta ut alla delar ur förpackningen och säkerställ att inga delar saknas.



Använd skummet

Montera stolen på de medföljande skumplattorna för att skydda ditt golv.



Lättare i samarbetsläge

Att ha en vän till hjälp kan göra monteringsprocessen ännu enklare.

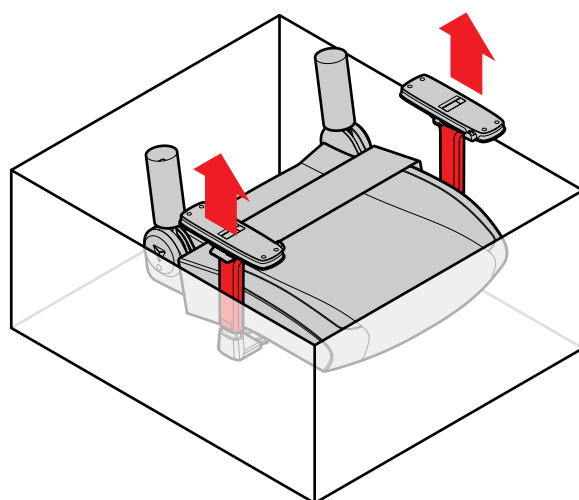
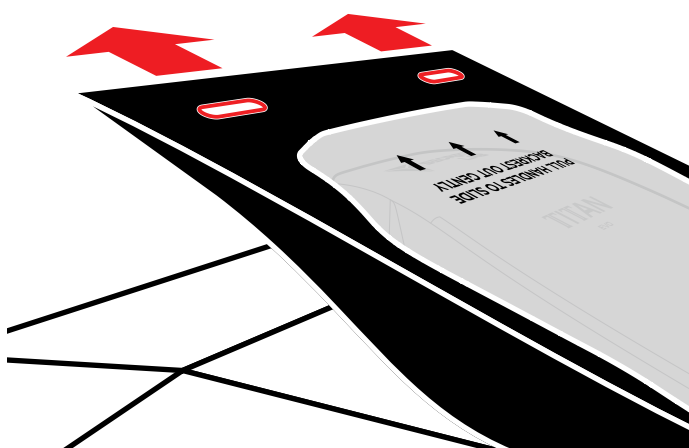


Behöver du hjälp?

Kontakta oss om du stöter på några problem.

01

Använd handtagen på ryggstödet värmeförseglingspåse och lyft försiktigt ut ryggstödet ur förpackningen. Lyft sitsen genom att hålla i armstödens stolpar. Lägg ut de medföljande skumplattorna och ta ut alla återstående delar.

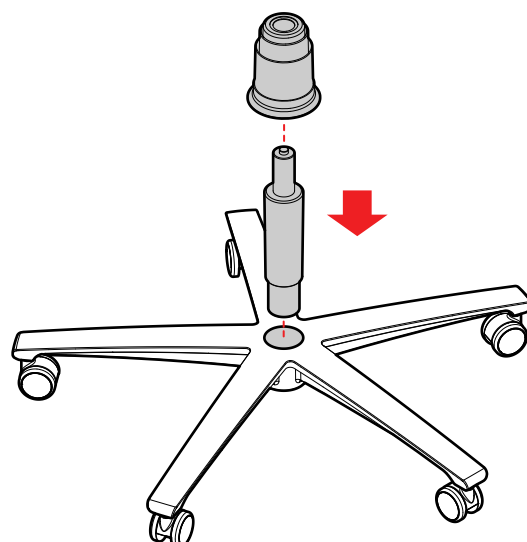
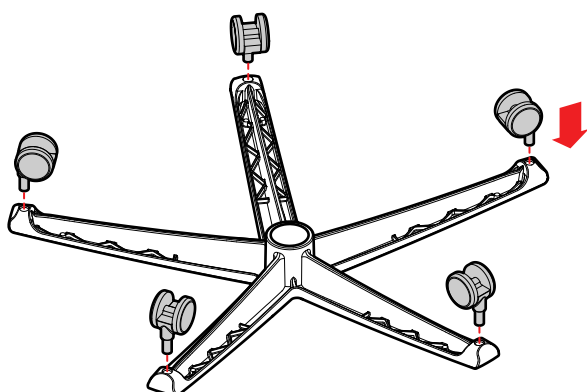


02

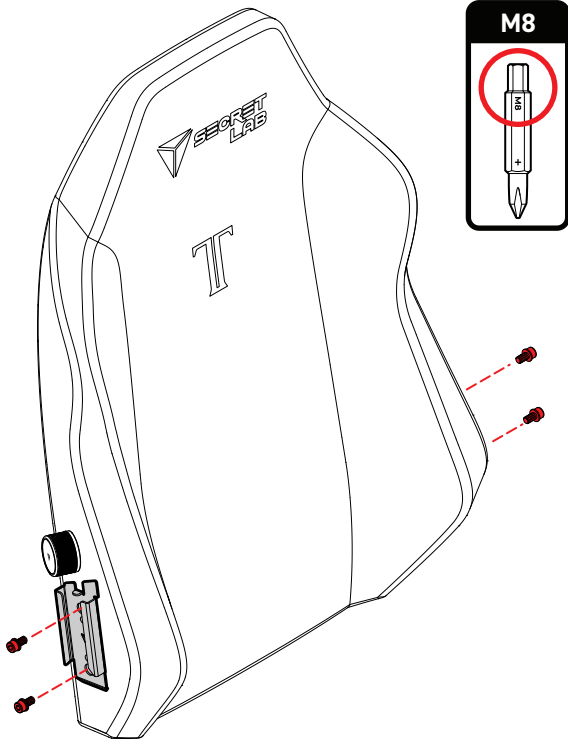
Placera hjulbasen upp och ner ovanpå på skumplattan och för in alla 5 länkhjul.

03

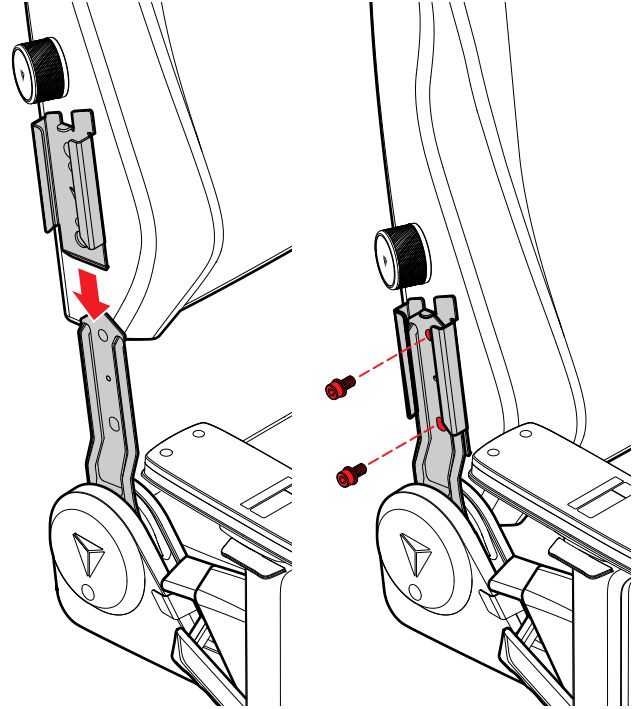
Vänd hjulbasen upprätt och för in gasliften. Skjut på skyddshylsan över gasliften.



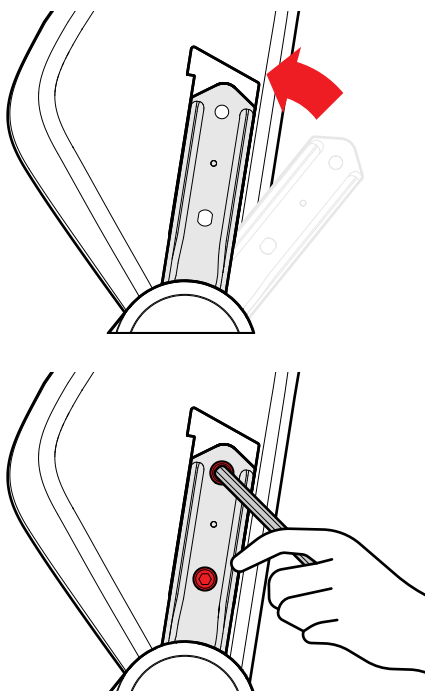
04 Ta bort de 4 förmonterade M8-skruvorna på ryggsätet med hjälp av sexkantssidan av skruvmejseln eller insexnyckeln.



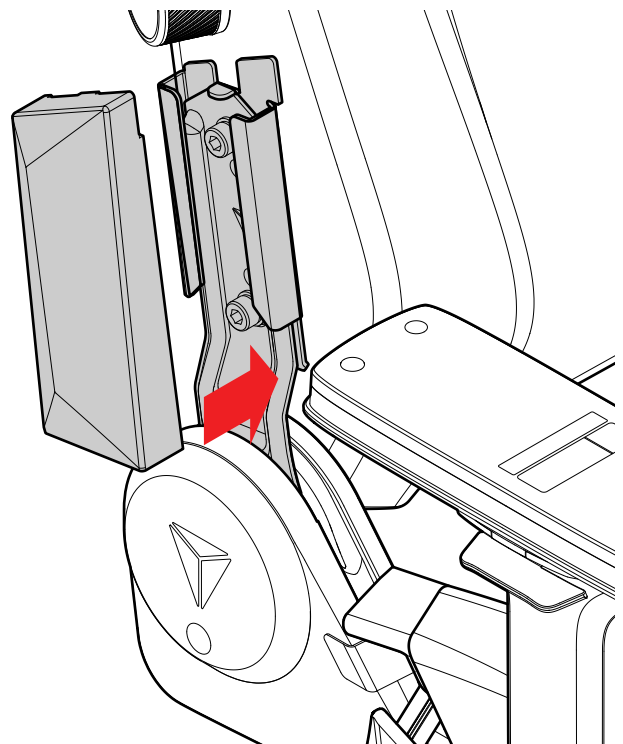
05 Skjut ner ryggsättsfästet till höger på det högra lutningsfästet tills det tar stopp. Sätt i M8-skruvorna (från steg 4) och skruva in dem halvvägs.



06 Skjut upp det vänstra lutningsfästet så att det ligger i linje mot skruvhålen på vänster sida av ryggsätet. Sätt i M8-skruvorna och dra åt alla 4 skruvar ordentligt på båda sidor med den långa insexnyckeln.

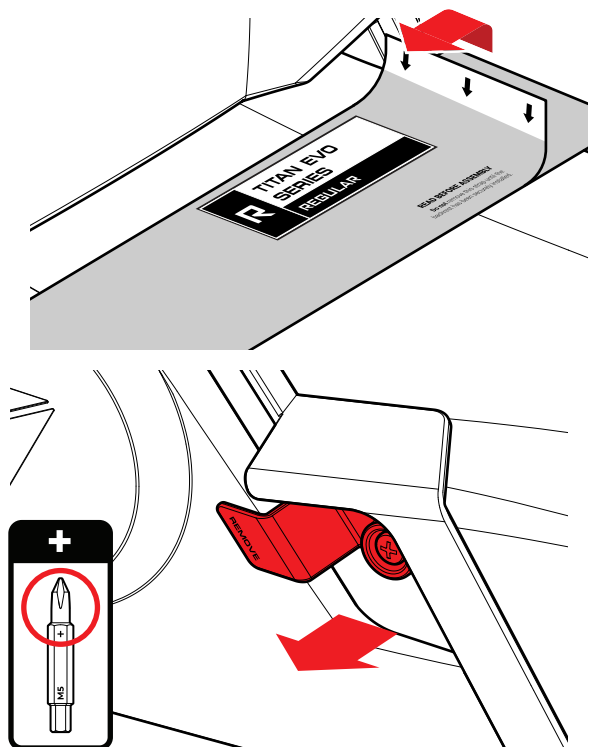


07 Montera de magnetiska sidoskydden ovanpå ryggsättsfästena på båda sidor. Sidoskydden kommer att fästa magnetiskt.

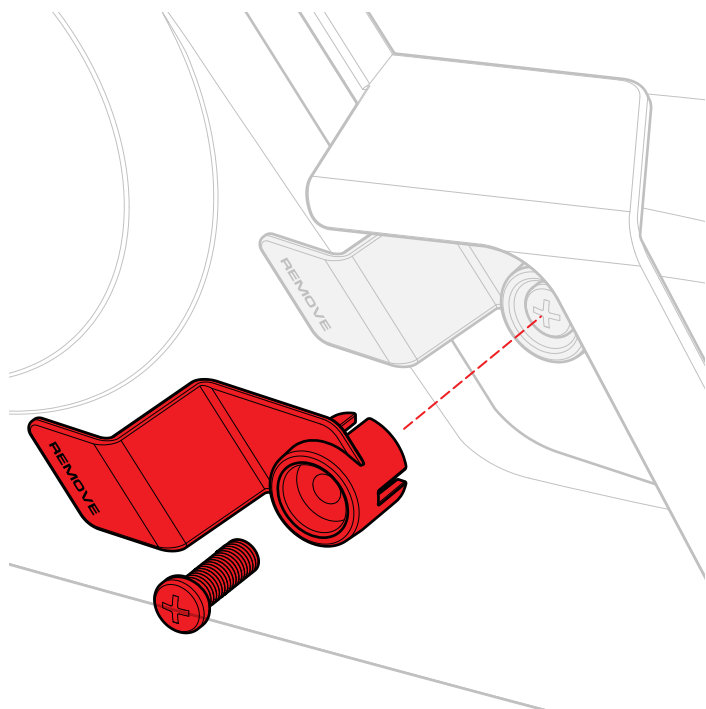


MONTERINGSANVISNING

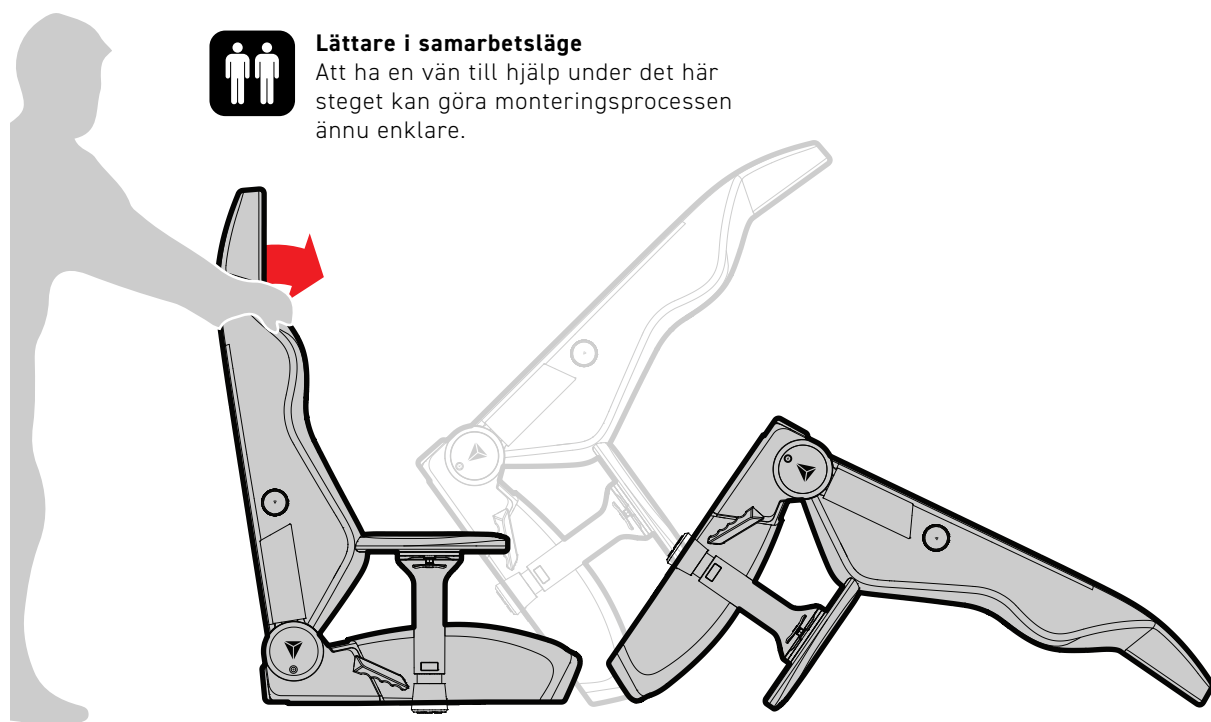
08 Ta bort remmen. Använd därefter stjärnskruvmejseln för att ta bort den röda skruven som fäster säkerhetsspärren på det högra sidoskyddet.



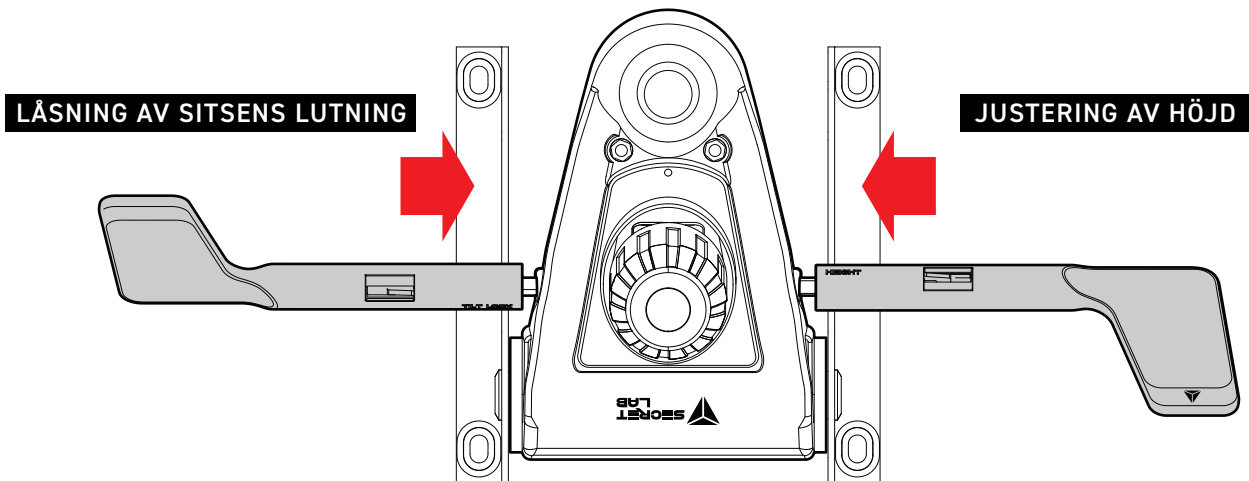
09 Ta bort den röda säkerhetsspärren. Detta gör det möjligt att använda lutningsmekanismen. **Obs:** Släng inte lutningsmekanismens säkerhetsspärr och skruv eftersom dessa kan användas som barnsäkerhet.



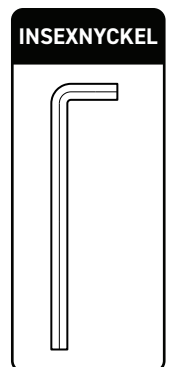
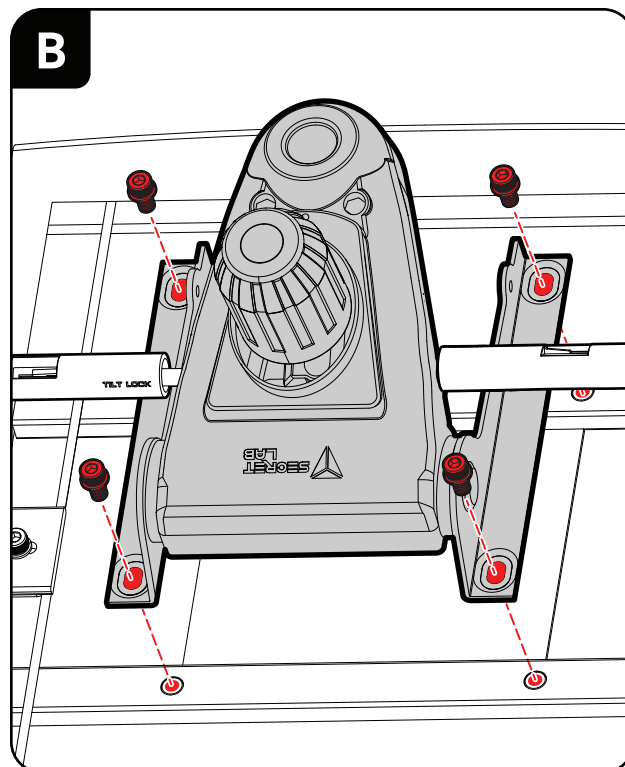
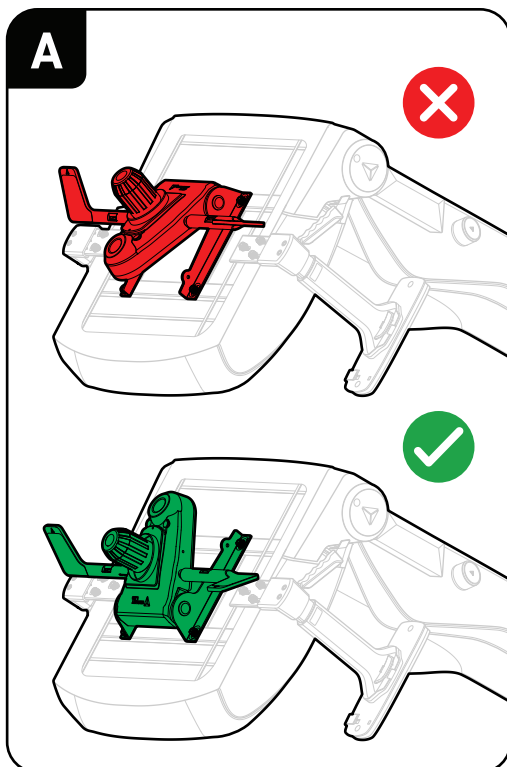
10 Lyft och placera försiktigt stolen med framsidan nedåt som på bilden.



- 11** Se klistermärket under sitsen för korrekt placering av spakhandtagen. Rikta in spåren på insidan av spakhandtagen med skårorna och för in dem ordentligt i axlarna.

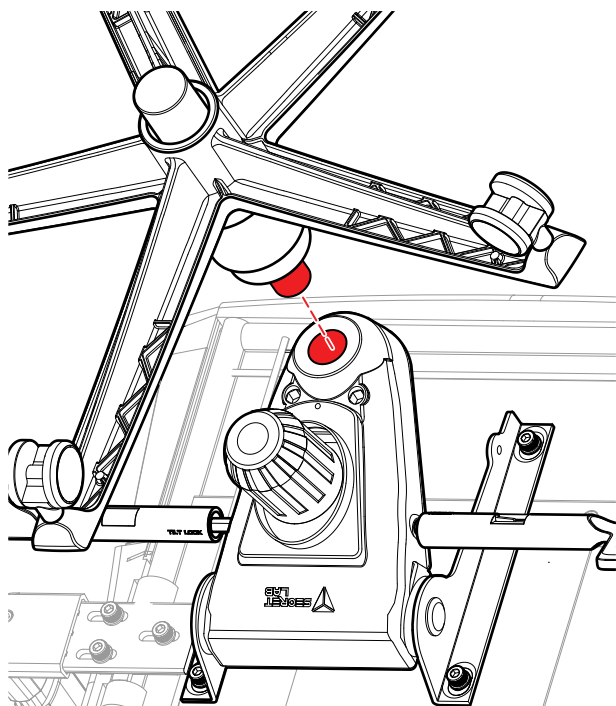


- 12** A. Säkerställ att lutningsmekanismen sitter i rätt riktning.
B. Montera lutningsmekanismen på undersidan av sitsen med hjälp av de 4 medföljande M8-skruvarna. Dra åt alla 4 skruvar ordentligt med hjälp av insexnyckeln.

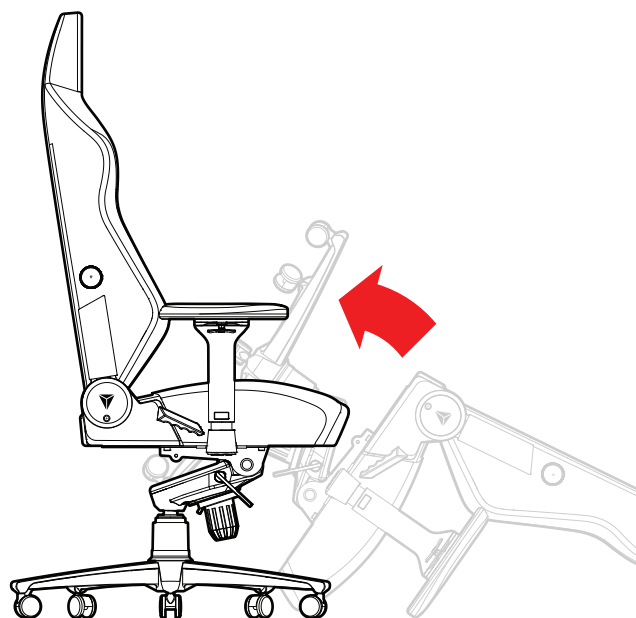


MONTERINGSANVISNING

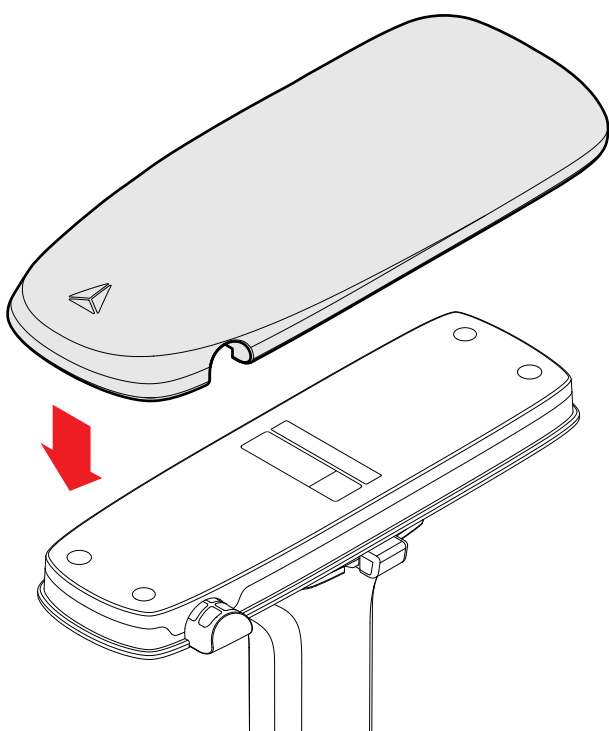
13 Lyft den ihopmonterade hjulbasen och för in gasliften i öppningen på lutningsmekanismen.



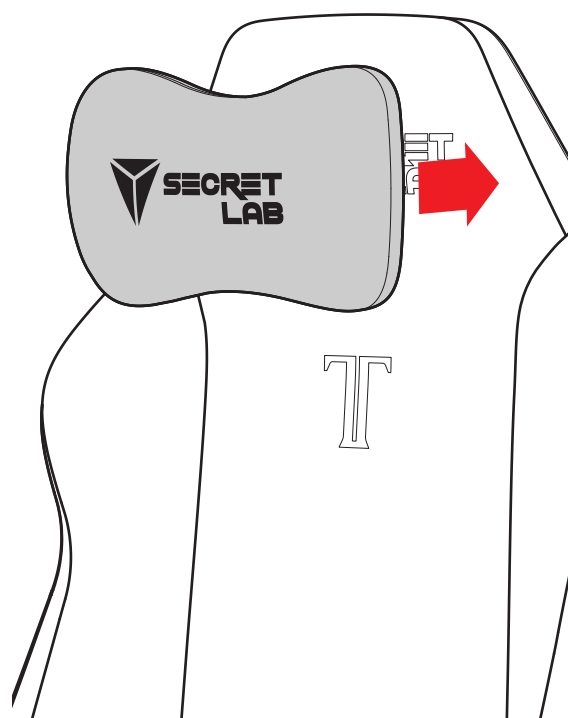
14 Vänd försiktigt stolen upprätt medan du håller i hjulbasen.



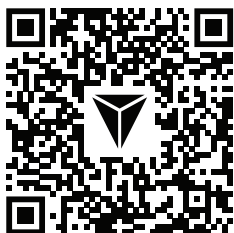
15 Montera Secretlab Armstödsöverdelar (CloudSwap™-kompatibla) på armstöden. Armstödsöverdelarna kommer att fästa magnetiskt.



16 Placera den magnetiska nackkudden på ryggstödet som på bilden för att fästa den magnetiskt. Din Secretlab-stol är nu färdigmonterad!



組み立てガイド



組立動画

こちらのQRコードまたは

<https://secretlab.co/assembly-video-titan-evo-2022>

から組み立て動画をご覧ください。

事前準備



梱包内容の確認

梱包箱からすべての部品を取り出し、損傷部品あるいは欠品が無い事を確認してください。



チームワークで組み立て作業が簡単に

組立作業は一人ではなく、二人だと簡単に行えるようになります。



フォームシートの使用

床を保護するために付属のフォームシートの上でチェアを組み立てるのをお勧めします。

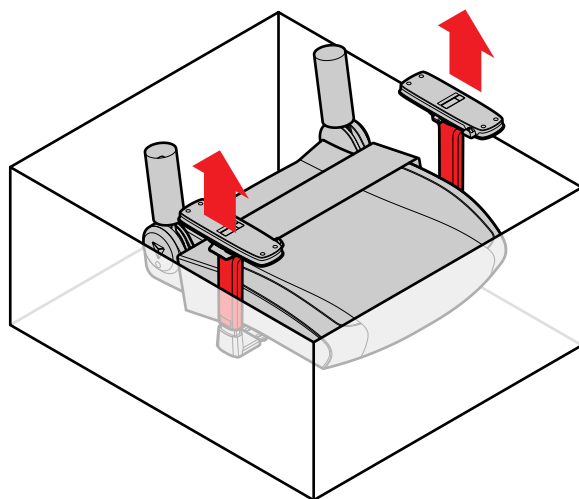
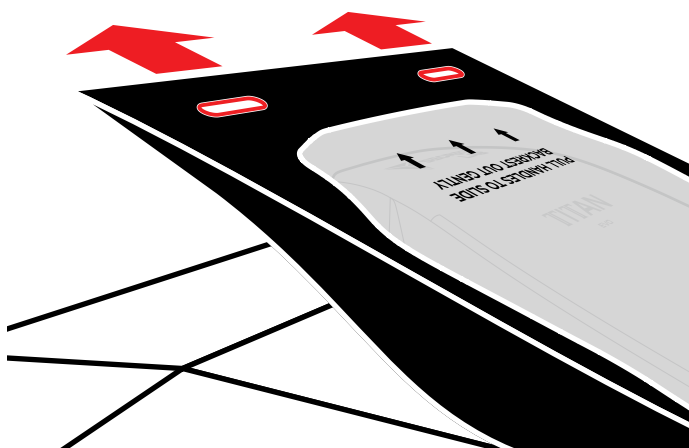


何かお困りですか？

サポートが必要でお困りの場合は、弊社のカスタマーサービスにご連絡ください。

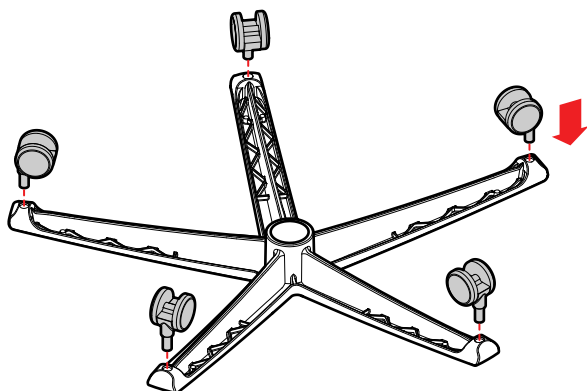
01

背もたれのヒートシール袋の取っ手を使い、背もたれを梱包箱からそっと出してください。アームレストの茎をつかんでシートベースを持ち上げます。付属のフォームシートを敷き、残りの部品をすべて取り外してください。



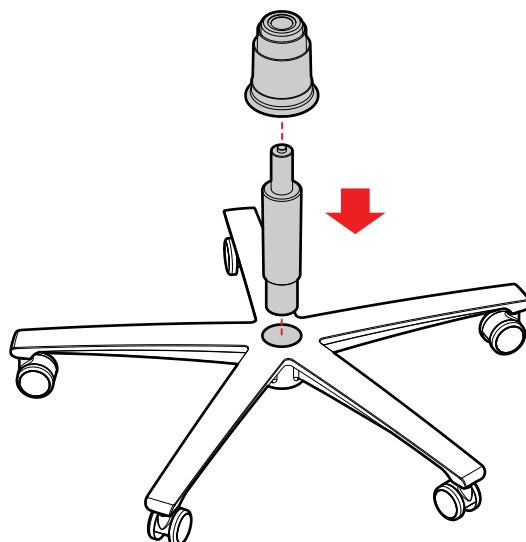
02

フォームシートの上にホイールベースを裏返し、キャスターをを熊手しっかりと差し込みます。

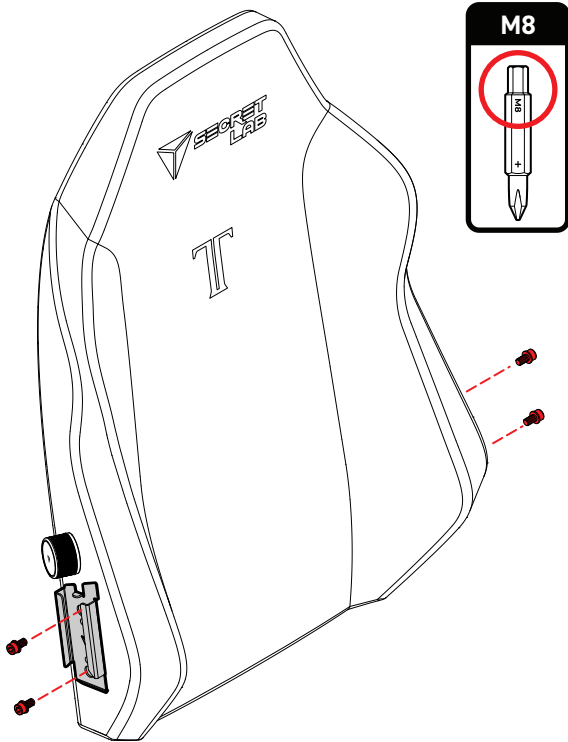


03

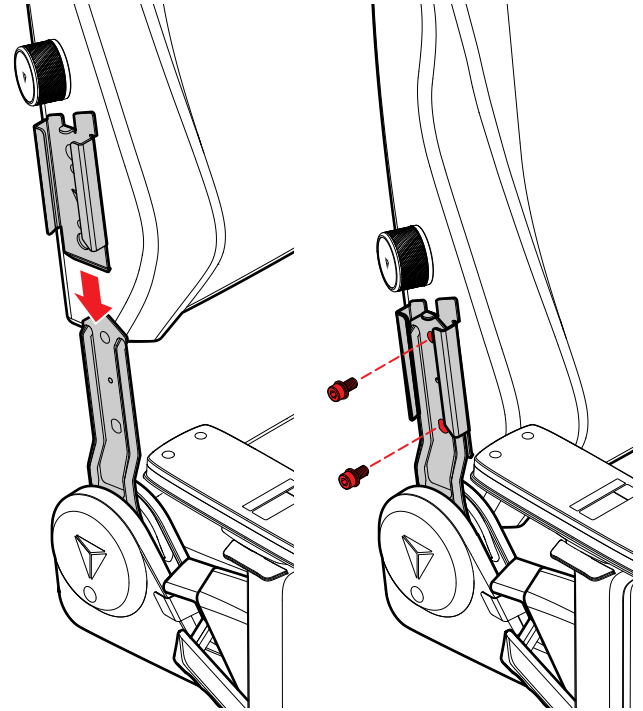
ホイールベースを元に戻し、ガス圧昇降シリンダーをベースにしっかりと差し込んでください。シリンダーカバーをガス圧昇降シリンダーに被せます。



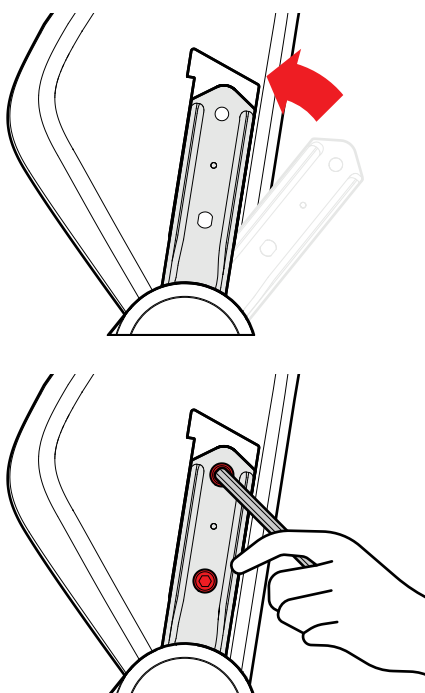
04 背もたれ部の両側から、あらかじめ取り付けられている M8ビットを4本すべて取り外します。



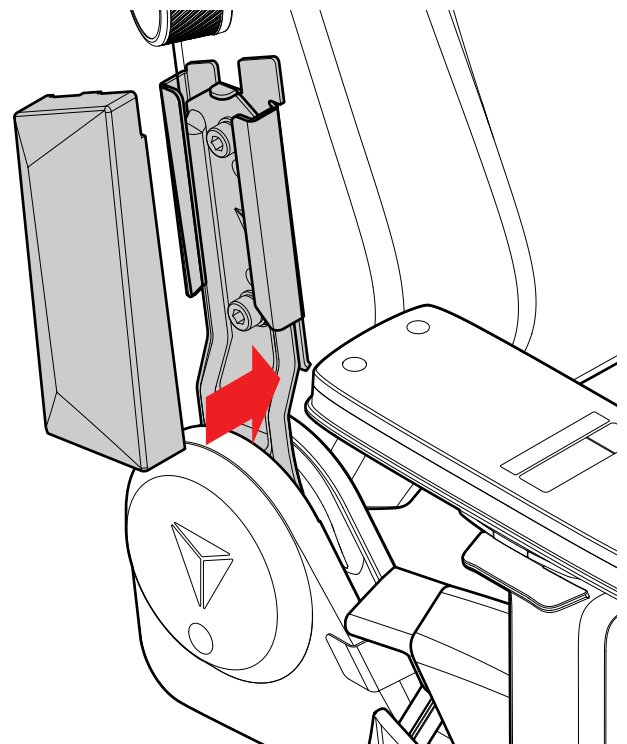
05 右側の背もたれブラケットを右側のリクライニングブラケットに収まるまでスライドさせます。ステップ4のM8ビットを差し込み仮締めします。



06 左側のリクライニングブラケットを押し上げ、背もたれの左側にあるネジ穴に合わせます。M8ビットを差し込み、長い六角レンチで両側のネジ4本すべて本締めします。

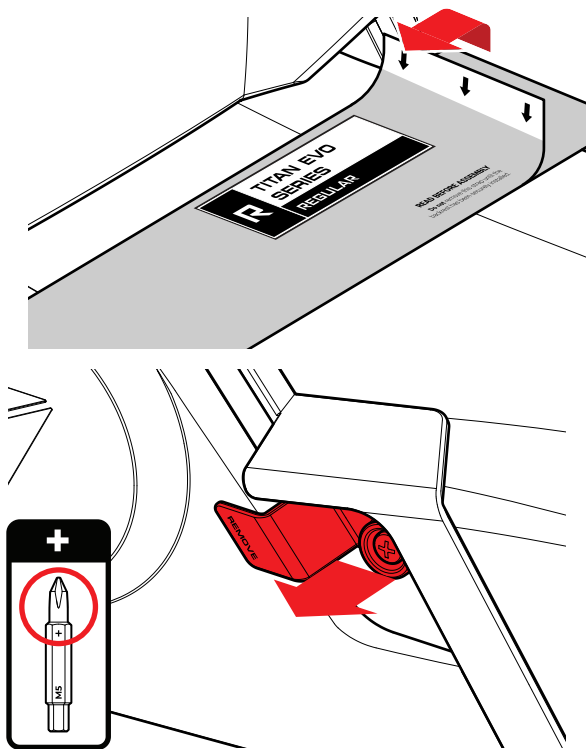


07 マグネット式サイドカバーを背もたれの両側に取り付けます。マグネット式なのでカチッと固定されます。



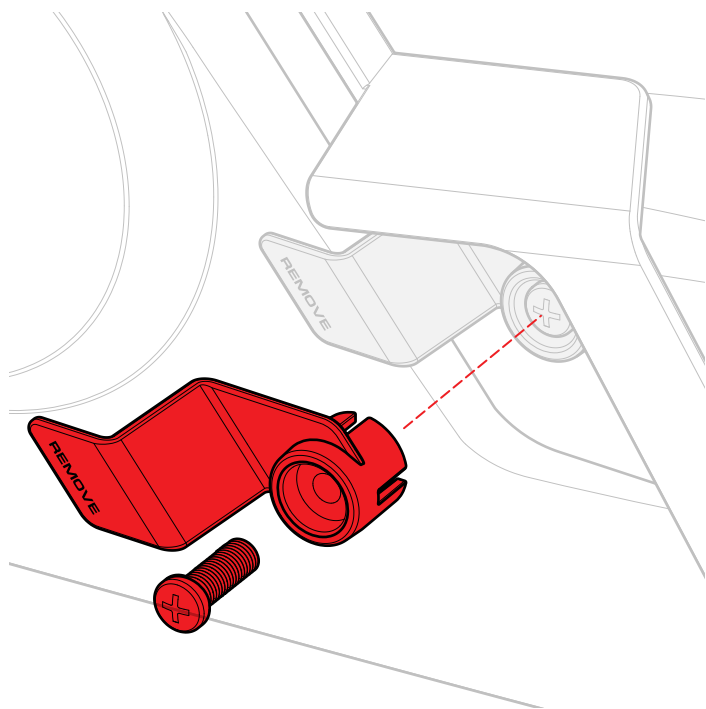
組み立てガイド

08 リクライニングストラップを取り外してください。
次に付属のドライバーを使い、右リクライニング
カバーの赤い安全タブの赤いビットを取り外します。

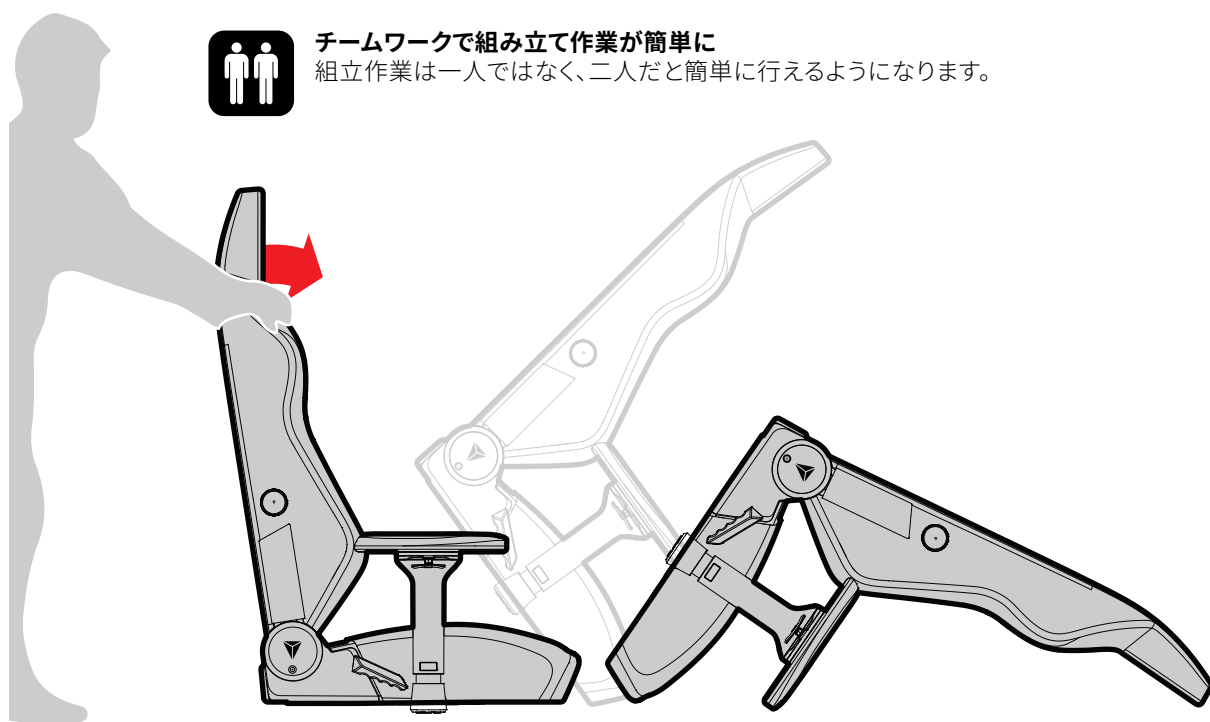


09 赤い安全タブを外します。これによりリクライニング
機構が使用できるようになります。

注意:リクライニングの安全タブとビットは、
お子様の安全のために使用することができませんので、
捨てないでください。



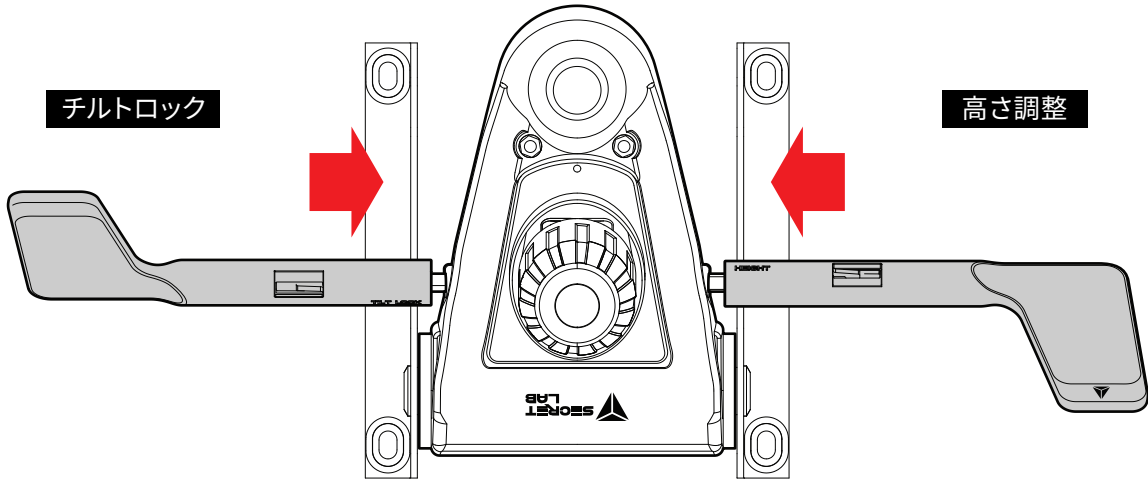
10 チェアを持ち上げ、図のようにゆっくりと下向きに置いてください。



チームワークで組み立て作業が簡単に
組立作業は一人ではなく、二人だと簡単に行えるようになります。

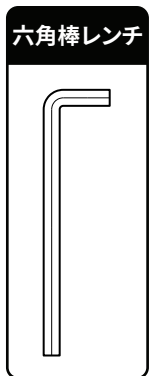
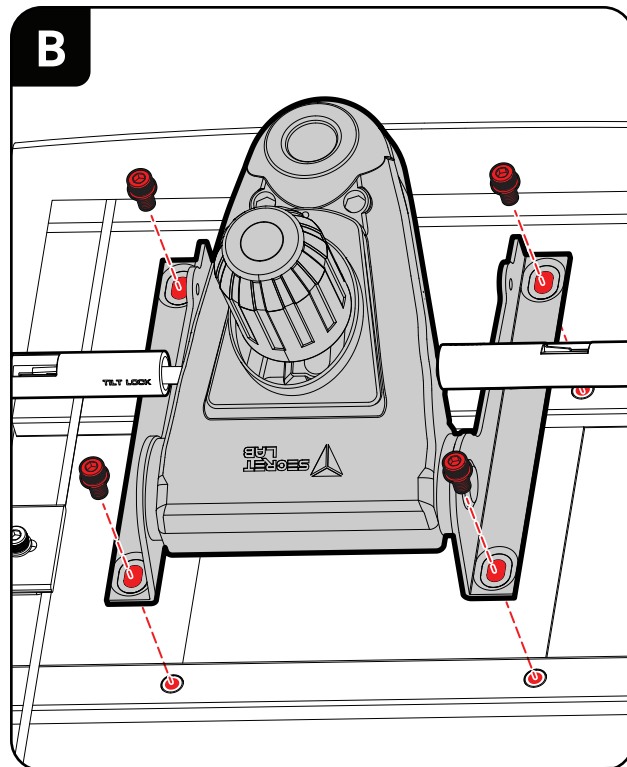
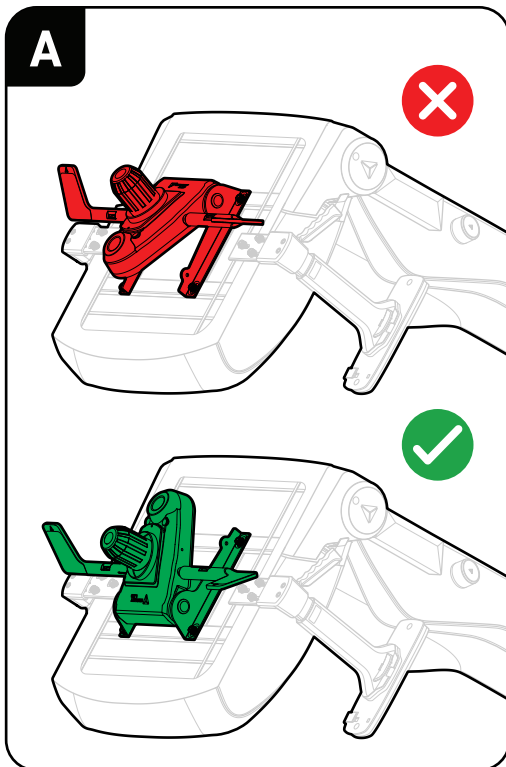
11

レバーハンドルの正しい向きについては、シートベースの裏面のラベルを参照してください。
レバーハンドルの内側にある溝をノッチに合わせ、シャフトに完全に差し込みます。



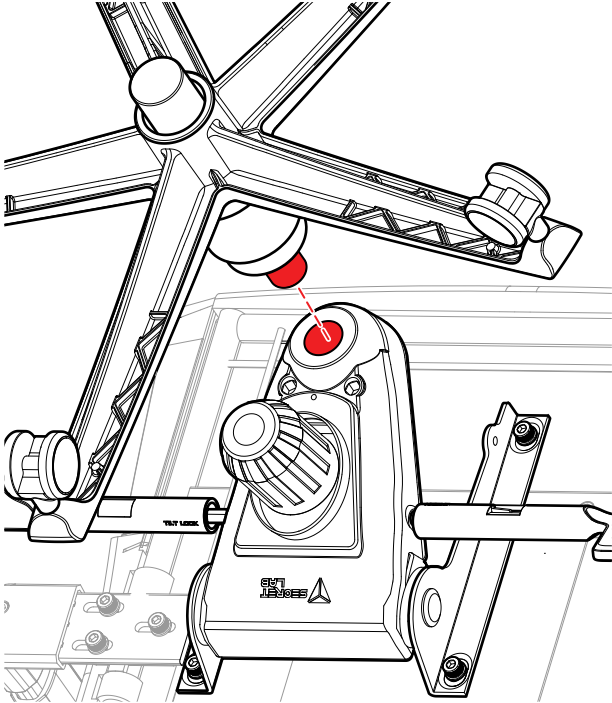
12

- A. マルチチルト機構が正しい方向を向いていることを確認してください。
- B. マルチチルト機構を4本のM8ビットと六角棒レンチを使いシートベースの面に取り付けます。

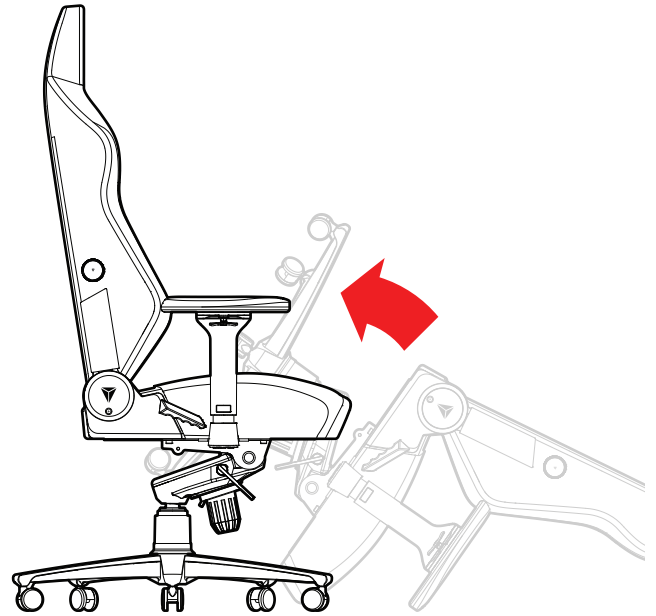


組み立てガイド

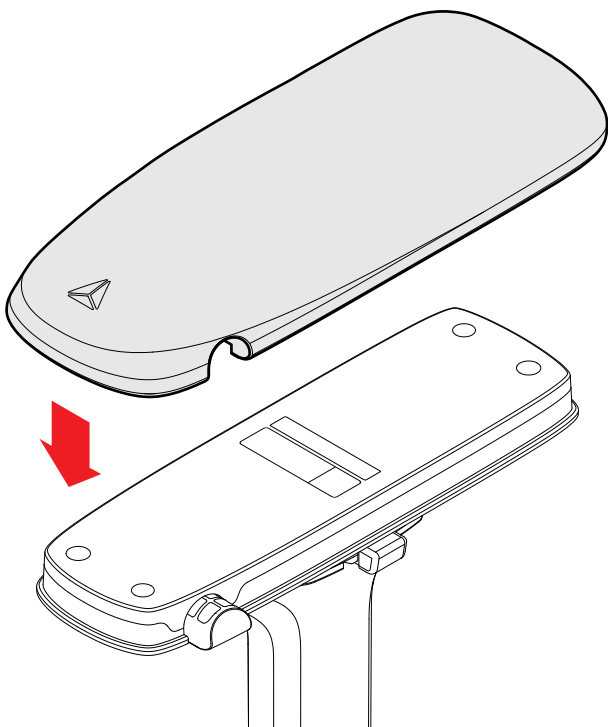
- 13** ガス圧昇降シリンダーをマルチチルト機構ソケットに差し込み、ホイールベースに取り付けてください。



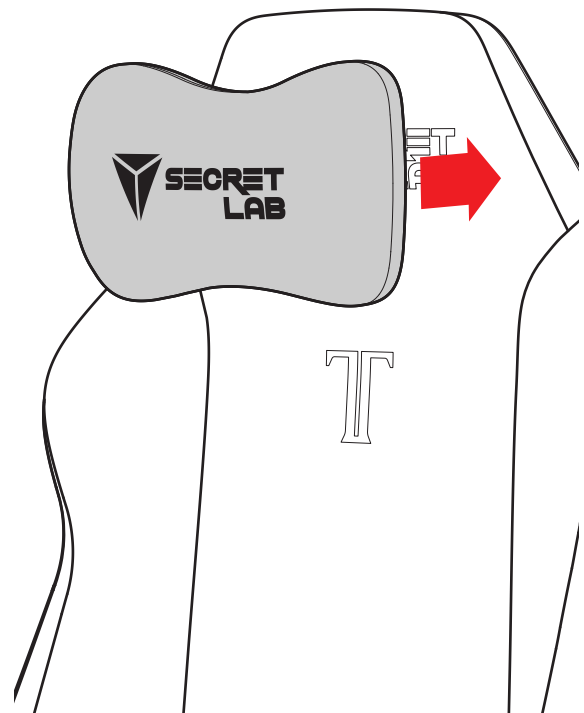
- 14** ホイールベースを持ちながらチェアを直立位置に戻します。



- 15** アームレストトップ (CloudSwap™ 対応) をアームレストに取り付けます。マグネット式なのでカチッと固定されます。

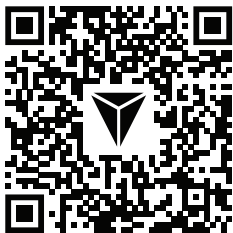


- 16** マグネット式ヘッドピローを図のように背もたれの上に置くと、マグネットがチェアに固定されます。



これでSecretlabチェアの組み立てが完了です!

조립 가이드



조립 비디오

QR 코드를 스캔하거나

<https://secretlab.co/assembly-video-titan-evo-2022>

를 방문하여 전체 조립 비디오를 시청하십시오.

시작하기 전에



구성품 확인

상자 안에 모든 구성품을 꺼내어 누락된 구성품이 없는지 확인합니다.



폼 사용

바닥을 보호하기 위해 제공된 폼 시트 위에서 의자를 조립합니다.



협동 모드에서 더 쉽게

도움받을 사람이 있으면 조립 프로세스가 훨씬 더 쉬워집니다.

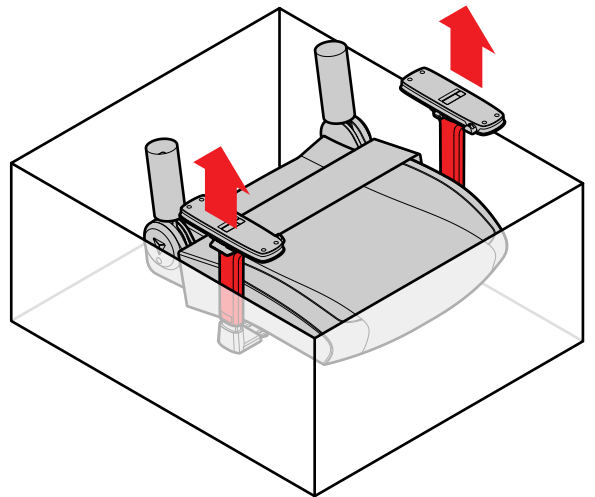
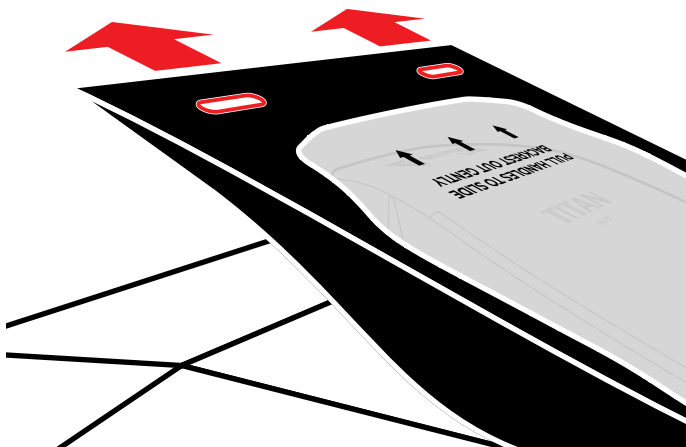


도움이 필요하신가요?

문제가 있을 경우 당사에 연락해 주십시오.

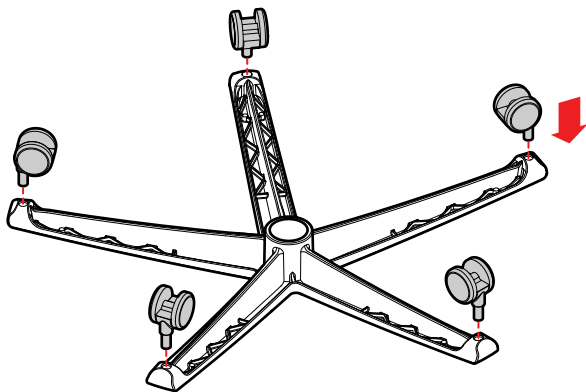
01

등받이 열차단 주머니의 손잡이를 사용하여 등받이를 포장 상자에서 부드럽게 밀어 꺼냅니다. 팔걸이의 스템을 잡고 시트 받침을 들어 올립니다. 제공된 폼 시트를 깔고 남은 구성품을 모두 꺼냅니다.



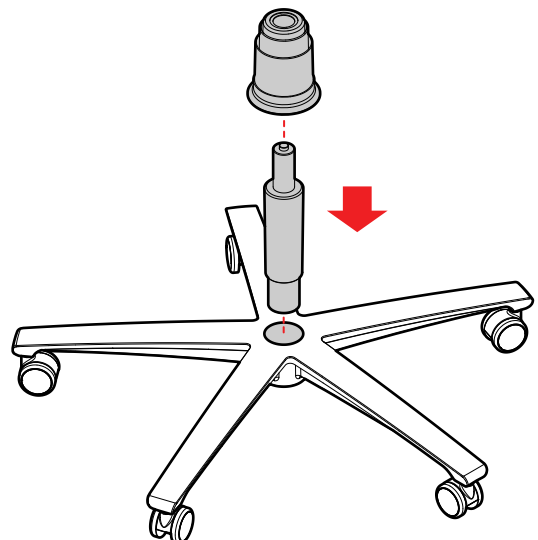
02

폼 시트 위에 바퀴 받침을 거꾸로 놓고 바퀴 5개를 모두 끼웁니다.



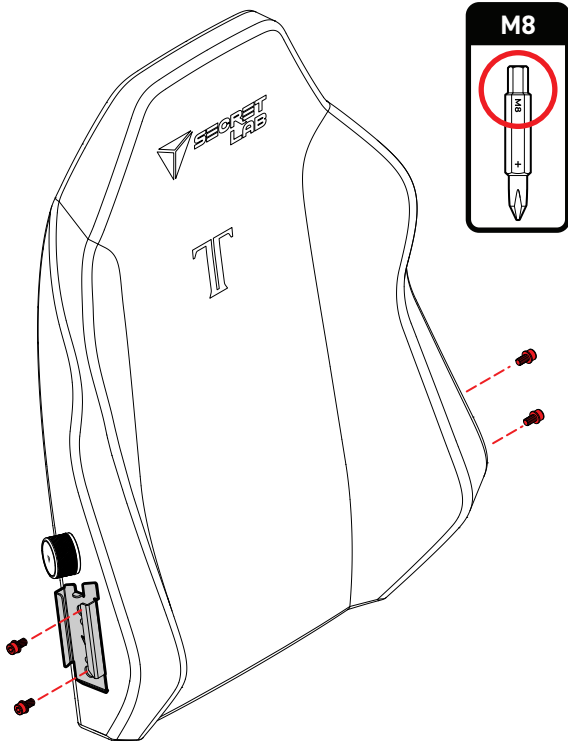
03

바퀴 받침을 오른쪽으로 위로 돌리고 유압 피스톤을 끼웁니다. 유압 슬리브를 피스톤 위로 밀어 넣습니다.



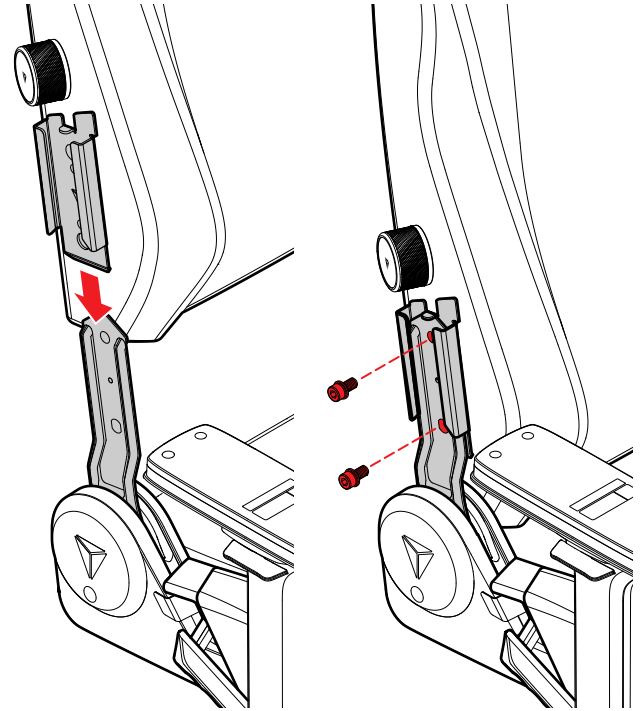
04

드라이버 또는 얼란 키의 육각면을 사용하여 등받이에 미리 설치되어 있는 4개의 M8 나사를 제거합니다.



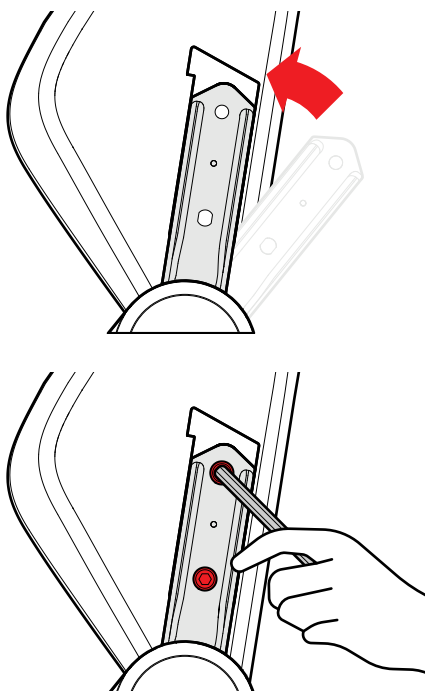
05

오른쪽 등받이 브래킷을 오른쪽 리클라이닝 브래킷으로 멈출 때까지 밀습니다. M8 나사(4단계)를 끼우고 반만 조입니다.



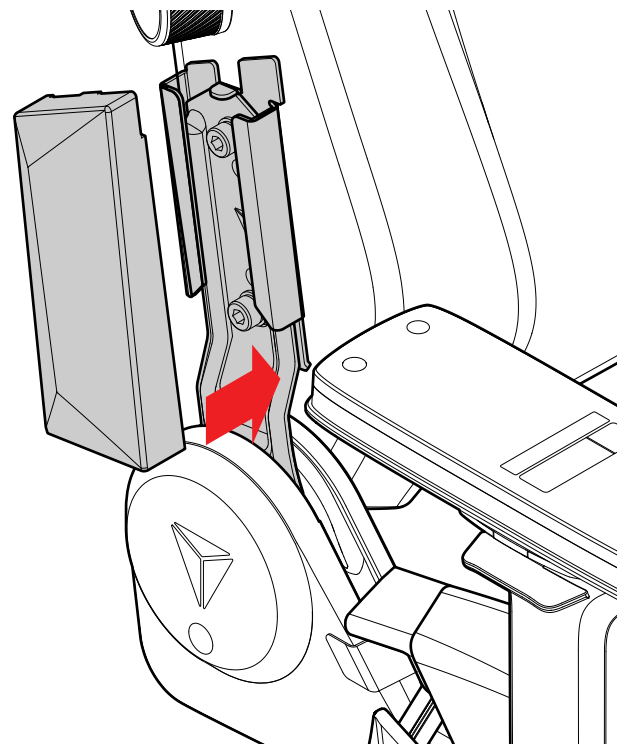
06

왼쪽 리클라이닝 브래킷을 위로 밀어 등받이 왼쪽의 나사 구멍에 맞춥니다. M8 나사를 끼우고 양쪽에 있는 나사 4개 모두를 긴 알렌 키로 완전히 조입니다.



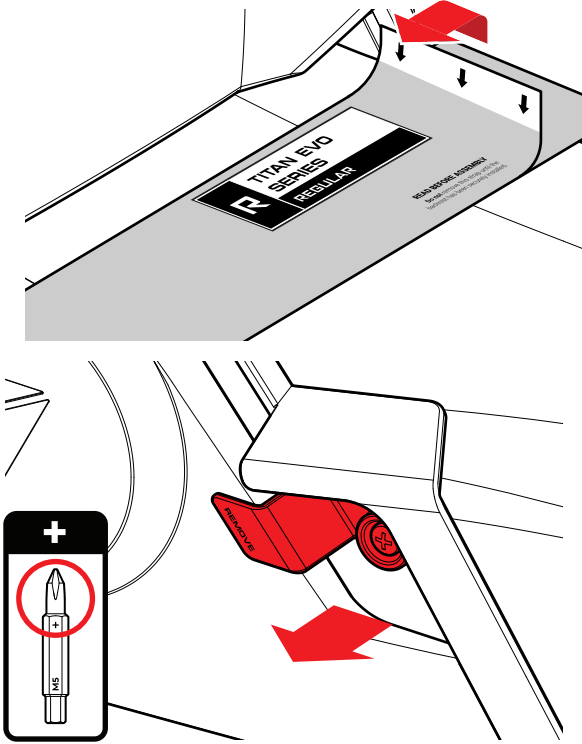
07

마그네틱 측면 커버를 양쪽 등받이 브래킷 위에 정렬하여 설치합니다. 자석으로 제자리에 고정됩니다.

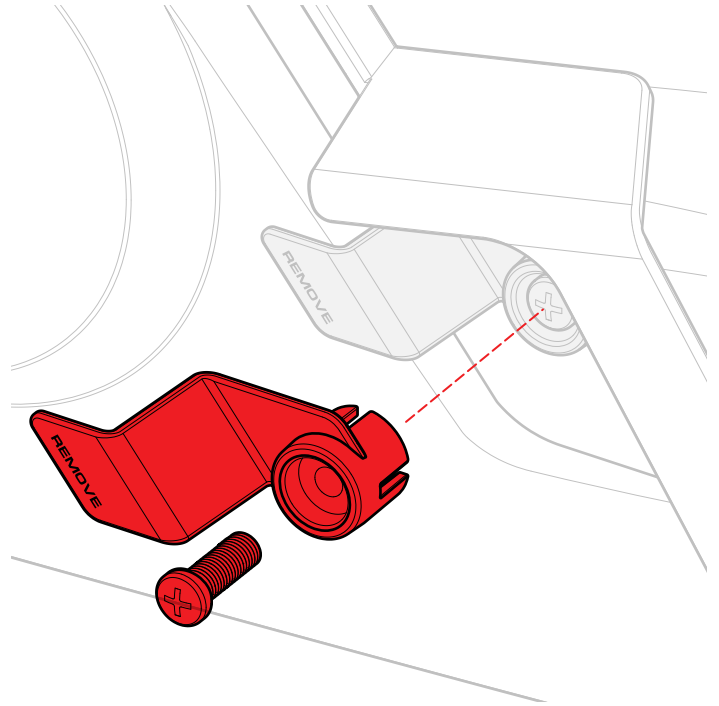


조립 가이드

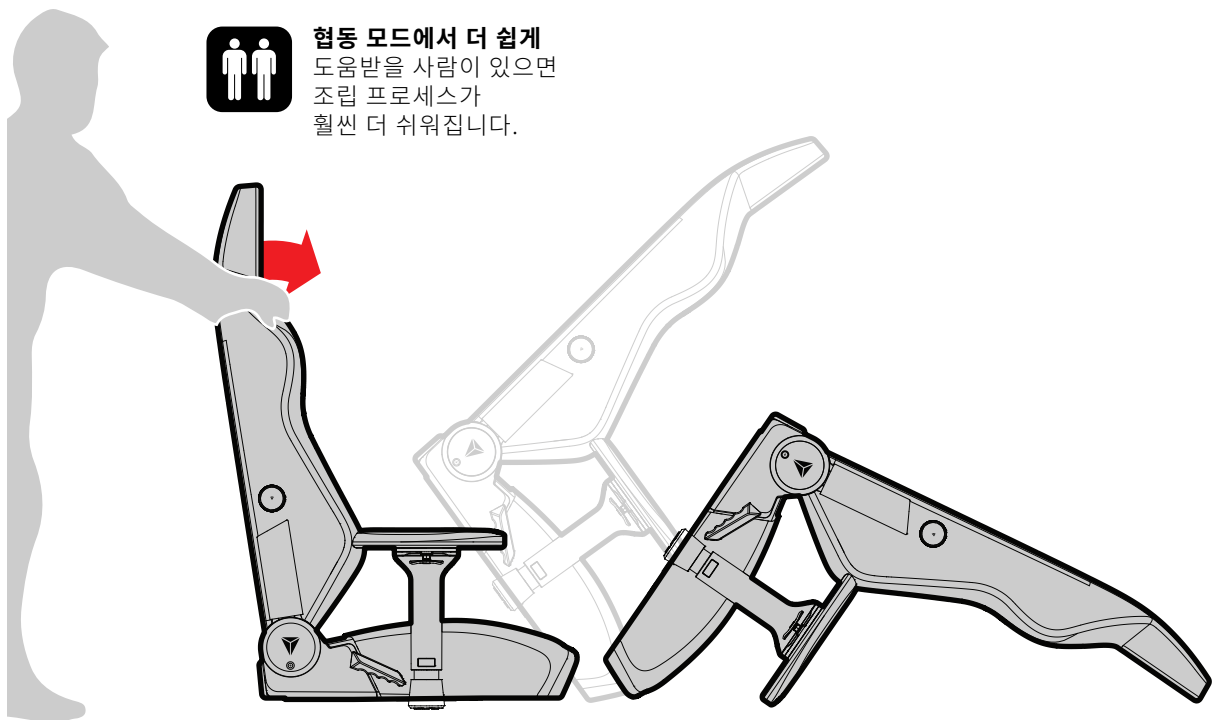
- 08** 리클라이닝 스트랩을 제거합니다. 그런 다음 십자 드라이버를 사용하여 오른쪽 리클라이닝 커버의 빨간색 안전 탭으로 표시된 빨간색 나사를 제거합니다.



- 09** 빨간색 안전 탭을 제거합니다. 이 탭을 통해 리클라이닝 메커니즘을 사용할 수 있습니다.
참고: 리클라이닝 안전 탭과 나사는 어린이 안전을 위해 사용할 수 있으므로 버리지 마십시오.

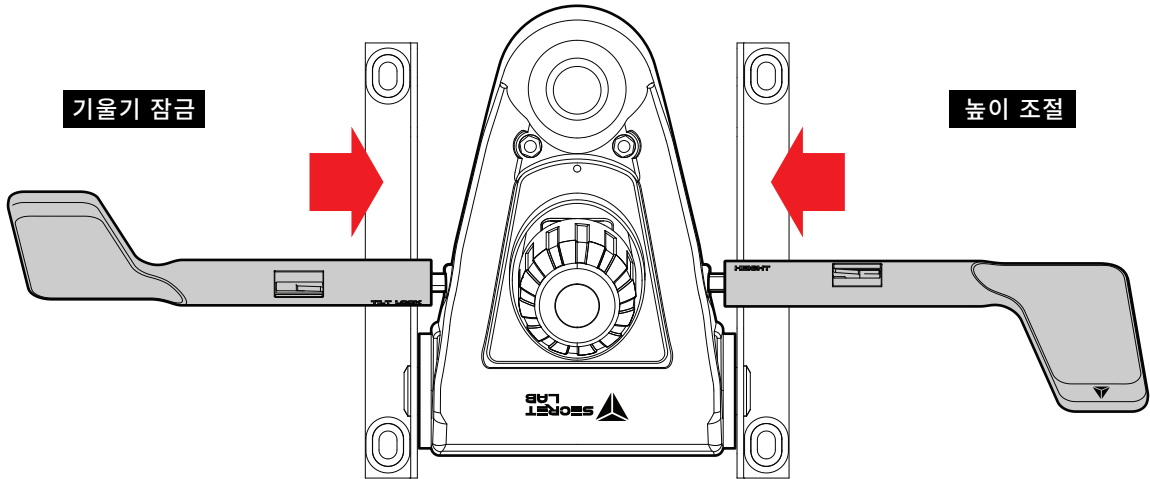


- 10** 그림과 같이 의자를 들어 올리고 아래로 향하게 조심스럽게 놓습니다.



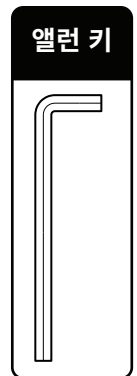
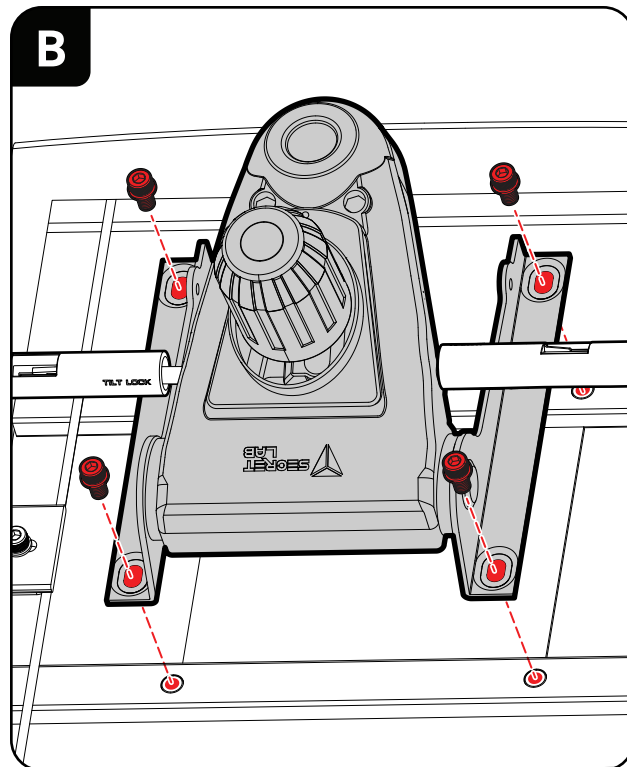
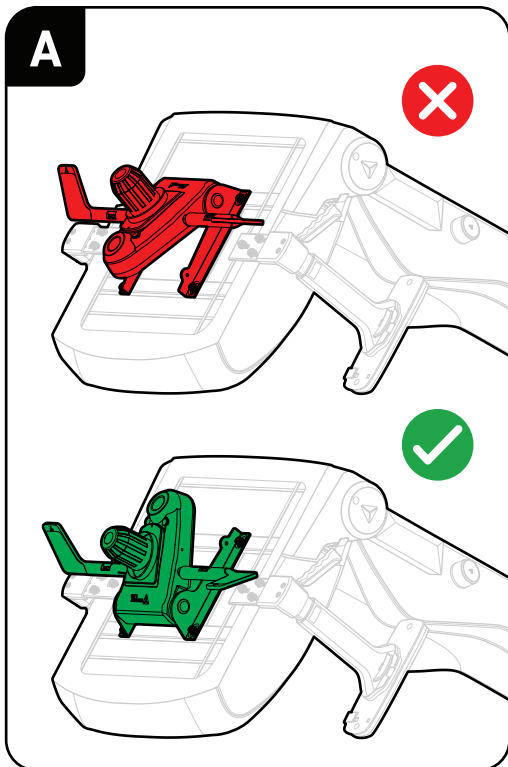
11

레버 핸들의 올바른 방향은 시트 받침 아래의 스티커 라벨을 참조하십시오. 레버 핸들 안쪽의 홈을 노치에 맞추고 샤프트에 완전히 삽입합니다.



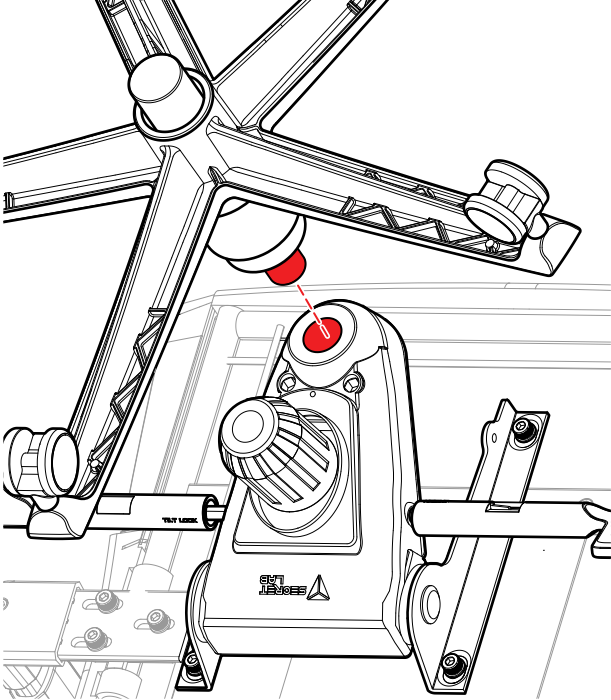
12

- A. 다중 기울기 메커니즘이 올바른 방향을 향하고 있는지 확인합니다.
- B. 제공된 4개의 M8 나사를 사용하여 다중 기울기 메커니즘을 시트 받침대 바닥에 부착합니다. 알렌 키를 사용하여 4개 모두 완전히 조입니다.

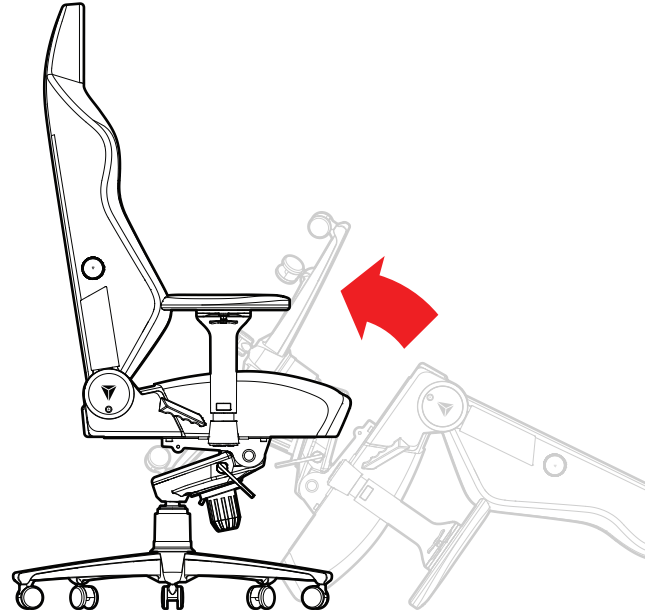


조립 가이드

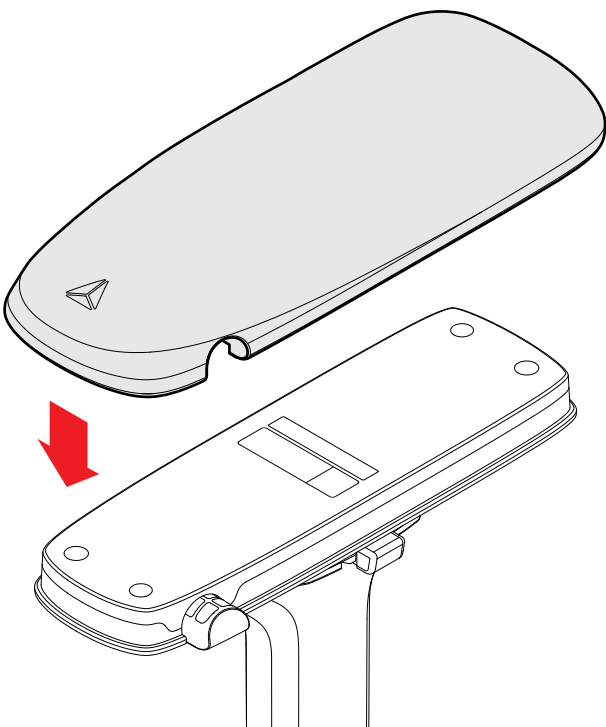
- 13** 조립된 바퀴 받침을 들어 올리고 유압 피스톤을 다중 기울기 메커니즘 소켓에 끼웁니다.



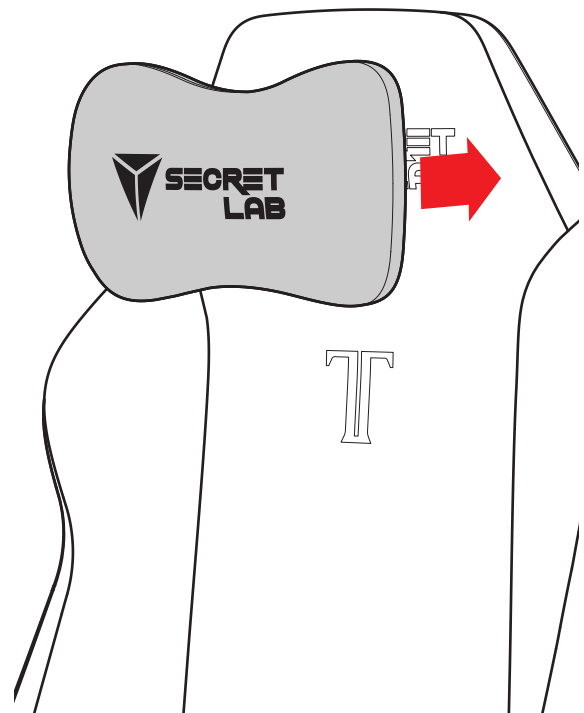
- 14** 바퀴 받침을 잡은 상태에서 의자를 조심스럽게 똑바로 기울입니다.



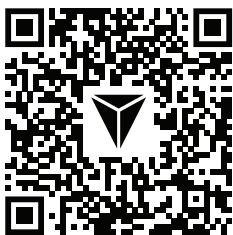
- 15** Secretlab 팔걸이 상부 (CloudSwap™ 호환 가능)를 팔걸이에 부착합니다. 자석으로 고정됩니다.



- 16** 그림과 같이 마그네틱 헤드 필로우를 등받이에 놓으면 자석으로 저절로 부착됩니다. 이제 Secretlab 의자가 완전히 조립되었습니다!



PANDUAN PERAKITAN



Video Perakitan

Scan QR Code atau kunjungi

<https://secretlab.co/assembly-video-titan-evo-2022>

untuk menonton video perakitan lengkap kami.

Sebelum Anda mulai



Periksa bagian yang terdapat didalam kotak.

Keluarkan semua bagian dari kotak dan pastikan bahwa tidak ada bagian yang kurang.



Gunakan busa sebagai alas.

Pasang kursi di atas lembaran busa yang disediakan untuk melindungi lantai Anda.



Perakitan lebih baik dengan dua orang

Memiliki teman untuk membantu proses perakitan akan lebih mudah.

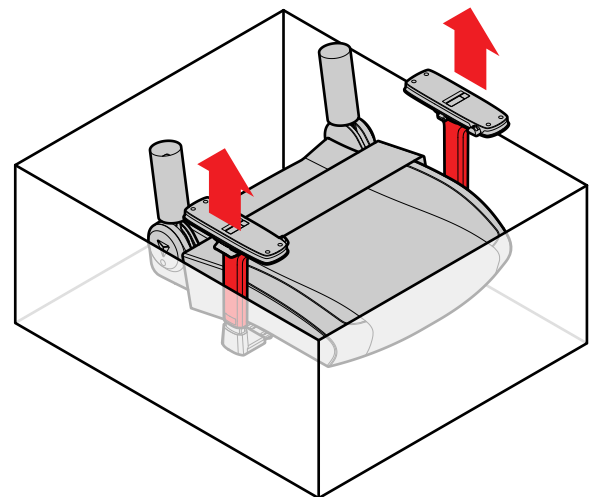
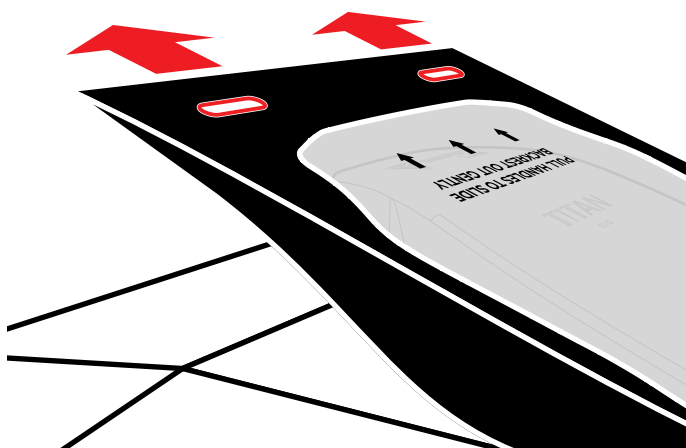


Butuh bantuan?

Hubungi kami jika Anda mengalami masalah dengan proses perakitan.

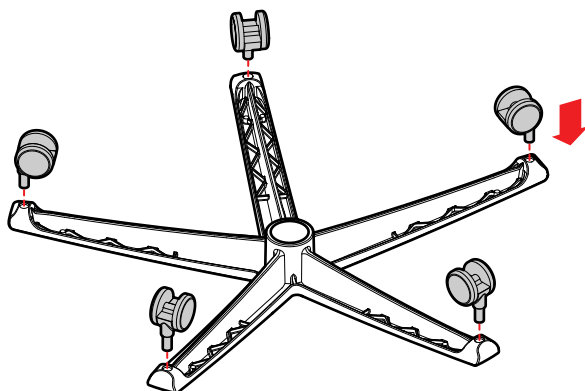
01

Dengan menggunakan pegangan pada kantong sandaran kursi, geserlah sandaran keluar dari kotak kemasan dengan perlahan-lahan. Angkat alas tempat duduk dengan memegang batang sandaran tangan. Letakkan lembaran busa yang disediakan dan singkirkan semua bagian yang tersisa.



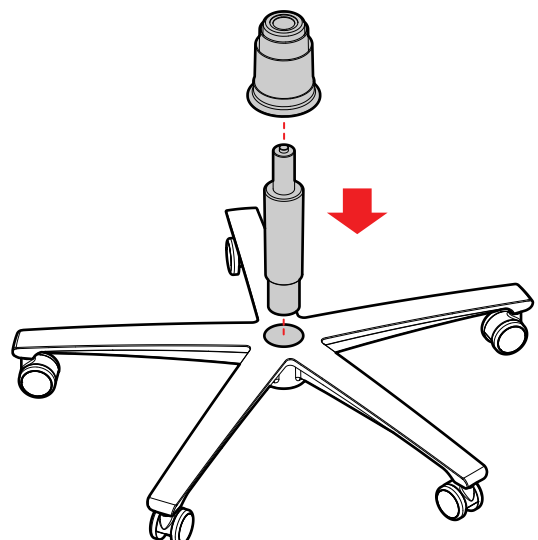
02

Tempatkan sumbu kursi diposisi terbalik di atasnya lembaran busa dan masukkan kelima roda.

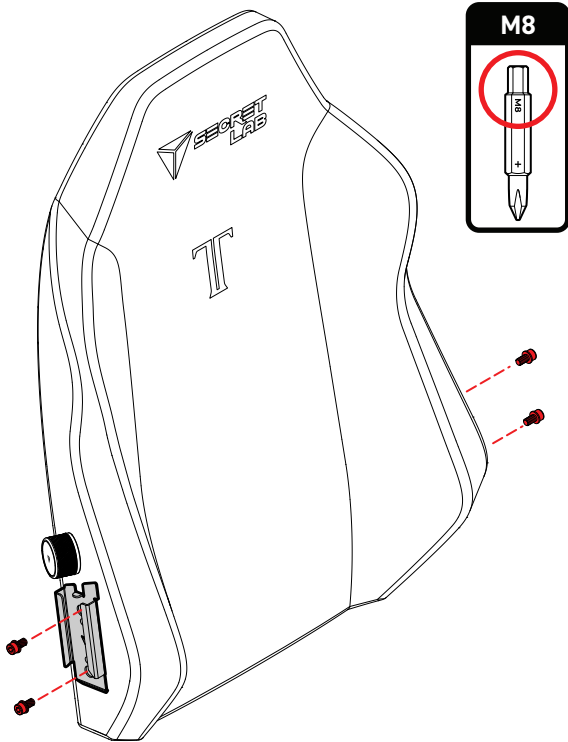


03

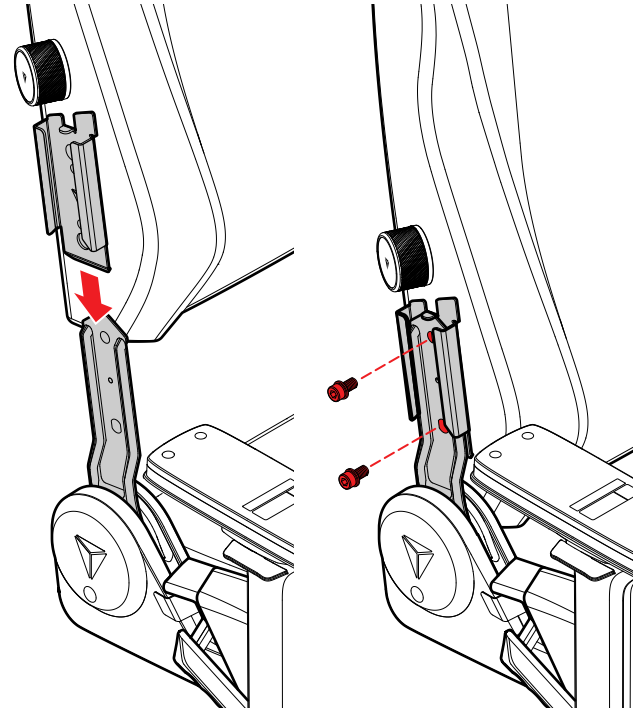
Putarkan sumbu kursi ke kanan dan masukkan piston hidrolik. Geser selongsong hidrolik di atas piston.



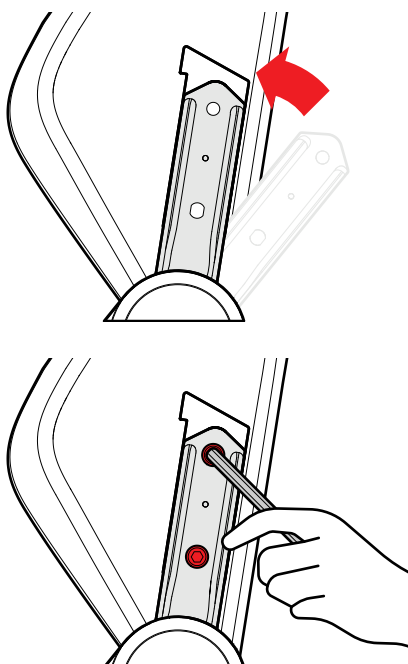
04 Lepaskan 4 sekrup M8 yang sudah terpasang pada sandaran menggunakan bagian hex dari obeng atau kunci allen.



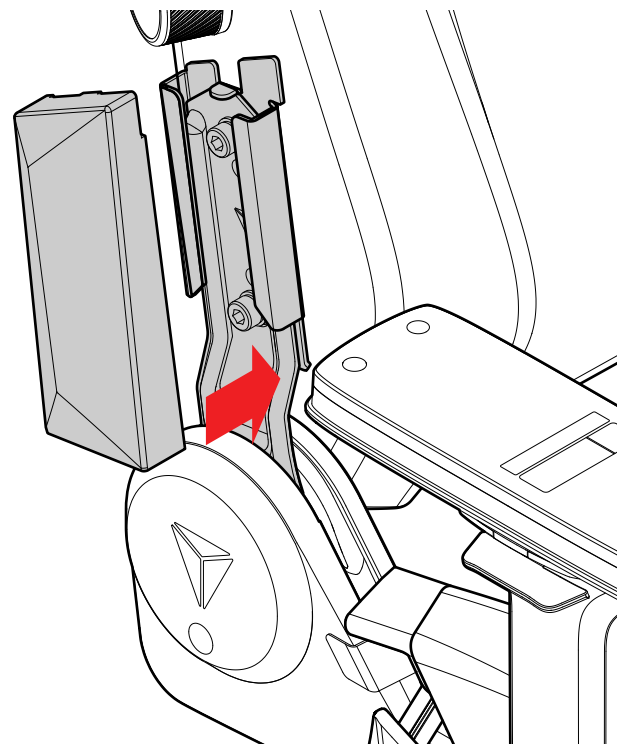
05 Masukkan braket sandaran yang ada dibagian kanan bawah ke braket sandaran kanan. Masukkan sekrup M8 (dari langkah 4) dan kencangkan. Jangan kencangkan sepenuhnya .



06 Dorong braket sandaran kiri ke atas dan sejajarkan dengan lubang sekrup di sebelah kiri dari sandaran. Masukkan sekrup M8 dan kencangkan sepenuhnya keempat sekrup yang terpasang kedua sisi dengan kunci allen panjang.

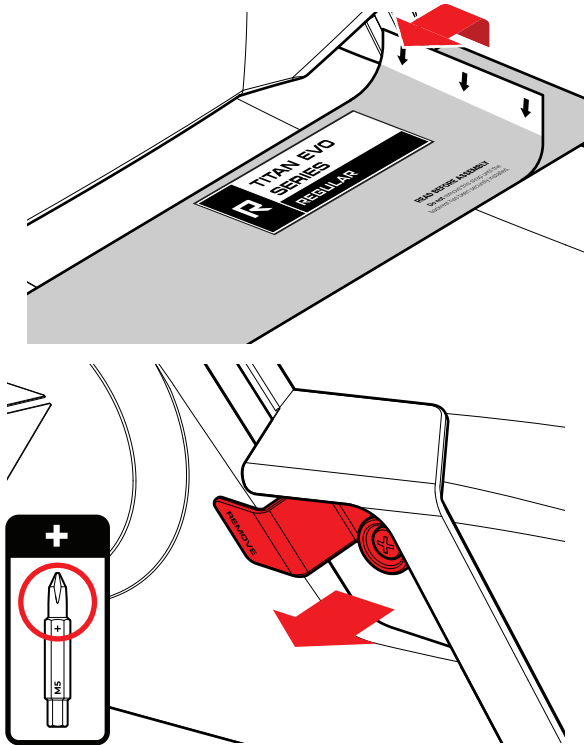


07 Pasang penutup samping magnetis sejajar mereka di atas braket sandaran pada keduanya sisi. Mereka secara magnetis akan terpasang pada tempatnya.

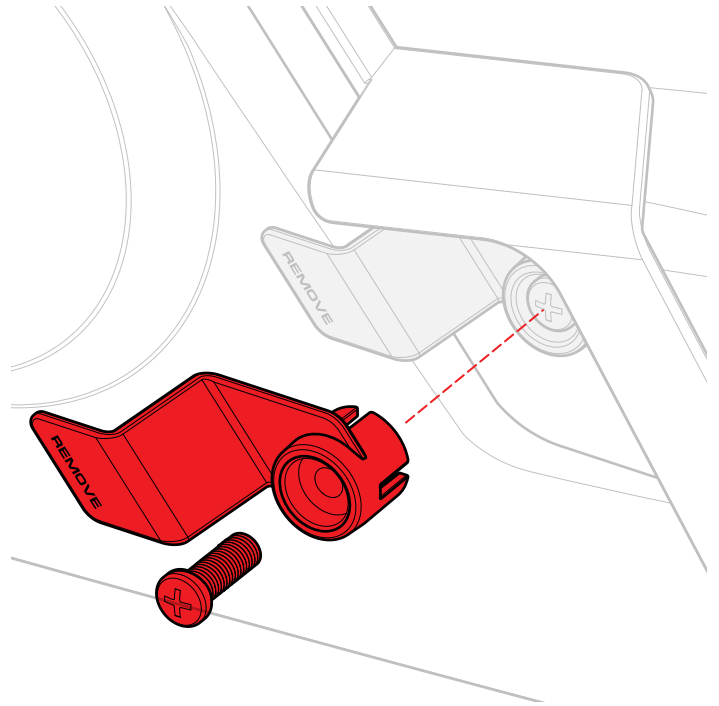


PANDUAN PERAKITAN

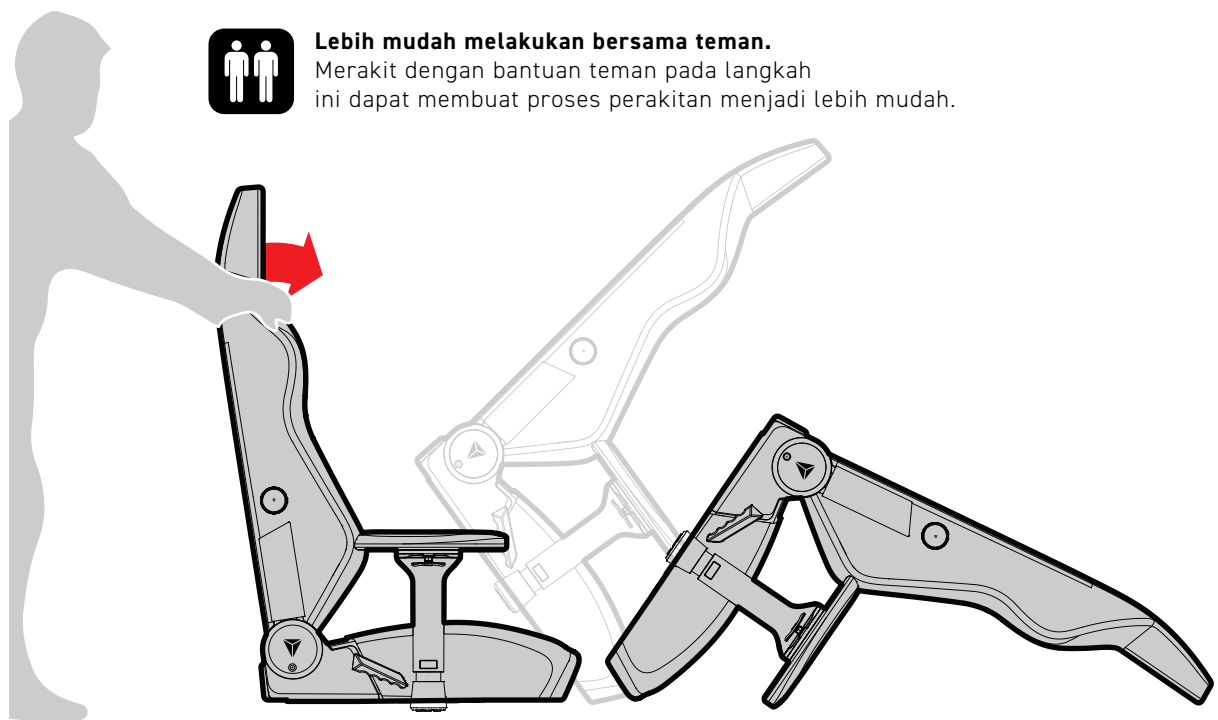
08 Lepaskan tali sandaran. Selanjutnya, gunakan Obeng Phillips untuk melepas sekrup merah yang ditandai dengan pengaman merah tab di penutup sandaran kanan.



09 Lepaskan tab pengaman berwarna merah. Hal ini akan memperbolehkan mekanism sandaran untuk bisa digunakan.
Catatan: Jangan membuang tab pengaman sandaran dan sekrup karena dapat digunakan untuk keselamatan anak.



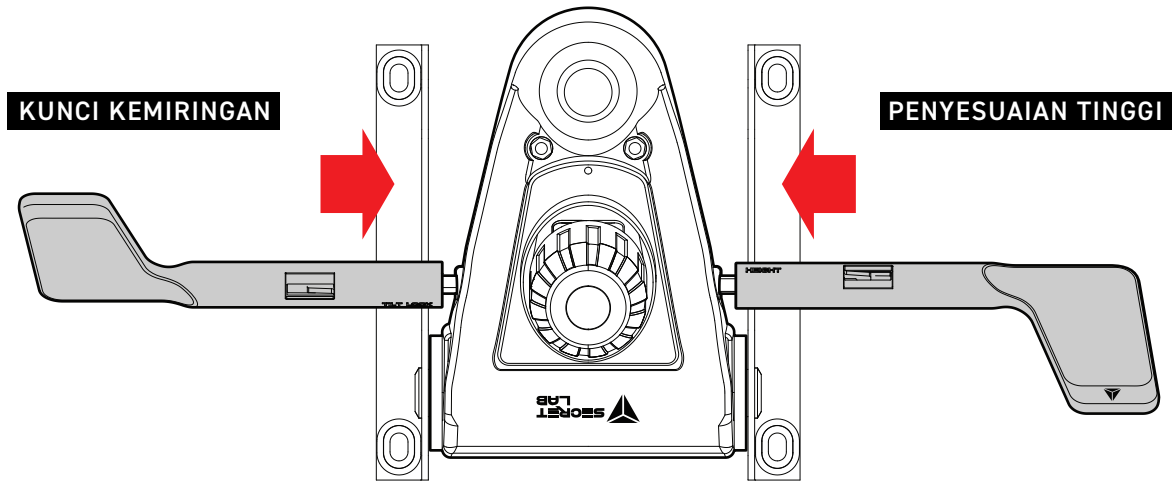
10 Angkat kursi dan letakkan perlahan menghadap ke bawah seperti yang ditunjukkan.



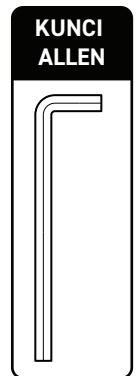
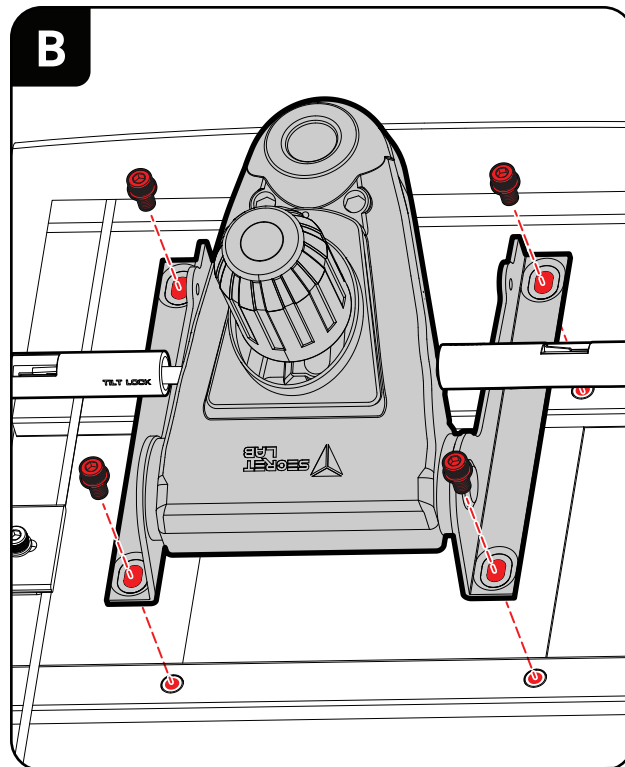
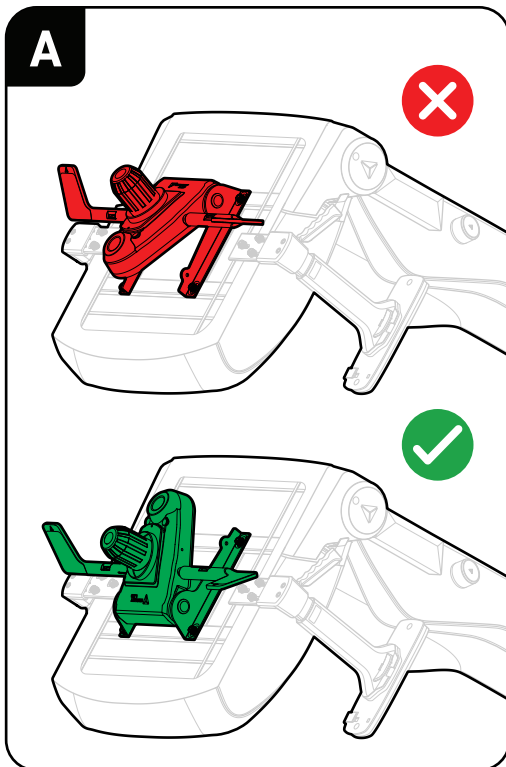
Lebih mudah melakukan bersama teman.

Merakit dengan bantuan teman pada langkah ini dapat membuat proses perakitan menjadi lebih mudah.

- 11** Lihat label stiker dibagian bawah tempat duduk untuk melihat tanda dengan orientasi yang benar untuk tuas. Sejajarkan pada tuas mengikuti tanda yang tersedia dan masukkan sepenuhnya ke dalam.

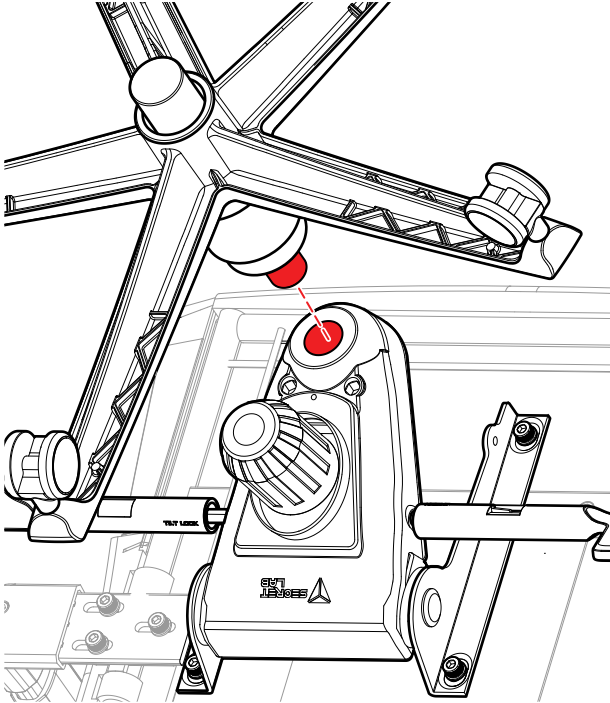


- 12** A. Pastikan mekanisme multi-tilt menghadap ke arah yang benar.
B. Pasang mekanisme multi-tilt ke bagian bawah tempat duduk menggunakan 4 sekrup M8 yang disediakan. Kencangkan keempatnya sepenuhnya menggunakan kunci allen.

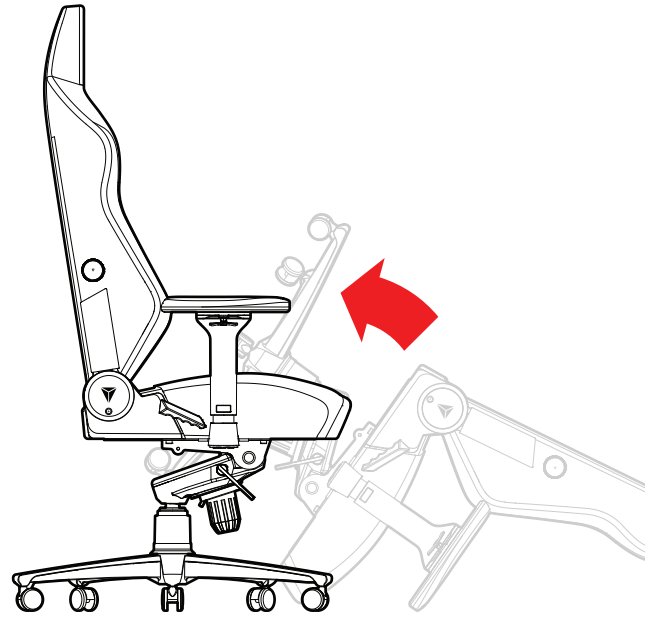


PANDUAN PERAKITAN

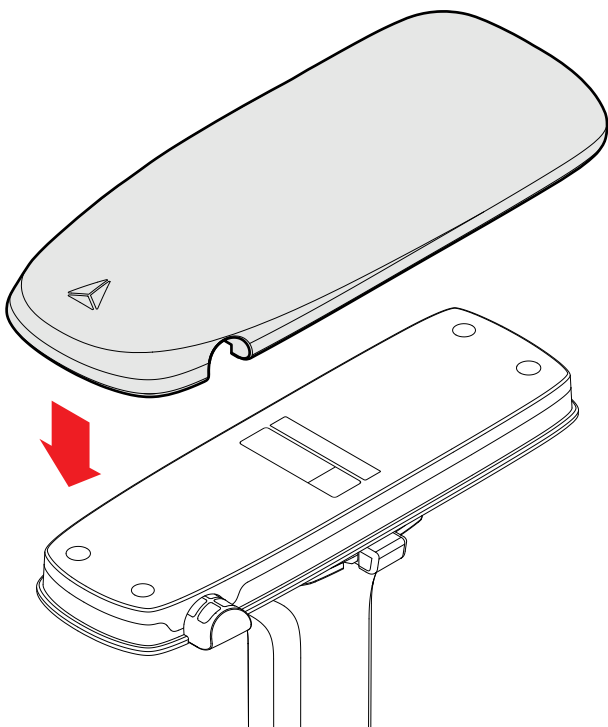
- 13** Angkat sumbu roda yang telah dirakit dan masukkan piston hidrolik ke dalam soket mekanisme multi-tilt.



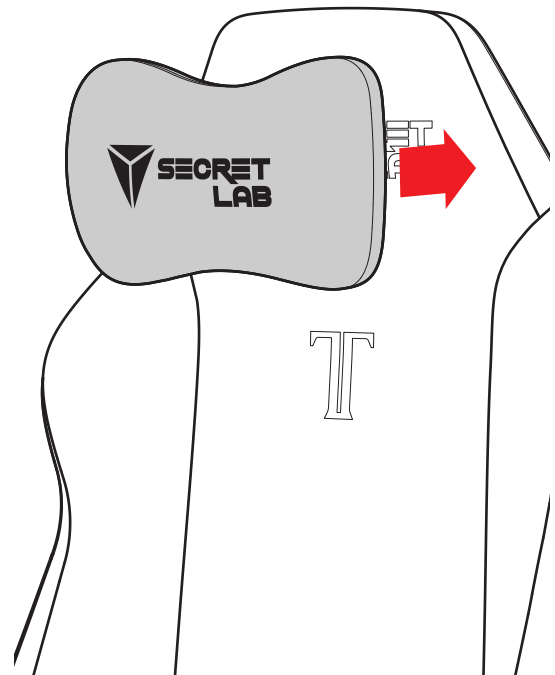
- 14** Miringkan kursi dengan hati-hati ke atas sambil memegang jarak sumbu roda.



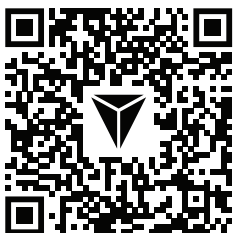
- 15** Pasang bagian atas Sandaran Tangan Secretlab (Kompatibel dengan CloudSwap™) ke sandaran tangan. Mereka akan terpasang secara magnetis.



- 16** Tempatkan bantal kepala magnet di atasnya sandaran kursi seperti yang ditunjukkan dan itu akan terpasang secara mudah pada tempatnya dengan magnet. Kursi Secretlab Anda adalah sekarang telah dirakit sepenuhnya!



คู่มือการประกอบ



วิดีโอการประกอบ

สแกน QR code หรือเยี่ยมชม

<https://secretlab.co/assembly-video-titan-evo-2022>

เพื่อรับชมวิดีโอประกอบฉบับเต็ม

ก่อนเริ่มการประกอบ



กรุณาตรวจสอบรายการชิ้นส่วน
นำชิ้นส่วนทั้งหมดออกจากกล่อง
และตรวจสอบว่าชิ้นส่วนครบถ้วน ไม่ขาดหาย



ใช้แผ่นโฟม
ประกอบเก้าอี้บนแผ่นโฟมที่ให้มา เพื่อป้องกันพื้นของคุณ



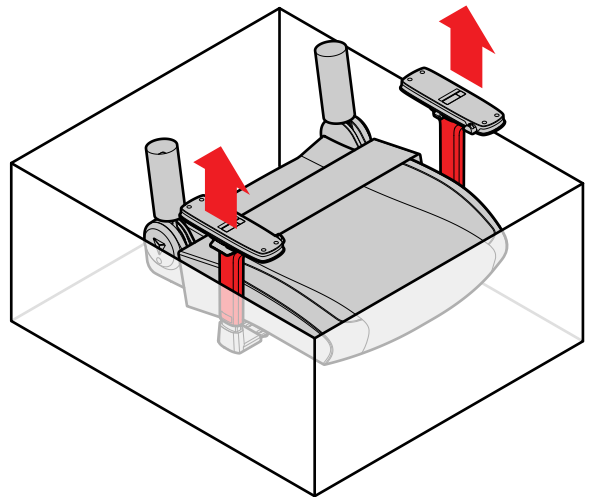
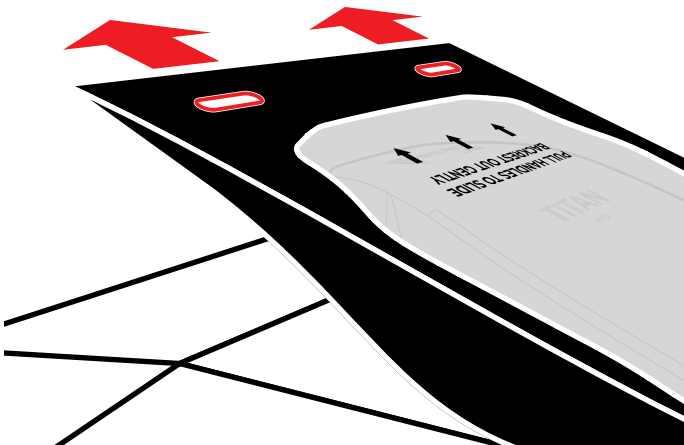
ประกอบง่ายขึ้นเมื่อมีผู้ช่วย
การมีเพื่อนมาช่วยประกอบจะทำให้ขั้นตอน
รวดเร็วและสะดวกยิ่งขึ้น



ต้องการความช่วยเหลือ
หากพบปัญหาหรือข้อสงสัยใดๆ ติดต่อเราได้ทันที

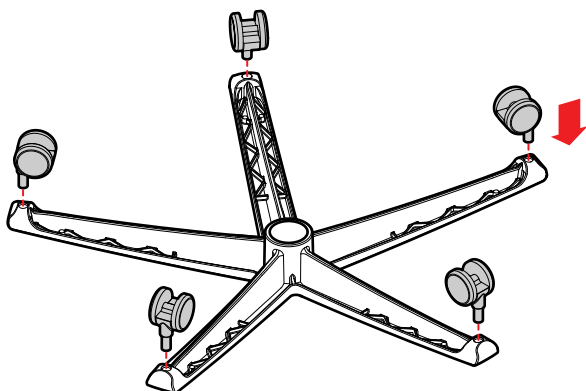
01

ค่อย ๆ เลื่อนพนักพิงออกจากกล่องอย่างระมัดระวัง โดยใช้หูจับบนถุงซิลพนักพิง
จับแกนทองที่วางเอนเพื่อยกฐานที่นั่งขึ้น แล้ววางบนแผ่นโฟมที่เตรียมไว้ จากนั้นนำชิ้นส่วนที่เหลือทั้งหมดออก



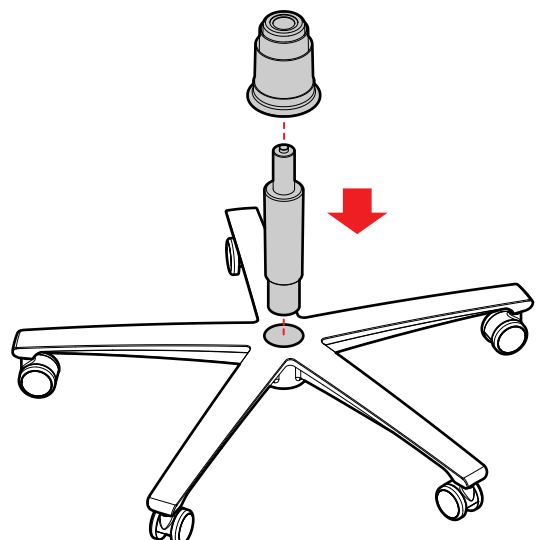
02

คว่ำฐานล้อบนแผ่นโฟม แล้วใส่ล้อทั้ง 5 ล้อเข้าไป



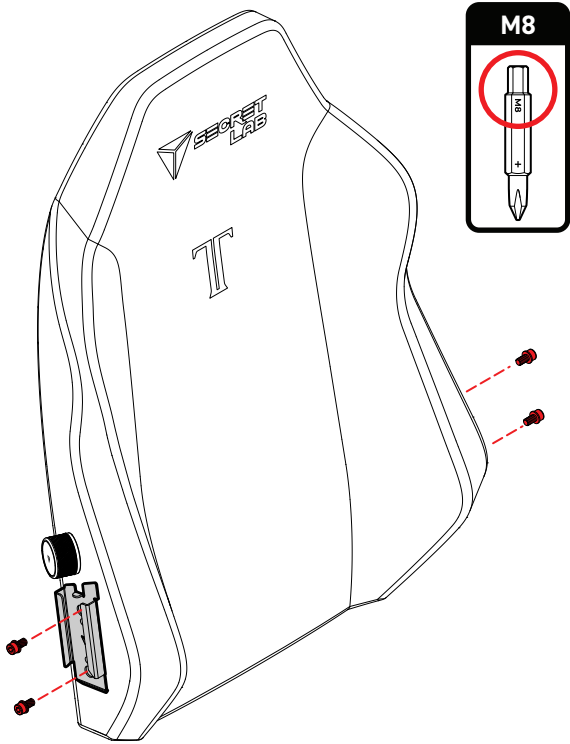
03

พลิกฐานล้อกลับด้านปกติ
จากนั้นใส่ลูกสูบไฮดรอลิกและเลื่อนปลอกไฮดรอลิกลงคลุมให้เรียบร้อย



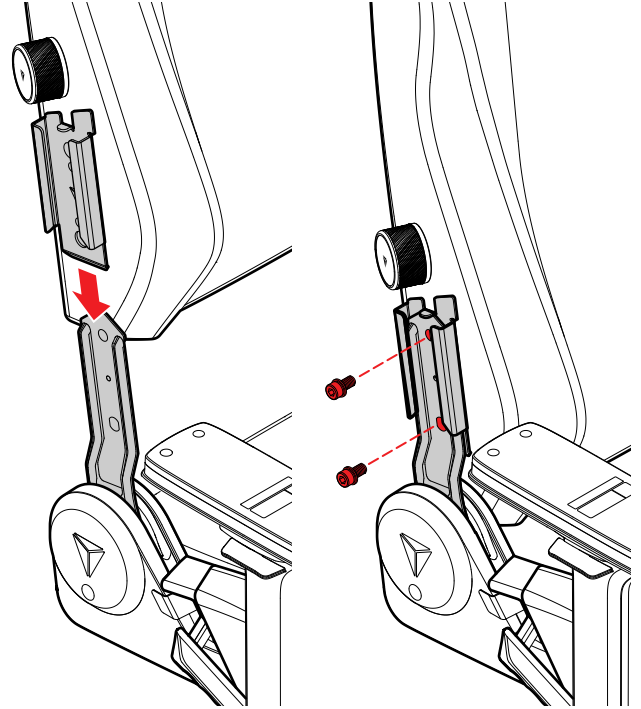
04

ถอดสกรู M8 จำนวน 4 ตัว ที่ติดตั้งไว้ล่วงหน้า
ใช้ด้านหกเหลี่ยมของไขควงหรือประแจหกเหลี่ยม
ในการถอดออกจากพนักพิง



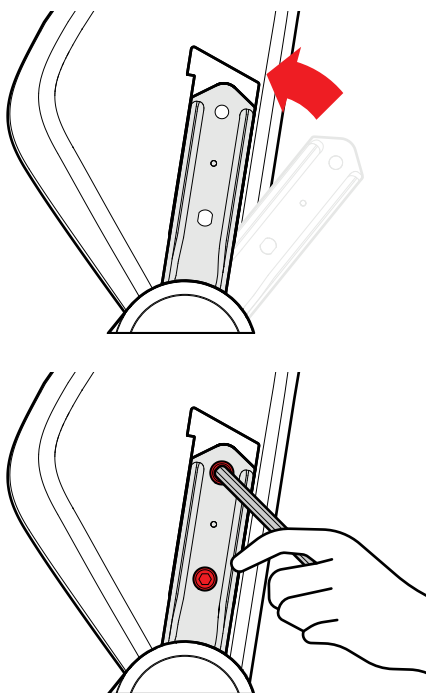
05

เลื่อนแผงยึดพนักพิงด้านขวาลงจนถึงจุดหยุดของแผงยึดเอนด้านขวา
จากนั้นใส่สกรู M8 (จากขั้นตอนที่ 4) และขันให้พอแน่น



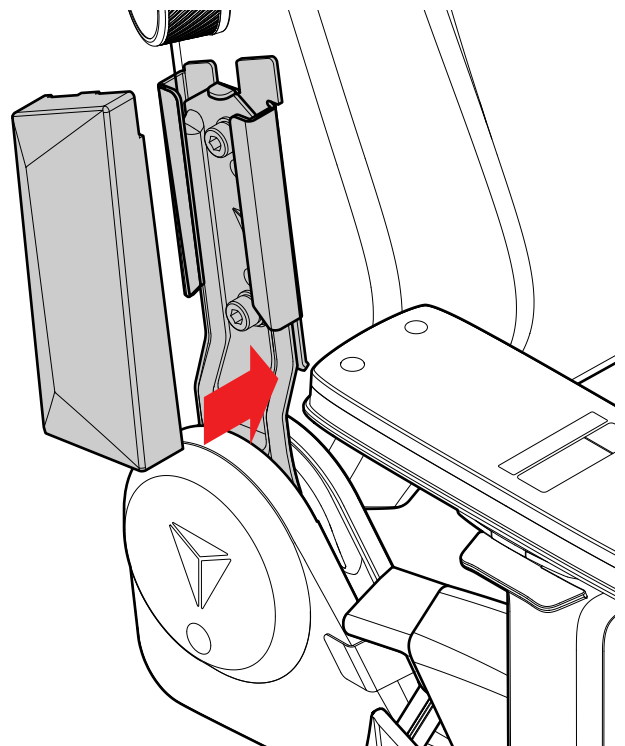
06

ยกแผงยึดเอนด้านซ้ายขึ้นเพื่อให้ตรงกับรูสกรูด้านซ้าย
ของพนักพิง จากนั้นใส่สกรู M8 และขันให้แน่นทั้ง 4
ตัวบนทั้งสองข้างด้วยประแจหกเหลี่ยมแบบยาว



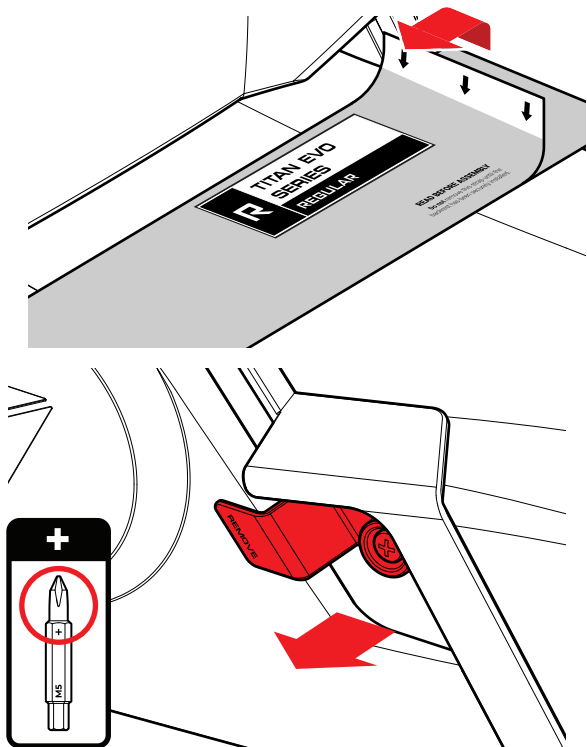
07

ติดตั้งฝาครอบด้านข้างแบบแม่เหล็ก
โดยจัดให้ตรงกับแผงยึดพนักพิงทั้งสองด้าน
ฝาครอบจะเข้าที่ด้วยการยึดติดแม่เหล็ก

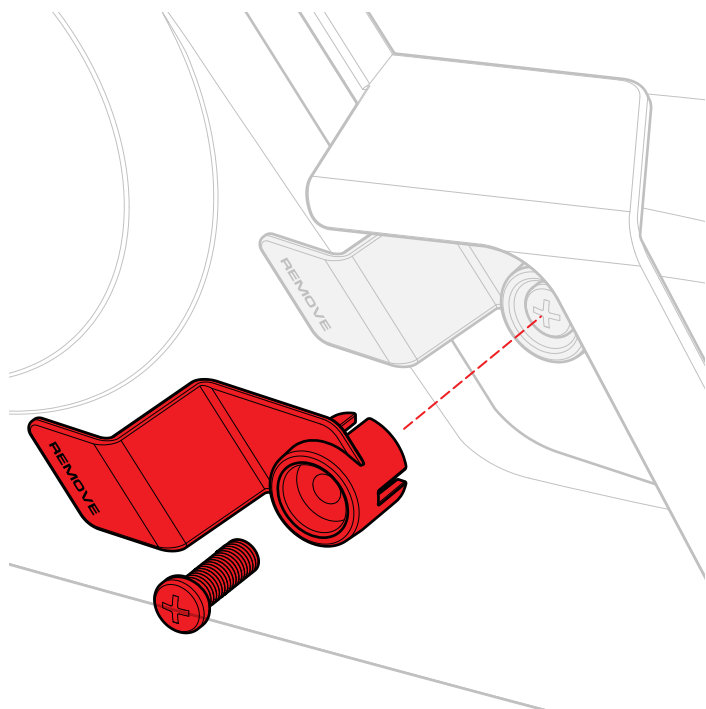


คู่มือการประกอบ

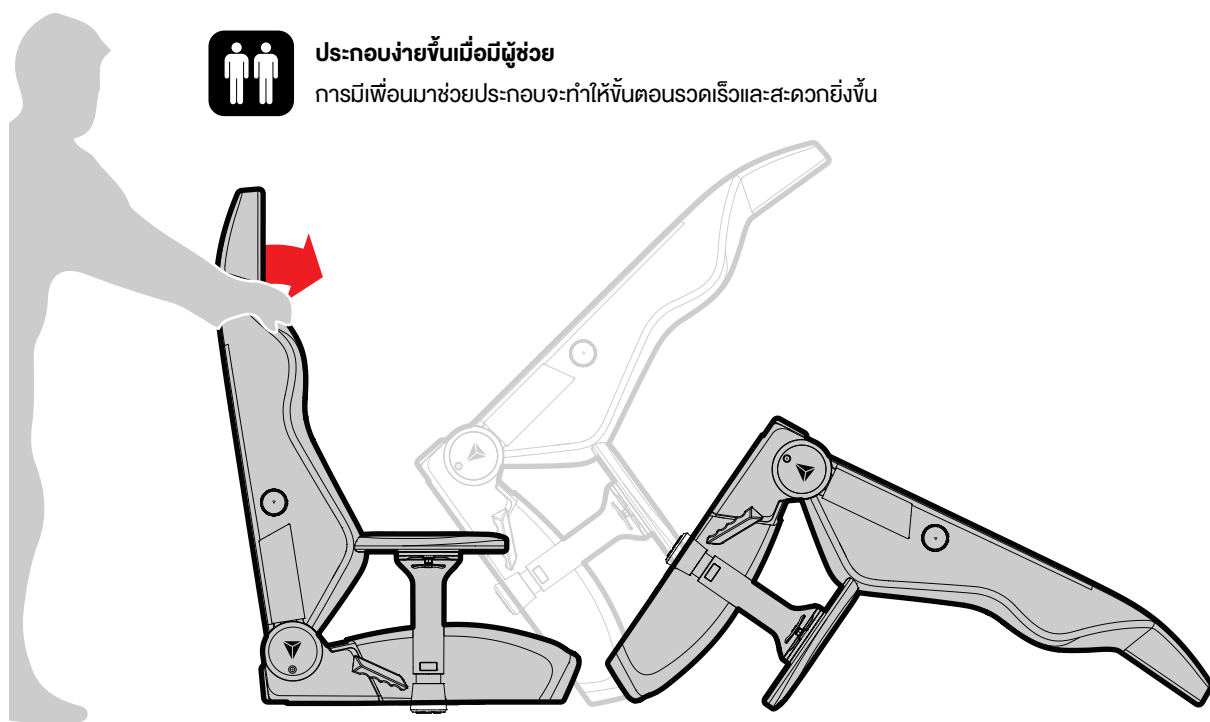
08 ถอดสายรัดเอนออกและใช้ไขควงฟิลลิปส์เพื่อถอดสกรูสีแดงที่มีเครื่องหมายอยู่บนแถบความปลอดภัยสีแดงที่ฝาครอบเอนด้านขวา



09 ถอดแถบความปลอดภัยสีแดงเพื่อให้สามารถใช้งานกลไกการเอนได้
หมายเหตุ: อย่าทิ้งแถบความปลอดภัยและสกรู เนื่องจากสามารถนำมาใช้เพื่อความปลอดภัยของเด็กได้

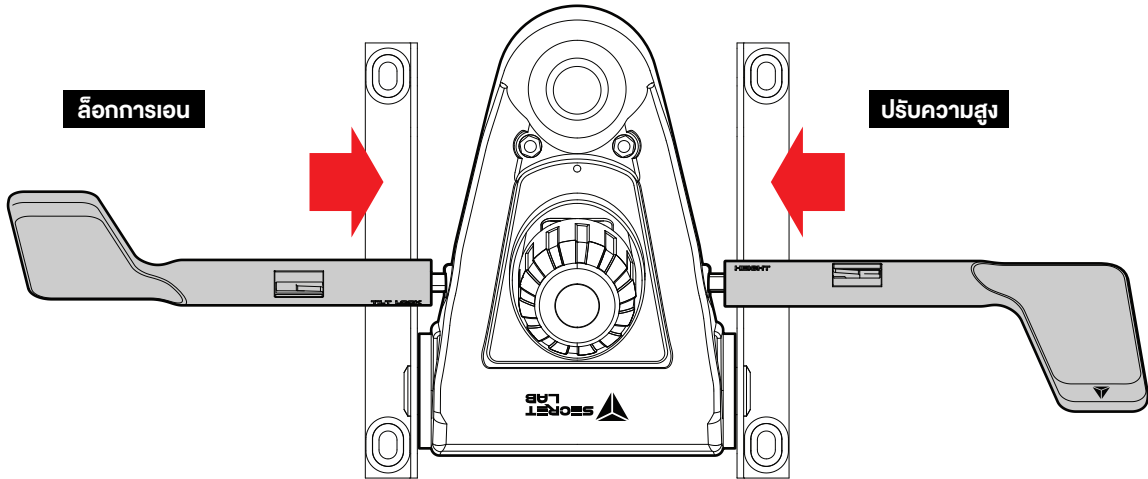


10 ยกเก้าอี้ขึ้นและค่อย ๆ วางให้หันหน้าลงตามภาพที่แสดง



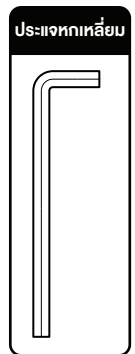
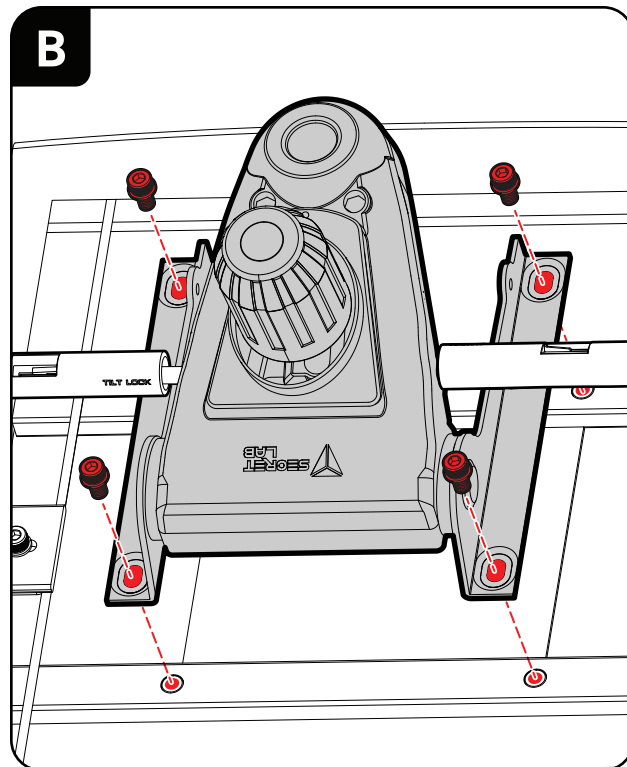
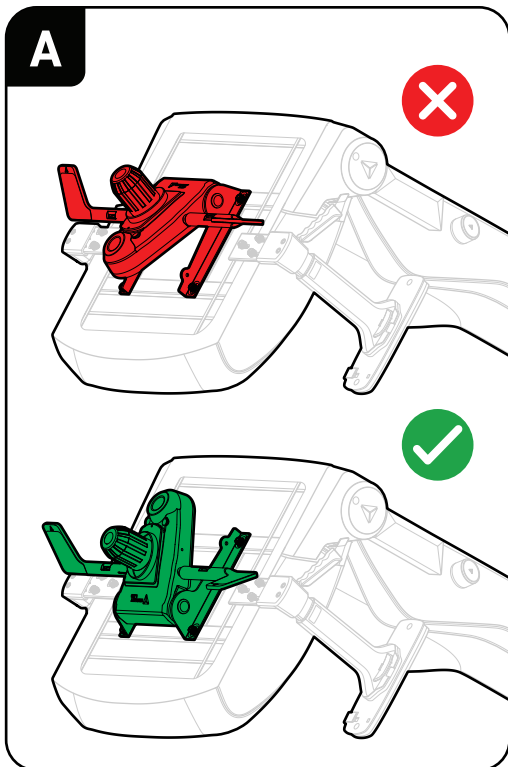
11

มองหาป้ายสติ๊กเกอร์ใต้ฐานที่นั่งเพื่อให้แน่ใจว่าทิศทางของคันท้ายถูกประกอบอย่างถูกต้อง จากนั้นจัดเรียงร่องด้านในของคันท้ายให้ตรงกับรอยบาก แล้วสอดเข้าไปในแกนให้ตึบที่



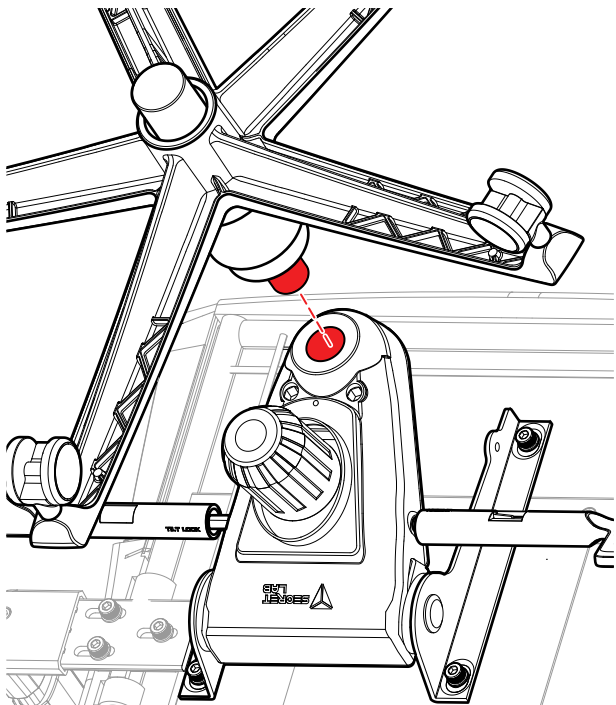
12

- A. ตรวจสอบให้แน่ใจว่ากลไกปรับเอนแบบมิลิตีฟิงก์ชันหันไปในทิศทางที่ถูกต้อง
- B. ติดตั้งกลไกปรับเอนแบบมิลิตีฟิงก์ชันที่ด้านล่างของฐานที่นั่งโดยใช้สกรู M8 จำนวน 4 ตัวที่ให้มาและขันให้แน่นทั้งหมด 4 ตัวโดยใช้ประแจหกเหลี่ยม

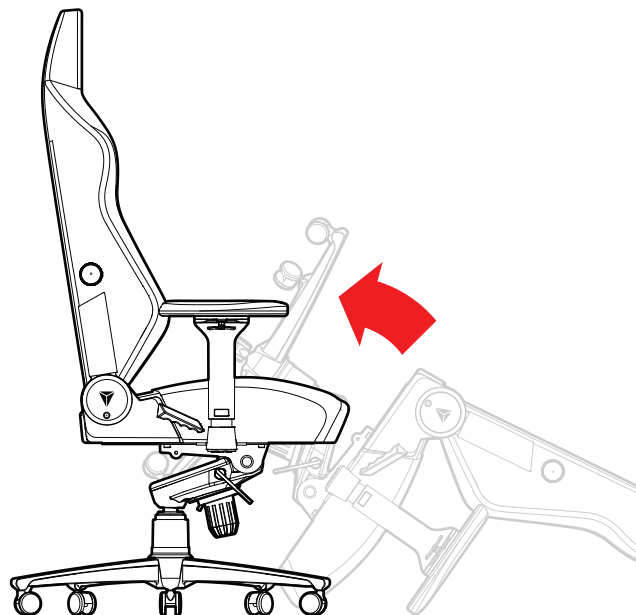


คู่มือการประกอบ

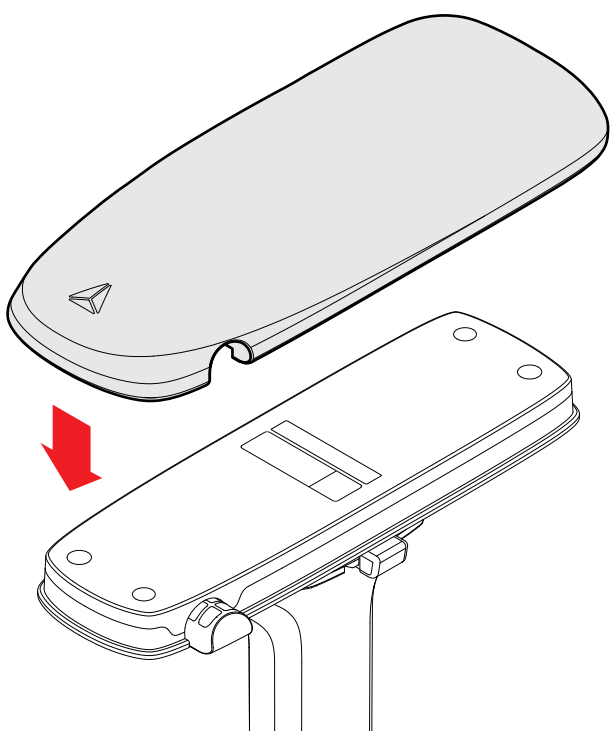
13 ยกฐานล้อที่ประกอบเสร็จแล้วขึ้นมา จากนั้นสอดลูกสูบไฮดรอลิกเข้าไปในช่องของกลไกปรับเอนมีลตึงก์ชันอย่างระมัดระวัง



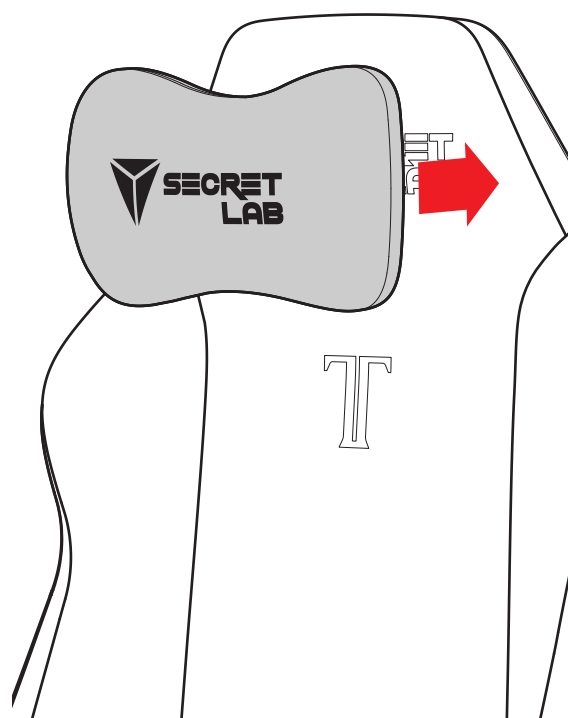
14 ค่อย ๆ เอียงเก้าอี้ขึ้นในขณะที่ยึดฐานล้อไว้



15 ติดตั้งท็อปโฟมของที่วางแขน Secretlab (รองรับ CloudSwap™) ลงบนที่วางแขน โดยจะติดเข้าที่ได้ อย่างมั่นคงด้วยการยึดของแม่เหล็ก



16 วางหมอนรองศีรษะแม่เหล็กบนพนักพิงตามภาพ หมอนจะติดเข้าที่ด้วยแม่เหล็ก และเก้าอี้ Secretlab ของคุณก็ประกอบเสร็จเป็นที่เรียบร้อยแล้ว!



دليل التجميع



فيديو التجميع

امسح ضوئياً رمز QR ضوئياً، أو تفضل بزيارة الموقع
<https://secretlab.co/assembly-video-titan-evo-2022>
لمشاهدة فيديو التجميع الكامل.

قبل البدء

تحقق من الأجزاء
أخرج جميع الأجزاء من العبوة،
وتحقق من
عدم غياب أي منها.



استخدام الألواح الرغوية
جمّع الكرسي على الألواح الرغوية المرفقة
لحماية أرضيتك.



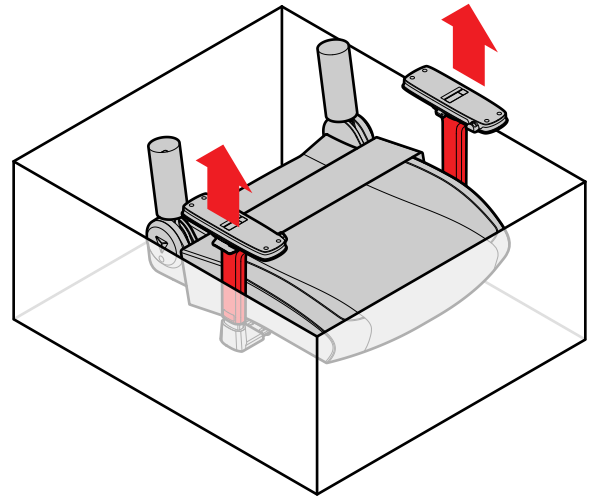
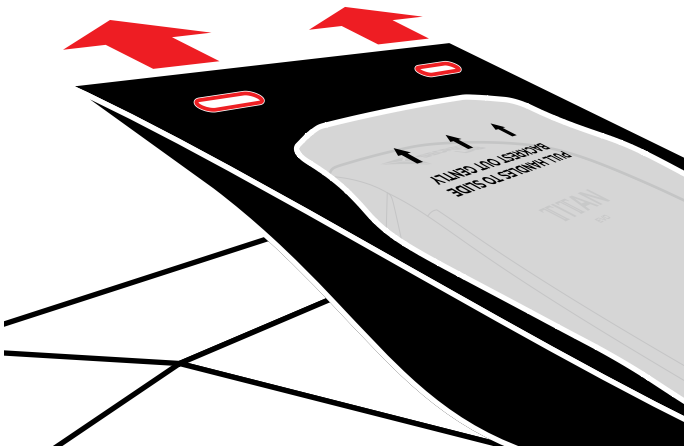
تجميع أسهل في الوضع التعاوني
استعن بصديق لمساعدتك في عملية التجميع
لتسهيلها.



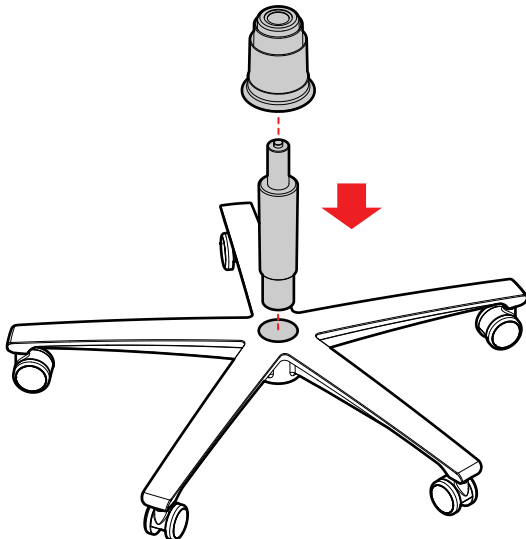
تحتاج مساعدة؟
تواصل معنا إذا واجهتك أية مشكلات.



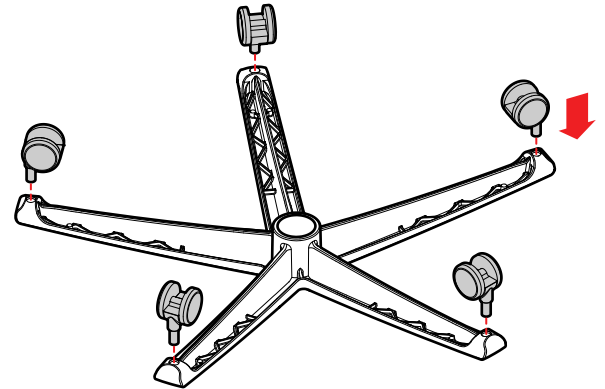
01 باستخدام المقبضين في كيس مسند الظهر المحكم الإغلاق بالحرارة، اسحب مسند الظهر برفق لإخراجه من العبوة. ارفع قاعدة الكرسي من خلال الإمساك بساقي مسندي الذراعين. افرش الألواح الرغوية المرفقة، وأخرج جميع الأجزاء المتبقية.



03 اقلب قاعدة العجلات إلى الوضع العادي، وأدخل الكباس الهيدروليكي. أزلق جلبة الكباس على الكباس.

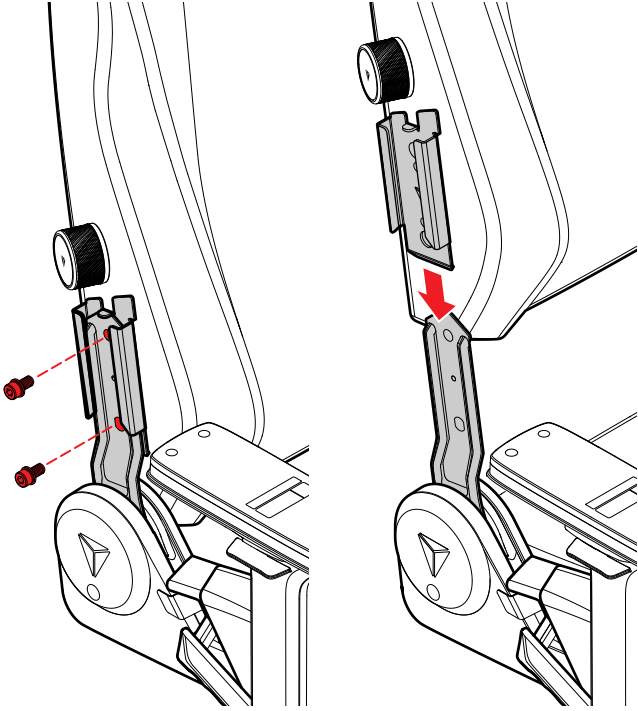


02 اقلب قاعدة العجلات رأساً على عقب فوق اللوح الرغوي، وأدخل جميع العجلات الخمسة.



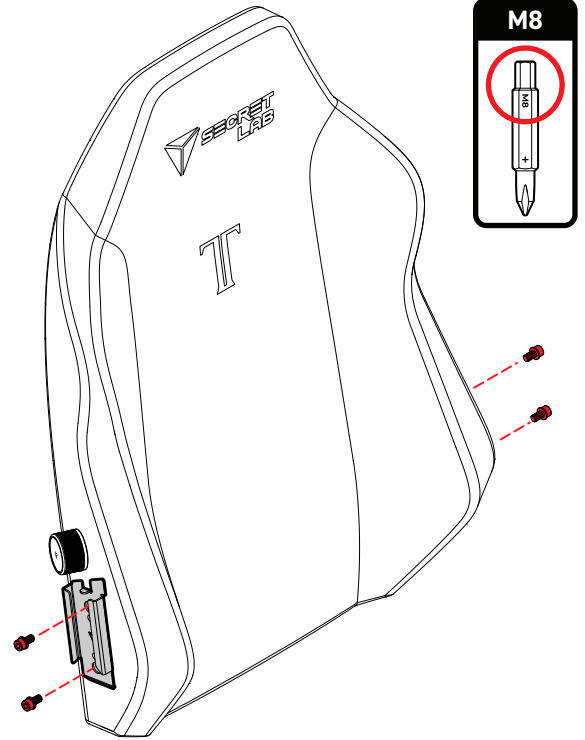
أزلق كُتيفة مسند الظهر على الجانب الأيمن لأسفل
فوق كُتيفة الإمالة اليمنى إلى أن
تتوقف. أدخل مسامير M8 (من الخطوة 4)
واربطها إلى منتصفها.

05



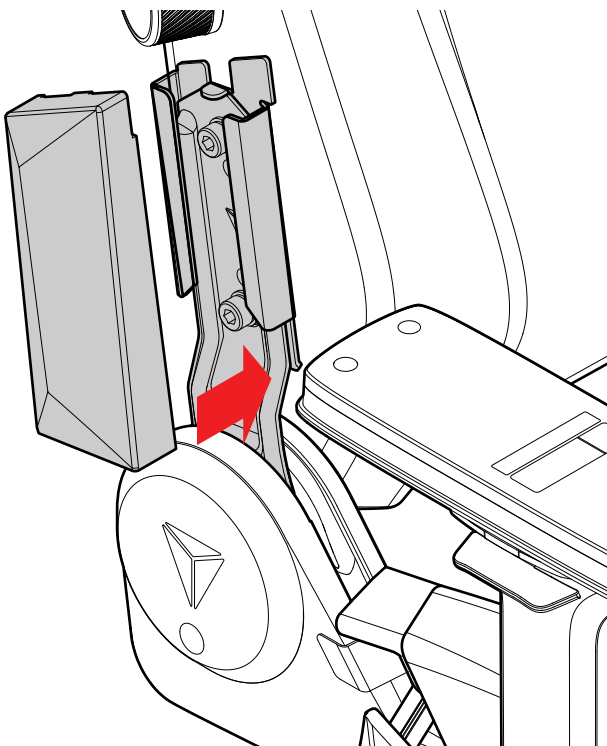
فك مسامير M8 الأربعة المربوطة سابقًا
في مسند الظهر باستخدام الجهة سداسية الرأس
لمفك البراغي أو مفتاح ألن.

04



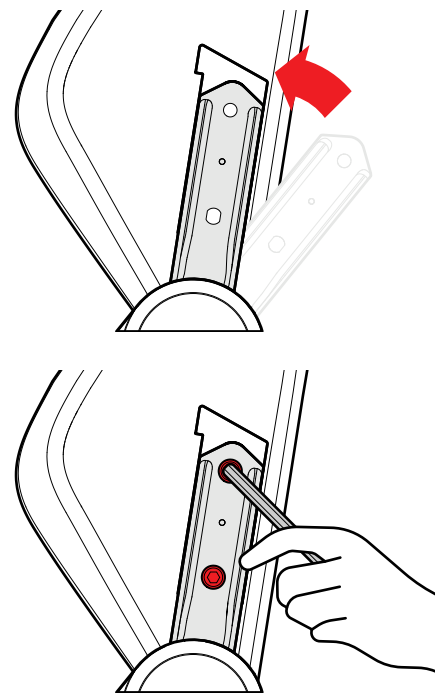
رُكّب الغطاءين الجانبيين المغناطيسيين مع محاذتهما
فوق كُتيفتي مسند الظهر على كلا
الجانبين. سيستقران حينئذٍ في مكانيهما مغناطيسيًا.

07



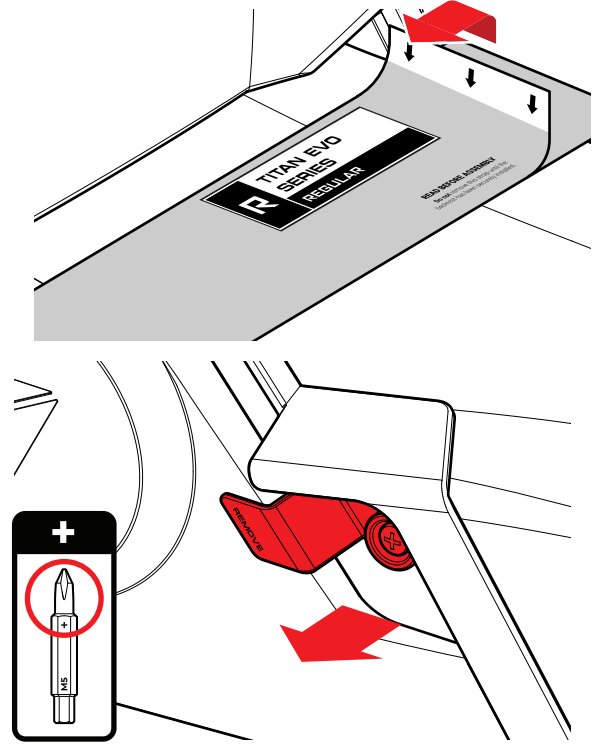
ادفع كُتيفة الإمالة اليسرى لأعلى
بحيث تتحاذى مع فتحات المسامير على يسار
مسند الظهر. أدخل مسامير M8،
وأحكم ربط جميع المسامير الأربعة بالكامل على
كلا الجانبين باستخدام مفتاح ألن الطويل.

06



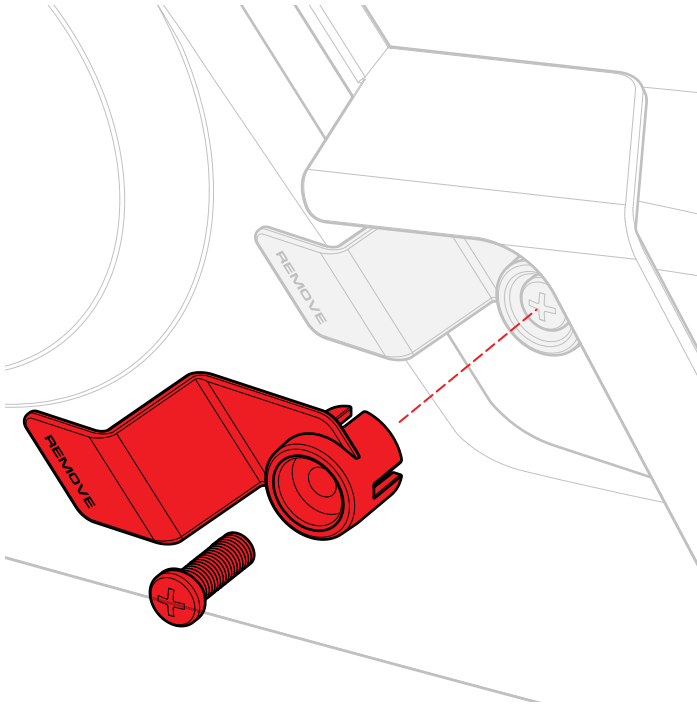
08

أزل شريط الإمالة. استخدم بعد ذلك مفك براغي فيليبس لفك المسمار الأحمر المميز بلسان الأمان الأحمر على غطاء الإمالة الأيمن.



09

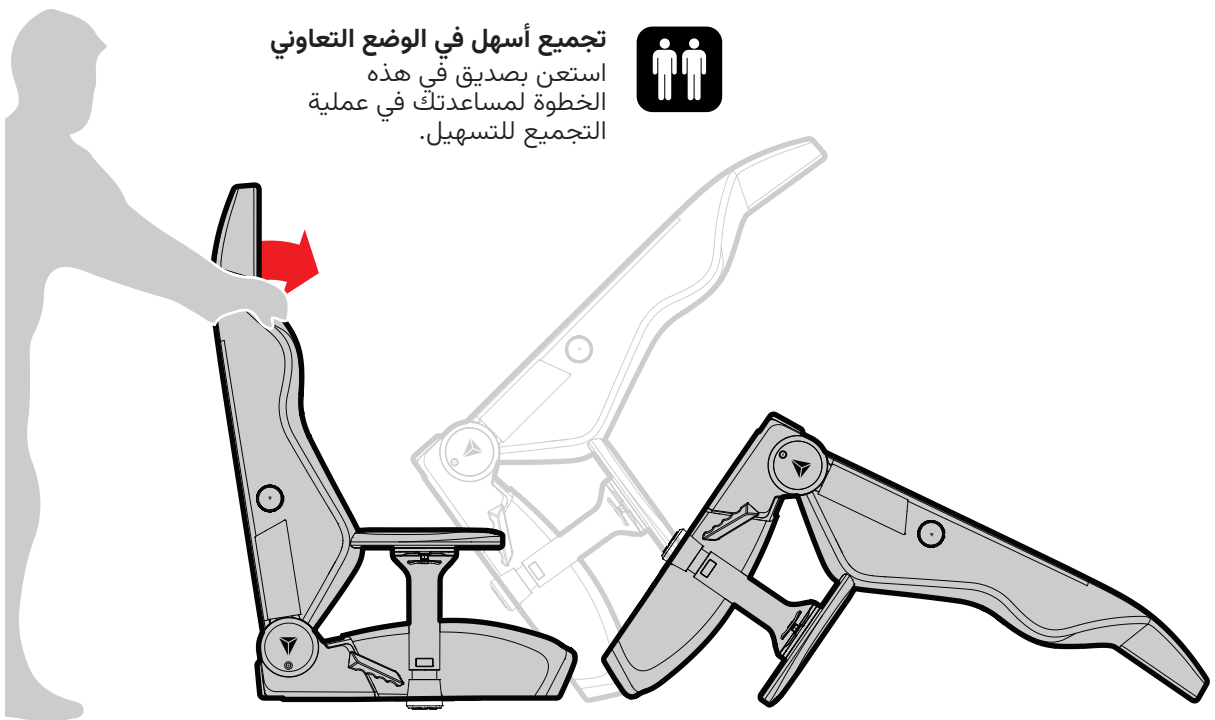
أزل لسان الأمان الأحمر. فذلك من شأنه السماح باستخدام آلية الإمالة. ملاحظة: لا تتخلص من لسان أمان الإمالة والمسمار إذ يمكن إعادة استخدامهما، وذلك لحماية الأطفال.



10

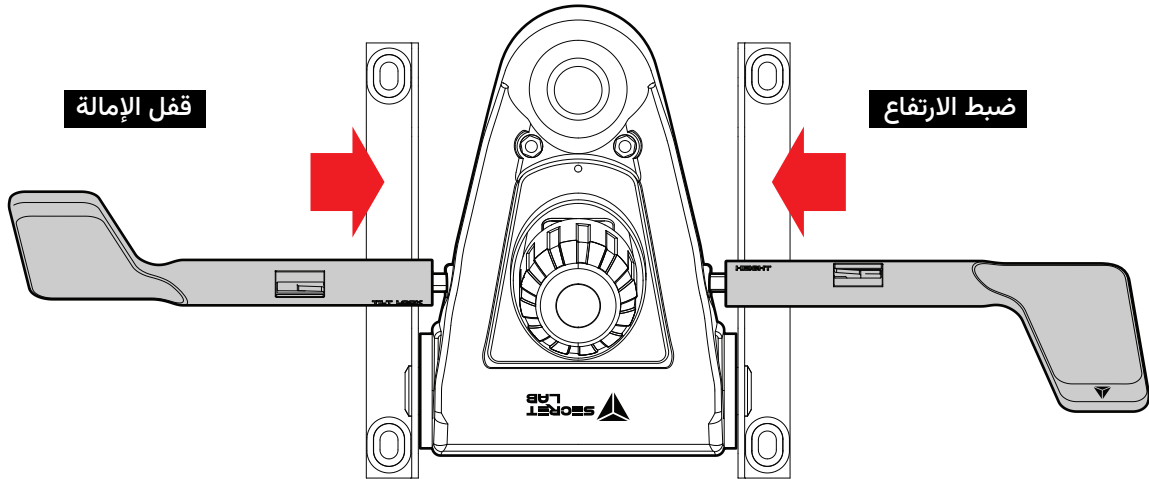
ارفع الكرسي وضعه برفق بحيث يتجه لأسفل كما هو موضح بالصورة.

تجميع أسهل في الوضع التعاوني
استعن بصديق في هذه
الخطوة لمساعدتك في عملية
التجميع للتسهيل.



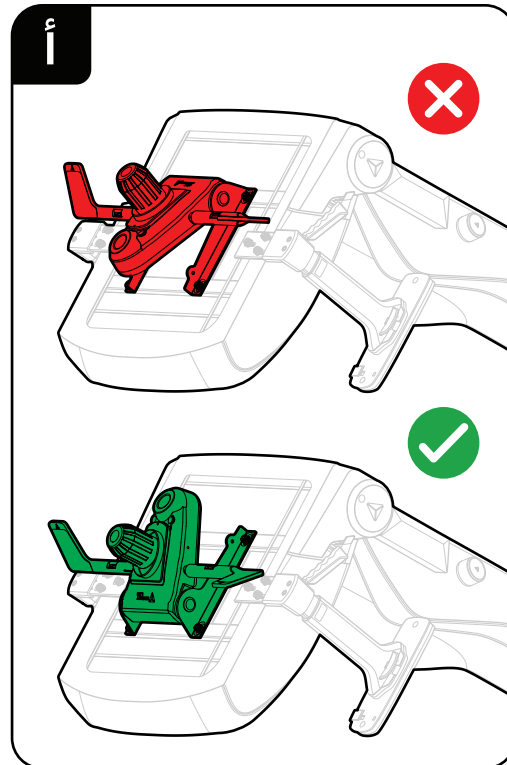
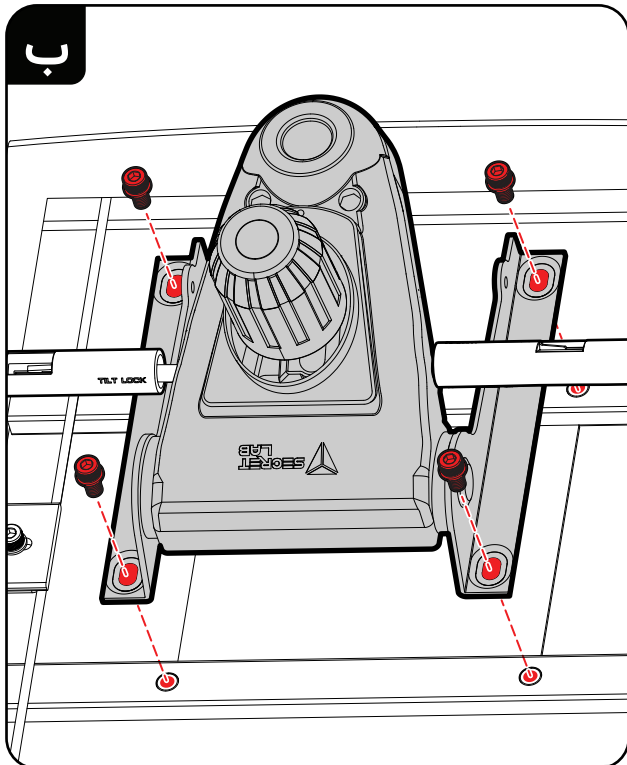
11

راجع المصق أسفل قاعدة الكرسي لمعرفة الاتجاه الصحيح لمقبضي ذراعي الرفع. اضبط محاذاة الجزيين داخل مقبضي ذراعي الرفع مع الشقين، وأدخلهما بالكامل في العمودين.



12

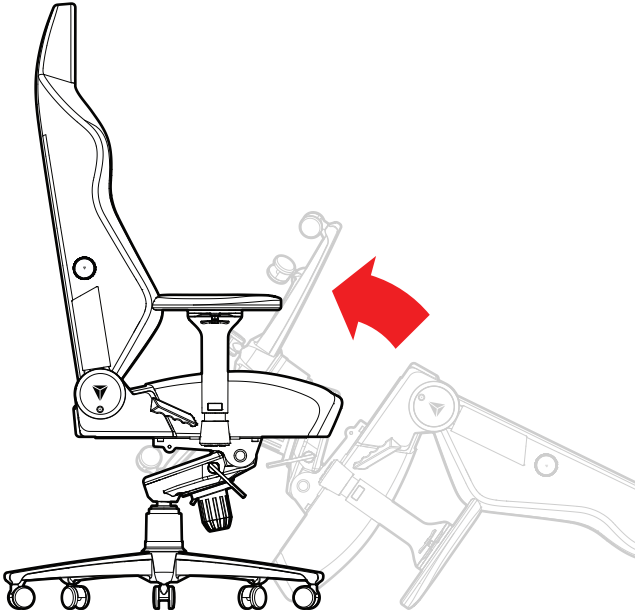
أ- تأكد من توجيه آلية الإمالة المتعددة في الاتجاه الصحيح.
ب- تثبت آلية الإمالة المتعددة بالجانب السفلي لقاعدة الكرسي باستخدام مسامير M8 الأربعة المرفقة. أحكم ربط جميع المسامير الأربعة بالكامل باستخدام مفتاح ألن.



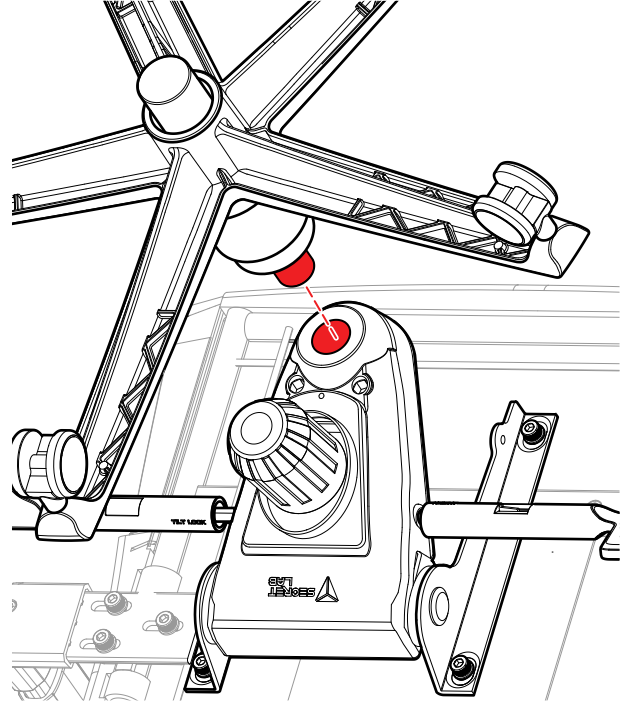
مفتاح ألن



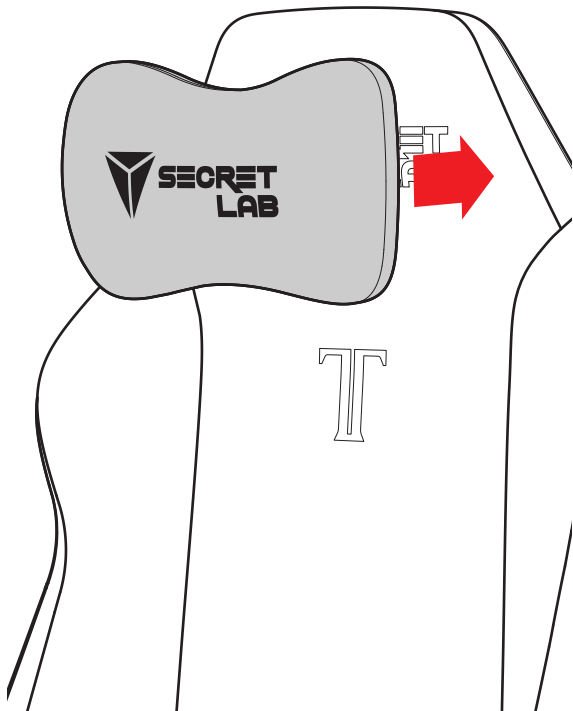
14 أمل الكرسي بعناية في موضع قائم أثناء الإمساك بقاعدة العجلات.



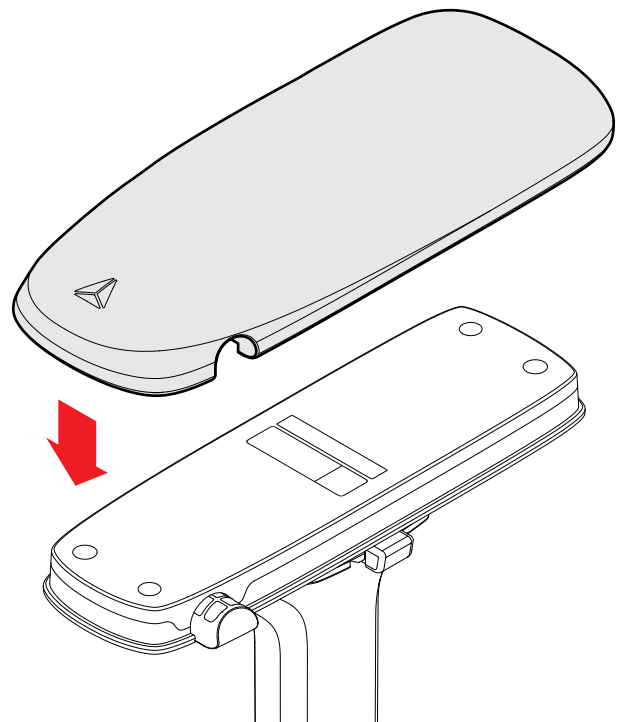
13 ارفع قاعدة العجلات بعد تجميعها، وأدخل الكبّاس الهيدروليكي في مقبس آلية الإمالة المتعددة.



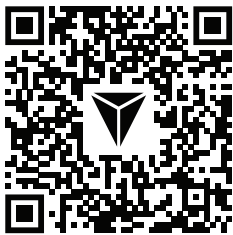
16 ضع وسادة الرأس المغناطيسية على مسند الظهر كما هو موضح بالصورة، وستثبت مغناطيسيًا من تلقاء نفسها. وبذلك يكون كرسي Secretlab قد تم تجميعه بالكامل!



15 ركب غطاء مسندي الذراعين (متوافقين مع CloudSwap™) على مسندي الذراعين؛ إذ سيستقران في مكانيهما مغناطيسيًا.



PANDUAN PEMASANGAN



Video Pemasangan

Imbas Kod QR atau layari

<https://secretlab.my/assembly-video-titan-evo-2022>

untuk menonton video pemasangan penuh kami.

Sebelum anda mula



Periksa bahagian anda

Alih keluar semua bahagian daripada kotak, periksa tiada bahagian yang hilang.



Gunakan busa

Pasang kerusi di atas kepingan buih yang disediakan untuk melindungi lantai anda.



Lebih mudah dengan mod Co-op

Mempunyai rakan untuk membantu boleh membuat proses pemasangan lebih mudah.

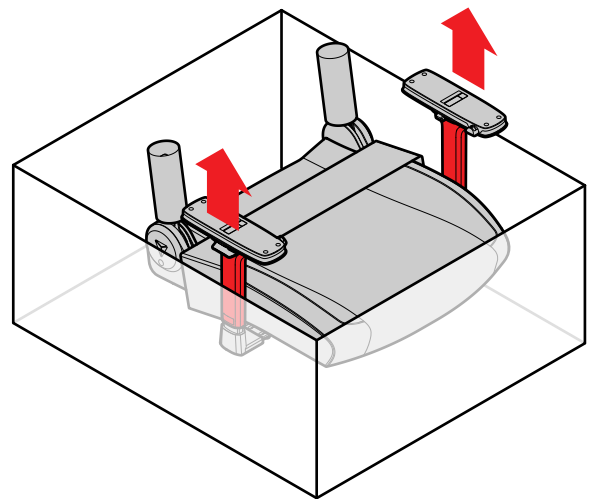
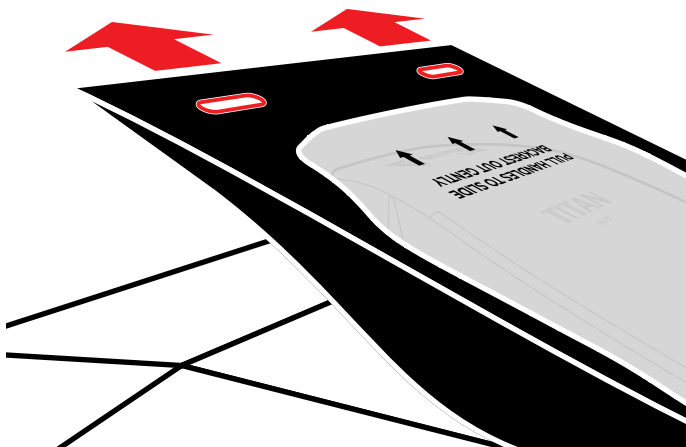


Perlukan bantuan?

Hubungi kami jika anda mengalami sebarang masalah.

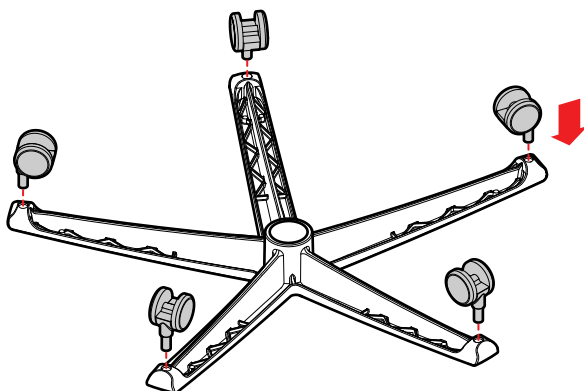
01

Dengan menggunakan pemegang pada beg pengedap haba penyandar, keluarkan penyandar secara perlahan dari kotak pembungkusan. Angkat tempat duduk dengan memegang pada pemegang tempat letak tangan. Bentangkan helaian busa yang disediakan dan keluarkan semua bahagian yang tinggal.



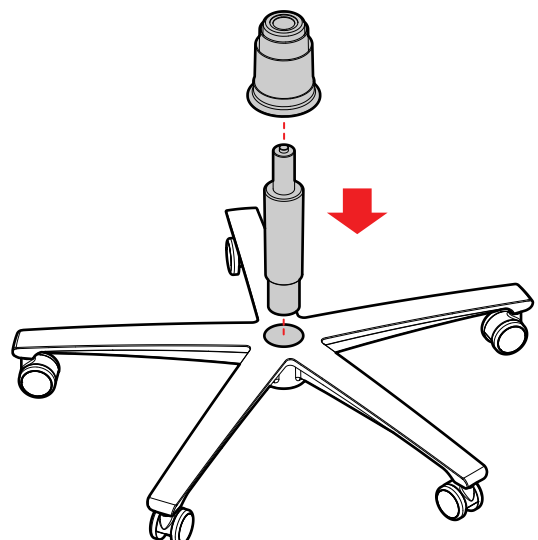
02

Letakkan tapak roda secara terbalik di atas helaian busa dan masukkan kesemua 5 kastor.

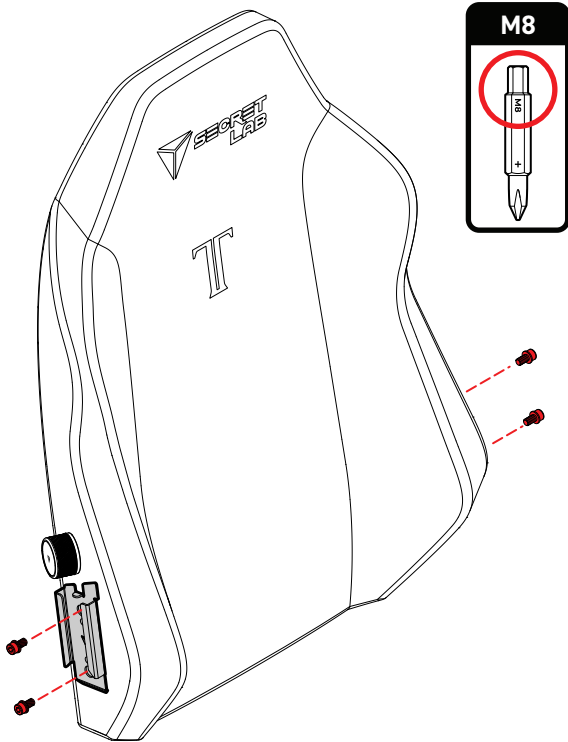


03

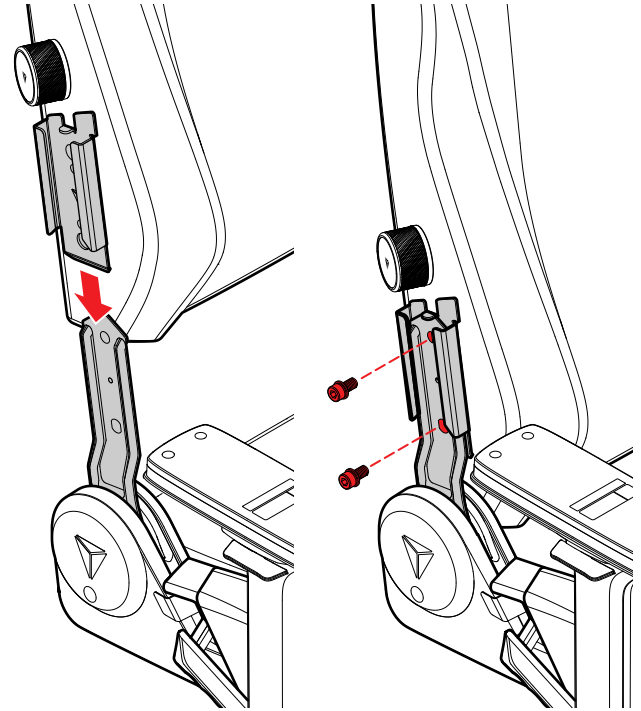
Pusingkan tapak roda dan masukkan piston hidraulik. Luncurkan sarung hidraulik ke atas piston.



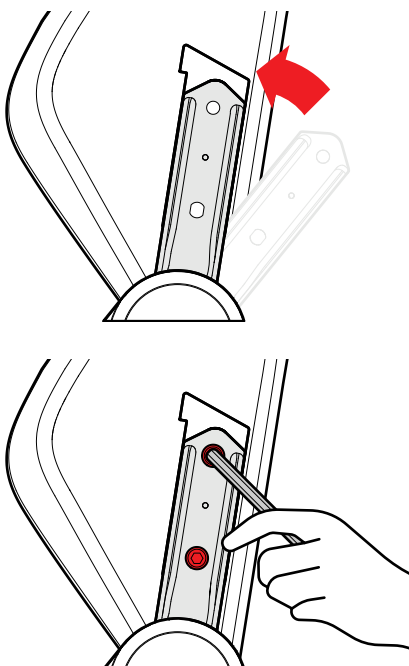
04 Keluarkan 4 skru M8 yang telah dipasang di penyandar kerusi menggunakan bahagian hex daripada pemutar skru atau kunci allen.



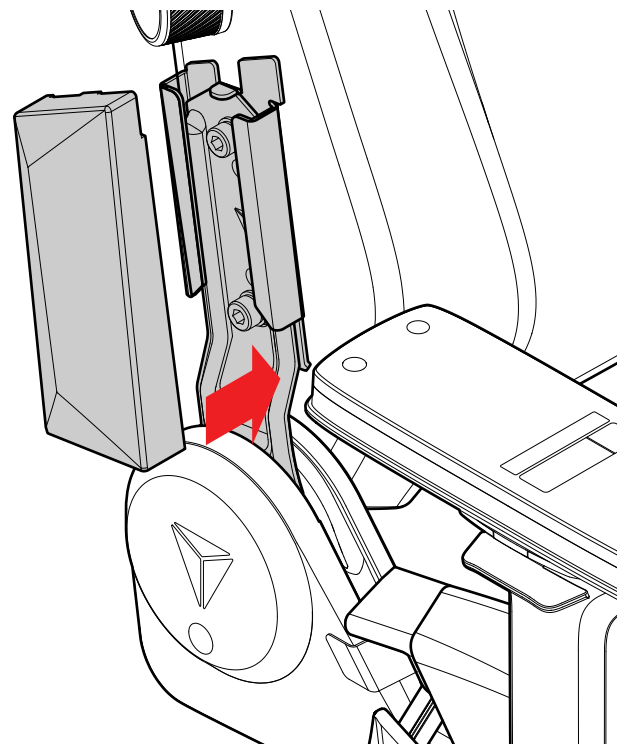
05 Tolak braket penyandar di bahagian kanan menghala ke bawah braket rehat kanan sehingga ia berhenti. Masukkan skru M8 (dari langkah 4) dan skrukan setengah sahaja.



06 Tolak braket penyandar kiri ke atas untuk selaraskan dengan lubang skru di sebelah kiri penyandar. Masukkan 4 skru M8 dan ketatkan sepenuhnya di kedua-dua belah sisi dengan kunci allen panjang.

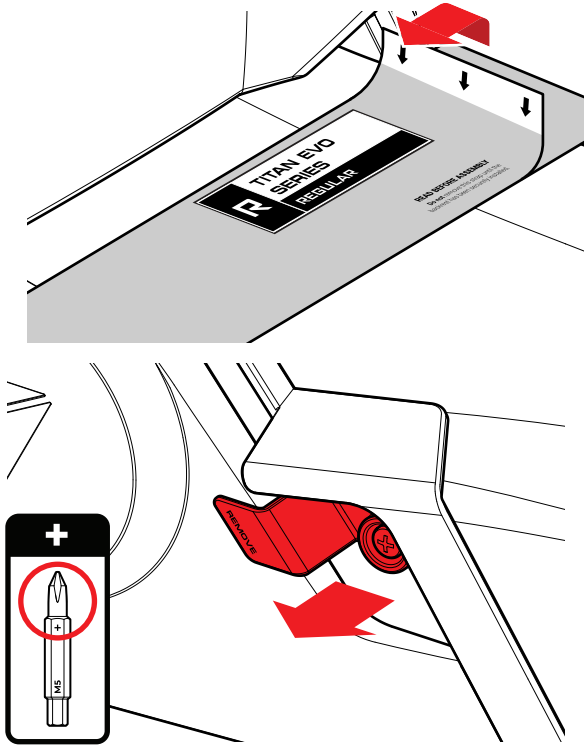


07 Pasang penutup sisi bermagnet dengan selarikan penutup di atas braket penyandar pada kedua-dua bahagian. Ia akan melekat secara bermagnet antara satu sama lain.



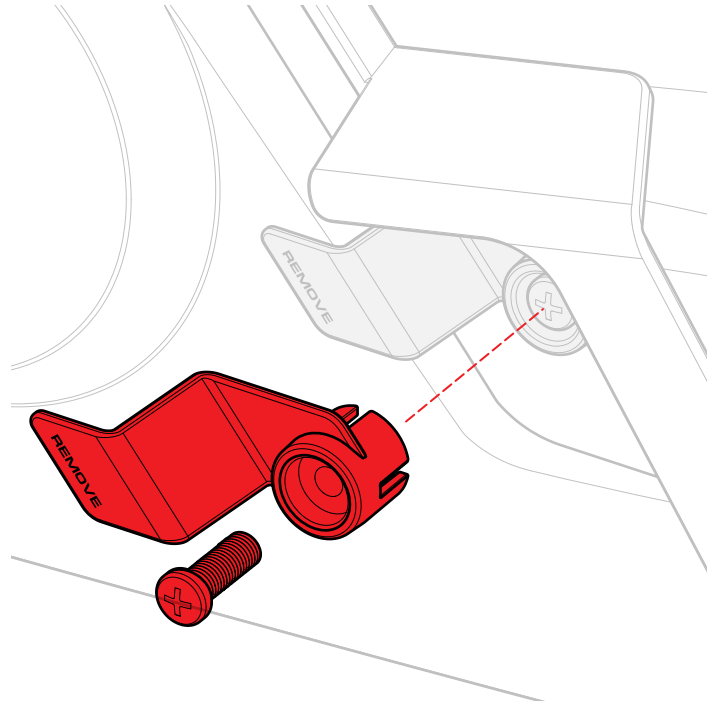
PANDUAN PEMASANGAN

08 Alih keluar pautan penyandar rehat. Seterusnya, gunakan pemutar skru Phillips untuk alih keluar skru tab keselamatan merah pada penutup penyandar rehat kanan.

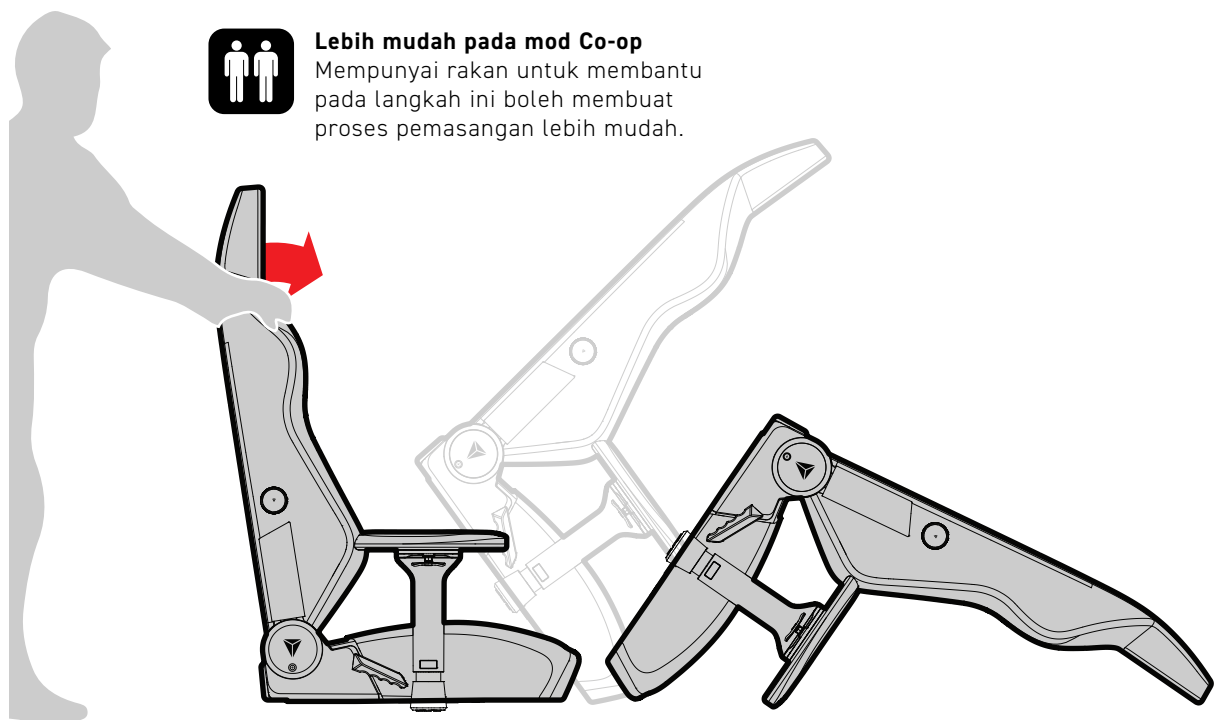


09 Alih keluar tab keselamatan merah. Ini membenarkan mekanisme baringan penyandar rehat untuk digunakan.

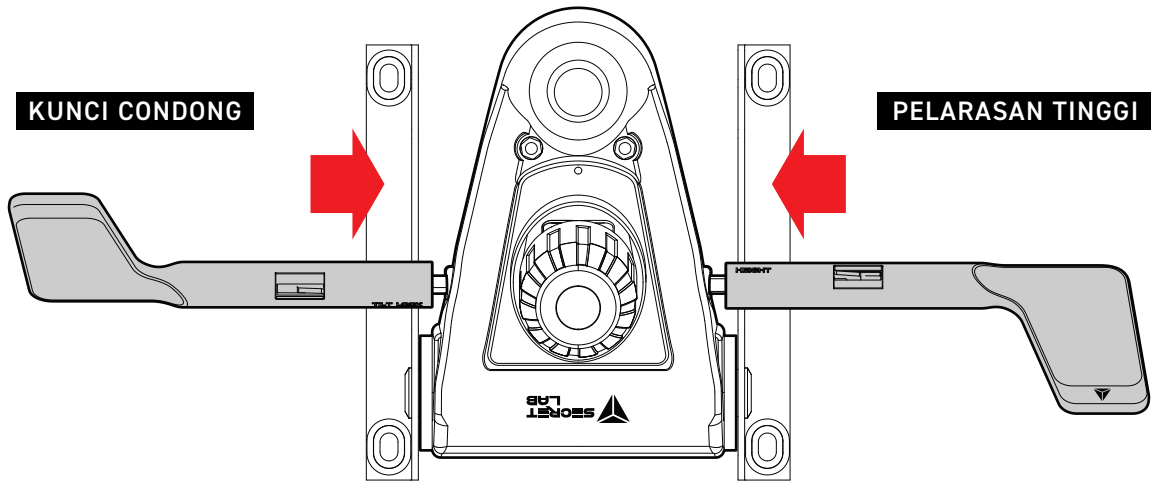
Nota: Jangan buang tab keselamatan dan skru kerana ia boleh digunakan untuk pemasangan keselamatan kanak-kanak.



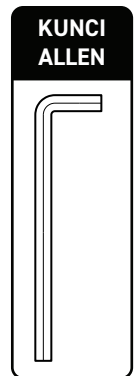
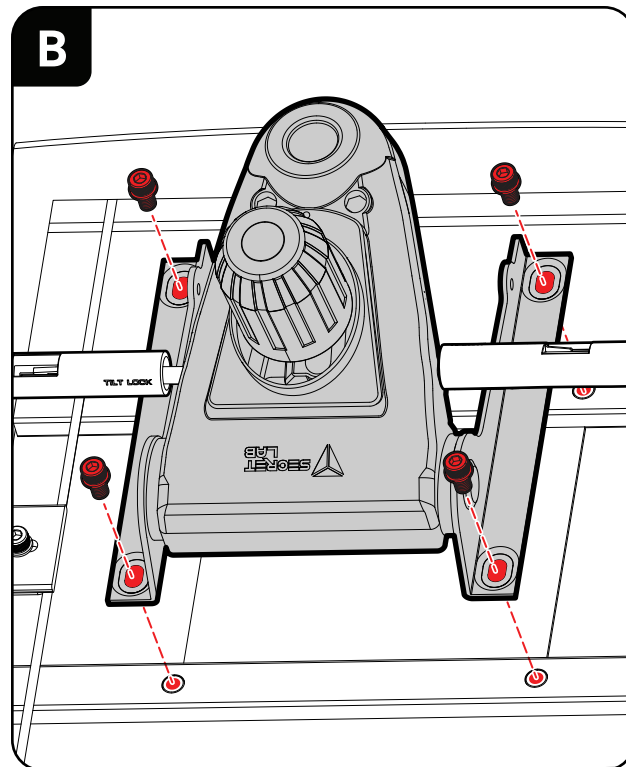
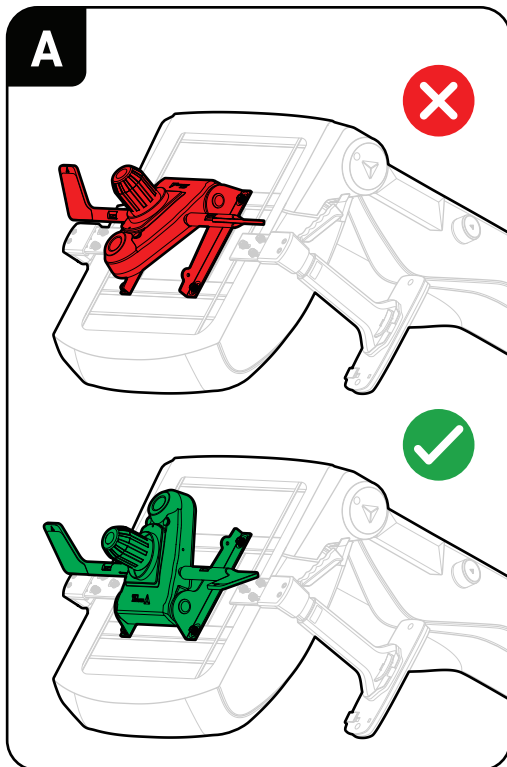
10 Angkat kerusi dan perlahan-lahan menghadap ke bawah seperti yang ditunjukkan.



- 11** Rujuk label pelekat di bawah tempat duduk untuk orientasi pemegang tuil yang betul. Selariskan alur dalam pemegang tuil dan masukkan ke dalam laluan tangkai sepenuhnya.

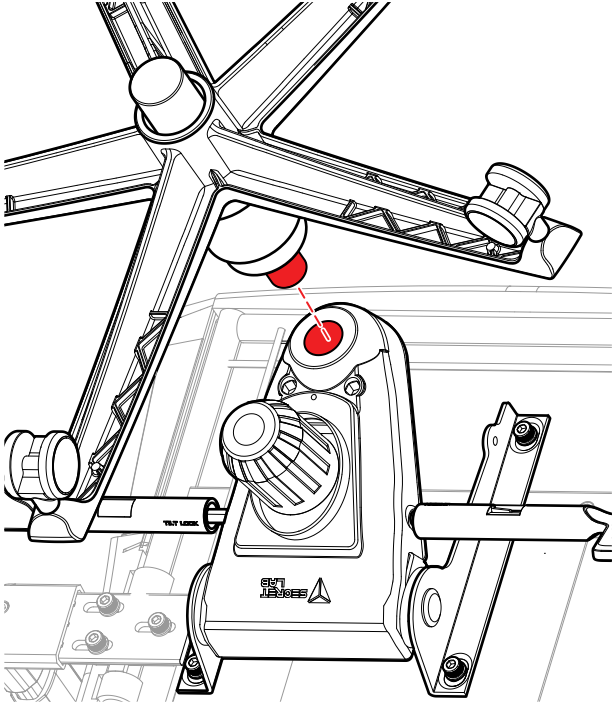


- 12** A. Pastikan mekanisme condong meghadap arah yang betul.
B. Sambungkan mekanisme pelbagai condong pada bahagian bawah tempat duduk menggunakan skru 4 M8 yang disediakan. Ketatkan kesemua 4 sepenuhnya menggunakan kunci allen.

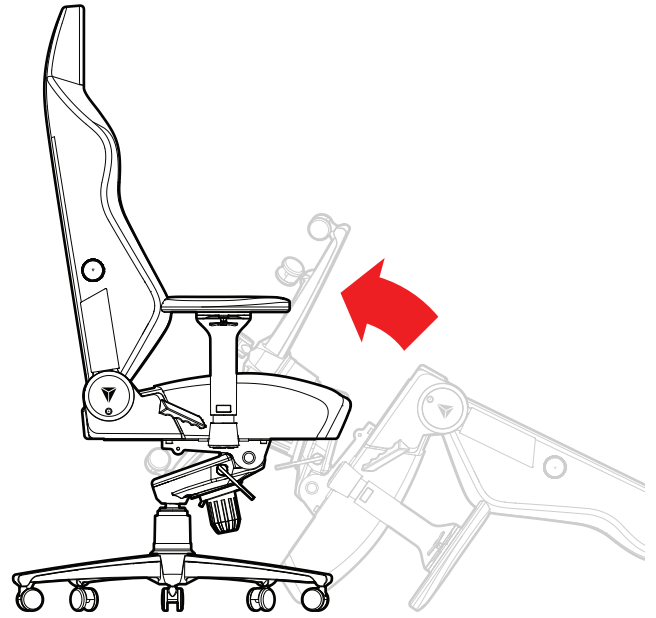


PANDUAN PEMASANGAN

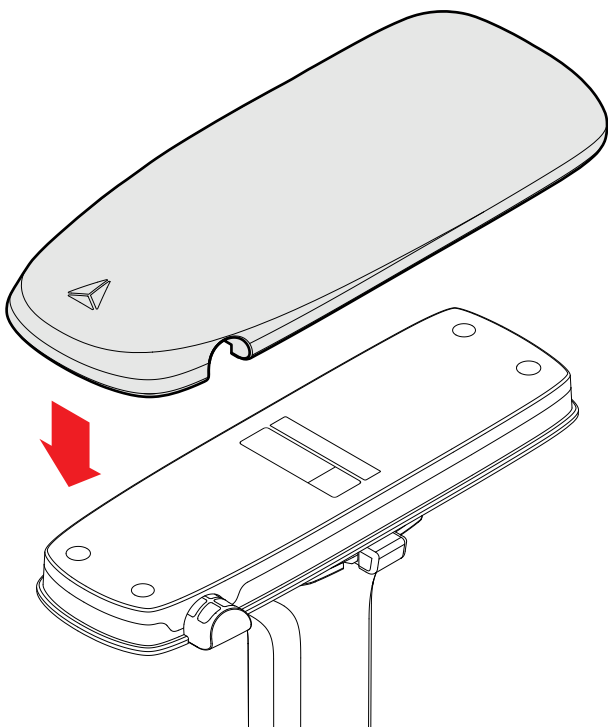
- 13** Angkat tapak roda yang telah dipasang dan masukkan batang piston hidraulik ke dalam soket mekanisme pelbagai condong .



- 14** Dengan memegang tapak roda, alih kerusi hingga tegak.



- 15** Pasang Bahagian Atas Tempat Letak Tangan Secretlab (CloudSwap™ serasi) ke tempat letak tangan. Ia akan melekat secara bermagnet.



- 16** Letakkan bantal kepala bermagnet di atas penyandar seperti yang ditunjukkan dan ia akan melekat secara magnetik. Kerusi Secretlab anda kini telah dipasang sepenuhnya!

