

SECRETLAB SOFT ROLLERBLADE CASTERS

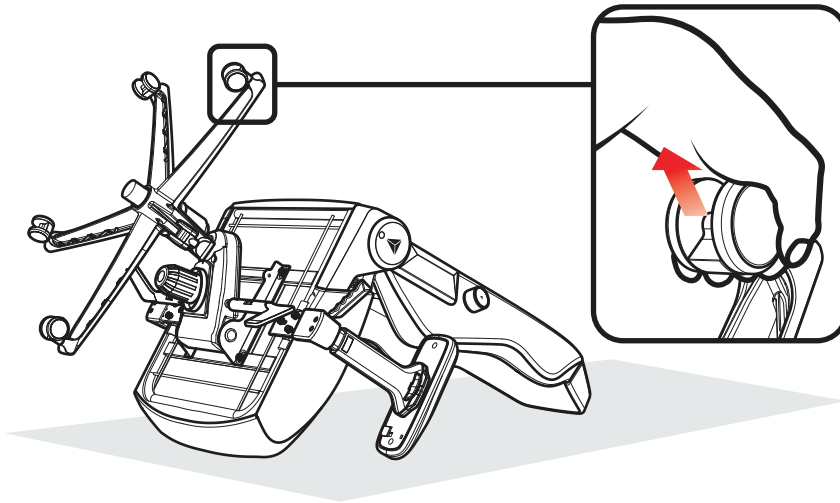
ROLL FREE.

Designed exclusively to fit all Secretlab chairs, get smooth swivel action with this premium upgrade. Swap out your caster wheels in a breeze with a fuss-free installation process, no tools required. With a diameter of 63.5mm each, the Secretlab Soft Rollerblade Casters come in a set of 5.

ASSEMBLY GUIDE

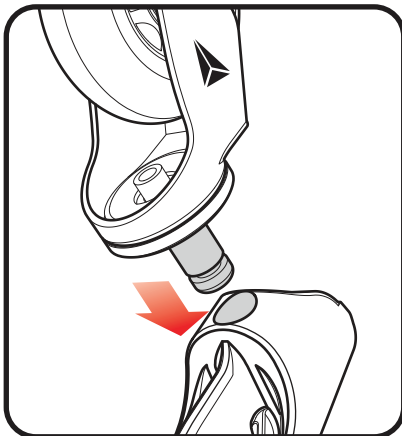
01 To begin, fully recline your backrest and lower your armrest to it's lowest height. Flip your chair upside down. Ensure that your chair is stable and fully supported by the chair's armrest and backrest.

02 Pull out your existing set of casters from the wheelbase.



03 Insert your rollerblade casters by fully pressing in each stem into the respective wheelbase sockets.

04 Carefully tilt the chair upright while holding the wheelbase.



Maximum Load Capacity: **130 kg**

OTHER LANGUAGES



To view this manual in the following languages, please scan the QR code above.

Pour visualiser ce manuel dans les langues suivantes, veuillez scanner le QR code ci-dessus

Um dieses Handbuch in den folgenden Sprachen anzuzeigen, scannen Sie bitte den obigen QR-Code

Om deze handleiding in de volgende talen te bekijken, gelieve de QR code hierboven te scannen

本マニュアルを以下の言語でご覧になるには、上のQRコードをスキャンしてください。

이 설명서를 다음 언어로 보시려면 위의 QR 코드를 스캔하세요.

หากคุณต้องการดูคู่มือในภาษาต่อไปนี้ โปรดสแกน QR ด้านบน

Để xem số tay hướng dẫn chi tiết này bằng các ngôn ngữ khác nhau, vui lòng quét mã QR ở phía trên.

Untuk melihat panduan dalam bahasa yang lain, silakan scan QR code di atas.

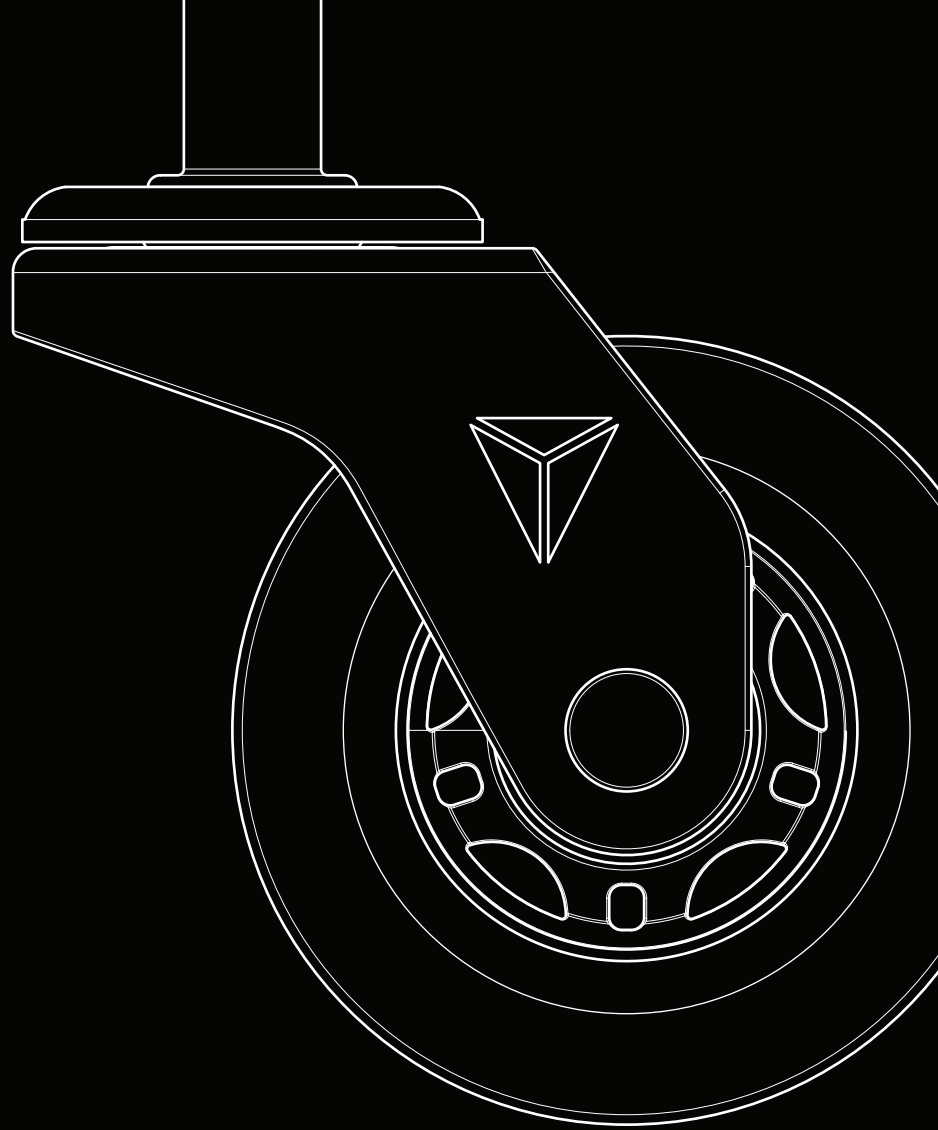
لعرض هذا الدليل باللغات التالية، يرجى إجراء مسح ضوئي لرمز الاستجابة السريعة QR أعلاه

NEED ANY HELP?



For additional support and full warranty terms and conditions, please scan the QR code or visit our website

secretlab.co/support



العجلات المنزلقة اللينة من **SECRETLAB**

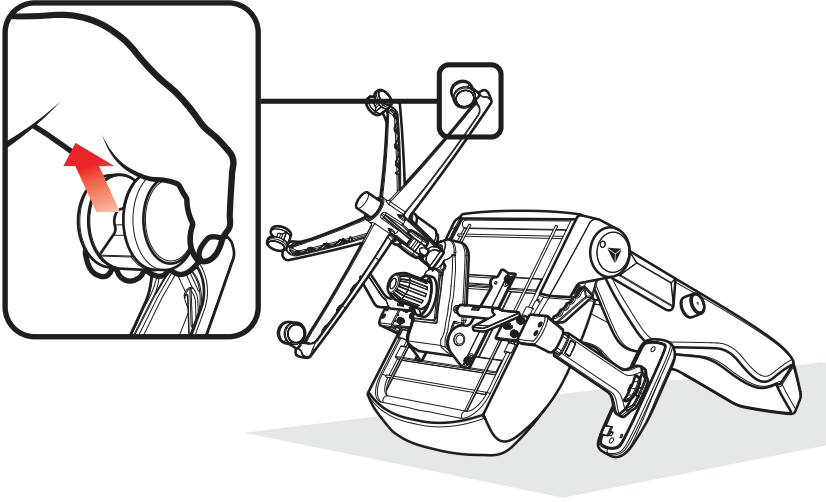
حرة الحركة

صُمم هذا الحل المتطور الممتاز حصريًا ليلاعم جميع كراسي Secretlab ولمنحك حركة دورانية انسيابية. استبدل العجلات في لمح البصر باتباع عملية تركيب خالية من التعقيد وبدون الحاجة إلى أي أدوات. تأتي العجلات المنزلقة اللينة من Secretlab مزودة بمجموعة من 5 عجلات قطر كل منها 63.5 مم.

دليل التجميع

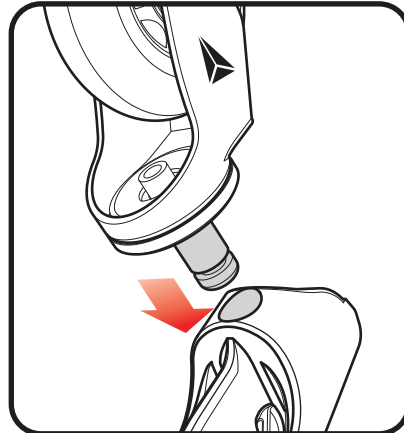
02 اسحب مجموعة العجلات الحالية من قاعدة العجلات.

01 ابدأ أولاً بإمالة مسند الظهر بالكامل وإنزال مسند الذراع إلى أدنى ارتفاع له. اقلب الكرسي رأساً على عقب. تأكد من استقرار الكرسي وتحمله على مسند الذراع ومسند الظهر.



04 أطل كرسي بعناية في وضعية قائمة بينما تمسك بقاعدة العجلات.

03 أدخل العجلات المنزلقة من خلال الضغط بالكامل على كل ساق لإدخالها في الفتحة المخصصة لها في قاعدة العجلات.



سعة التحميل القصوى: 130 كجم

اللغات الأخرى



To view this manual in the following languages, please scan the QR code above.

Pour visualiser ce manuel dans les langues suivantes, veuillez scanner le QR code ci-dessus.

Um dieses Handbuch in den folgenden Sprachen anzuzeigen, scannen Sie bitte den obigen QR-Code.

Om deze handleiding in de volgende talen te bekijken, gelieve de QR code hierboven te scannen.

本マニュアルを以下の言語でご覧になるには、上のQRコードをスキャンしてください。

이 설명서를 다음 언어로 보시려면 위의 QR 코드를 스캔하세요.

หากคุณต้องการดูคู่มือในภาษาต่อไปนี้ โปรดสแกน QR ด้านบน

Để xem số tay hướng dẫn chi tiết này bằng các ngôn ngữ khác nhau, vui lòng quét mã QR ở phía trên.

Untuk melihat panduan dalam bahasa yang lain, silakan scan QR code di atas.

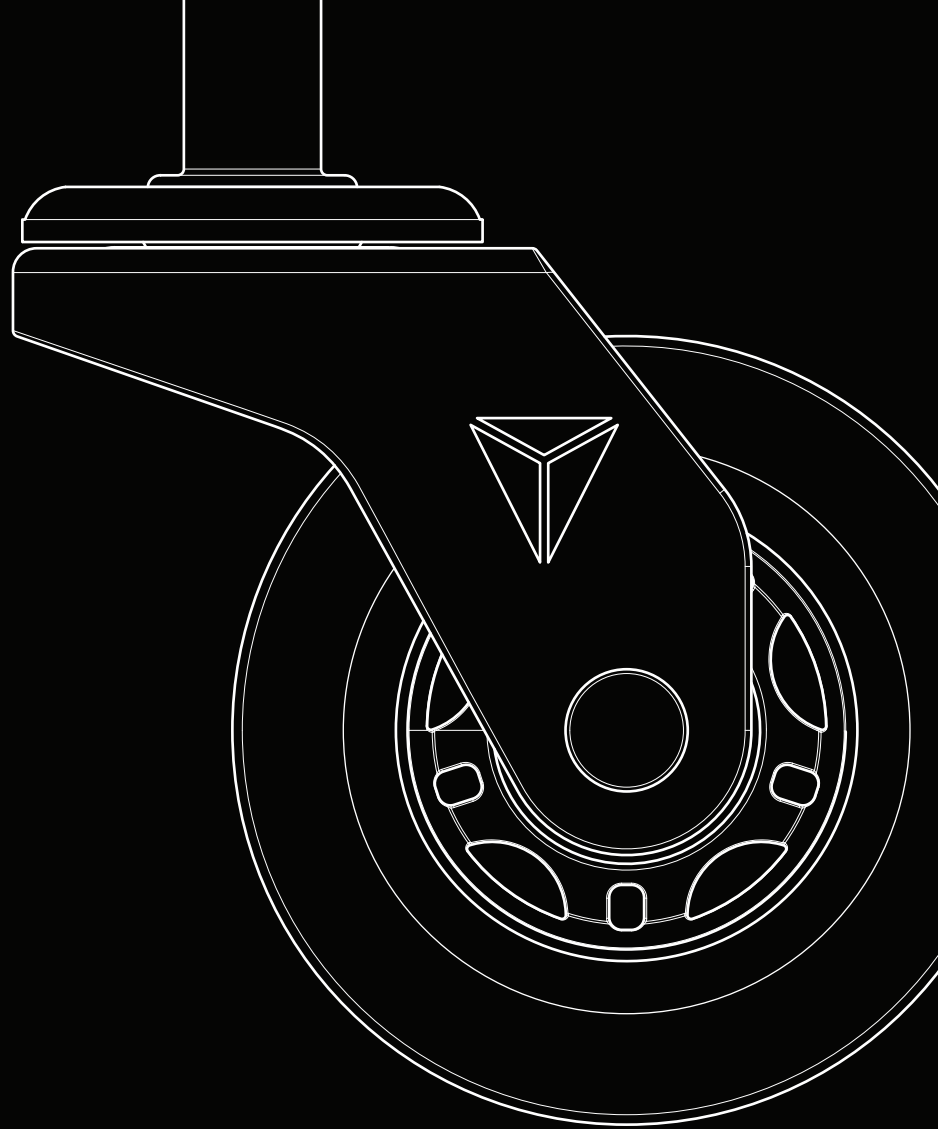
لعرض هذا الدليل باللغات التالية، يرجى إجراء مسح ضوئي لرمز الاستجابة السريعة QR أعلاه.

تحتاج مساعدة؟



للحصول على مزيد من الدعم والاطلاع على أحكام وشروط الضمان بالكامل، يرجى مسح رمز الاستجابة السريعة QR صوتياً أو زيارة موقعنا على الويب.

secretlab.co/support



SECRETLAB SOFT ROLLERBLADE ROLLEN

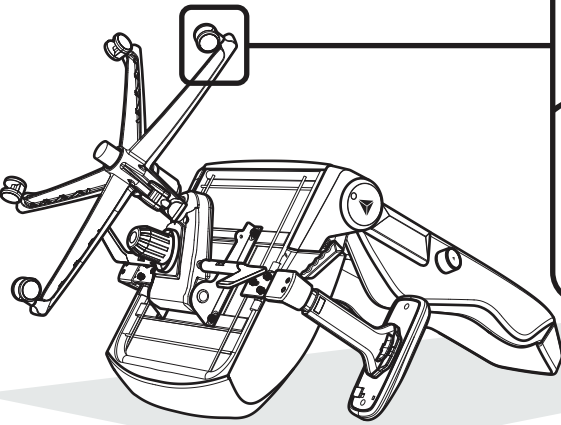
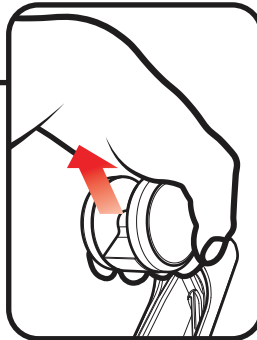
ROLLEN SIE FREI.

Exklusiv für Secretlab-Stühle entwickelt, erhalten Sie mit diesem Premium-Upgrade eine reibungslose Drehbewegung. Tauschen Sie Ihre Lenkrollen im Handumdrehen mit einem unkomplizierten werkzeuglosen Montageprozess aus. Mit einem Durchmesser von jeweils 63,5 mm werden die Secretlab Soft Rollerblade Rollen in einem 5er-Set geliefert.

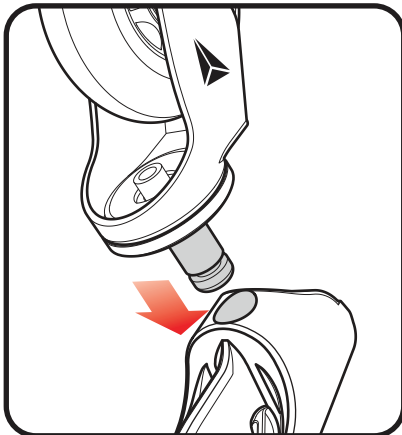
MONTAGEANLEITUNG

- 01** Neigen Sie zunächst Ihre Rückenlehne vollständig zurück und senken Sie Ihre Armlehne auf die niedrigste Höhe ab. Stellen Sie Ihren Stuhl auf den Kopf. Stellen Sie sicher, dass Ihr Stuhl stabil steht und vollständig von der Armlehne und der Rückenlehne des Stuhls getragen wird.

- 02** Ziehen Sie Ihren vorhandenen Rollensatz aus dem Radstand heraus.



- 03** Setzen Sie Ihre Rollerblade-Rollen ein, indem Sie jeden Schaft vollständig in die entsprechenden Radstandsbuchsen drücken.



- 04** Kippen Sie den Stuhl vorsichtig aufrecht, während Sie den Radstand halten.



Maximale Tragfähigkeit: **130 kg**

ANDERE SPRACHEN



To view this manual in the following languages, please scan the QR code above.

Pour visualiser ce manuel dans les langues suivantes, veuillez scanner le QR code ci-dessus.

Um dieses Handbuch in den folgenden Sprachen anzuzeigen, scannen Sie bitte den obigen QR-Code.

Om deze handleiding in de volgende talen te bekijken, gelieve de QR code hierboven te scannen.

本マニュアルを以下の言語でご覧になるには、上のQRコードをスキャンしてください。

이 설명서를 다음 언어로 보시려면 위의 QR 코드를 스캔하세요.

หากคุณต้องการดูคู่มือในภาษาต่อไปนี้ โปรดสแกน QR ด้านบน

Để xem số tay hướng dẫn chi tiết này bằng các ngôn ngữ khác nhau, vui lòng quét mã QR ở phía trên.

Untuk melihat panduan dalam bahasa yang lain, silakan scan QR code di atas.

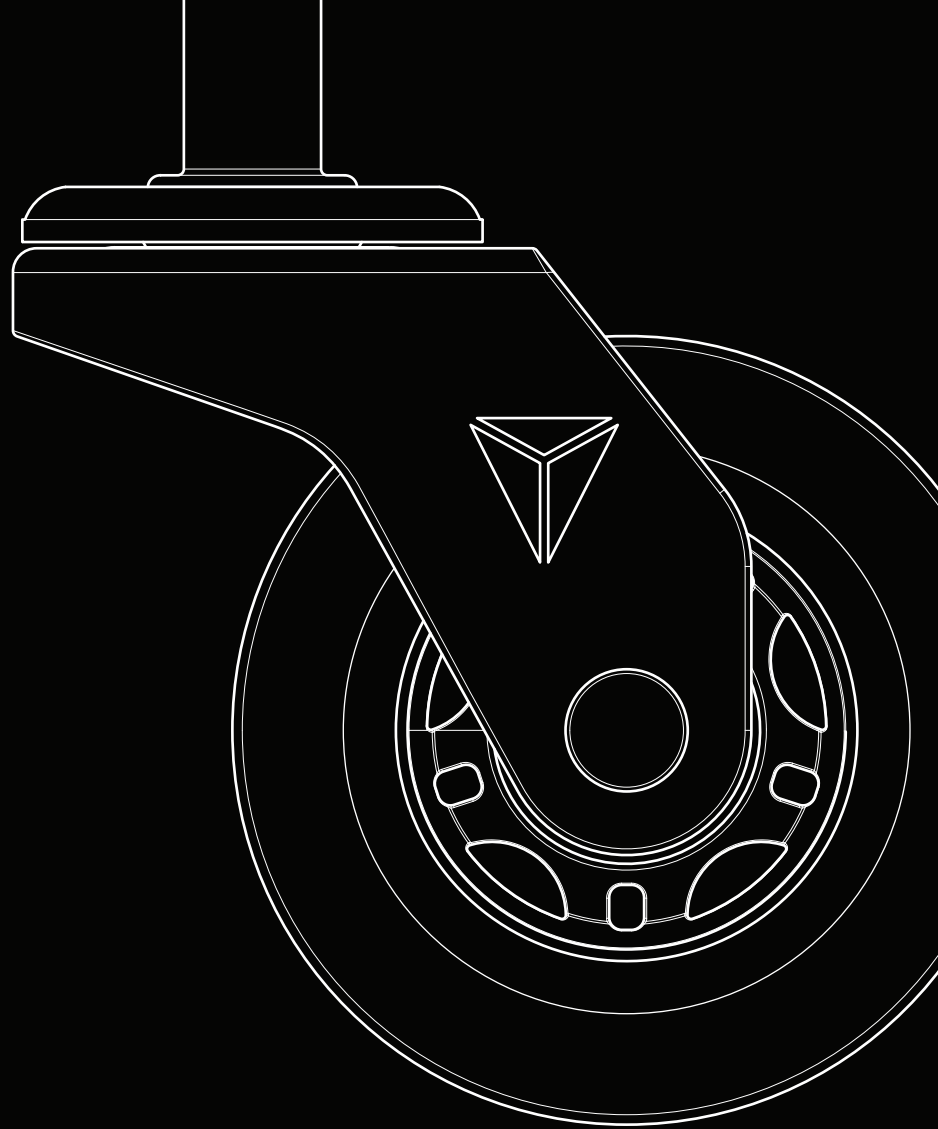
لعرض هذا الدليل باللغات التالية، يرجى إجراء مسح ضوئي لرمز الاستجابة السريعة QR أعلاه

BRAUCHEN SIE HILFE?



Für zusätzlichen Support und die vollständigen Garantiebedingungen scannen Sie bitte den QR-Code oder besuchen Sie unsere Website

secretlab.eu/support



ROULETTES SOUPLES ROLLERBLADE SECRETLAB

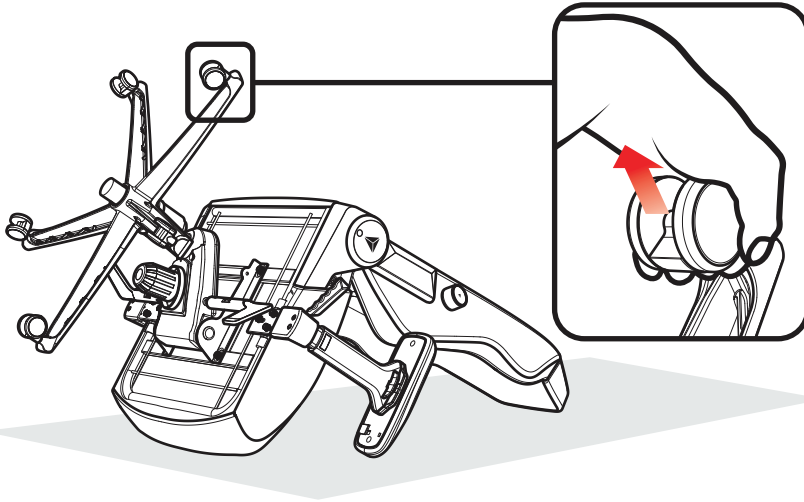
ROULEZ LIBREMENT.

Conçues exclusivement pour s'adapter aux chaises Secretlab, obtenez une action pivotante en douceur avec cette mise à niveau haut de gamme. Remplacez vos roulettes en un clin d'œil grâce à un processus d'installation sans tracas, aucun outil requis. Avec un diamètre de 63,5 mm chacune, les roulettes souples Rollerblade Secretlab sont livrées en lot de 5.

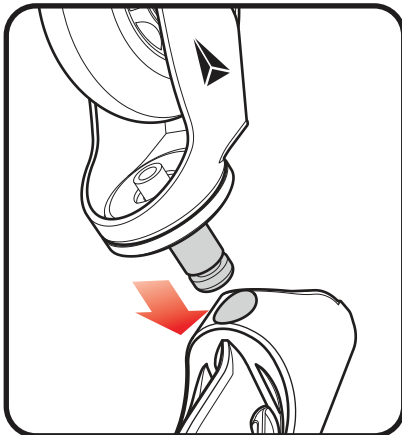
GUIDE DE MONTAGE

- 01** Pour commencer, inclinez complètement votre dossier et abaissez votre accoudoir à sa hauteur la plus basse. Retournez votre chaise. Assurez-vous que votre chaise soit stable et entièrement soutenu par l'accoudoir et le dossier de la chaise.

- 02** Retirez votre jeu de roulettes existant de l'empattement.



- 03** Insérez vos roulettes en appuyant à fond sur chaque tige dans les douilles d'empattement respectives.



- 04** Inclinez soigneusement la chaise à la verticale tout en tenant l'empattement.



Capacité de charge maximale : **130 kg**

AUTRES LANGUES



To view this manual in the following languages, please scan the QR code above.

Pour visualiser ce manuel dans les langues suivantes, veuillez scanner le QR code ci-dessus

Um dieses Handbuch in den folgenden Sprachen anzuzeigen, scannen Sie bitte den obigen QR-Code

Om deze handleiding in de volgende talen te bekijken, gelieve de QR code hierboven te scannen

本マニュアルを以下の言語でご覧になるには、上のQRコードをスキャンしてください。

이 설명서를 다음 언어로 보시려면 위의 QR 코드를 스캔하세요.

หากคุณต้องการดูคู่มือในภาษาต่อไปนี้ โปรดสแกน QR ด้านบน

Để xem số tay hướng dẫn chi tiết này bằng các ngôn ngữ khác nhau, vui lòng quét mã QR ở phía trên.

Untuk melihat panduan dalam bahasa yang lain, silakan scan QR code di atas.

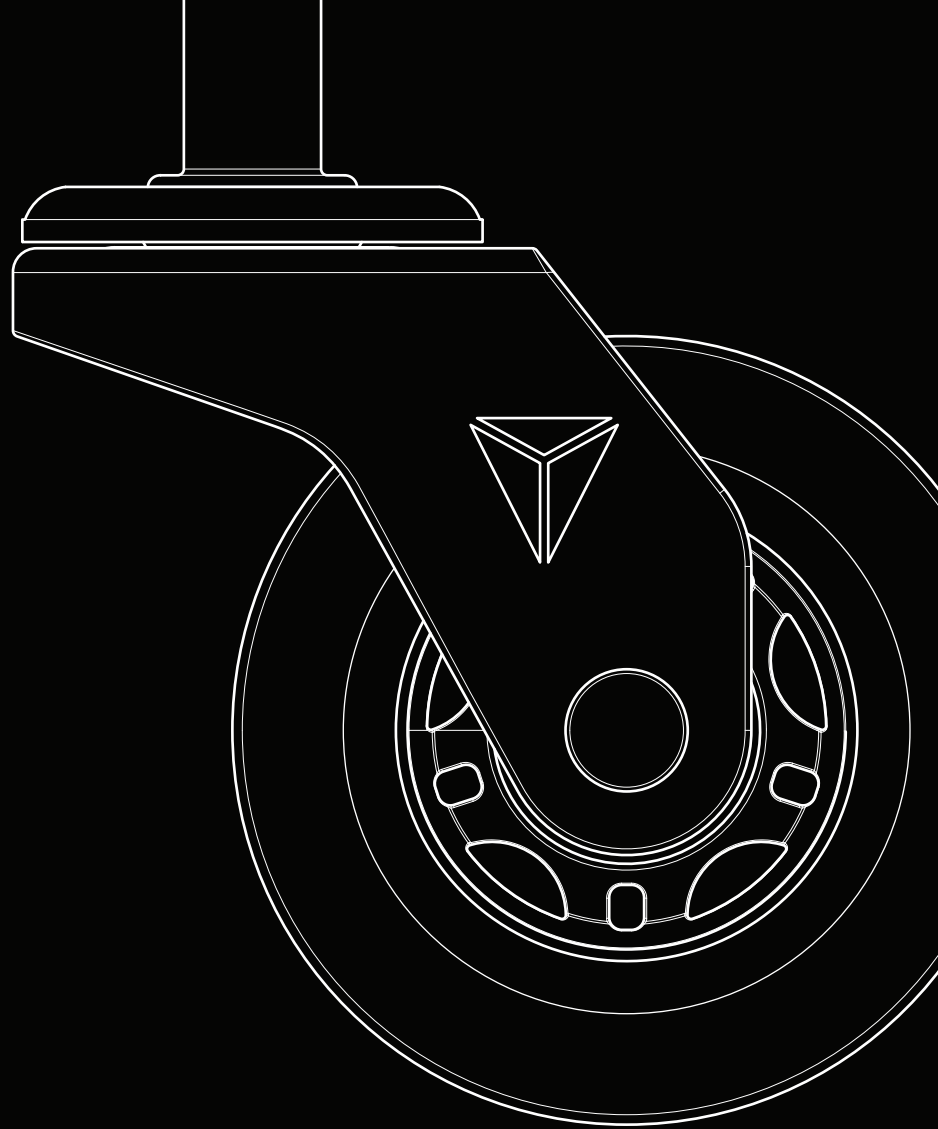
لعرض هذا الدليل باللغات التالية، يرجى إجراء مسح ضوئي لرمز الاستجابة السريعة QR أعلاه

BESOIN D'AIDE?



Pour une assistance supplémentaire et les conditions générales de garantie complètes, veuillez scanner le QR code ou visitez notre site Web

secretlab.eu/support



SECRETLAB SOFT ROLLERBLADE CASTERS

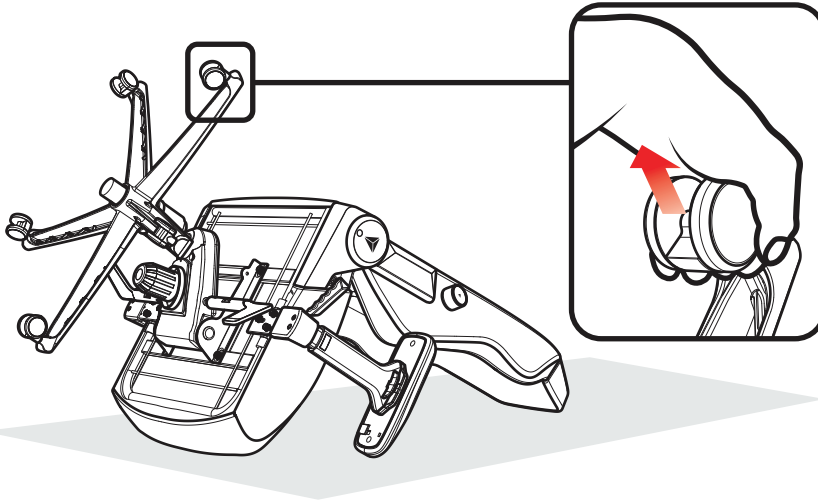
MELUNCUR BEBAS

Didesain secara eksklusif agar sesuai dengan semua kursi Secretlab, berputar lebih mulus dengan upgrade premium ini. Ganti roda kursi Anda dengan mudah dan cepat, tanpa perlu peralatan tambahan. Dengan masing-masing diameter sebesar 63.5mm, paket Secretlab Soft Rollerblade Casters berisi 5 buah roda.

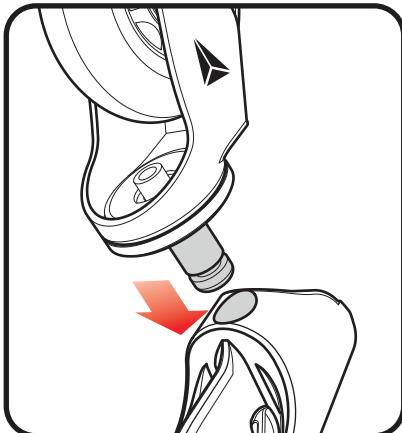
PANDUAN PERAKITAN

- 01** Untuk memulai, turunkan sandaran punggung dan sandaran tangan pada posisi paling rendah. Posisikan kursi Anda terbalik dengan roda-roda menghadap ke atas. Pastikan kursi telah stabil dengan bertumpu pada sandaran punggung dan sandaran tangan.

- 02** Cabut roda-roda kursi Anda yang terpasang pada dudukan roda (wheelbase)



- 03** Masukkan roda rollerblade Anda dengan menekan setiap stemnya pada soket/lubang wheelbase



- 04** Secara perlahan, balikkan kembali kursi Anda dengan memegang pada dudukan kursinya.



Kapasitas Beban Maksimum: **130kg**

BAHASA LAINNYA



To view this manual in the following languages, please scan the QR code above.

Pour visualiser ce manuel dans les langues suivantes, veuillez scanner le QR code ci-dessus

Um dieses Handbuch in den folgenden Sprachen anzuzeigen, scannen Sie bitte den obigen QR-Code

Om deze handleiding in de volgende talen te bekijken, gelieve de QR code hierboven te scannen

本マニュアルを以下の言語でご覧になるには、上のQRコードをスキャンしてください。

이 설명서를 다음 언어로 보시려면 위의 QR 코드를 스캔하세요.

หากคุณต้องการดูคู่มือในภาษาต่อไปนี้ โปรดสแกน QR ด้านบน

Để xem số tay hướng dẫn chi tiết này bằng các ngôn ngữ khác nhau, vui lòng quét mã QR ở phía trên.

Untuk melihat panduan dalam bahasa yang lain, silakan scan QR code di atas.

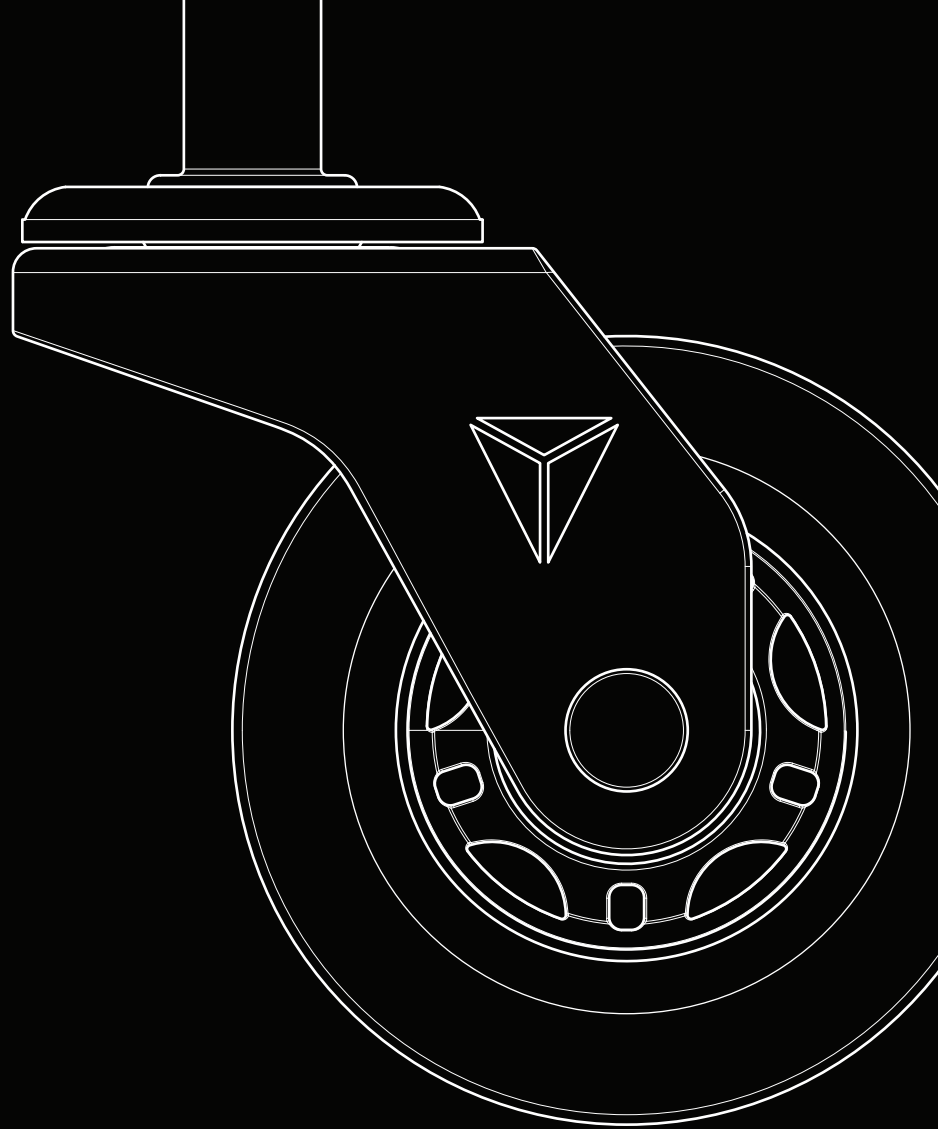
لعرض هذا الدليل باللغات التالية، يرجى إجراء مسح ضوئي لرمز الاستجابة السريعة QR أعلاه

BUTUH BANTUAN?



Untuk dukungan tambahan dan syarat dan ketentuan garansi, silakan scan kode QR atau kunjungi situs web kami

secretlab.co/support



SECRET LAB ソフトローラーブレードキャスター

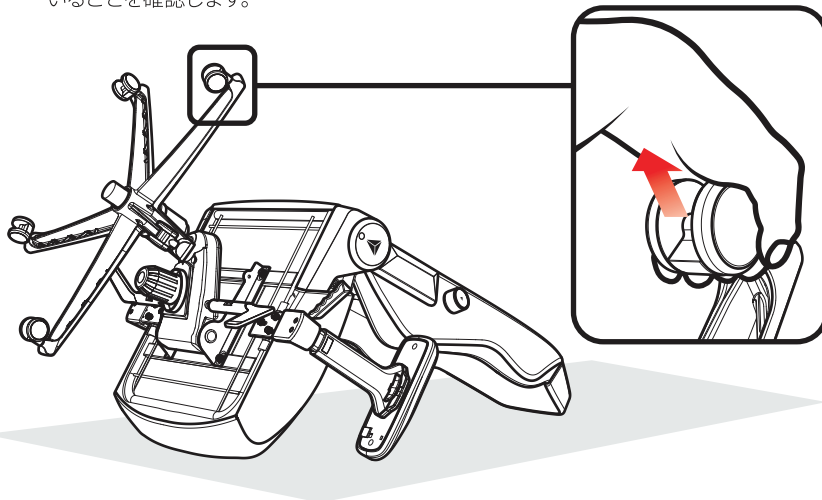
回転自在。

Secretlab チェアに合うように特別に設計されました。この高度な機能でスムーズな回転を手に入れましょう。面倒な手間はなく、簡単にキャスターホイールを交換することができます。工具も必要ありません。各直径が 63.5mm の Secretlab ソフトローラーブレードキャスターは、5個セットです。

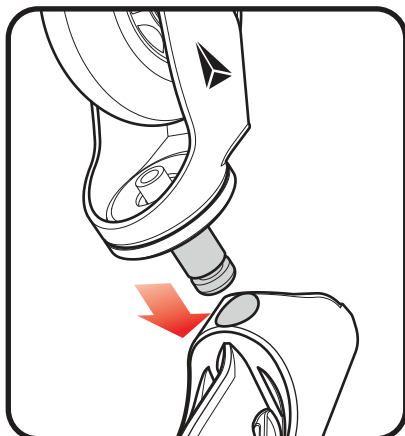
組立ガイド

- 01** まず初めに、背もたれを完全にリクライニングさせ、アームレストを一番低い位置まで下げます。チェアを逆さまにします。チェアがアームレストと背もたれに支えられてしっかり安定していることを確認します。

- 02** 取付けられているキャスターをホイールベースから外します。



- 03** 各ホイールベースのソケットにローラーブレードキャスターの各脚部を完全に挿入します。



- 04** ホイールベースを持ってチェアをゆっくり傾けて真っすぐに立てます。



最大耐荷重: 130 kg

他の言語



To view this manual in the following languages, please scan the QR code above.

Pour visualiser ce manuel dans les langues suivantes, veuillez scanner le QR code ci-dessus

Um dieses Handbuch in den folgenden Sprachen anzuzeigen, scannen Sie bitte den obigen QR-Code

Om deze handleiding in de volgende talen te bekijken, gelieve de QR code hierboven te scannen

本マニュアルを以下の言語でご覧になるには、上のQRコードをスキャンしてください。

이 설명서를 다음 언어로 보시려면 위의 QR 코드를 스캔하세요.

หากคุณต้องการดูคู่มือในภาษาต่อไปนี้ โปรดสแกน QR ด้านบน

Để xem số tay hướng dẫn chi tiết này bằng các ngôn ngữ khác nhau, vui lòng quét mã QR ở phía trên.

Untuk melihat panduan dalam bahasa yang lain, silakan scan QR code di atas.

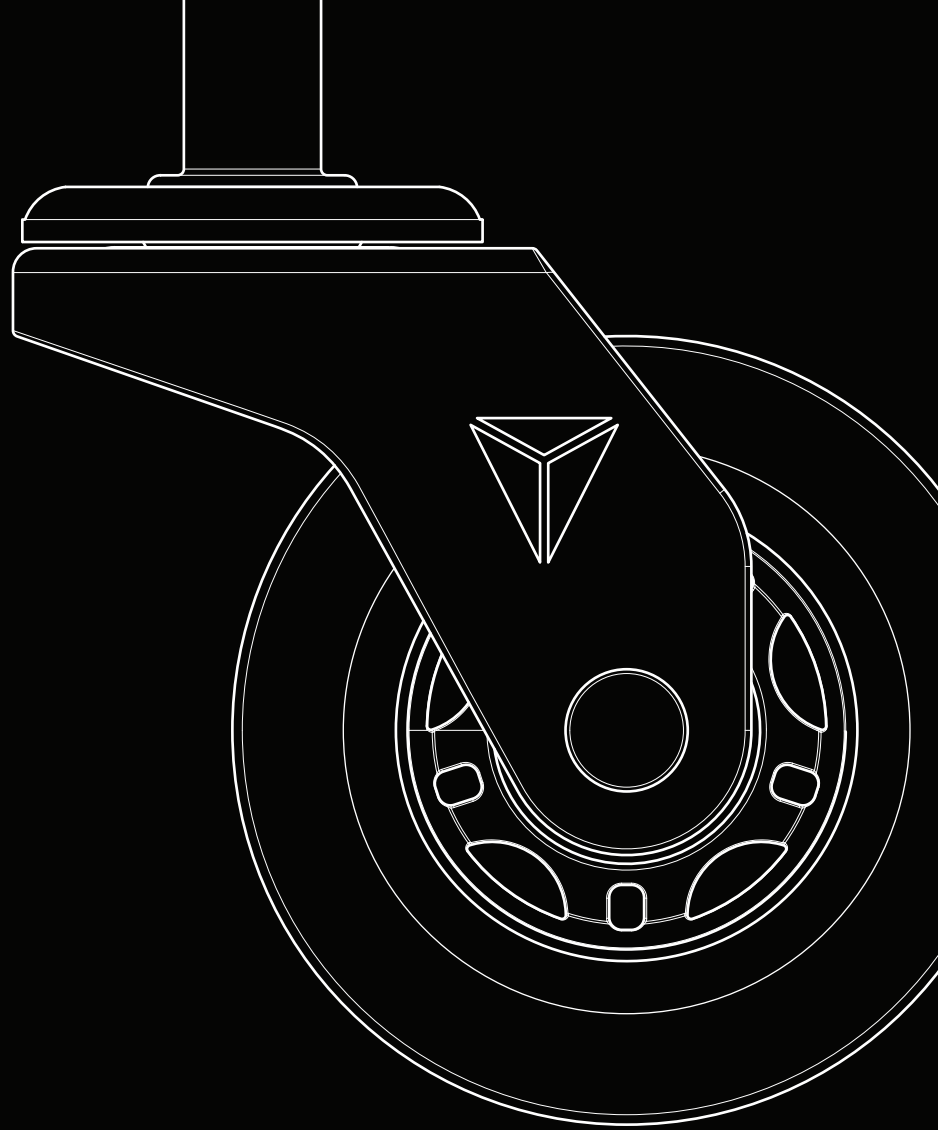
لعرض هذا الدليل باللغات التالية، يرجى إجراء مسح ضوئي لرمز الاستجابة السريعة QR أعلاه

何かご質問はありますか？



その他のサポートや全保証条件については、QRコードをスキャンするか、または当社のウェブサイトをご覧ください。

secretlab.co/support



SECRET LAB 소프트 롤러블레이드 캐스터

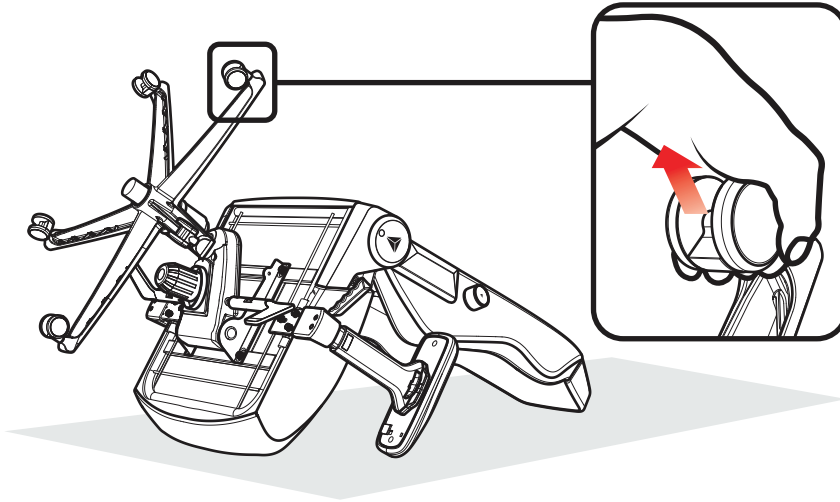
자유롭게 롤.

Secretlab 의자와 호환되도록 설계된 프리미엄 업그레이드로 부드러운 회전 동작을 얻을 수 있습니다. 도구를 사용하지 않고 간단하게 캐스터 휠을 교체할 수 있습니다. 각각 직경이 63.5mm인 Secretlab 소프트 롤러블레이드 캐스터는 5개 세트로 제공됩니다

조립 가이드

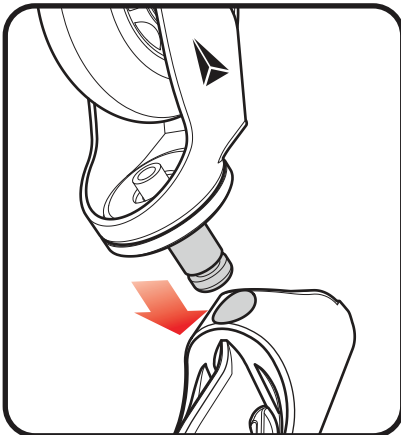
01 시작 전, 백레스트를 뒤로 젖히고 팔걸이를 가장 낮은 높이로 내립니다. 의자를 거꾸로 뒤집습니다. 의자가 흔들리지 않고 암레스트와 백레스트로 완전히 지지되는지 확인하십시오.

02 휠베이스에서 기존 휠들을 뽑아주세요.



03 롤러블레이드 캐스터를 완전히 눌러 삽입하세요. 각 시스템을 해당 휠베이스 소켓에 연결합니다.

04 휠베이스를 잡은 상태에서 조심스럽게 의자를 똑바로 세워주세요.



최대 적재량 : 130kg

다른 언어들



To view this manual in the following languages, please scan the QR code above.

Pour visualiser ce manuel dans les langues suivantes, veuillez scanner le QR code ci-dessus

Um dieses Handbuch in den folgenden Sprachen anzuzeigen, scannen Sie bitte den obigen QR-Code

Om deze handleiding in de volgende talen te bekijken, gelieve de QR code hierboven te scannen

本マニュアルを以下の言語でご覧になるには、上のQRコードをスキャンしてください。

이 설명서를 다음 언어로 보시려면 위의 QR 코드를 스캔하세요.

หากคุณต้องการดูคู่มือในภาษาต่อไปนี้ โปรดสแกน QR ด้านบน

Để xem số tay hướng dẫn chi tiết này bằng các ngôn ngữ khác nhau, vui lòng quét mã QR ở phía trên.

Untuk melihat panduan dalam bahasa yang lain, silakan scan QR code di atas.

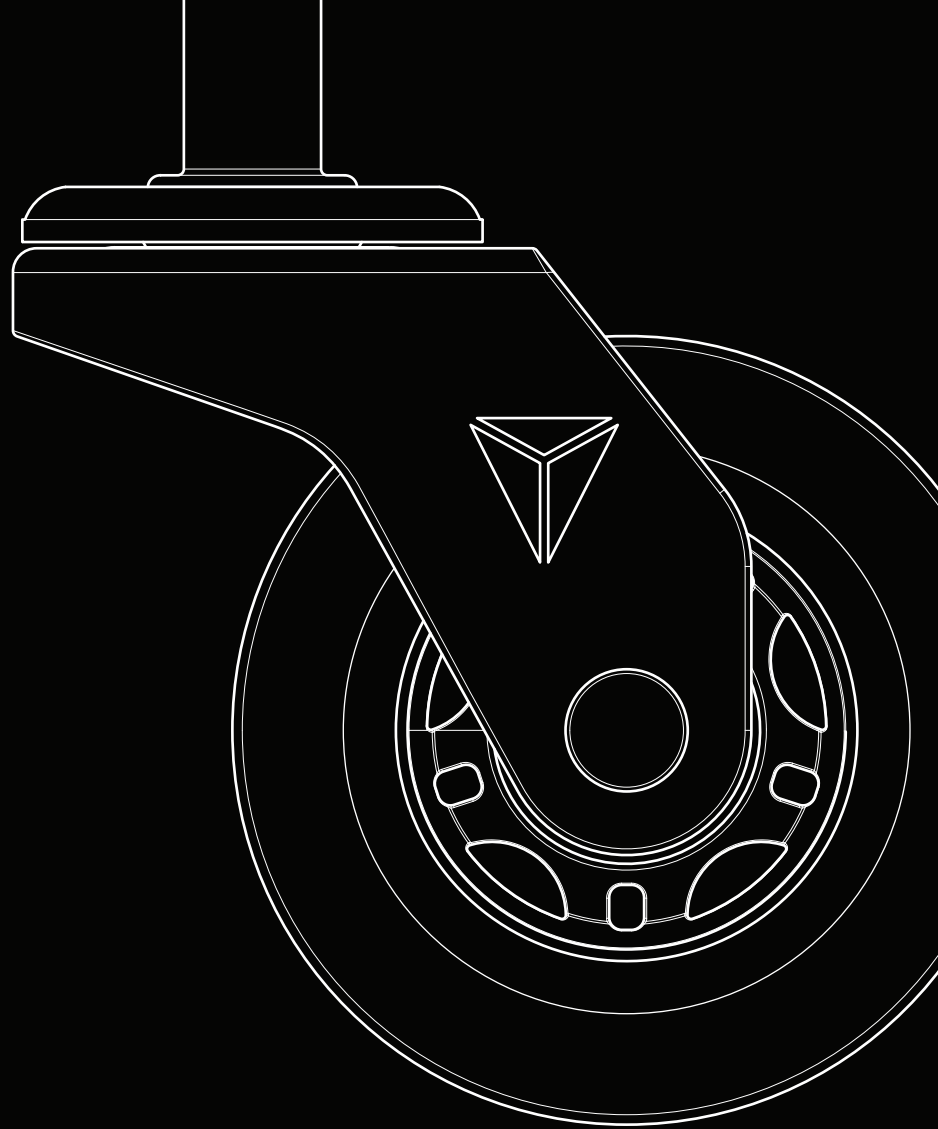
لعرض هذا الدليل باللغات التالية، يرجى إجراء مسح ضوئي لرمز الاستجابة السريعة QR أعلاه

도움이 필요하신가요?



추가 지원 및 전체 보증 약관을 보려면 QR 코드를 스캔하거나 당사 웹사이트를 방문하십시오.

secretlab.co/support



SECRETLAB SOFT ROLLERBLADE ZWENKWIELEN

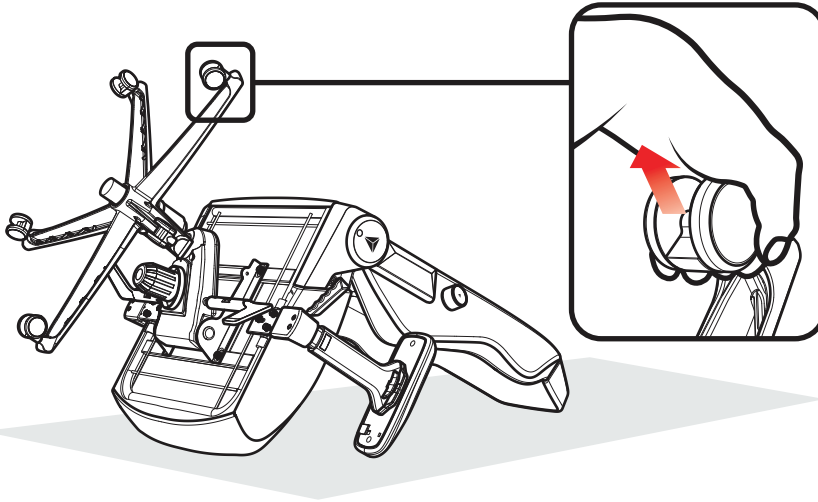
ROL VRIJ.

Deze premium upgrade is exclusief ontworpen om in Secretlab-stoelen te passen en zorgt voor soepele draaibare actie. Verwissel je zwenkwieLEN in een handomdraai met een probleemloos installatieproces, zonder gereedschap. Met een diameter van 63,5 mm per stuk zijn de Secretlab Soft Rollerblade Casters verkrijgbaar in een set van 5.

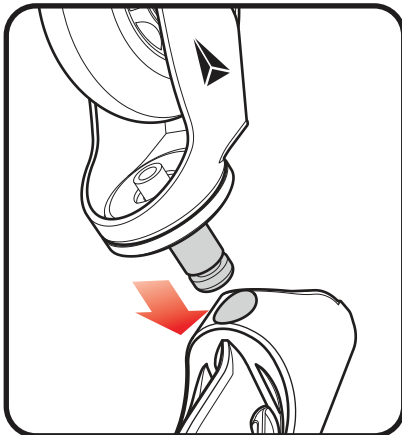
PANDUAN PERAKITAN

- 01** Leun om te beginnen volledig achterover en laat je arMLEUNING zakken tot de laagste hoogte. Draai je stoel ondersteboven. Zorg ervoor dat je stoel stabiel is en volledig wordt ondersteund door de arMLEUNING en rugLEUNING van de stoel.

- 02** Trek je bestaande set wielen uit de wielbasis.



- 03** Plaats je rollerblade wielen door ze elke stang volledig in de respectievelijke wielbasisbussen te drukken.



- 04** Kantel de stoel voorzichtig rechtop terwijl je de wielbasis vasthoudt.



Maximaal draagvermogen: **130 kg**

ANDERE TALEN



To view this manual in the following languages, please scan the QR code above.

Pour visualiser ce manuel dans les langues suivantes, veuillez scanner le QR code ci-dessus.

Um dieses Handbuch in den folgenden Sprachen anzuzeigen, scannen Sie bitte den obigen QR-Code.

Om deze handleiding in de volgende talen te bekijken, gelieve de QR code hierboven te scannen.

本マニュアルを以下の言語でご覧になるには、上のQRコードをスキャンしてください。

이 설명서를 다음 언어로 보시려면 위의 QR 코드를 스캔하세요.

หากคุณต้องการดูคู่มือในภาษาต่อไปนี้ โปรดสแกน QR ด้านบน

Để xem số tay hướng dẫn chi tiết này bằng các ngôn ngữ khác nhau, vui lòng quét mã QR ở phía trên.

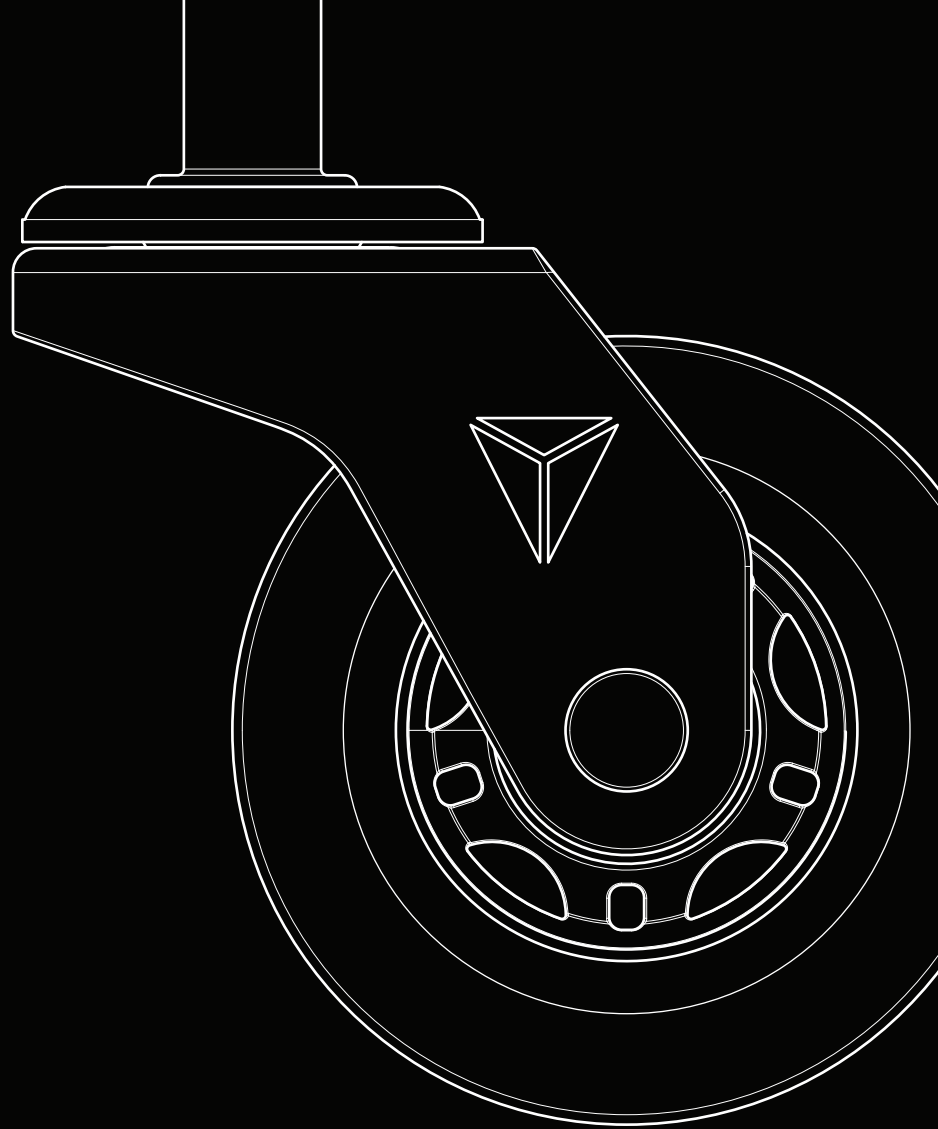
Untuk melihat panduan dalam bahasa yang lain, silakan scan QR code di atas.

لعرض هذا الدليل باللغات التالية، يرجى إجراء مسح ضوئي لرمز الاستجابة السريعة QR أعلاه.

HEB JE HULP NODIG?



Scan de QR-code of bezoek onze website secretlab.eu/support voor aanvullende ondersteuning en volledige garantievoorwaarden.



SECRET LAB SOFT ROLLERBLADE CASTERS

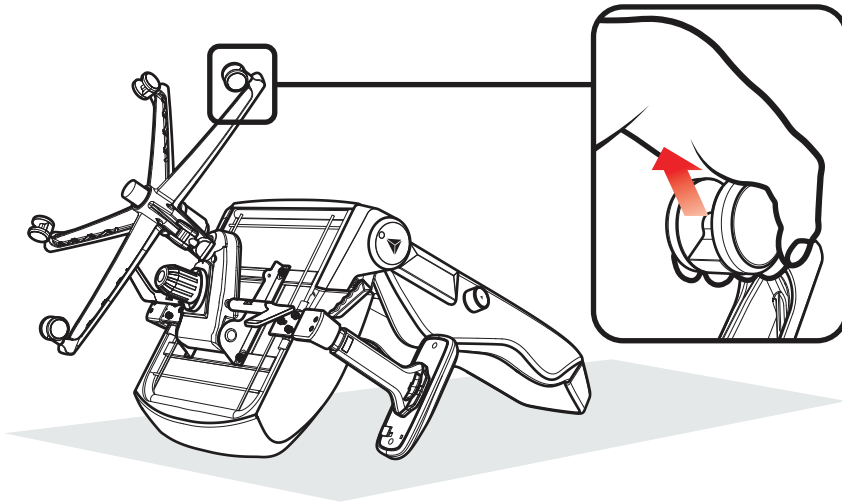
ลูกล้อเลื่อนได้อย่างอิสระ

ออกแบบมาเพื่อ Secretlab โดยเฉพาะ! เสรียนโกลได้อย่างไม่ติดขัดด้วยวัสดุสุดพรีเมียม เปลี่ยนลูกล้อของคุณได้อย่างง่ายดายด้วยขั้นตอนการติดตั้งที่ไม่ยุ่งยาก และไม่ต้องใช้เครื่องมือใด ๆ ล้อ Secretlab ขนาดเส้นผ่าศูนย์กลาง 63.5 มม. มาพร้อมเช็ดล้อทั้งหมด 5 ชิ้น

คู่มือการประกอบ

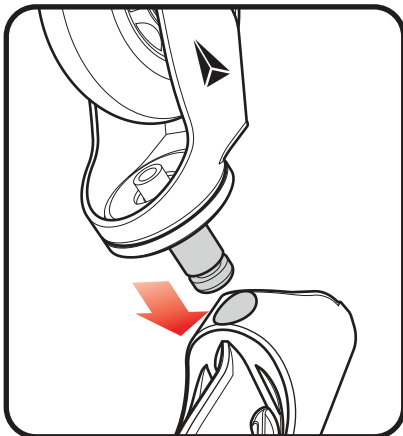
01 ปรับพนักพิงให้อ่อนจนสุดแล้วลดความสูงของที่พักแขนให้อยู่ในตำแหน่งที่ต่ำที่สุด จากนั้นพลิกเก้าอี้ให้คว่ำลง กรุณาตรวจสอบให้แน่ใจว่าพนักพิงและที่พักแขนถูกประกอบอย่างแน่นหนาและมั่นคงก่อนทำการพลิกเก้าอี้

02 ดึงชุดล้อที่ติดอยู่กับฐานล้อออก



03 ใส่ลูกล้อของคุณเข้าไปโดยกดเข้าไปในรูของฐานล้อให้พอดี

04 กลับด้านเก้าอี้ให้ตั้งขึ้นเหมือนเดิมอย่างระมัดระวัง พร้อมจับฐานล้อเอาไว้



รับน้ำหนักสูงสุด 130 kg

ภาษาอื่น ๆ



To view this manual in the following languages, please scan the QR code above.

Pour visualiser ce manuel dans les langues suivantes, veuillez scanner le QR code ci-dessus

Um dieses Handbuch in den folgenden Sprachen anzuzeigen, scannen Sie bitte den obigen QR-Code

Om deze handleiding in de volgende talen te bekijken, gelieve de QR code hierboven te scannen

本マニュアルを以下の言語でご覧になるには、上のQRコードをスキャンしてください。

이 설명서를 다음 언어로 보시려면 위의 QR 코드를 스캔하세요.

หากคุณต้องการดูคู่มือในภาษาต่อไปนี้ โปรดสแกน QR ด้านบน

Để xem số tay hướng dẫn chi tiết này bằng các ngôn ngữ khác nhau, vui lòng quét mã QR ở phía trên.

Untuk melihat panduan dalam bahasa yang lain, silakan scan QR code di atas.

لعرض هذا الدليل باللغات التالية، يرجى إجراء مسح ضوئي لرمز الاستجابة السريعة QR أعلاه

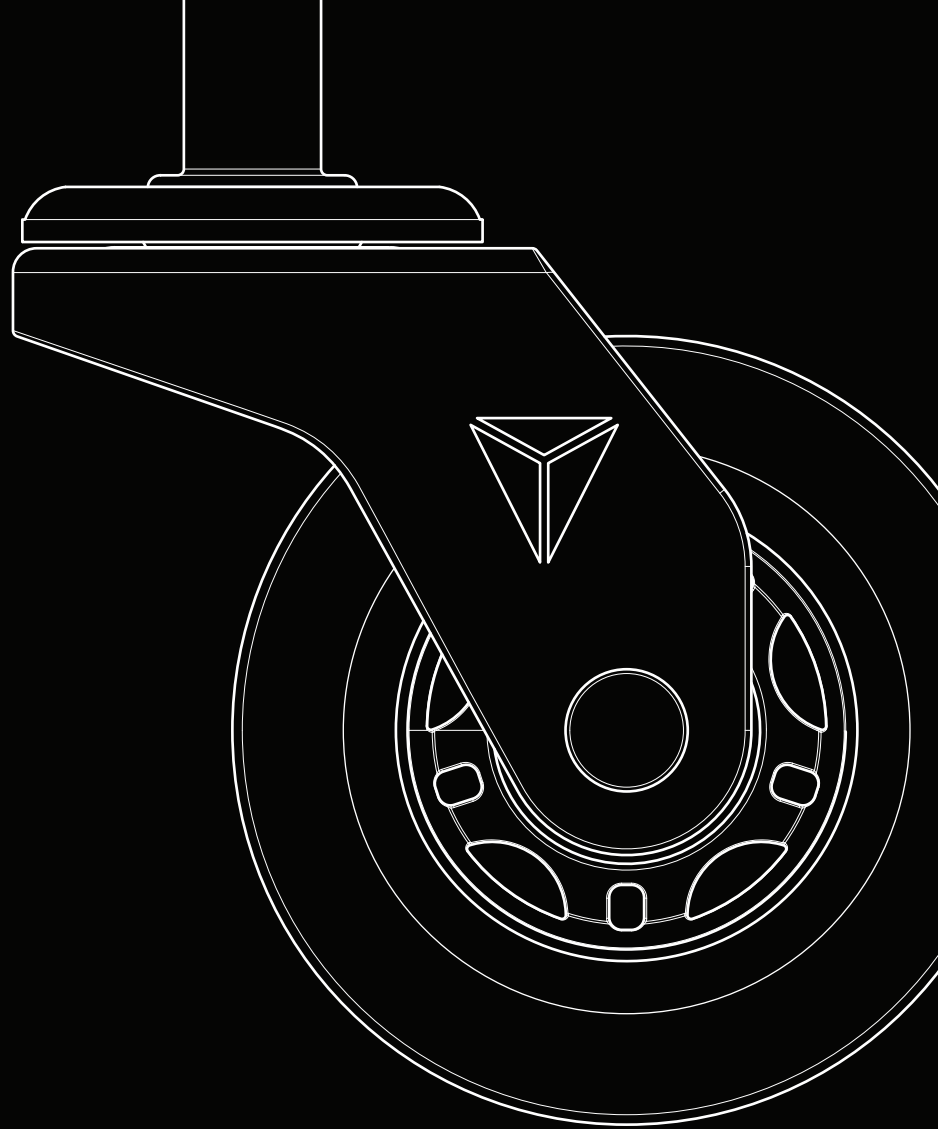
ความช่วยเหลืออื่น ๆ



สำหรับการช่วยเหลือเพิ่มเติม หรือหากต้องการทราบข้อกำหนดและเงื่อนไขการรับประกัน

โปรดสแกน QR Code ด้านบน หรือเยี่ยมชมเว็บไซต์ของเราได้ที่:

secretlab.co/support



BÁNH XE SECRETLAB XOAY MƯỢT MÀ

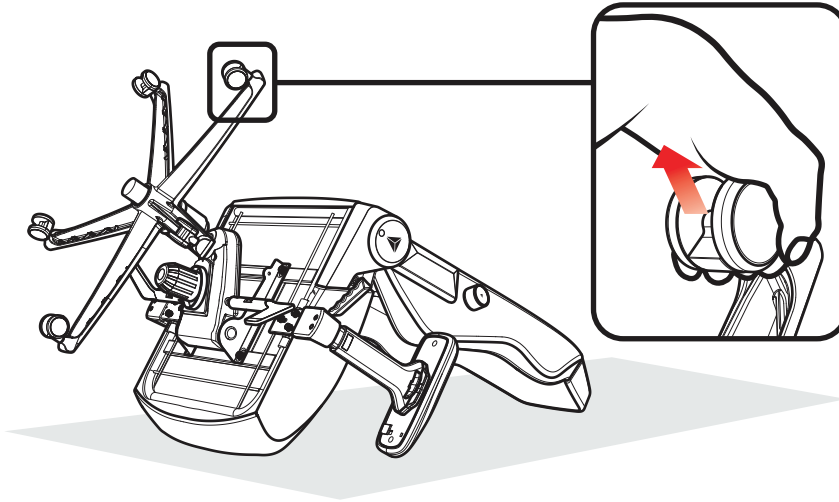
XOAY ĐA CHIỀU.

Được thiết kế độc quyền để phù hợp với ghế Secretlab, trải nghiệm cảm giác xoay mượt mà với bản nâng cấp cao cấp này. Thay đổi bánh xe đẩy của bạn một cách dễ dàng với quy trình lắp ráp đơn giản, không cần dụng cụ hỗ trợ. Với đường kính mỗi bánh là 63,5mm, bánh xe Secretlab xoay êm ái gồm có 5 chiếc.

HƯỚNG DẪN LẮP RÁP

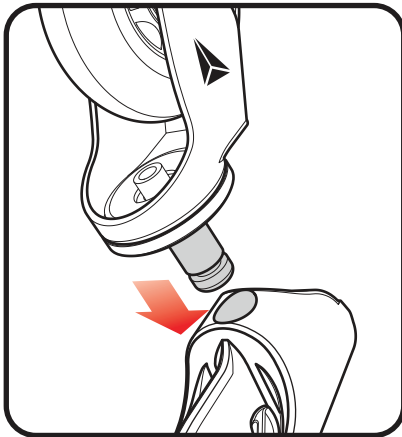
- 01** Để bắt đầu lắp ráp, bạn hãy ngả hoàn toàn phần tựa lưng và hạ tay vịn xuống mức thấp nhất. Lật ngược chiếc ghế của bạn. Đảm bảo rằng ghế của bạn được cố định và được đỡ bởi tay vịn và tựa lưng.

- 02** Kéo các bánh xe ra khỏi trục cơ sở.



- 03** Lắp bánh xe bằng cách nhấn mạnh vào các lỗ tương ứng trên trục cơ sở.

- 04** Cần thận lật lại ghế trong khi giữ trục cơ sở.



Trọng Tải Tối Đa: 130kg

CÁC NGÔN NGỮ KHÁC



To view this manual in the following languages, please scan the QR code above.

Pour visualiser ce manuel dans les langues suivantes, veuillez scanner le QR code ci-dessus

Um dieses Handbuch in den folgenden Sprachen anzuzeigen, scannen Sie bitte den obigen QR-Code

Om deze handleiding in de volgende talen te bekijken, gelieve de QR code hierboven te scannen

本マニュアルを以下の言語でご覧になるには、上のQRコードをスキャンしてください。

이 설명서를 다음 언어로 보시려면 위의 QR 코드를 스캔하세요.

หากคุณต้องการดูคู่มือในภาษาต่อไปนี้ โปรดสแกน QR ด้านบน

Để xem số tay hướng dẫn chi tiết này bằng các ngôn ngữ khác nhau, vui lòng quét mã QR ở phía trên.

Untuk melihat panduan dalam bahasa yang lain, silakan scan QR code di atas.

لعرض هذا الدليل باللغات التالية، يرجى إجراء مسح ضوئي لرمز الاستجابة السريعة QR أعلاه

CẦN TRỢ GIÚP



Để được hỗ trợ thêm và nhận đầy đủ các điều khoản và điều kiện bảo hành, vui lòng quét mã QR hoặc truy cập trang web của chúng tôi

secretlab.co/support