

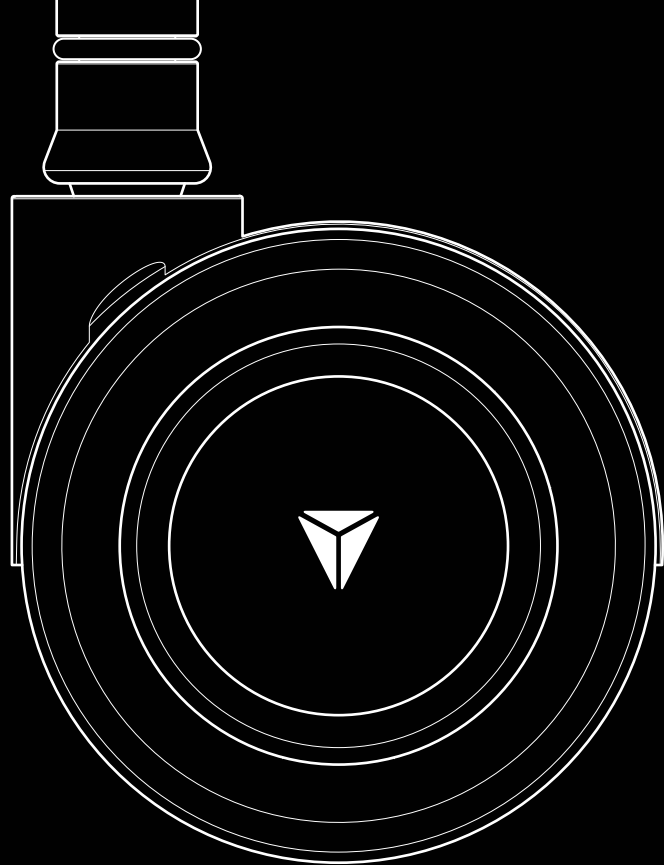


SECRETLAB PREMIUM EXTRA SMALL CASTERS

KEEP A LOW PROFILE

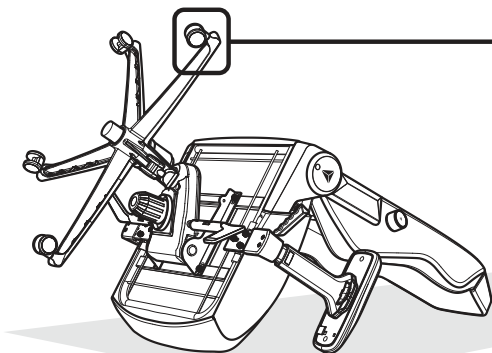
Enjoy a lower seat height and better performance with our premium extra small casters. A smaller wheel diameter and precision-sealed steel ball bearings deliver smooth, quiet operation. Premium TPE casters are gentle on most surfaces, with an anodized aluminum construction and reinforced steel axles for enhanced durability. Safely supports up to 100kg (excluding the chair).

Swap to Secretlab Premium Extra Small Casters with a fuss-free installation process, no tools required.

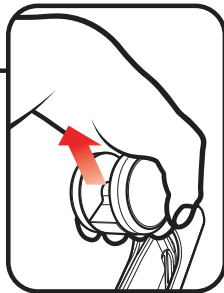


ASSEMBLY GUIDE

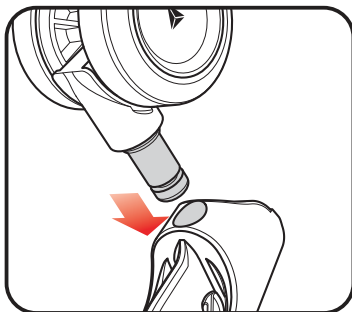
- 01** To begin, fully recline your backrest and lower your armrest to it's lowest height. Flip your chair upside down. Ensure that your chair is stable and fully supported by the chair's armrest and backrest.



- 02** Pull out your existing set of casters from the wheelbase.



- 03** Insert your extra small casters by fully pressing in each stem into the respective wheelbase sockets.



- 04** Carefully tilt the chair upright while holding the wheelbase.



OTHER LANGUAGES



To view this manual in the following languages, please scan the QR Code to the left.

Pour consulter ce manuel dans les langues suivantes, veuillez scanner le QR code à gauche.

Um dieses Handbuch in den folgenden Sprachen anzuzeigen, scannen Sie bitte den QR-Code auf der linken Seite.

Scan de QR-code naar links om deze handleiding in de volgende talen te bekijken.

本マニュアルを以下の言語でご覧になるには、左のQRコードをスキャンしてください。

이 설명서를 다음 언어로 보시려면 왼쪽에 있는 QR 코드를 스캔하세요.

เพื่อดูคู่มือนี้ในภาษาต่าง ๆ โปรดสแกน QR Code ที่อยู่ด้านซ้าย

Để xem số tay hướng dẫn này bằng ngôn ngữ khác, vui lòng quét Mã QR ở bên trái.

Untuk melihat panduan ini dalam bahasa lainnya, silakan scan QR code di sebelah kiri.

لعرض هذا الدليل باللغات التالية، يرجى إجراء مسح ضوئي لرمز الاستجابة السريعة QR الموضح على الجانب

NEED ANY HELP?



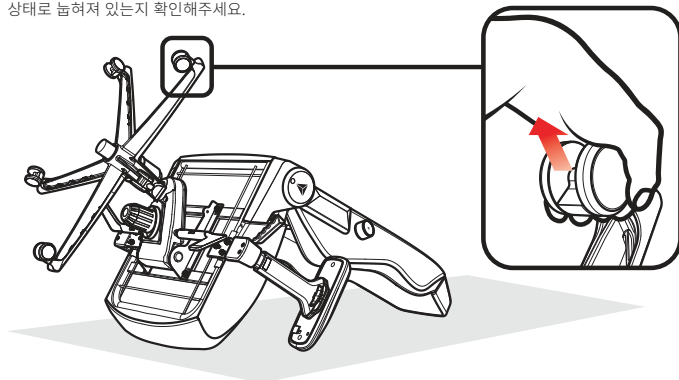
For additional support and full warranty terms and conditions, please scan the QR code or visit our website

secretlab.co/support

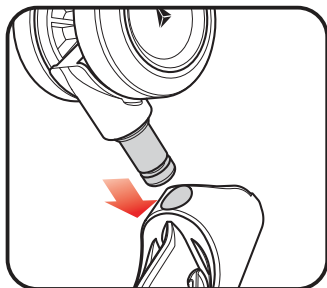
조립 가이드

01 우선 등받이를 완전히 젖히고 아래로 내리세요. 팔걸이를 가장 낮은 높이로 설정하세요. 의자를 뒤집어 놓습니다.

바닥에 의자가 팔걸이와 등받이에 안정적으로 지지된 상태로 놓여져 있는지 확인해주세요.



03 XS 캐스터 (바퀴) 를 완전히 눌러 삽입하세요. 나머지 캐스터들도 동일하게 삽입하세요.



02 휠베이스에서 기존의 캐스터 세트를 제거 하세요.

04 휠베이스를 잡은 채로 의자를 조심스럽게 세우세요.



OTHER LANGUAGES



To view this manual in the following languages, please scan the QR Code to the left.

Pour consulter ce manuel dans les langues suivantes, veuillez scanner le QR code à gauche.

Um dieses Handbuch in den folgenden Sprachen anzuzeigen, scannen Sie bitte den QR-Code auf der linken Seite.

Scan de QR-code naar links om deze handleiding in de volgende talen te bekijken.

本マニュアルを以下の言語でご覧になるには、左のQRコードをスキャンしてください。

이 설명서를 다음 언어로 보시려면 왼쪽에 있는 QR 코드를 스캔하세요.

เพื่อดูคู่มือนี้ในภาษาต่าง ๆ โปรดสแกน QR Code ที่อยู่ด้านซ้าย

Để xem số tay hướng dẫn này bằng ngôn ngữ khác, vui lòng quét Mã QR ở bên trái.

Untuk melihat panduan ini dalam bahasa lainnya, silakan scan QR code di sebelah kiri.

عرض هذا الدليل باللغات التالية، يرجى إجراء مسح ضوئي لرمز الاستجابة السريعة QR الموضح على الجانب

다음에 필요하신가요?

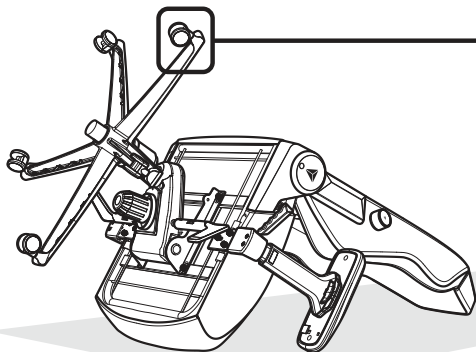


추가 지원 및 전체 보증 조건에 대한 자세한 내용은 QR 코드를 스캔하거나 저희 웹사이트

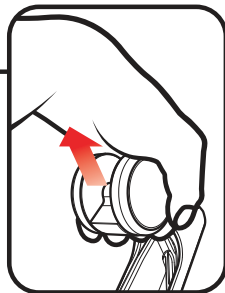
secretlabchairs.co.kr/pages/support 을 방문해 주세요

組立ガイド

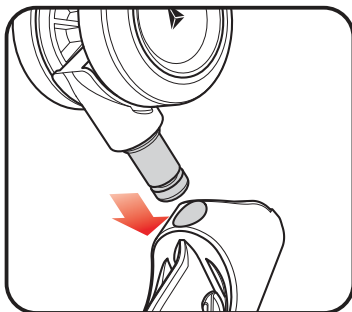
- 01** はじめに、背もたれをフルに倒してアームレストの高さを一番下の位置にしてください。
チェアをひっくり返してチェアがアームレストと背もたれ部分で安定している事を確認してください。



- 02** 交換するキャスターを取外してください。



- 03** ホイールベースにすべてのキャスターを奥までしっかりと差し込みます。



- 04** ゆっくりとチェアを引き起こしてください。



その他の言語



To view this manual in the following languages, please scan the QR Code to the left.

Pour consulter ce manuel dans les langues suivantes, veuillez scanner le QR code à gauche.

Um dieses Handbuch in den folgenden Sprachen anzuzeigen, scannen Sie bitte den QR-Code auf der linken Seite.

Scan de QR-code naar links om deze handleiding in de volgende talen te bekijken.

本マニュアルを以下の言語でご覧になるには、左のQRコードをスキャンしてください。

이 설명서를 다음 언어로 보시려면 왼쪽에 있는 QR 코드를 스캔하세요.

เพื่อดูคู่มือนี้ในภาษาต่าง ๆ โปรดสแกน QR Code ที่อยู่ด้านซ้าย

Để xem số tay hướng dẫn này bằng ngôn ngữ khác, vui lòng quét Mã QR ở bên trái.

Untuk melihat panduan ini dalam bahasa lainnya, silakan scan QR code di sebelah kiri.

لعرض هذا الدليل باللغات التالية، يرجى إجراء مسح ضوئي لرمز الاستجابة السريعة QR الموضح على الجانب

サポートが必要ですか？

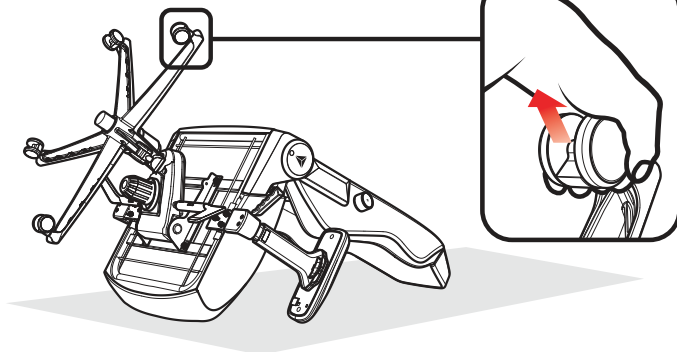


サポートおよび全保証条件については、こちらのQRコードを読み取って頂くか、当社の公式サイトをご覧ください。

secretlab.co/support

PANDUAN PERAKITAN

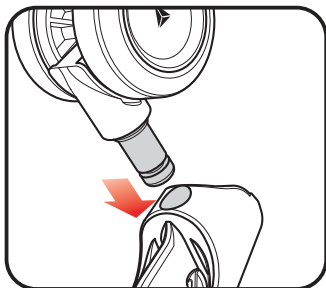
- 01** Untuk pemasangan, sandarkan backrest (sandaran kursi) Anda sepenuhnya dan turunkan sandaran tangan ke ketinggian terendah. Balikkan kursi Anda ke posisi terbalik. Pastikan kursi Anda stabil dan terdukung oleh sandaran tangan dan sandaran kursi.



- 02** Lepaskan roda lama Anda dari wheelbase (sumbu roda)

- 04** Hati-hati ketika Anda membalikan kursi keposisi yang benar sambil memegang wheelbase.

- 03** Pasangkan extra small caster (roda) dengan menekan sepenuhnya masing-masing batang ke dalam soket wheelbase masing-masing.



BAHASA LAIN



To view this manual in the following languages, please scan the QR Code to the left.

Pour consulter ce manuel dans les langues suivantes, veuillez scanner le QR code à gauche.

Um dieses Handbuch in den folgenden Sprachen anzuzeigen, scannen Sie bitte den QR-Code auf der linken Seite.

Scan de QR-code naar links om deze handleiding in de volgende talen te bekijken.

本マニュアルを以下の言語でご覧になるには、左のQRコードをスキャンしてください。

이 설명서를 다음 언어로 보시려면 왼쪽에 있는 QR 코드를 스캔하세요.

เพื่อดูคู่มือนี้ในภาษาต่าง ๆ โปรดสแกน QR Code ที่อยู่ด้านซ้าย

Để xem số tay hướng dẫn này bằng ngôn ngữ khác, vui lòng quét Mã QR ở bên trái.

Untuk melihat panduan ini dalam bahasa lainnya, silakan scan QR code di sebelah kiri.

عرض هذا الدليل باللغات التالية، يرجى إجراء مسح ضوئي لرمز الاستجابة السريعة QR الموضح على الجانب

PERLU BANTUAN?



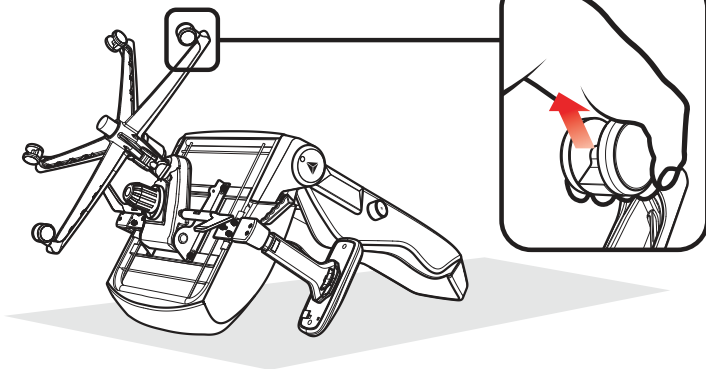
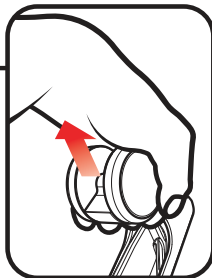
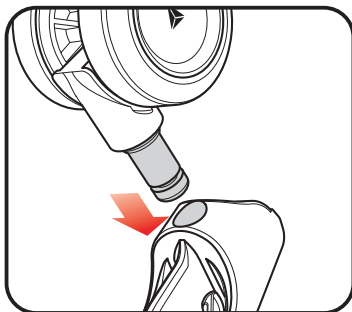
Untuk bantuan tambahan atau informasi lengkap mengenai syarat dan ketentuan program garansi kami, Anda bisa scan QR code atau kunjungi website kami.

secretlab.co/support

คู่มือการประกอบ

01 ปรับพนักพิงสูงและลดระดับที่วางแขนลงให้สุด
และพลิกเก้าอี้ให้กลับหัวลง

กรุณาตรวจสอบให้แน่ใจว่าเก้าอี้ของคุณมั่นคงและ
ได้รับการรองรับด้วยที่วางแขนและพนักพิง

**02** ดึงล้อออกมาจากฐาน**03** ใส่ล้อ Premium XS Casters
โดยกดแต่ละล้อเข้าไปในแต่ละช่องจนสุด**04** ดึงเก้าอี้ขึ้นอย่างระมัดระวังจนกระทั่ง
ฐานเก้าอี้ไว้

ภาษาอื่น ๆ



To view this manual in the following languages, please scan the QR Code to the left.

Pour consulter ce manuel dans les langues suivantes, veuillez scanner le QR code à gauche.

Um dieses Handbuch in den folgenden Sprachen anzuzeigen, scannen Sie bitte den QR-Code auf der linken Seite.

Scan de QR-code naar links om deze handleiding in de volgende talen te bekijken.

本マニュアルを以下の言語でご覧になるには、左のQRコードをスキャンしてください。

이 설명서를 다음 언어로 보시려면 왼쪽에 있는 QR 코드를 스캔하세요.

โปรดสแกน QR Code ที่อยู่ด้านซ้าย
เพื่อดูคู่มือในภาษาอื่น ๆ

Để xem số tay hướng dẫn này bằng ngôn ngữ khác, vui lòng quét Mã QR ở bên trái.

Untuk melihat panduan ini dalam bahasa lainnya, silakan scan QR code di sebelah kiri.

لعرض هذا الدليل باللغات التالية، يرجى إجراء مسح ضوئي
لرمز الاستجابة السريعة QR الموضح على الجانب

ขอความช่วยเหลือ

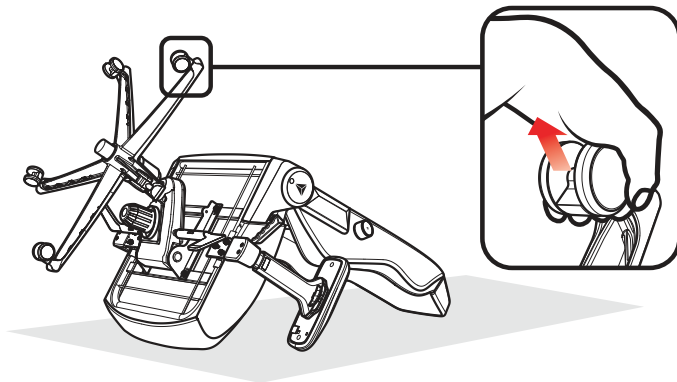


สำหรับเงื่อนไขการรับประกันและบริการด้าน
อื่น ๆ กรุณาสแกน QR code หรือเยี่ยมชม
เว็บไซต์ของเราได้ที่

secretlab.co/support

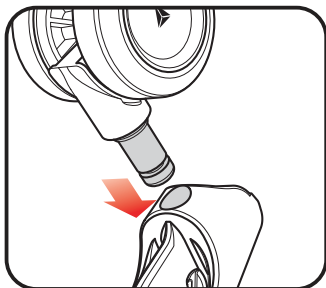
MONTAGEANLEITUNG

- 01** Stellen Sie zunächst die Rückenlehne komplett zurück und senken Sie die Armlehnen auf die niedrigste Höhe. Drehen Sie Ihren Stuhl auf den Kopf. Vergewissern Sie sich, dass Ihr Stuhl stabil steht und vollständig von der Arm- und Rückenlehne des Stuhls gestützt wird.



- 02** Ziehen Sie die vorhandenen Rollen vom Fußkreuz.

- 03** Setzen Sie die extra kleinen Räder ein, indem Sie diese in die jeweiligen Aussparungen drücken.



- 04** Stellen Sie den Stuhl vorsichtig wieder aufrecht hin und halten Sie dabei das Fußkreuz fest.



WEITERE SPRACHEN



To view this manual in the following languages, please scan the QR Code to the left.

Pour consulter ce manuel dans les langues suivantes, veuillez scanner le QR code à gauche.

Um dieses Handbuch in den folgenden Sprachen anzuzeigen, scannen Sie bitte den QR-Code auf der linken Seite.

Scan de QR-code naar links om deze handleiding in de volgende talen te bekijken.

本マニュアルを以下の言語でご覧になるには、左のQRコードをスキャンしてください。

이 설명서를 다음 언어로 보시려면 왼쪽에 있는 QR 코드를 스캔하세요.

เพื่อดูคู่มือนี้ในภาษาต่าง ๆ โปรดสแกน QR Code ที่อยู่ด้านซ้าย

Để xem số tay hướng dẫn này bằng ngôn ngữ khác, vui lòng quét Mã QR ở bên trái.

Untuk melihat panduan ini dalam bahasa lainnya, silakan scan QR code di sebelah kiri.

لعرض هذا الدليل باللغات التالية، يرجى إجراء مسح ضوئي لرمز الاستجابة السريعة QR الموضح على الجانب

SIE BENÖTIGEN HILFE?

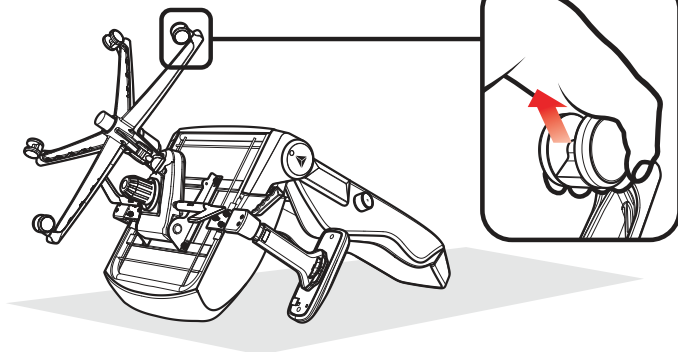


Für zusätzliche Unterstützung und die vollständigen Garantiebedingungen scannen Sie bitte den QR-Code oder besuchen Sie unsere Website

secretlab.eu/support

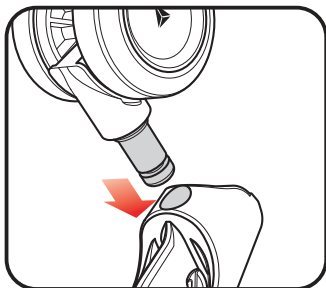
GUIDE D'ASSEMBLAGE

- 01** Pour commencer, inclinez complètement votre dossier et abaissez votre accoudoir à sa hauteur la plus basse. Retournez votre chaise. Assurez-vous que votre chaise soit stable et entièrement soutenu par l'accoudoir et le dossier de la chaise.



- 02** Retirez le jeu de roulettes existant de l'empattement.

- 03** Insérez vos roulettes extra small en enfonçant complètement chaque tige dans les douilles de l'empattement respectif.



- 04** Inclinez délicatement la chaise à la verticale tout en maintenant l'empattement.



AUTRES LANGUES



To view this manual in the following languages, please scan the QR Code to the left.

Pour consulter ce manuel dans les langues suivantes, veuillez scanner le QR code à gauche.

Um dieses Handbuch in den folgenden Sprachen anzuzeigen, scannen Sie bitte den QR-Code auf der linken Seite.

Scan de QR-code naar links om deze handleiding in de volgende talen te bekijken.

本マニュアルを以下の言語でご覧になるには、左のQRコードをスキャンしてください。

이 설명서를 다음 언어로 보시려면 왼쪽에 있는 QR 코드를 스캔하세요.

เพื่อดูคู่มือนี้ในภาษาต่าง ๆ โปรดสแกน QR Code ที่อยู่ด้านซ้าย

Để xem số tay hướng dẫn này bằng ngôn ngữ khác, vui lòng quét Mã QR ở bên trái.

Untuk melihat panduan ini dalam bahasa lainnya, silakan scan QR code di sebelah kiri.

عرض هذا الدليل باللغات التالية، يرجى إجراء مسح ضوئي لرمز الاستجابة السريعة QR الموضح على الجانب

BESOIN D'AIDE ?

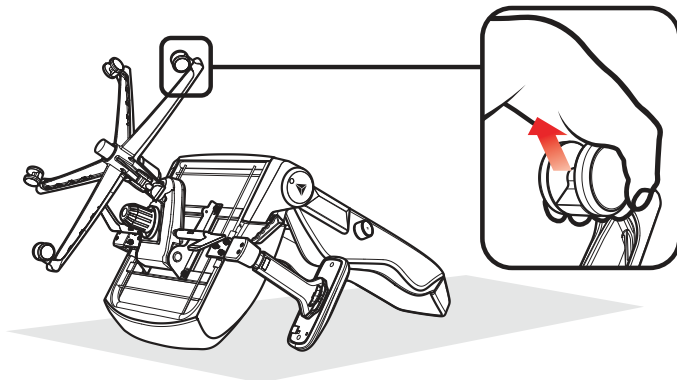


Pour obtenir une assistance supplémentaire et connaître les conditions générales de la garantie, veuillez scanner le code QR ou visiter notre site web

secretlab.eu/fr/support

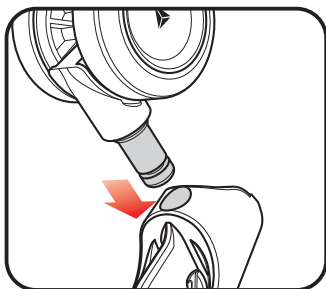
GUIDA AL MONTAGGIO

- 01** Per cominciare, inclina completamente lo schienale e abbassa i braccioli all'altezza minima. Gira sotto sopra la sedia. Assicurati che la sedia sia stabile e completamente sostenuta dai braccioli e dallo schienale della sedia.



- 02** Tira via le rotelle già presenti dall'interasse.

- 03** Inserisci le rotelle extra small premendo completamente ogni gambo nel rispettivo incavo dell'interasse.



- 04** Girare attentamente la sedia in verticale tenendo ben salda l'interasse.



ALTRE LINGUE



To view this manual in the following languages, please scan the QR Code to the left.

Pour consulter ce manuel dans les langues suivantes, veuillez scanner le QR code à gauche.

Um dieses Handbuch in den folgenden Sprachen anzuzeigen, scannen Sie bitte den QR-Code auf der linken Seite.

Scan de QR-code naar links om deze handleiding in de volgende talen te bekijken.

本マニュアルを以下の言語でご覧になるには、左のQRコードをスキャンしてください。

이 설명서를 다음 언어로 보시려면 왼쪽에 있는 QR 코드를 스캔하세요.

เพื่อดูคู่มือนี้ในภาษาต่าง ๆ โปรดสแกน QR Code ที่อยู่ด้านซ้าย

Để xem số tay hướng dẫn này bằng ngôn ngữ khác, vui lòng quét Mã QR ở bên trái.

Untuk melihat panduan ini dalam bahasa lainnya, silakan scan QR code di sebelah kiri.

عرض هذا الدليل باللغات التالية، يرجى إجراء مسح ضوئي لرمز الاستجابة السريعة QR الموضح على الجانب

HAI BISOGNO DI AIUTO?

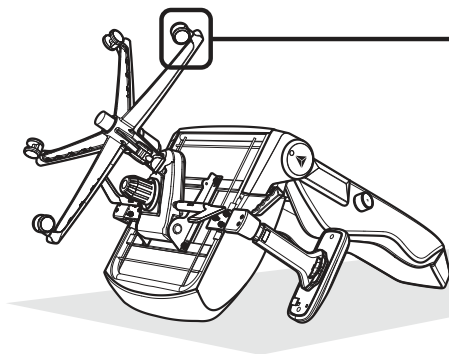


Per maggiore assistenza e i termini e condizioni completi della garanzia, scansionare il codice QR o visitare il nostro sito

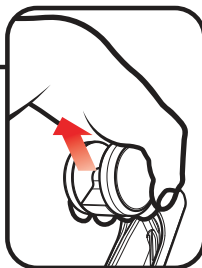
secretlab.eu/support

MONTAGE HANDLEIDING

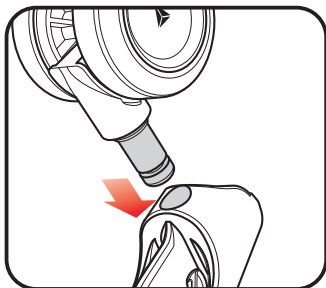
- 01** Om te beginnen, zet de rugleuning helemaal achterover en laat de armleuning naar de laagste hoogte. Zet de stoel ondersteboven naar beneden. Zorg ervoor dat de stoel stabiel staat en volledig ondersteund wordt door de armleuning en rugleuning van de stoel.



- 02** Trek je bestaande set wielen uit de wielbasis.



- 03** Plaats je extra kleine wielen door ze volledig in te drukken door elke stang volledig in de respectievelijke wielbasisbussen te drukken.



- 04** Kantel de stoel voorzichtig rechtop terwijl je de wielbasis vasthoudt.



ANDERE TALEN



To view this manual in the following languages, please scan the QR Code to the left.

Pour consulter ce manuel dans les langues suivantes, veuillez scanner le QR code à gauche.

Um dieses Handbuch in den folgenden Sprachen anzuzeigen, scannen Sie bitte den QR-Code auf der linken Seite.

Scan de QR-code naar links om deze handleiding in de volgende talen te bekijken.

本マニュアルを以下の言語でご覧になるには、左のQRコードをスキャンしてください。

이 설명서를 다음 언어로 보시려면 왼쪽에 있는 QR 코드를 스캔하세요.

เพื่อดูคู่มือนี้ในภาษาต่าง ๆ โปรดสแกน QR Code ที่อยู่ด้านซ้าย

Để xem số tay hướng dẫn này bằng ngôn ngữ khác, vui lòng quét Mã QR ở bên trái.

Untuk melihat panduan ini dalam bahasa lainnya, silakan scan QR code di sebelah kiri.

عرض هذا الدليل باللغات التالية، يرجى إجراء مسح ضوئي لرمز الاستجابة السريعة QR الموضح على الجانب

HULP NODIG?



Voor extra ondersteuning en volledige garantievoorwaarden, scan de QR-code of bezoek onze website

secretlab.eu/support

اللغات الأخرى

To view this manual in the following languages, please scan the QR Code to the left.



Pour consulter ce manuel dans les langues suivantes, veuillez scanner le QR code à gauche.

Um dieses Handbuch in den folgenden Sprachen anzuzeigen, scannen Sie bitte den QR-Code auf der linken Seite.

Scan de QR-code naar links om deze handleiding in de volgende talen te bekijken.

本マニュアルを以下の言語でご覧になるには、左のQRコードをスキャンしてください。

이 설명서를 다음 언어로 보시려면 왼쪽에 있는 QR 코드를 스캔하세요.

เพื่อดูคู่มือนี้ในภาษาต่าง ๆ โปรดสแกน QR Code ที่อยู่ด้านซ้าย

Để xem số tay hướng dẫn này bằng ngôn ngữ khác, vui lòng quét Mã QR ở bên trái.

Untuk melihat panduan ini dalam bahasa lainnya, silakan scan QR code di sebelah kiri.

للعرض هذا الدليل باللغات التالية، يرجى إجراء مسح ضوئي لرمز الاستجابة السريعة QR الموضح على الجانب

تحتاج مساعدة؟

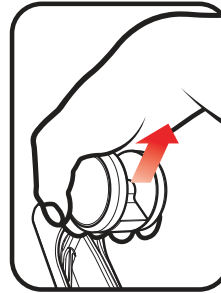
للحصول على مزيد من الدعم والاطلاع على أحكام وشروط الضمان بالكامل، يرجى مسح رمز الاستجابة السريعة QR ضوئياً أو زيارة موقعنا على الويب

secretlab.co/support



دليل التجميع

02 اسحب مجموعة العجلات الحالية من قاعدة العجلات.



01 ابدأ أولاً بإزالة مسند الظهر بالكامل وإنزال مسند الذراع إلى أدنى ارتفاع له. اقلب الكرسي رأساً على عقب. تأكد من استقرار الكرسي وتحمله على مسند الذراع ومسند الظهر.

04 أميل الكرسي بعناية في وضعية قائمة بينما تمسك بقاعدة العجلات.



03 أدخل العجلات الصغيرة الإضافية من خلال الضغط الكامل على كل ساق داخل التجاويف المفصالية المعنية الموجودة بقاعدة العجلات.

