



Switching Integrated Power Supply Column to the Right Side

Assembly Guide

Secretlab MAGNUS Pro

Sit-to-Stand Metal Desk

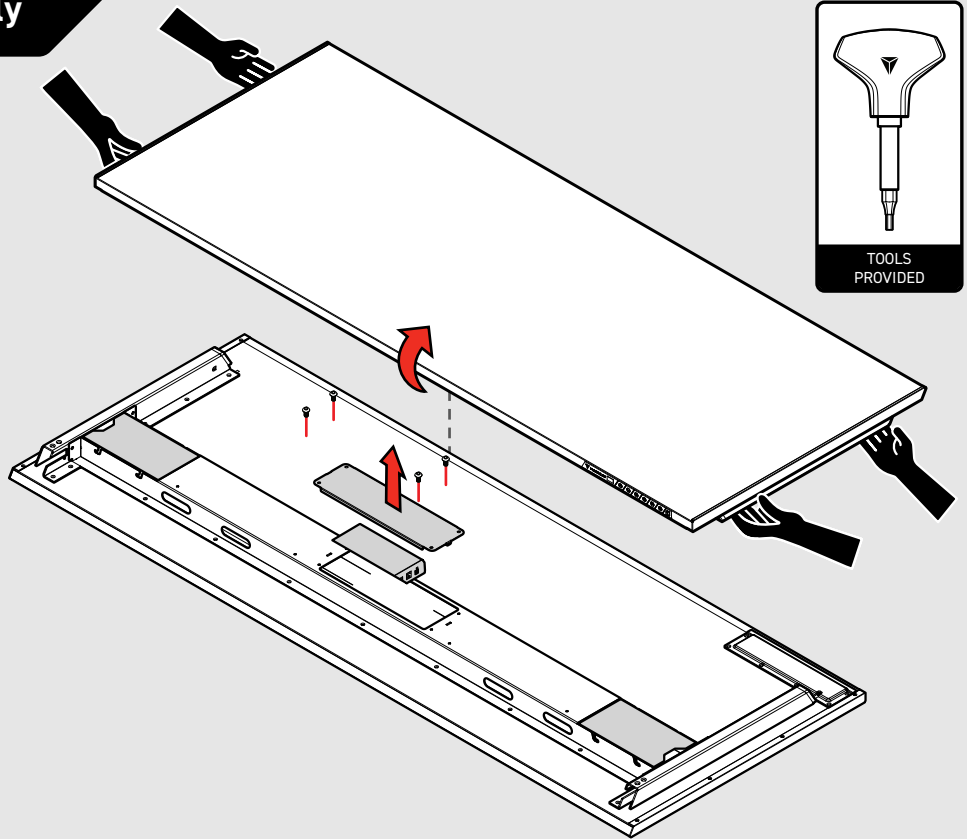
ASSEMBLY GUIDE

This guide is for users who have wall sockets closer to right side of the desk and wish to **swap the Integrated Power Supply Column (IPSC) from the left leg to the right**. This allows for neater cabling and stops the power supply cable from trailing below your desk. Please note that the switch power socket will face front when installed on the right.

01 Preparing for Assembly

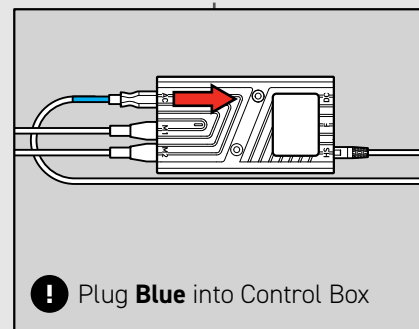
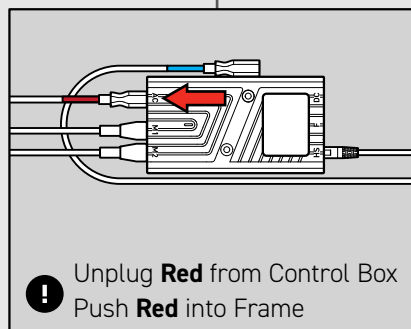
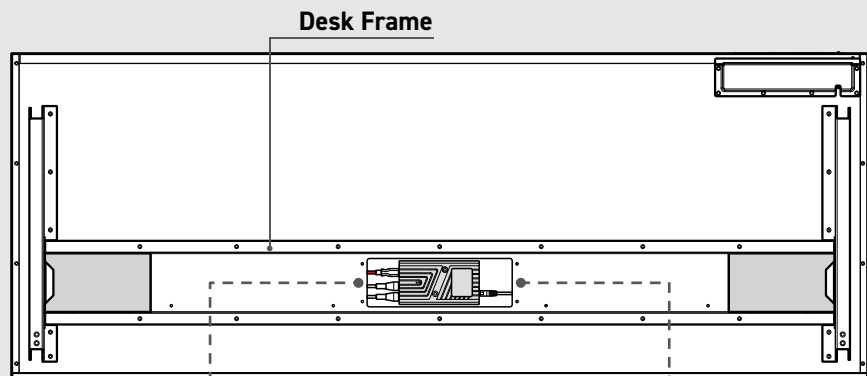


With at least two people, lift the **Metal Desk Top** and place it upside down onto a debris-free area to protect the **Metal Desk Top** surface. Remove the **Service Hatch** using the **Screwdriver Handle** and small end of the **Double-End Bit** provided.



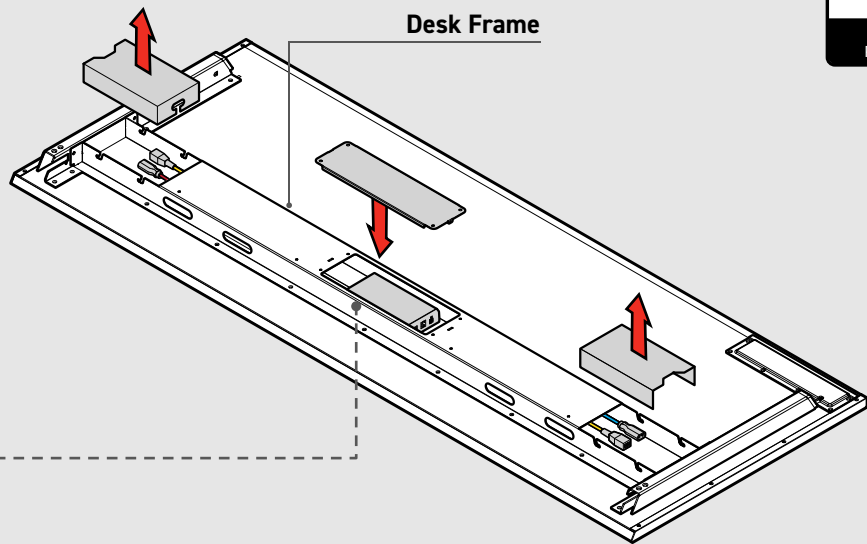
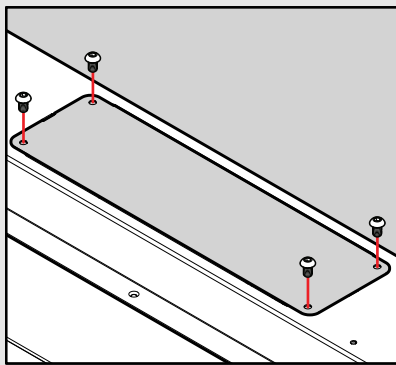
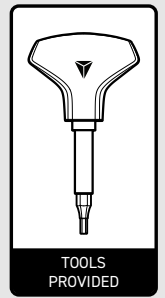
2A Preparing for Power Supply Column Swap

Remove the **Red Cable Connector** from the **Control Box** and push it into the **Desk Frame** as shown in the diagram. Plug the **Blue Cable Connector** into the **Control Box** as shown in the diagram.



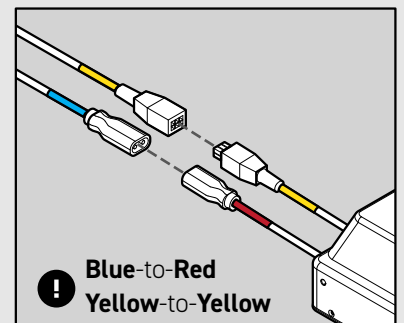
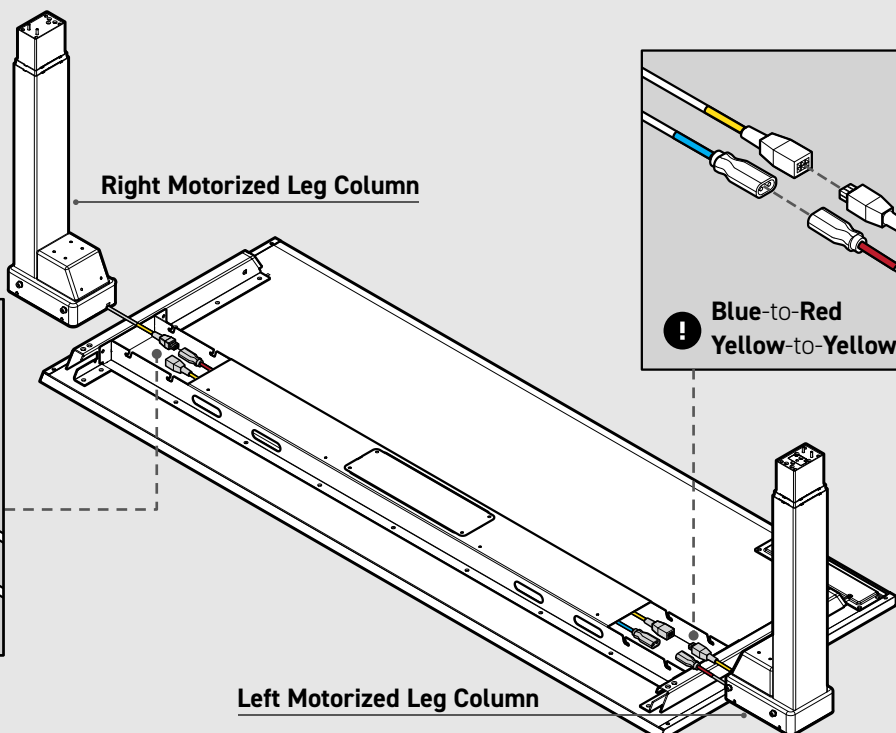
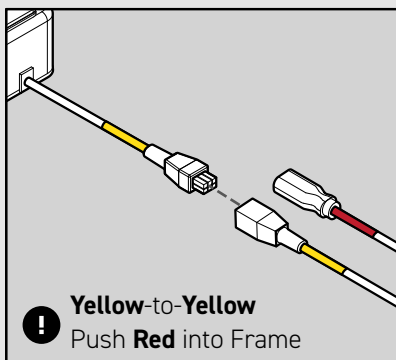
2B Preparing for Power Supply Column Swap

Install the **Service Hatch** back onto the **Desk Frame** using the **Screwdriver Handle** and small end of the **Double-End Bit** provided. Remove the cardboard covers.



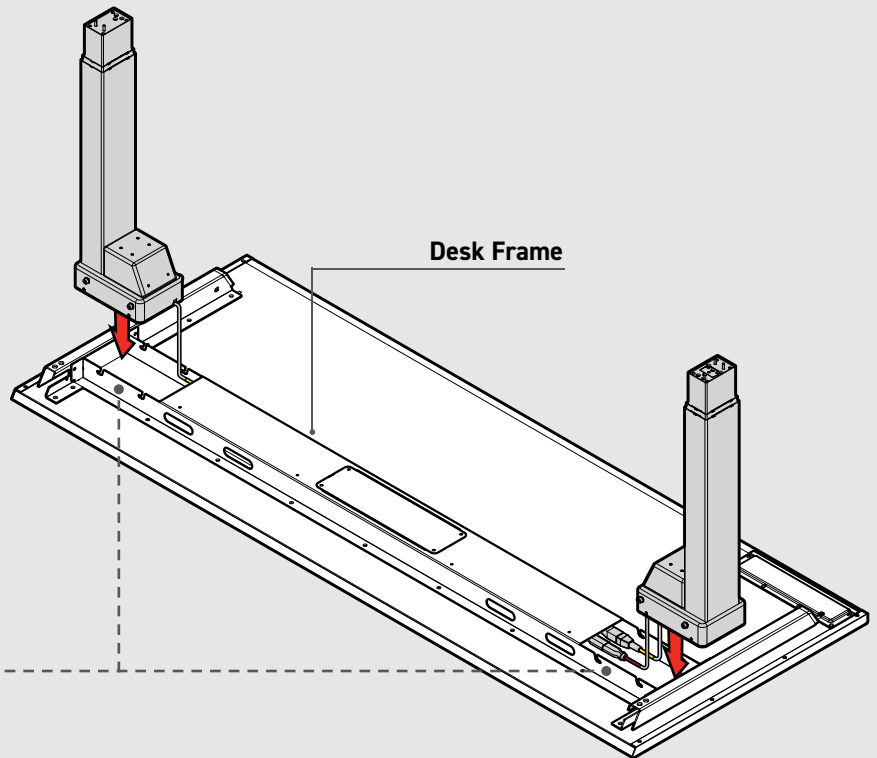
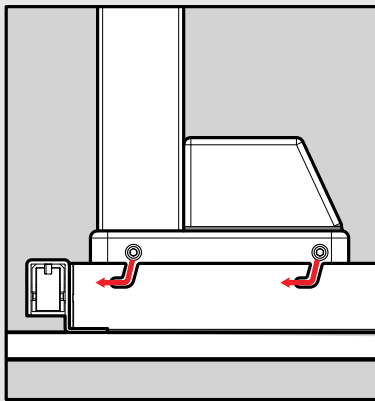
3A Swapping the Motorized Leg Columns

Swap the **Motorized Leg Columns** to the opposite sides. Plug the cables on the Motorized Leg Columns to the corresponding cables shown in the diagram to connect them to the **Control Box**.

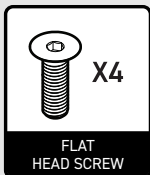


3B Assembling the Motorized Leg Columns

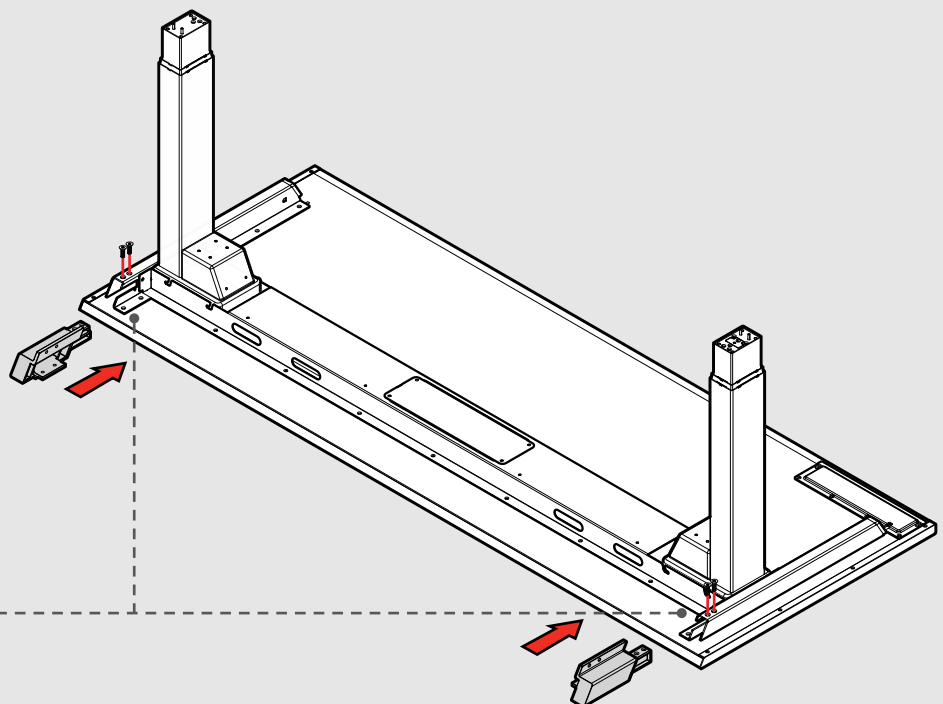
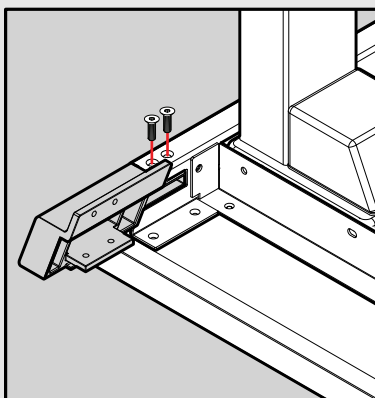
Push the cables into the **Desk Frame**. Slot the **Motorized Leg Columns** into the Desk Frame in the manner shown below. Make sure the Motorized Leg Columns are slotted in completely and screw in the fasteners.



04 Assembling the Mounting Blocks for Cable Tray



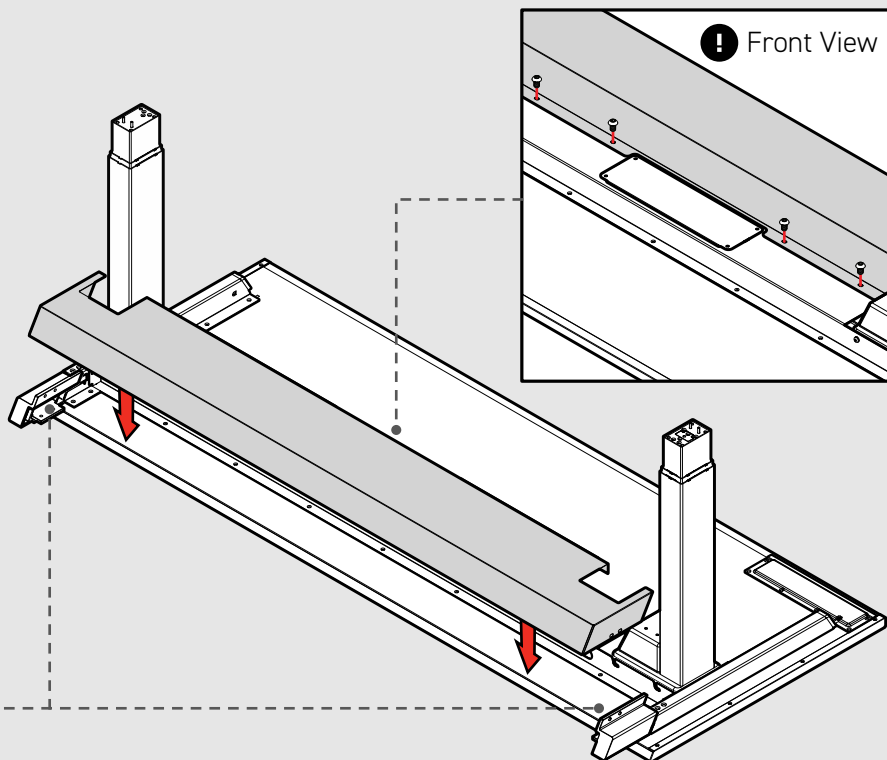
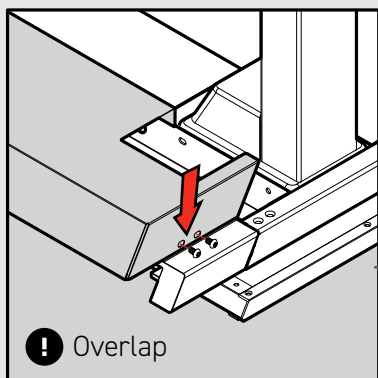
Slot the **Mounting Blocks** into the **Side Frame** and screw in the fasteners.



05 Assembling the Cable Tray

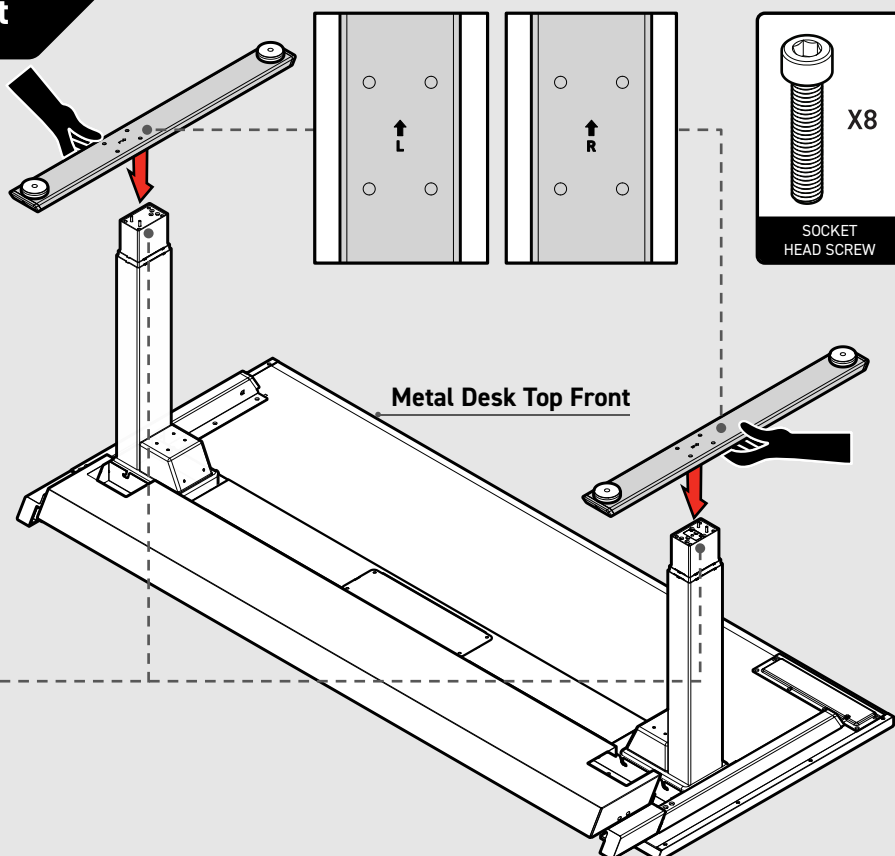
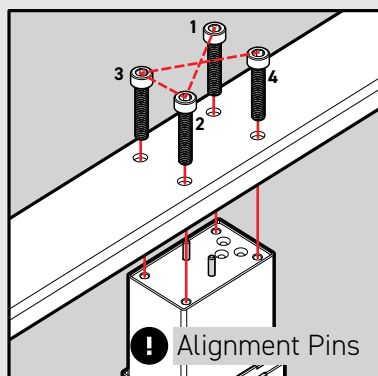


Place the **Cable Tray** over the **Mounting Blocks**. Align the screw holes on the Cable Tray to the holes on the **Desk Frame** and screw in the fasteners. Fasten the screws on both sides of the Cable Tray.



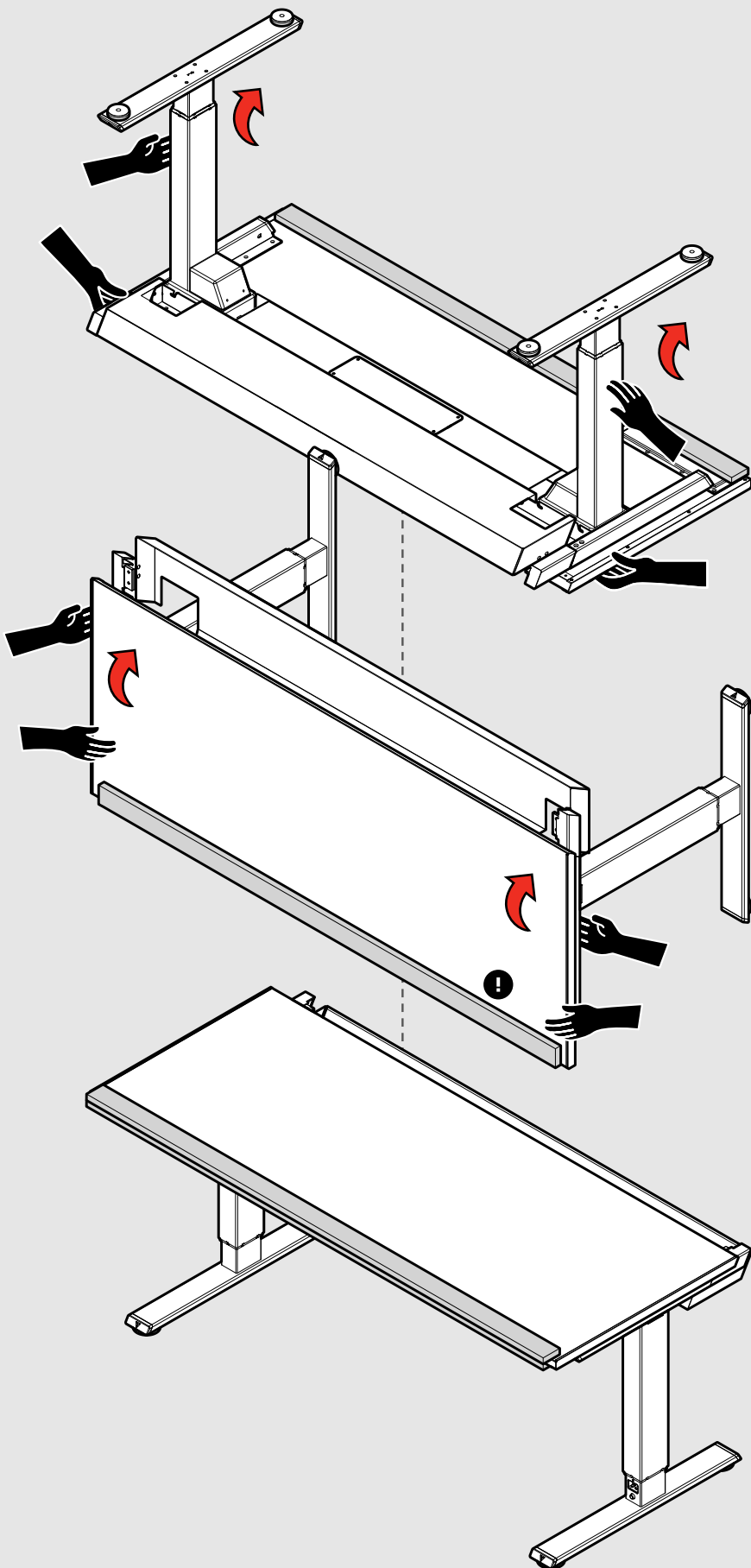
06 Assembling the Table Feet

Place the **Left and Right Table Feet** onto the **Motorized Leg Columns** with the help of the alignment pins. Make sure the long end of the feet is facing towards the front of the desk as indicated by the arrows. Hold onto the Table Feet as you screw in the fasteners.



07 Flipping the Desk Upright

WARNING: Do not use the Secretlab MAGNUS Pro until all steps and calibration have been completed.



WARNING: Danger of injury. Keep hands and feet clear when moving and flipping the desk.

With at least two people, grab the **Metal Desk Top** with the **Side Channel** in one hand and a **Motorized Leg Column** in another. Tilt it gently rotating it 90 degrees back, so that the **Control Panel** is facing down.

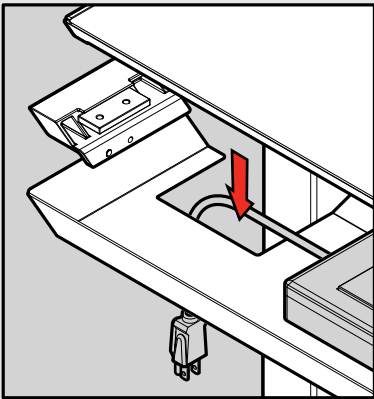
❗ Ensure that the **Control Panel** is protected by the foam packaging.

Grab the **Metal Desk Top** with the **Side Channel** and tilt it gently rotating it 90 degrees back, so that the desk is upright.

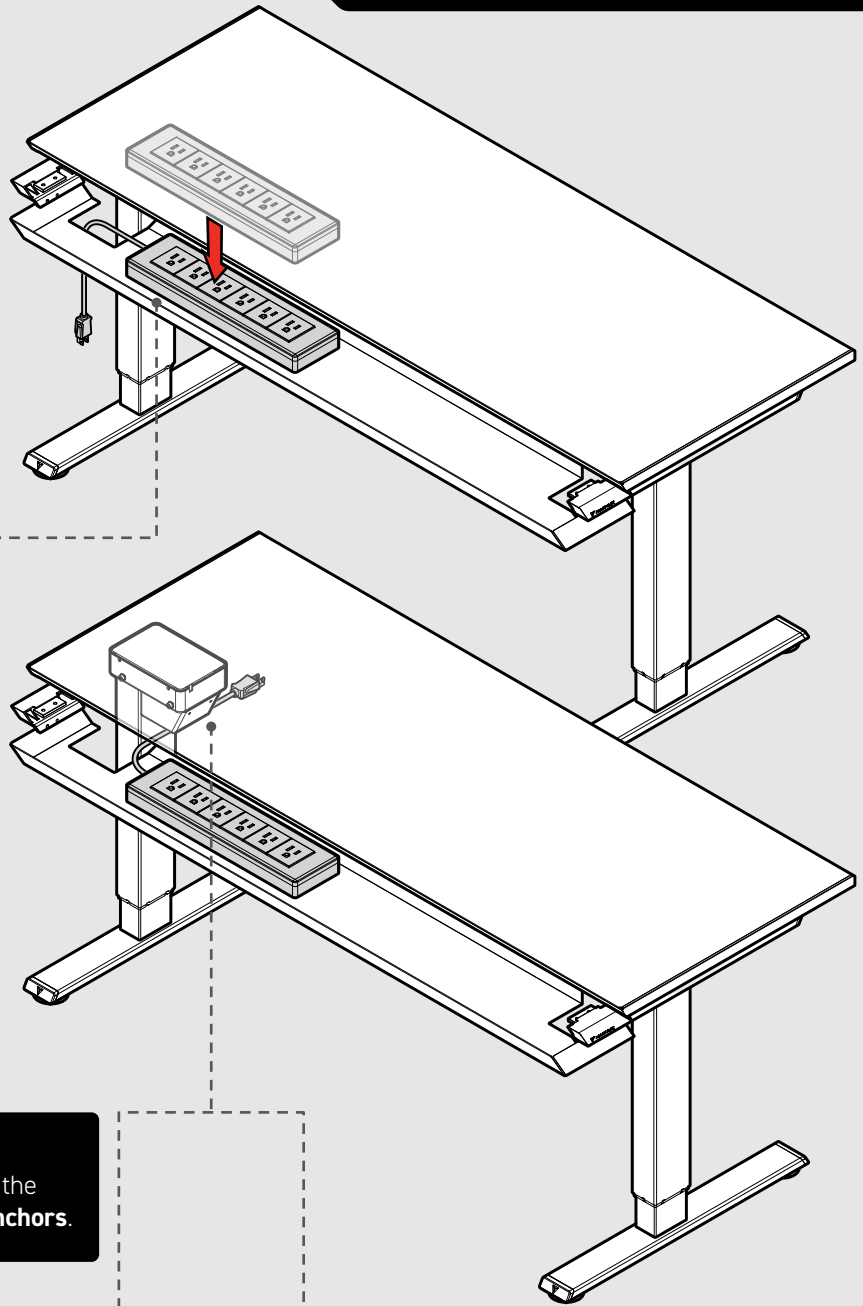
ASSEMBLY GUIDE

WARNING: Do not use the Secretlab MAGNUS Pro until all steps and calibration have been completed.

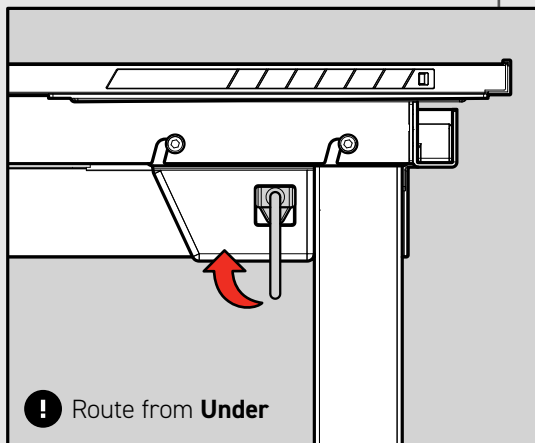
Hint: If your power strip is large, you can place it in the **Cable Tray** now and drop the power strip cable down into the Cable Tray opening before the next step of assembling the **Hinged Rear Cover**.



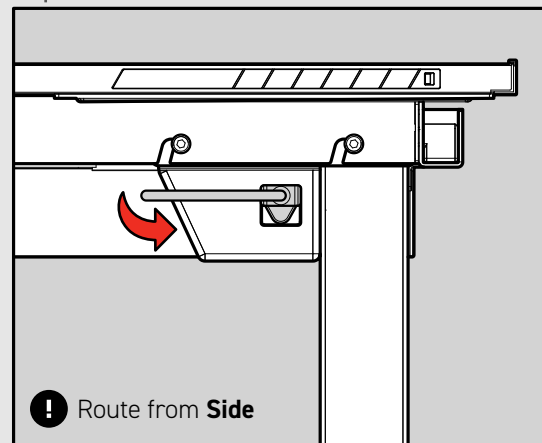
Route your power strip cable from the underside to plug it into the socket located at the front of the **Motorized Leg Column**. If you plan to install the **Secretlab Premium PC Mount** on the same side, route your power strip cable from the side of the Motorized Leg Column instead.



Pro Tip: Your power strip cable can be managed using the **Secretlab Magnetic Cable Anchors**.



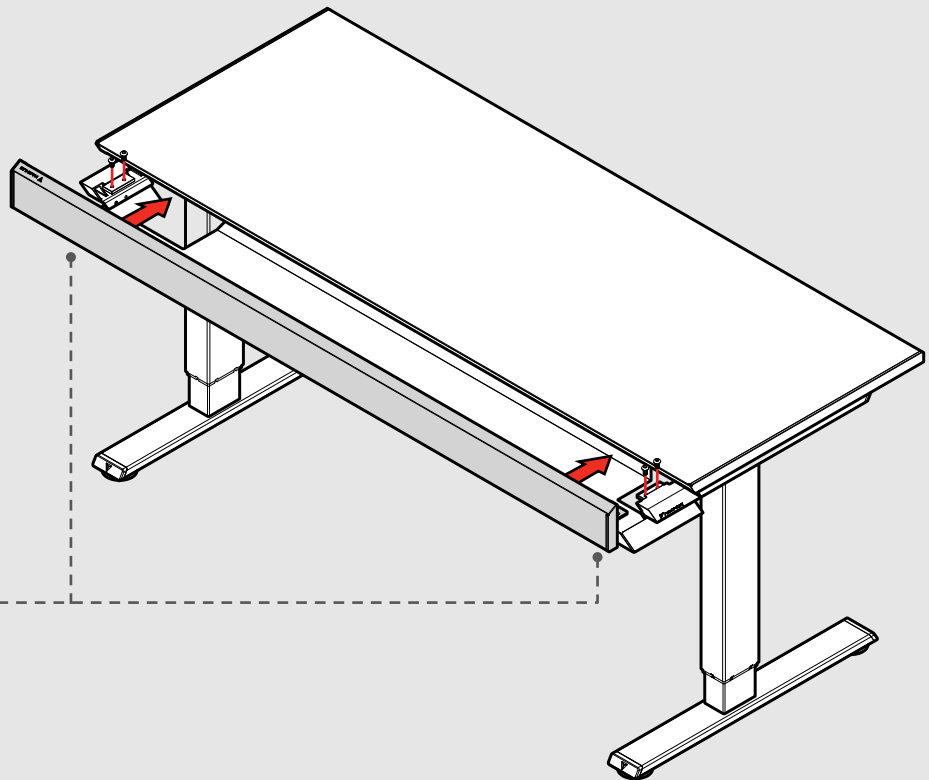
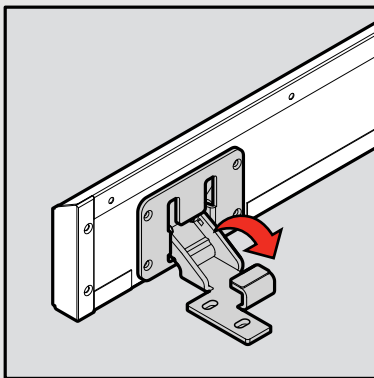
OR



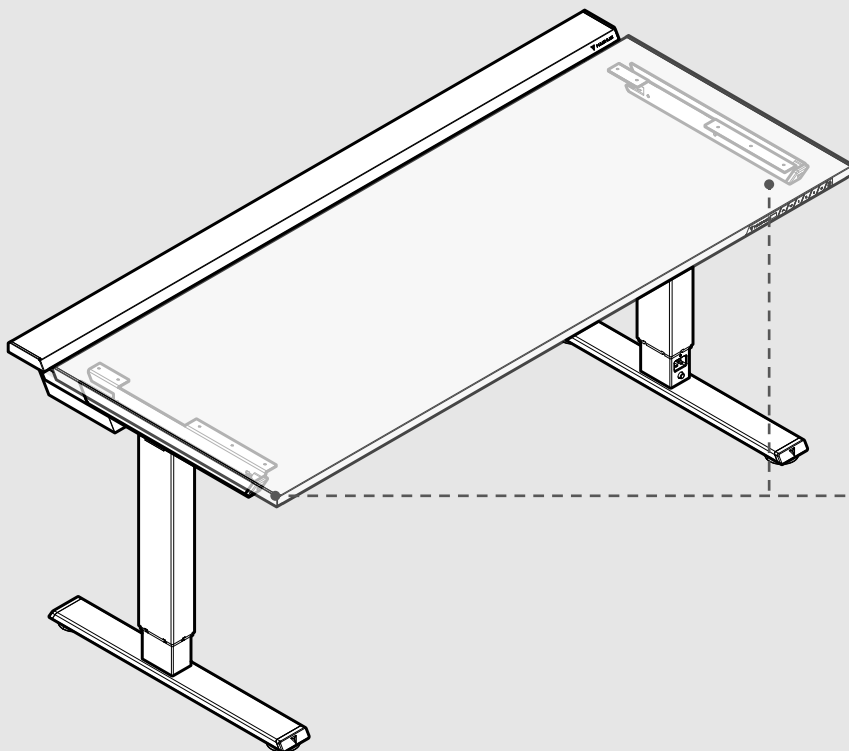
08 Assembling the Hinged Rear Cover



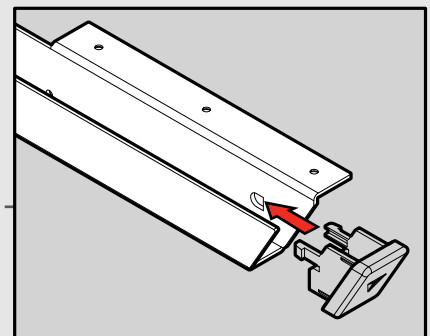
Pull both hinges down and align the **Hinged Rear Cover** onto the **Metal Desk Top**. Screw in the fasteners.



09 Installing the Finishing Caps



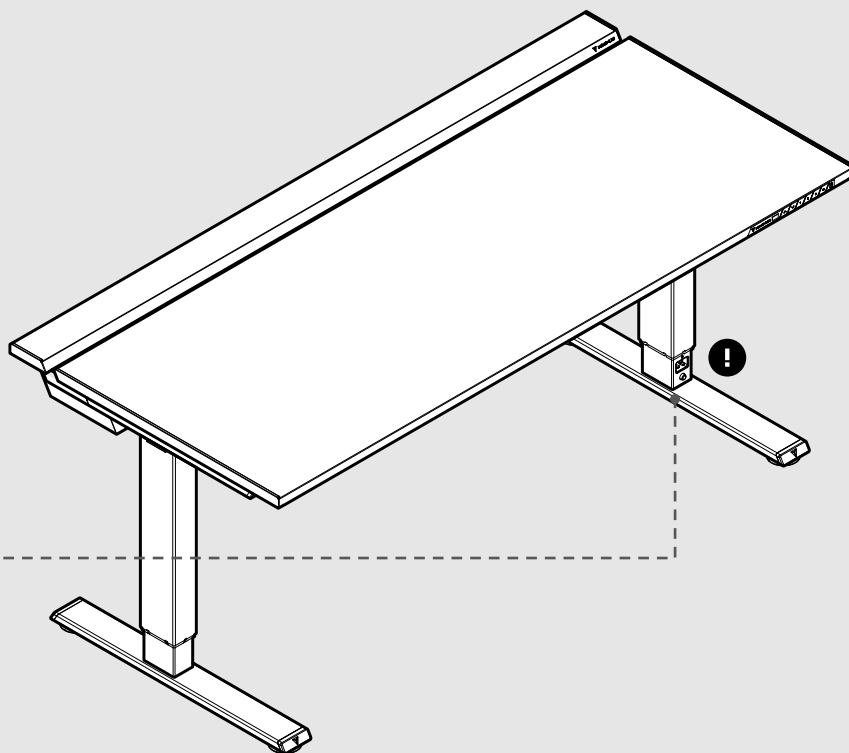
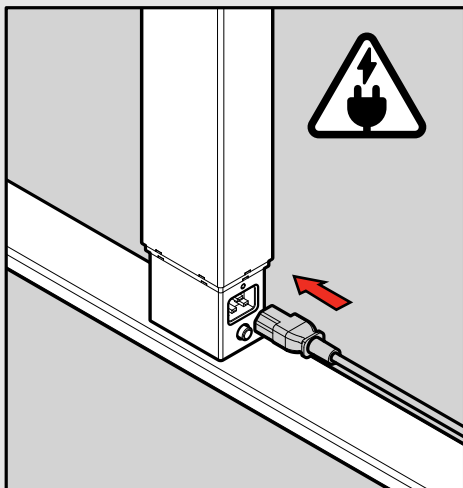
Insert the **Finishing Caps** into the front of the **Side Channels** of your **Metal Desk Top**.



10 Connecting the Power Cord

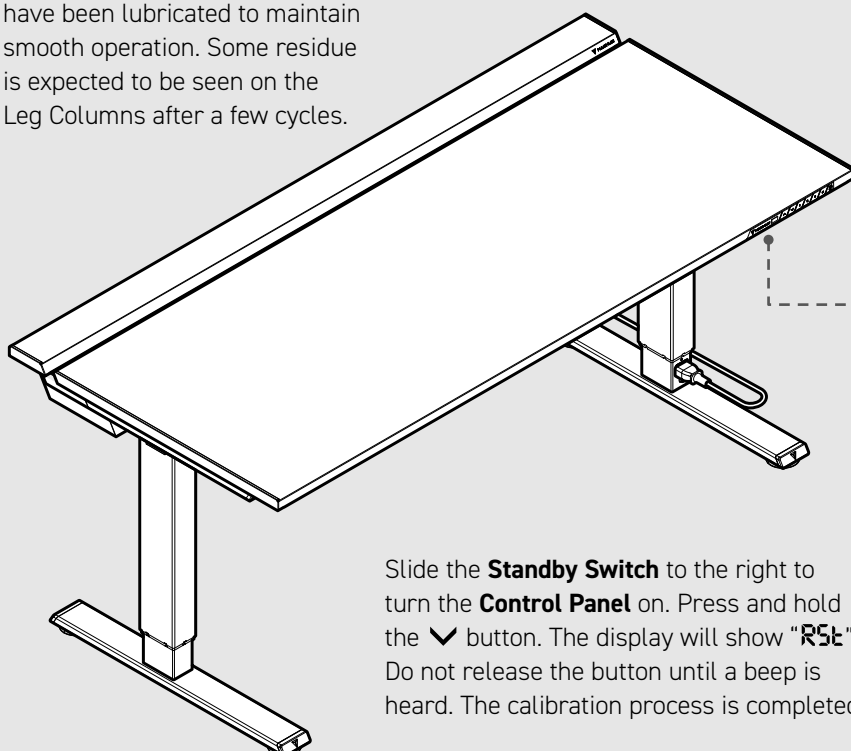
WARNING: Do not use the Secretlab MAGNUS Pro until all steps and calibration have been completed.

Plug the **Power Cord** into the socket located at the bottom of the **Left Motorized Leg Column**. Plug your desk into a 100V - 240V outlet.

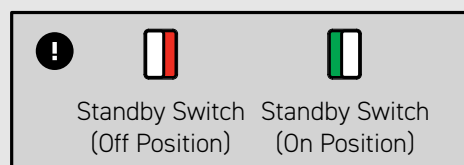
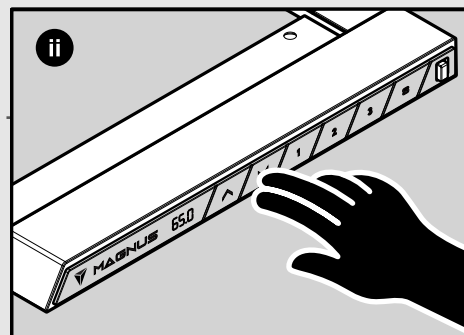
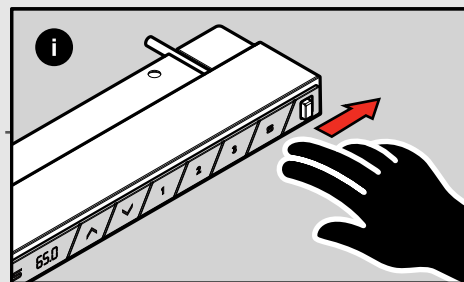


11 Calibrating your Desk

Note: Your **Motorized Leg Columns** have been lubricated to maintain smooth operation. Some residue is expected to be seen on the Leg Columns after a few cycles.



Slide the **Standby Switch** to the right to turn the **Control Panel** on. Press and hold the **✓** button. The display will show "RSt". Do not release the button until a beep is heard. The calibration process is completed.





Anleitung zum Wechsel der integrierten Stromversorgungssäule auf die rechte Seite

Secretlab® MAGNUS Pro
Höhenverstellbarer Metallschreibtisch

MONTAGEANLEITUNG

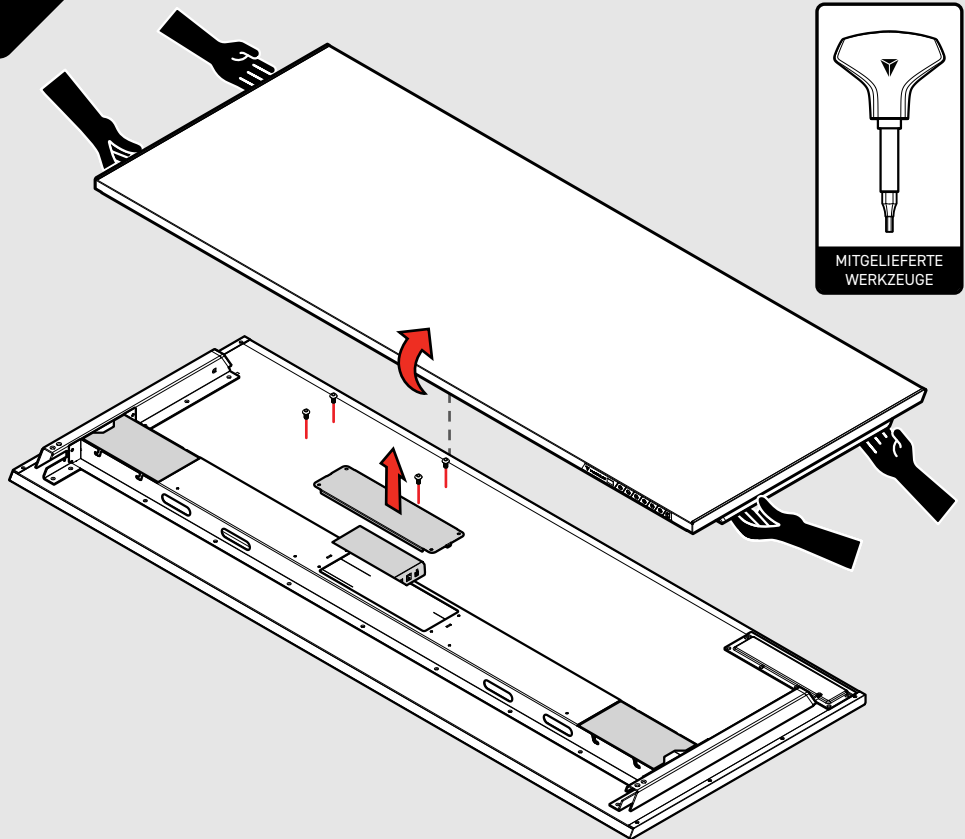
Diese Anleitung richtet sich an Benutzer mit Steckdosen nahe der rechten Seite des Schreibtisches, die die integrierte Stromversorgungssäule vom linken Bein zum rechten wechseln möchten. Dies ermöglicht eine sauberere Verkabelung und verhindert, dass das Netzkabel unter dem Schreibtisch herunterhängt. Bitte beachten, dass die Steckdose bei rechtsseitigem Einbau nach vorne zeigen wird.

01 Montage vorbereiten



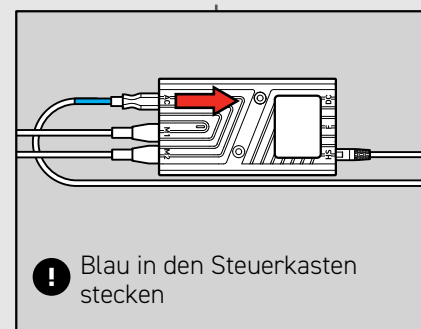
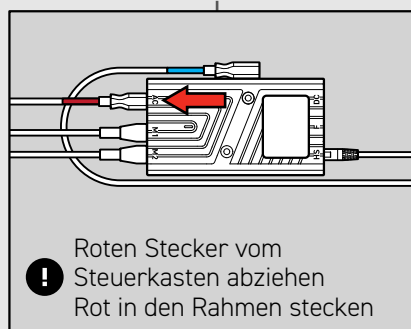
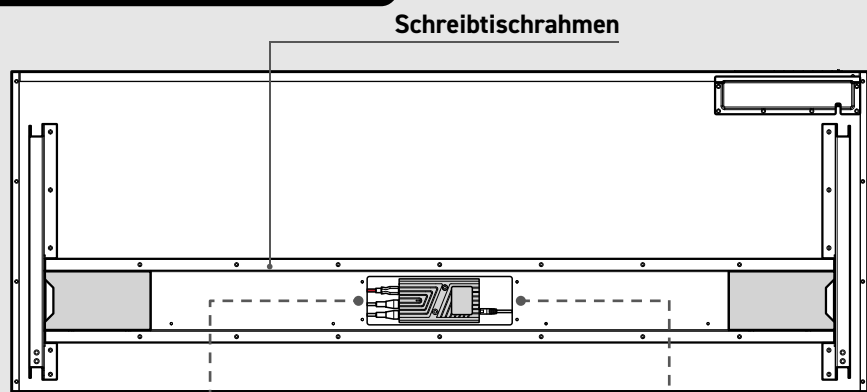
Heben Sie mit mindestens zwei Personen die Metallschreibtischplatte an und legen Sie sie kopfüber auf einen schmutzfreien Bereich, um die Oberfläche der Metallschreibtischplatte zu schützen.

Entfernen Sie die Wartungsklappe mit dem Schraubendrehergriff und dem kleinen Ende des mitgelieferten Doppelbits.



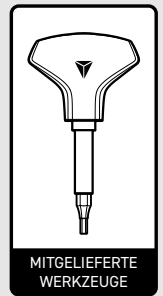
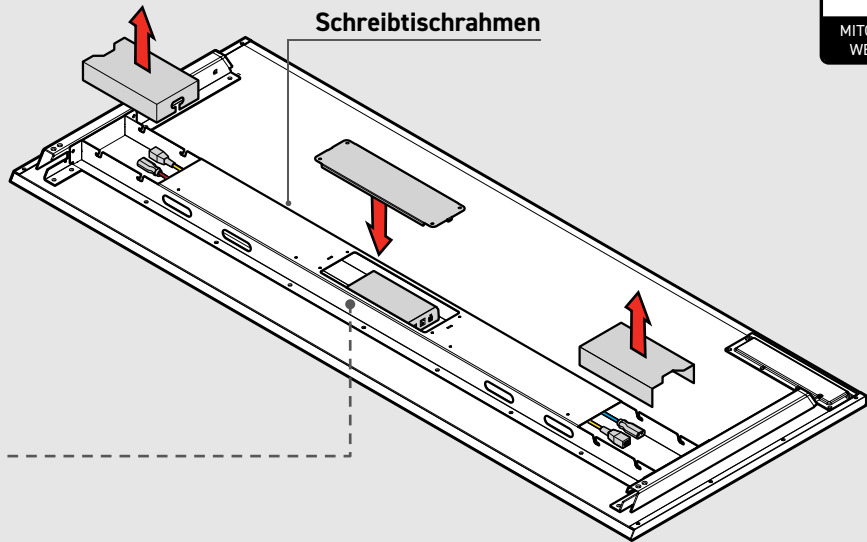
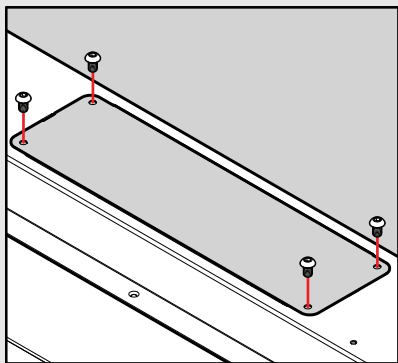
2A Vorbereitung Umstellung der Stromversorgung

Ziehen Sie den roten Kabelstecker vom Steuerkasten ab und schieben Sie ihn in den Schreibtischrahmen. Stecken Sie den blauen Kabelstecker wie abgebildet in den Steuerkasten.



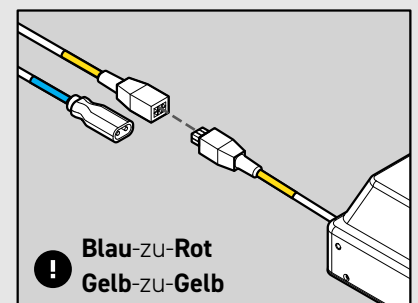
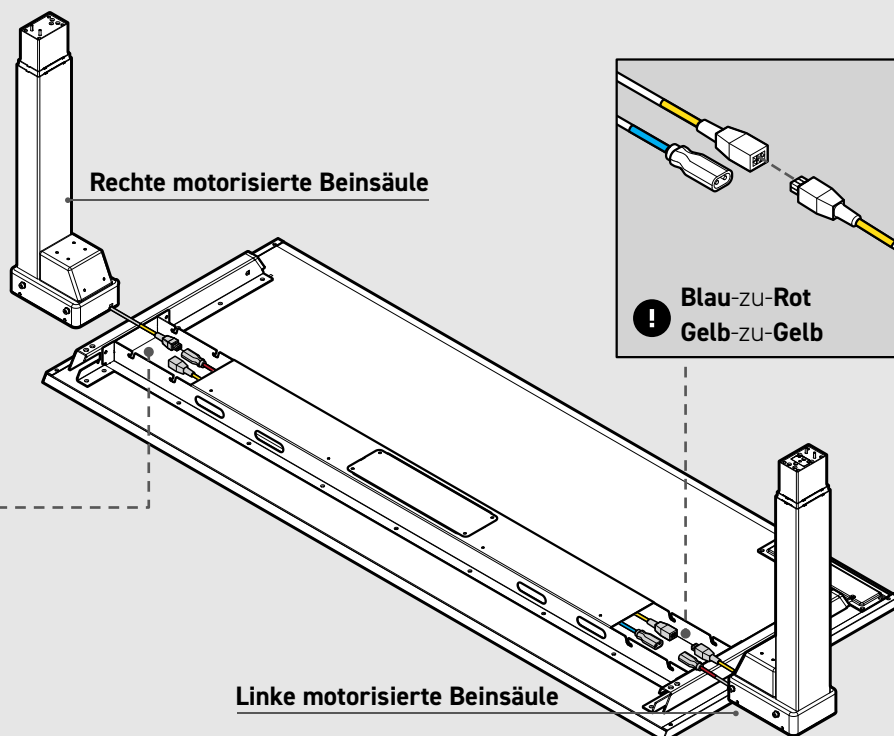
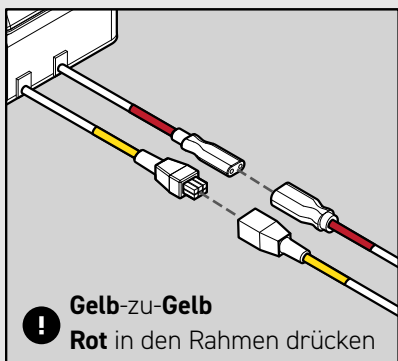
2B Vorbereitung Umstellung der Stromversorgung

Bringen Sie die Serviceklappe mit dem Schraubendrehergriff und dem kleinen Ende des mitgelieferten Doppel-Bits am Schreibtischrahmen an. Entfernen Sie die Kartonabdeckungen.



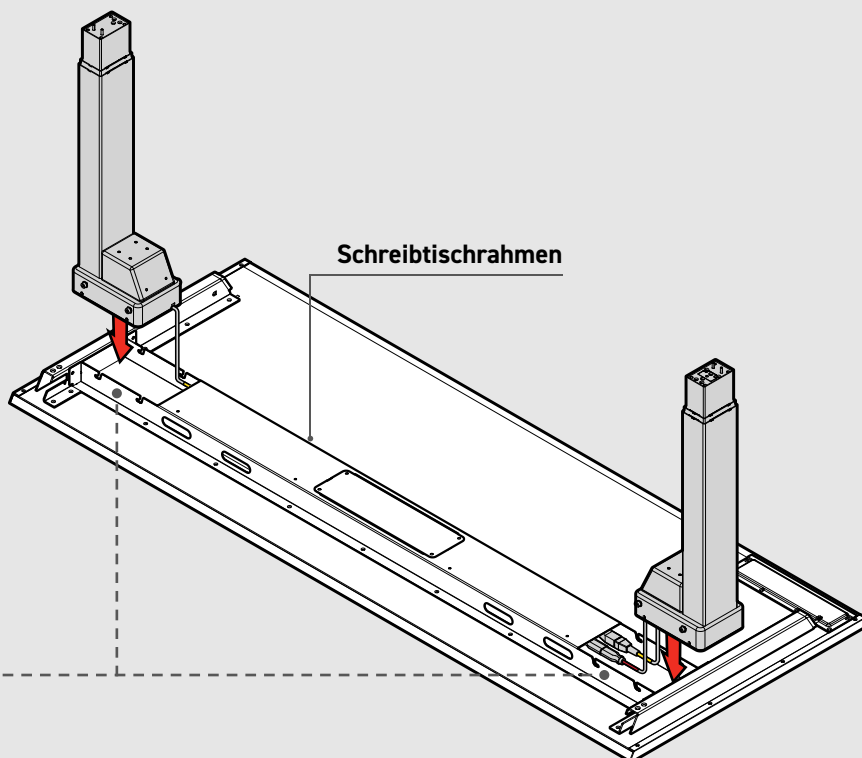
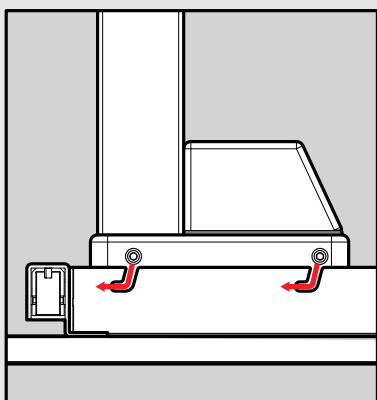
3A Motorisierte Beinsäulen tauschen

Tauschen Sie die motorisierten Beinsäulen auf die gegenüberliegenden Seiten aus. Stecken Sie die Kabel an den motorisierten Beinsäulen in die entsprechenden Kabel, die in den Abbildungen gezeigt werden, um sie mit dem Steuerkasten zu verbinden.

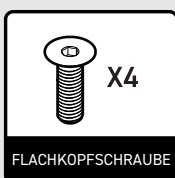


3B Motorisierte Beinsäulen montieren

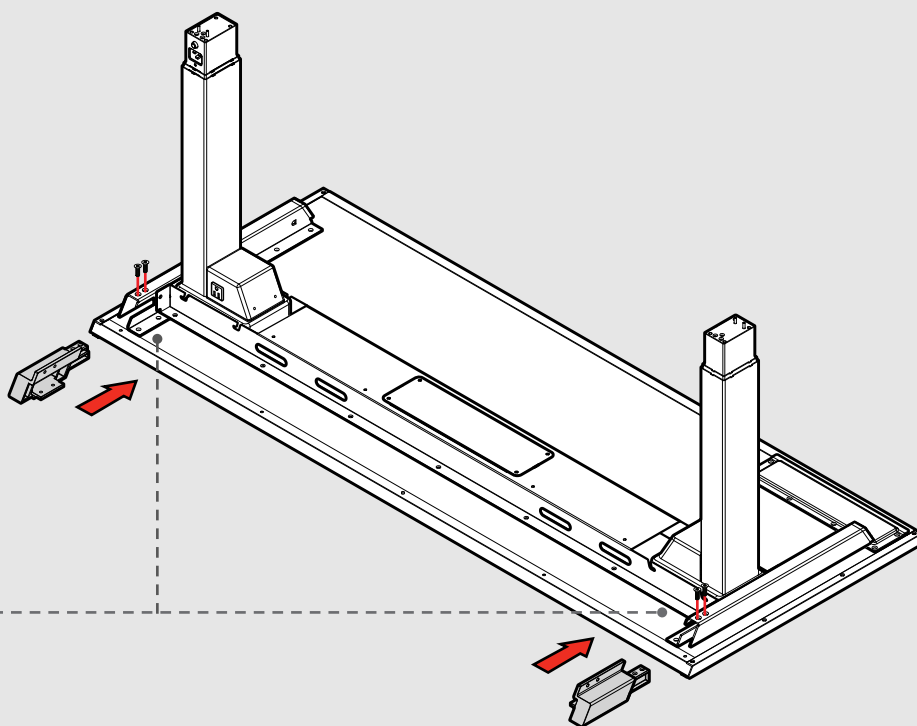
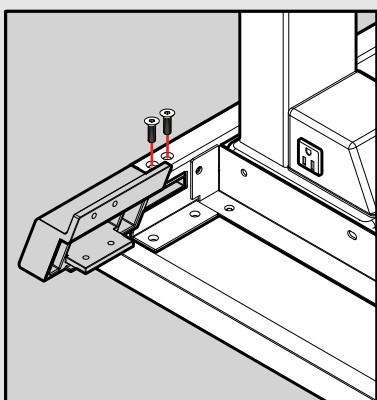
Schieben Sie die Kabel in den Schreibtischrahmen. Stecken Sie die motorisierten Beinsäulen wie unten gezeigt in den Schreibtischrahmen. Stellen Sie sicher, dass die motorisierten Beinsäulen vollständig eingesteckt sind, und schrauben Sie die Befestigungselemente fest.



04 Montageblöcke befestigen



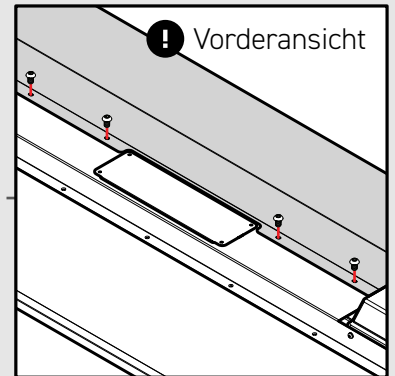
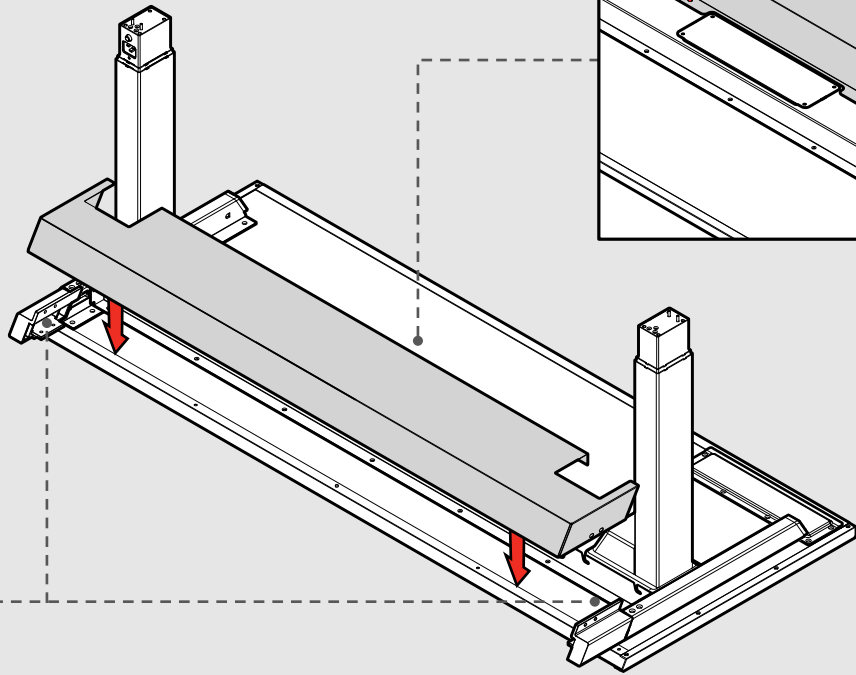
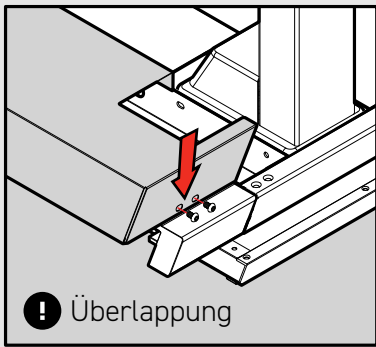
Stecken Sie die Montageblöcke in den Seitenrahmen und schrauben Sie die Befestigungselemente fest.



05 Kabelwanne montieren

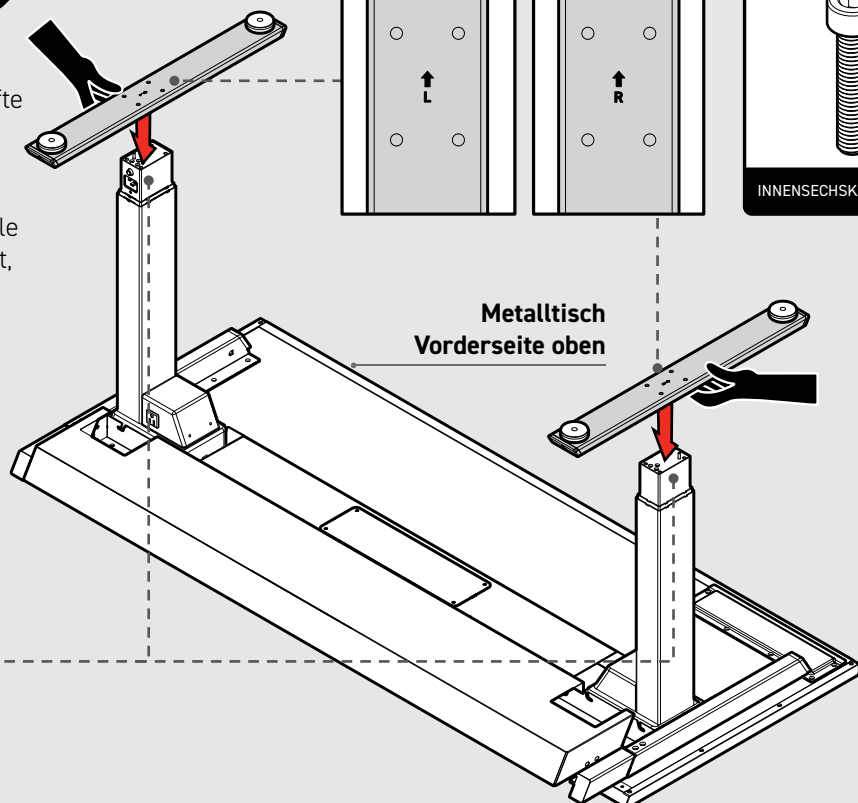
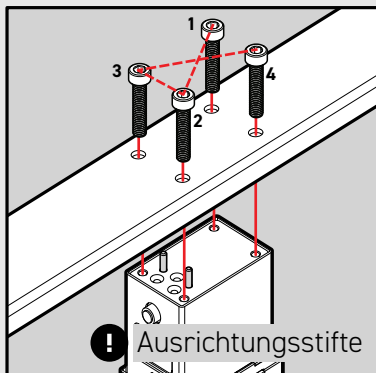


Platzieren Sie die Kabelwanne über den Montageblöcken. Richten Sie die Schraubenlöcher der Kabelwanne an den Löchern des Schreibtischrahmens aus und schrauben Sie die Befestigungselemente ein. Befestigen Sie die Schrauben auf beiden Seiten der Kabelwanne.



06 Standfüße montieren

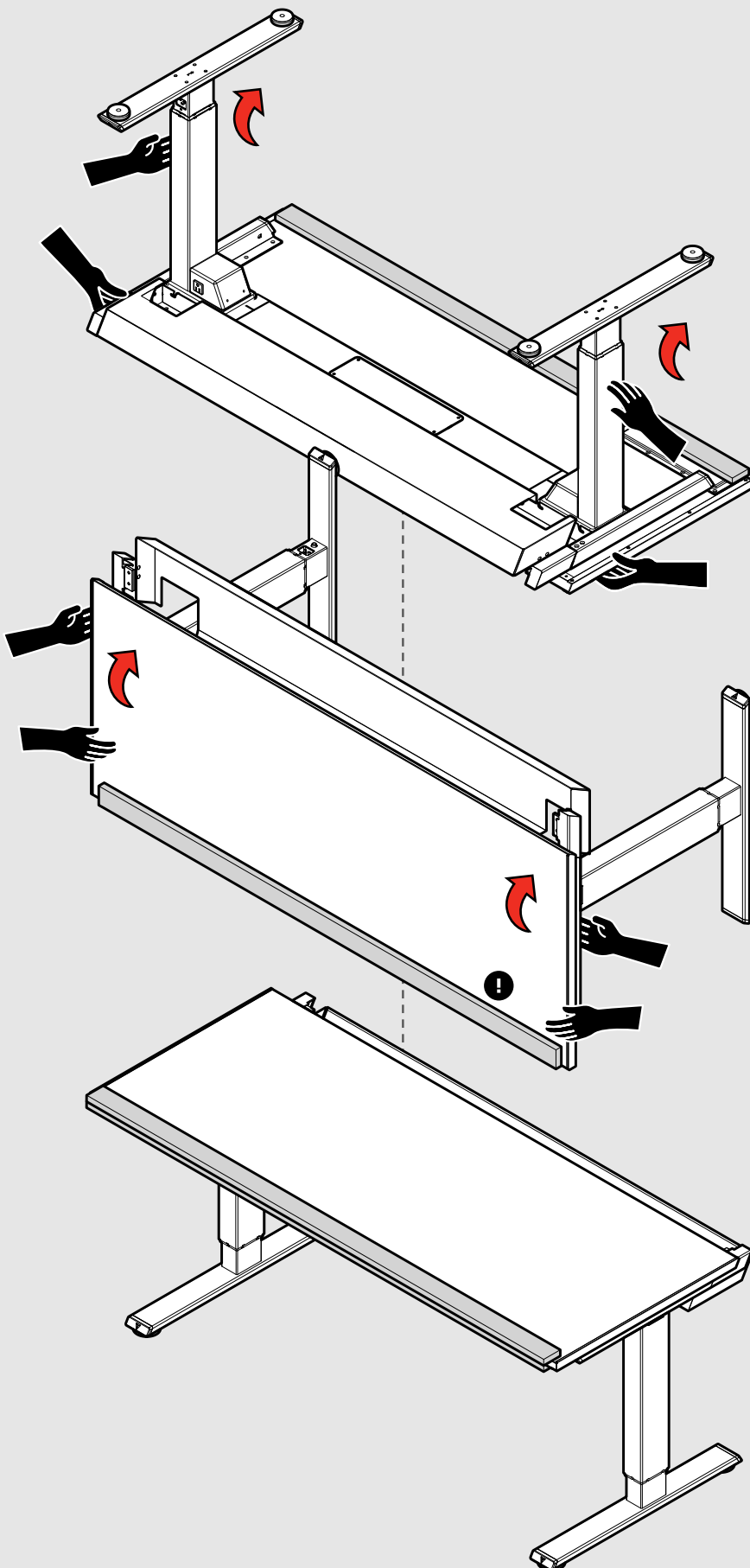
Platzieren Sie die linken und rechten Standfüße mithilfe der Ausrichtungsstifte auf den motorisierten Beinsäulen. Stellen Sie sicher, dass das lange Ende der Füße zur Vorderseite des Schreibtisches zeigt, wie durch die Pfeile angezeigt. Halten Sie die Standfüße fest, während Sie die Befestigungselemente festschrauben.



07

Den Schreibtisch aufrichten

WARNUNG: Verwenden Sie Ihren Secretlab MAGNUS Pro erst, wenn alle Schritte und die Kalibrierung abgeschlossen sind.



WARNUNG. Verletzungsgefahr. Halten Sie Hände und Füße frei, wenn Sie den Schreibtisch bewegen und umdrehen.

Ergreifen Sie mit mindestens zwei Personen die Metallschreibtischplatte mit dem Seitenrahmen in einer Hand und einer motorisierten Beinsäule in der anderen. Kippen Sie sie vorsichtig und drehen Sie sie um 90 Grad nach hinten, sodass das Bedienfeld nach unten zeigt.

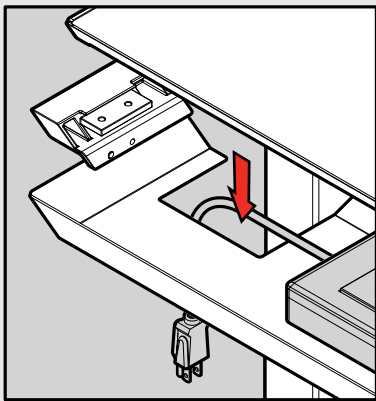
- ❗ Stellen Sie sicher, dass das Bedienfeld durch die Schaumstoffverpackung geschützt ist.

Nehmen Sie die Metalltischplatte und den Seitenrahmen und kippen Sie sie vorsichtig um 90 Grad nach hinten, sodass der Schreibtisch aufrecht steht.

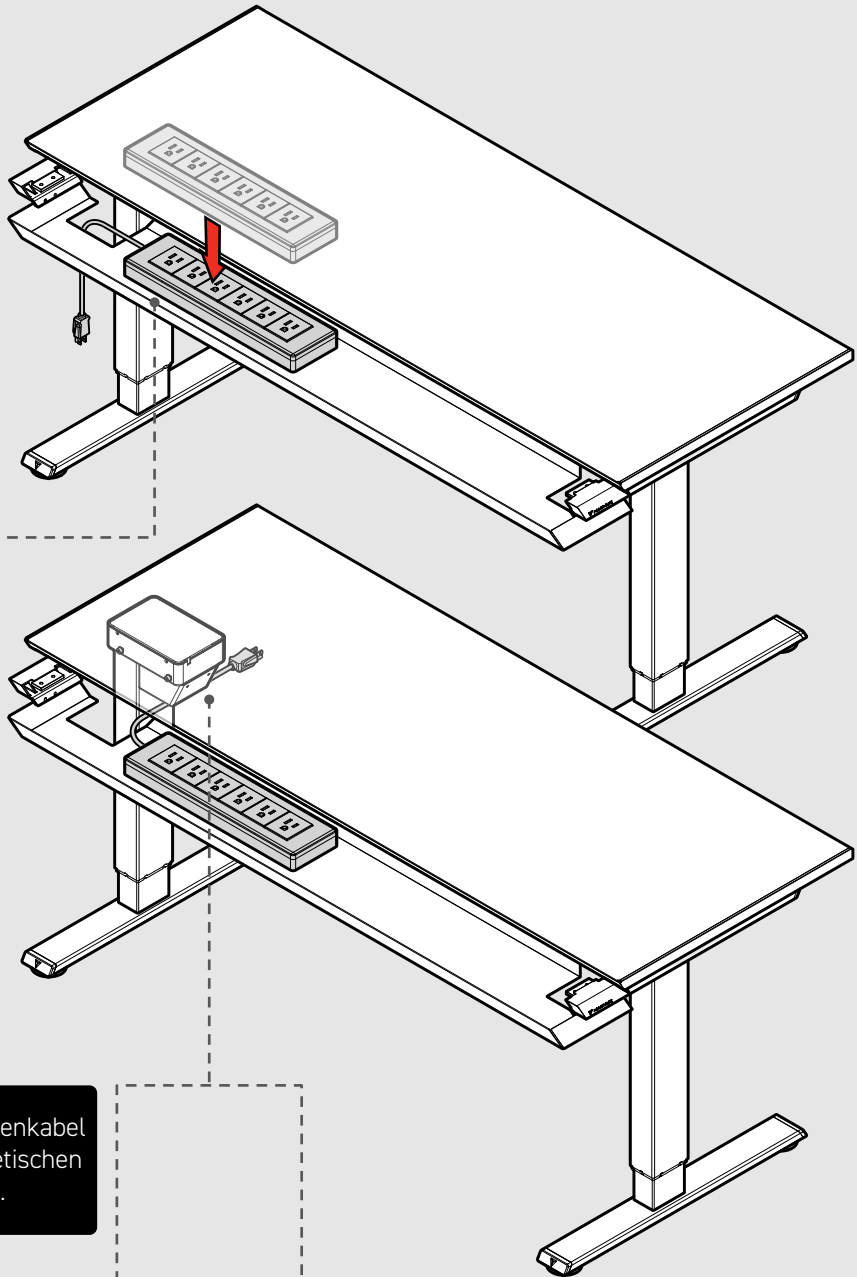
MONTAGEANLEITUNG

WARNUNG: Verwenden Sie Ihren Secretlab MAGNUS Pro erst, wenn alle Schritte und die Kalibrierung abgeschlossen sind.

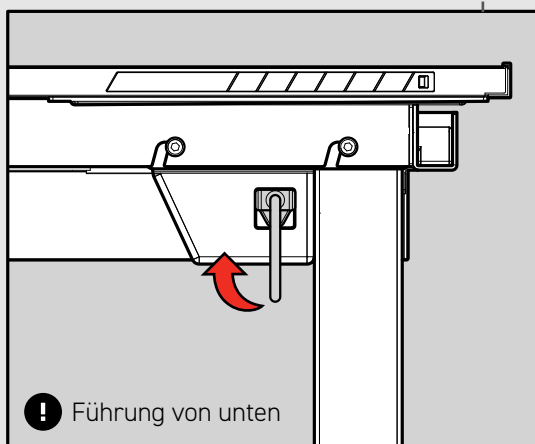
Tipp: Wenn Sie eine große Steckdosenleiste haben, können Sie sie jetzt in die Kabelwanne legen und das Kabel der Steckdosenleiste in die Öffnung der Kabelwanne fallen lassen, bevor Sie mit dem nächsten Schritt der Montage der hinteren Abdeckklappe fortfahren.



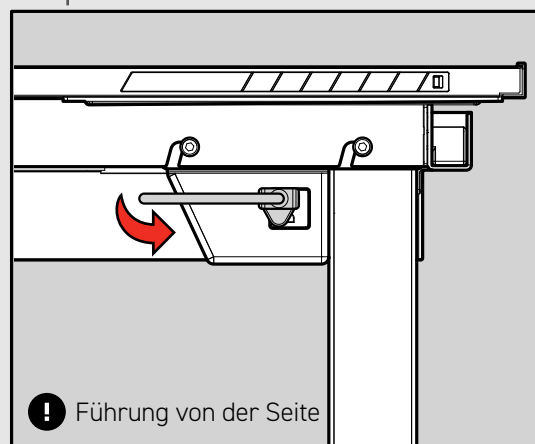
Führen Sie das Kabel Ihrer Steckdosenleiste von der Unterseite her, um es in die Steckdose an der Vorderseite der motorisierten Beinsäule einzustecken. Wenn Sie planen, die Secretlab Premium PC-Halterung auf derselben Seite zu installieren, verlegen Sie Ihr Steckdosenleistenkabel stattdessen von der Seite der motorisierten Beinsäule.



Prof-Tipp: Ihr Steckdosenleistenkabel kann mit den Secretlab magnetischen Kabelhaltern befestigt werden.



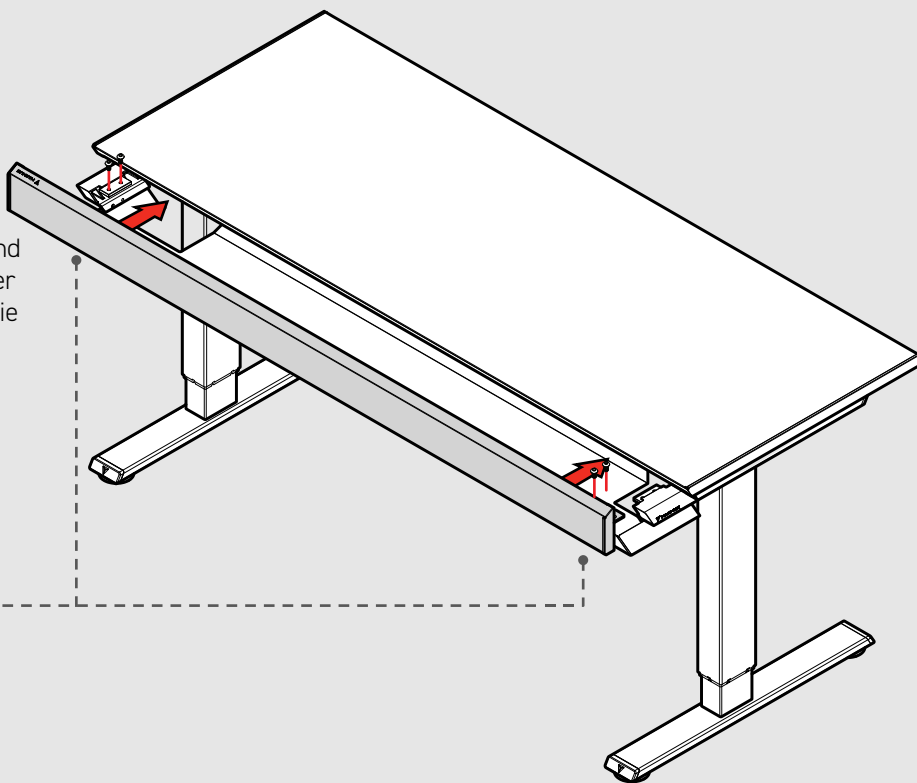
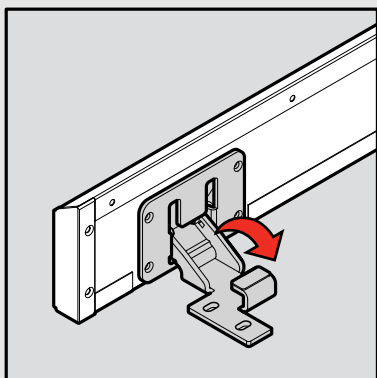
OR



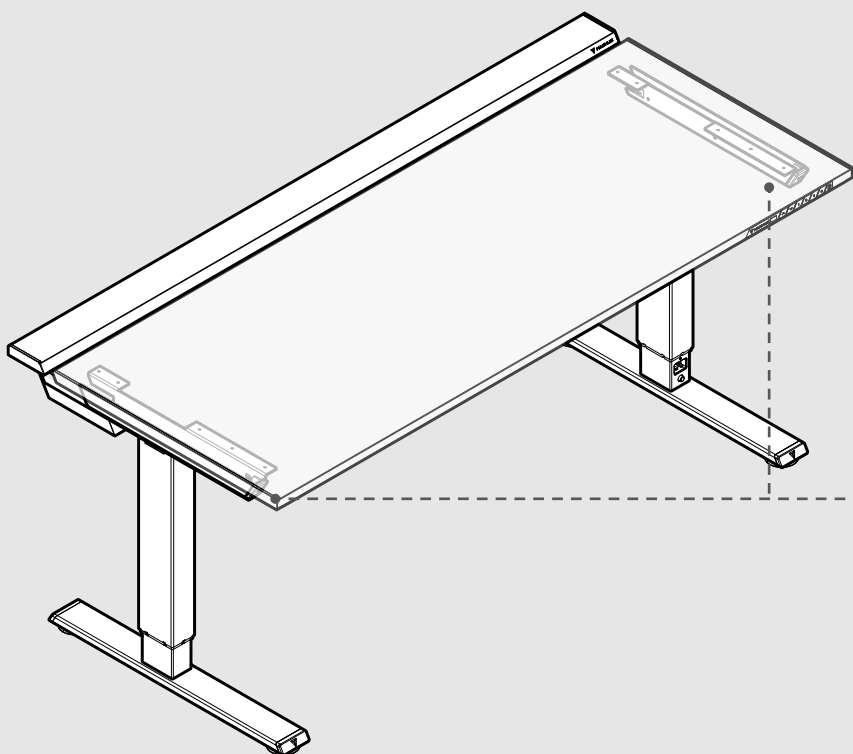
08 Hintere Abdeckklappe montieren



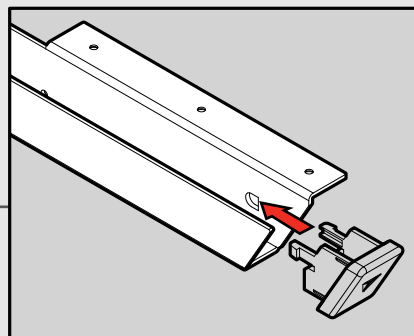
Ziehen Sie beide Scharniere nach unten und richten Sie die hintere Abdeckklappe an der Metallschreibtischplatte aus. Schrauben Sie die Befestigungselemente ein.



09 Abschlusskappen montieren



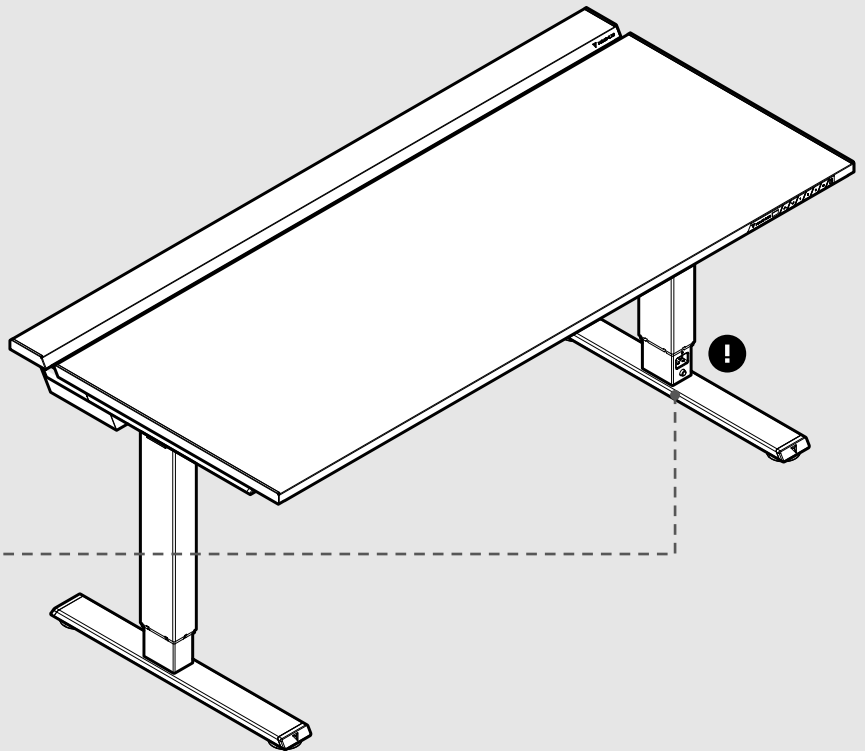
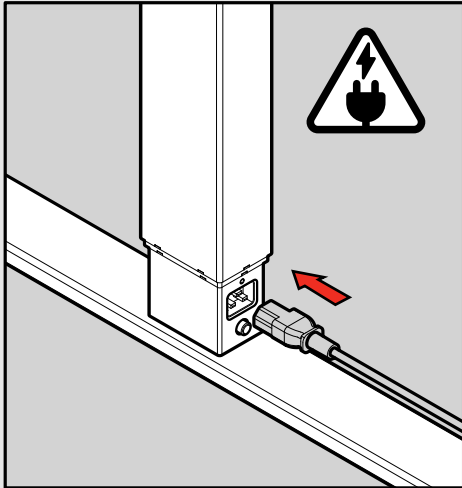
Setzen Sie die Abschlusskappen in die Vorderseite des Seitenrahmens Ihrer Metallschreibtischplatte ein.



10 Netzkabel anschließen

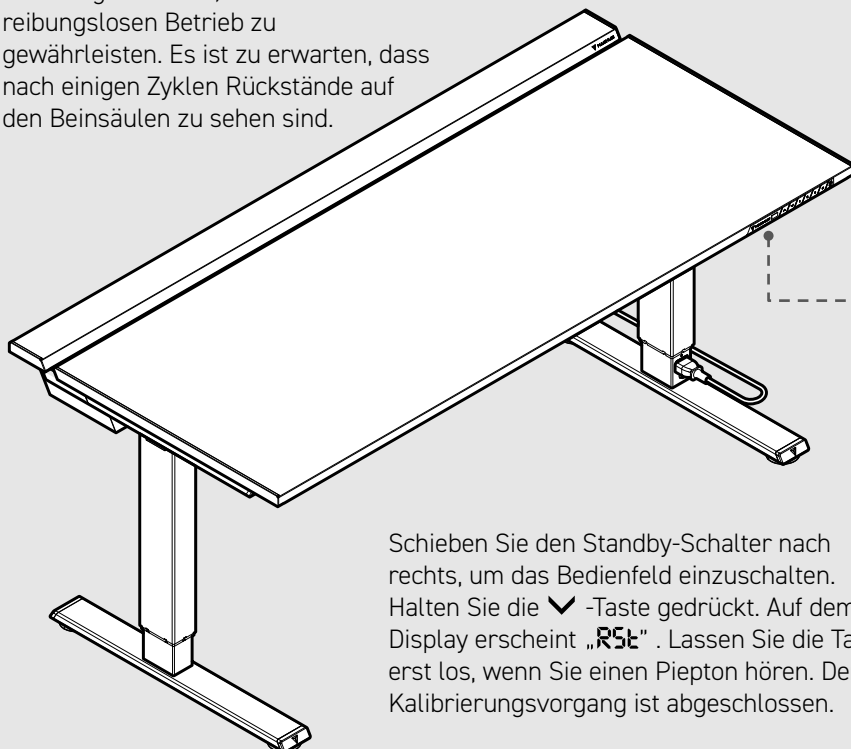
WARNUNG: Verwenden Sie Ihren Secretlab MAGNUS Pro erst, wenn alle Schritte und die Kalibrierung abgeschlossen sind.

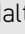
Stecken Sie das Netzkabel in die Buchse unten an der linken motorisierten Beinsäule. Schließen Sie Ihren Schreibtisch an eine 100-240V-Steckdose an.

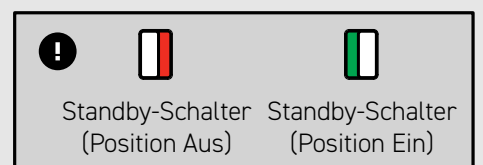
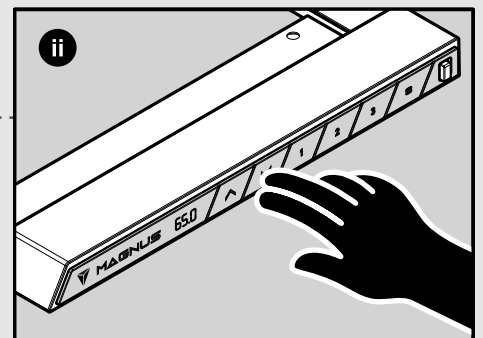
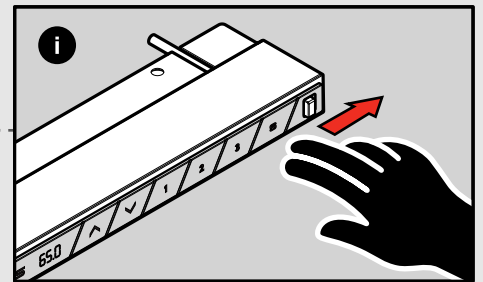


11 Den Schreibtisch kalibrieren

Hinweis: Die motorisierten Beinsäulen wurden geschmiert, um einen reibungslosen Betrieb zu gewährleisten. Es ist zu erwarten, dass nach einigen Zyklen Rückstände auf den Beinsäulen zu sehen sind.



Schieben Sie den Standby-Schalter nach rechts, um das Bedienfeld einzuschalten. Halten Sie die  -Taste gedrückt. Auf dem Display erscheint „RSt“. Lassen Sie die Taste erst los, wenn Sie einen Piepton hören. Der Kalibrierungsvorgang ist abgeschlossen.





Vejledning til flytning af integreret strømsøjle til højre side

Secretlab® MAGNUS Pro
hæve-sænkebord i metal

SAMLEVEJLEDNING

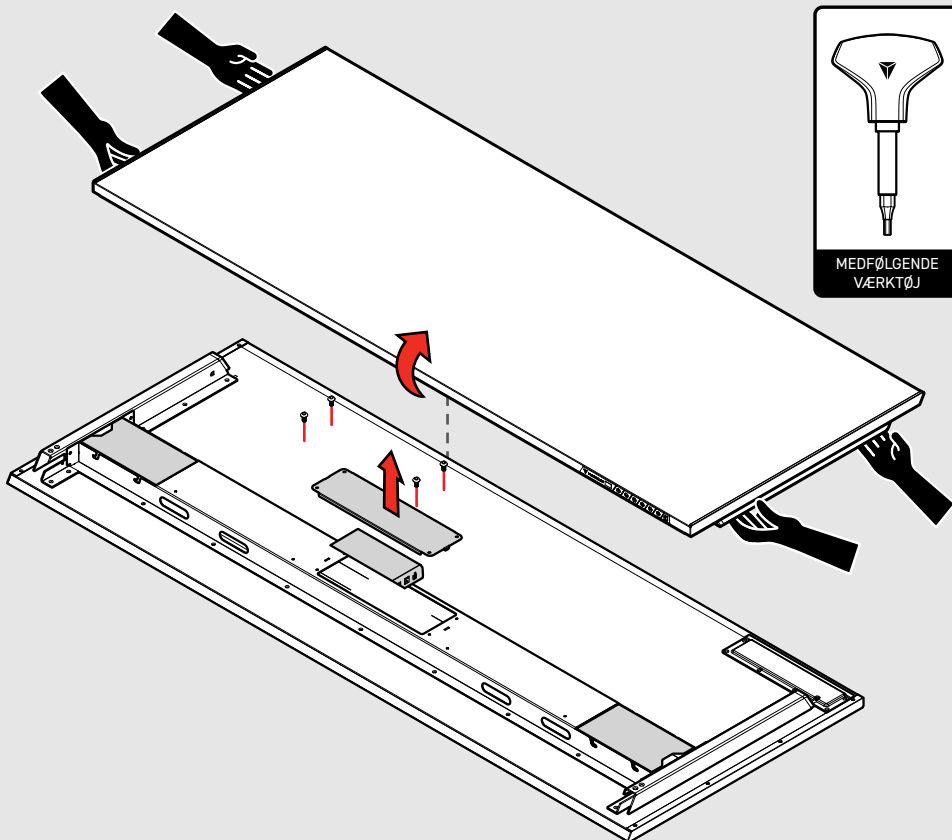
Denne vejledning er til folk, der har stikkontakter placeret tættere på bordets højre side og som ønsker, at flytte den integrerede strømsøjle fra venstre til højre ben. Dette tillader pænere kabelføring og forhindrer forsyningskablet fra, at hænge løst under bordet. Bemærk at strømstikket vil vende mod fronten, når det installeres i højre side.

01 Før du går igang



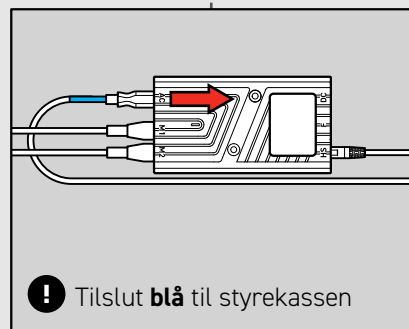
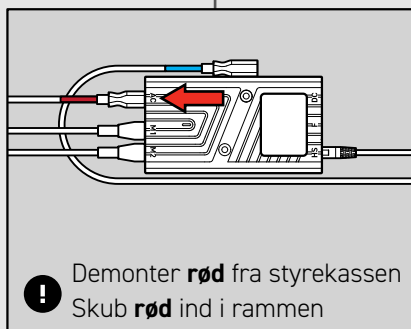
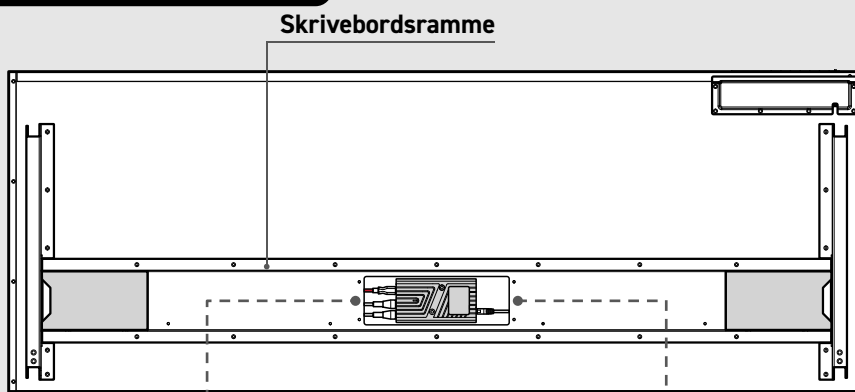
Med mindst to personer, løft Metalbordpladen og placer den med oversiden nedad på en ren overflade for, at beskytte bordpladens overflade.

Fjern servicehatchen ved hjælp af skruetrækkerhåndtaget og den lille ende af den dobbelte bit, der medfølger.



2A Forberedning til spejlvendt strømtilslutning

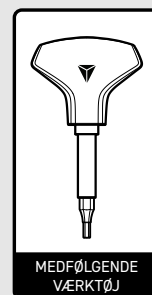
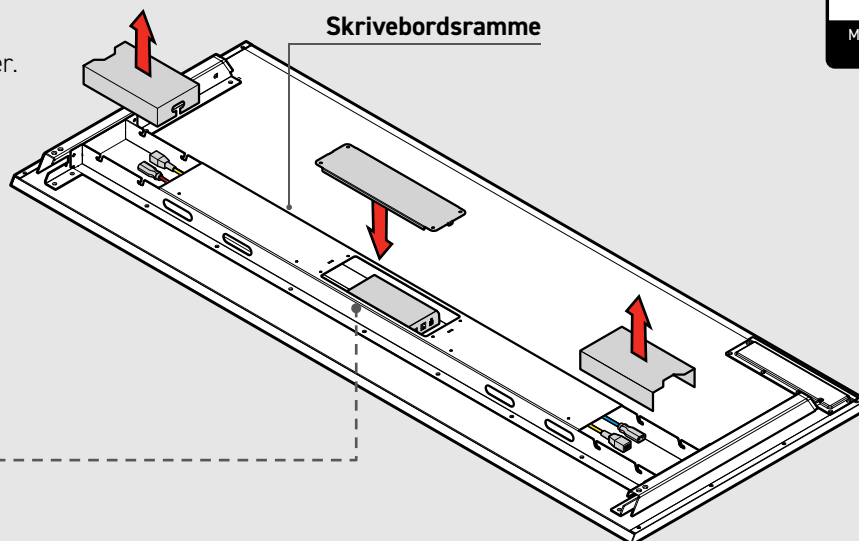
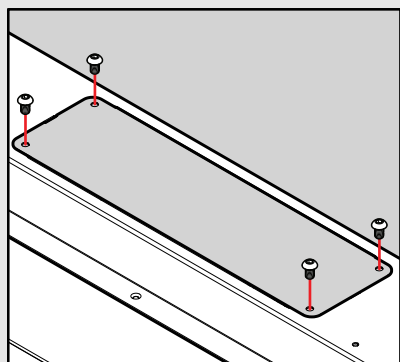
Demonter det røde kabelstik fra styrekassen og skub den ind i skrivebordsrammen. Tilslut det blå kabelstik til styrekassen, som vist på diagrammet.



2B Forberedning til spejlvendt strømtilslutning

Monter servicehatchen på skrivebordsrammen ved hjælp af skruetrækkerhåndtaget og den lille ende af den dobbelte bit, der medfølger.

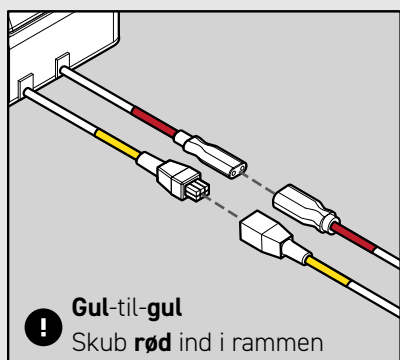
Fjern papafdækningerne.



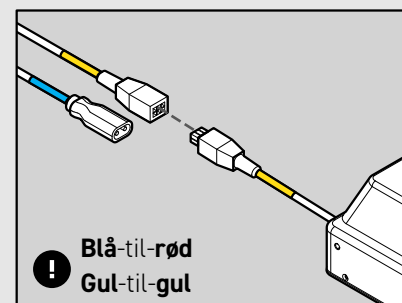
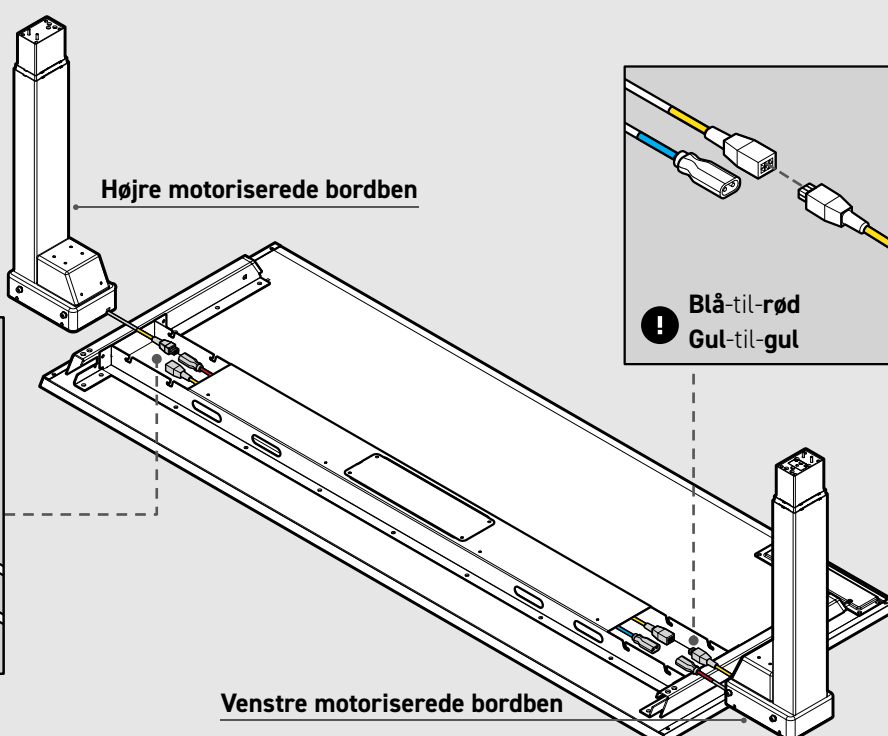
MEDFØLGENDE
VERKTØJ

3A Spejlvend de motoriserede bordben

Flyt de motoriserede bordben til modsatte side. Tilslut kablerne på de motoriserede bordben, til de tilsvarende kabler vist på diagrammet, for at tilslutte dem til styrekassen.



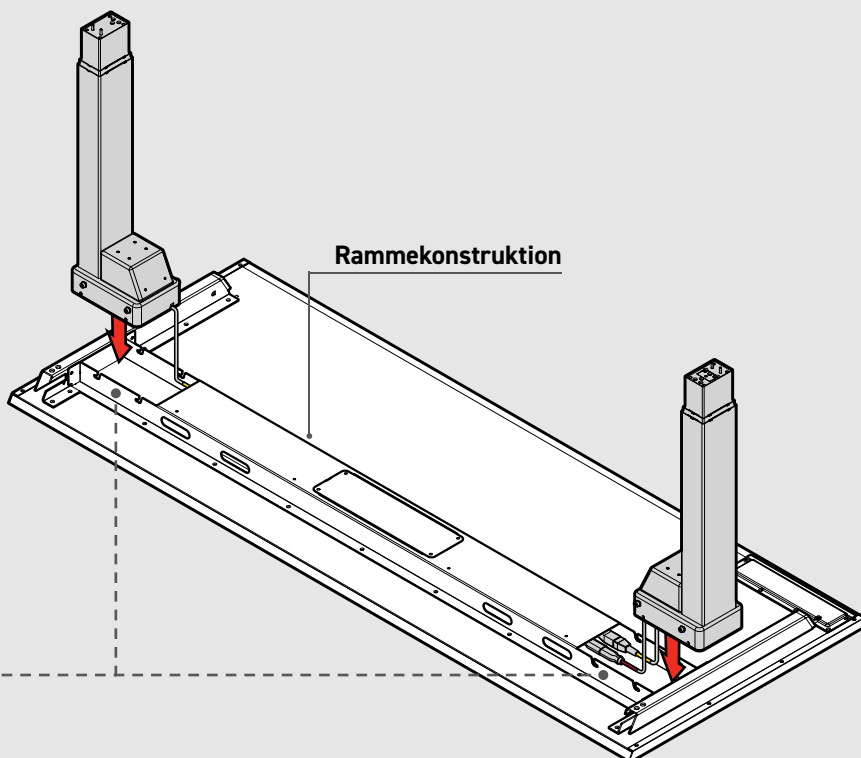
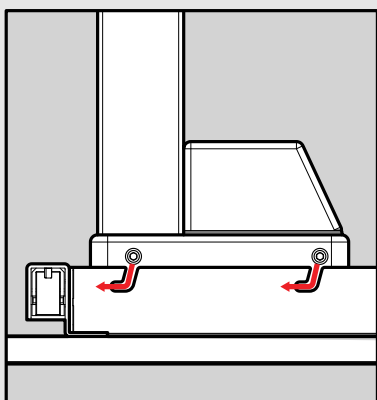
Gul-til-gul
Skub **rød** ind i rammen



Blå-til-rød
Gul-til-gul

3B Montering af de motoriserede bordben

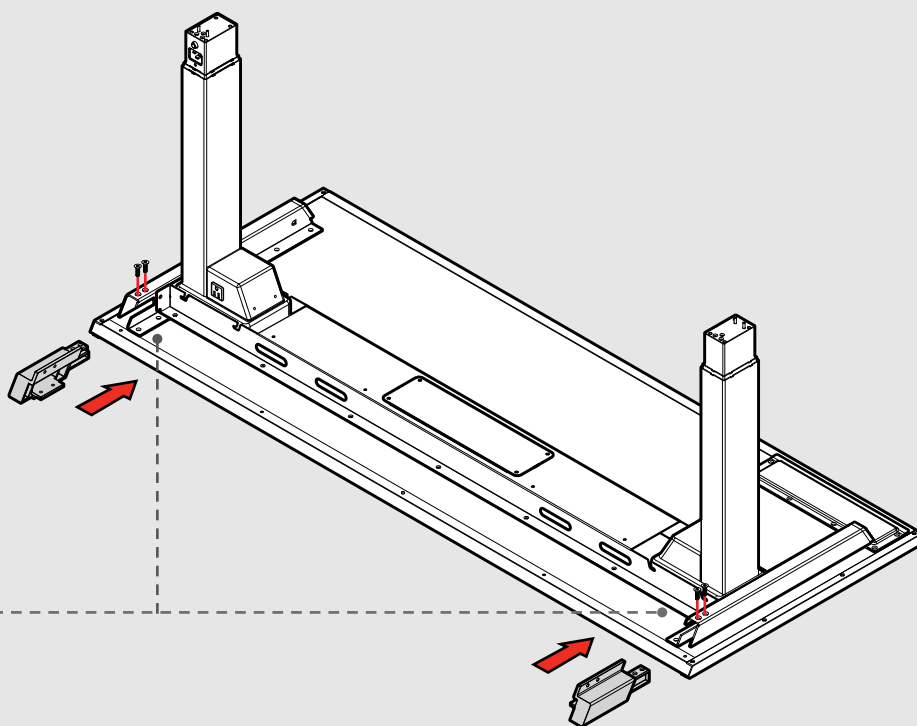
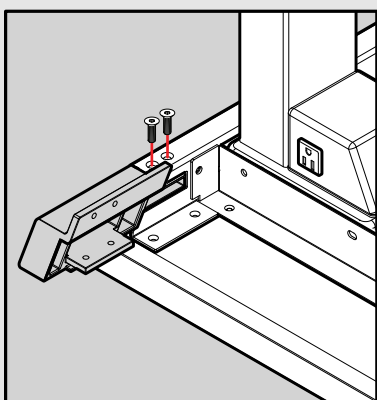
Skub kablerne ind i rammekonstruktionen. Skub de motoriserede bordben fast i rammen som vist nedenfor. Sørg for at de motoriserede bordben er skubbet helt på plads og skru beslagene fast.



04 Montering af monteringsblokke



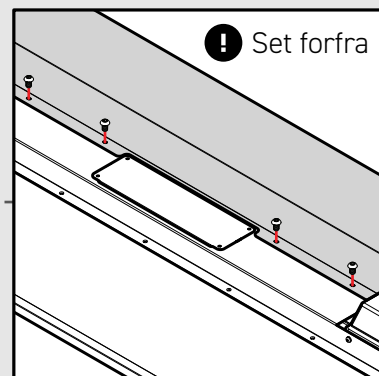
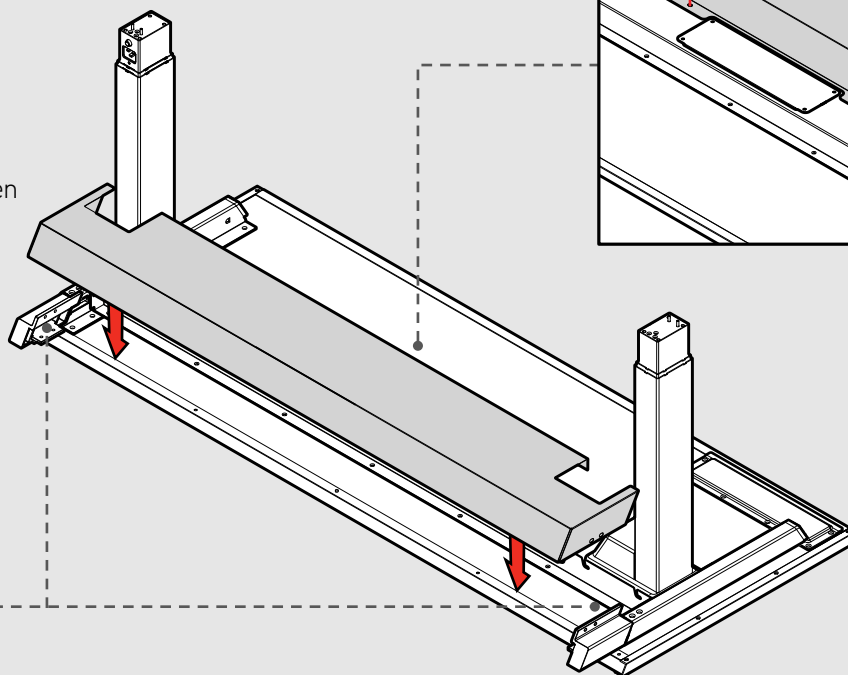
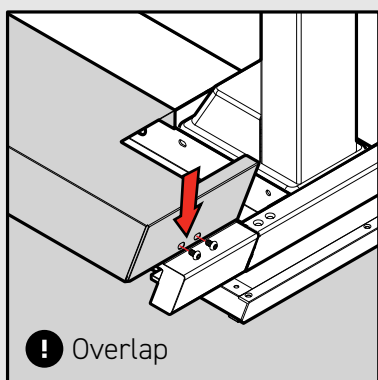
Skub monteringsblokkene ind i rammekonstruktionen og skru dem fast.



05 Montering af kabelbakke

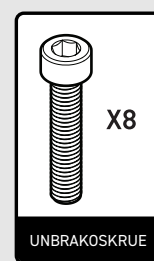
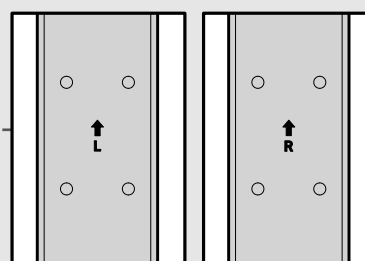
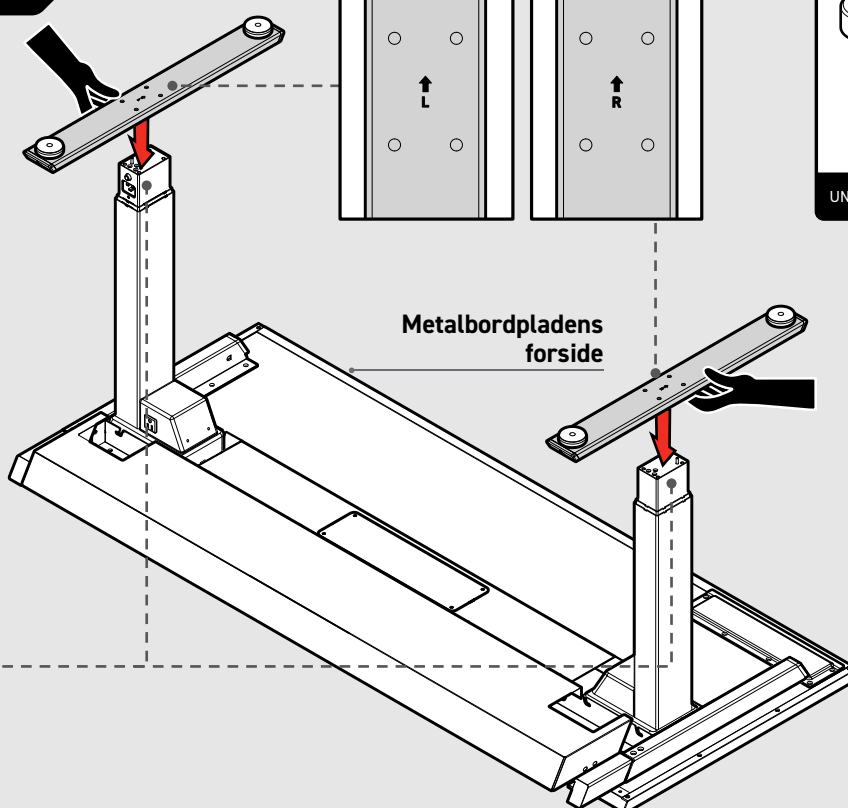
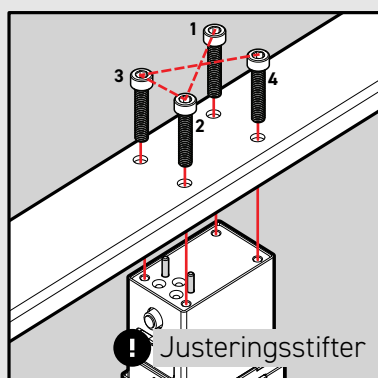


Placer kabelbakken på monteringsblokkene. Flugt skruehullerne på kabelbakken med skruehullerne på rammekonstruktionen og skru dem fast. Fastgør skrueerne på begge sider af kabelbakken.



06 Montering af bordfødder

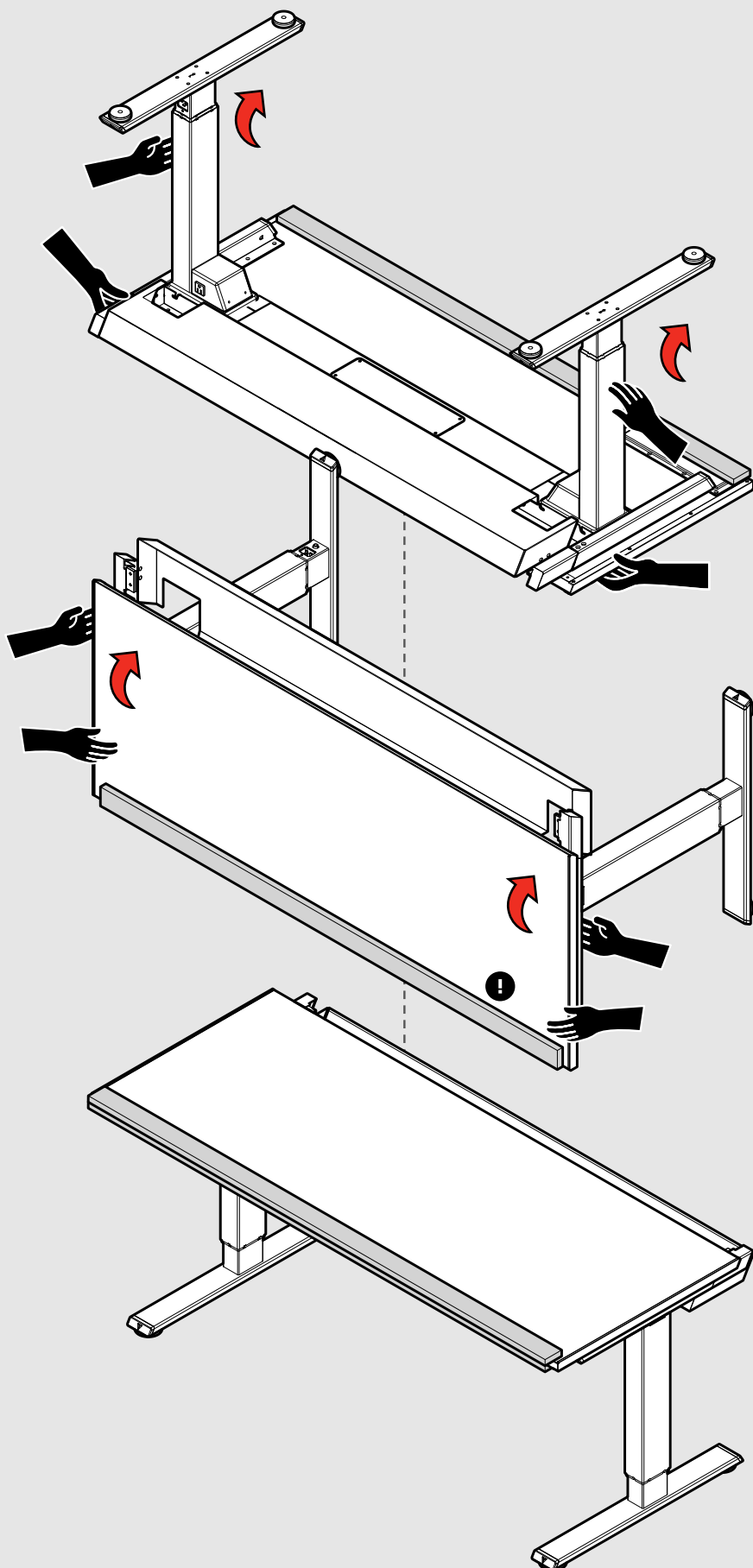
Placer den venstre og højre bordfod ovenpå de motoriserede bordben ved hjælp af justeringsstifterne. Sørg for at den lange ende af fødderne vender mod forsiden af skrivebordet, som angivet af pilene. Hold fast i bordfødderne, mens du skruer beslagene fast.



07

Vend bordet rundt

ADVARSEL: Benyt ikke Secretlab MAGNUS Pro for alle trin og kalibreringen er gennemført.



ADVARSEL: Fare for skader. Hold hænder og fødder væk, når du flytter og vender bordet.

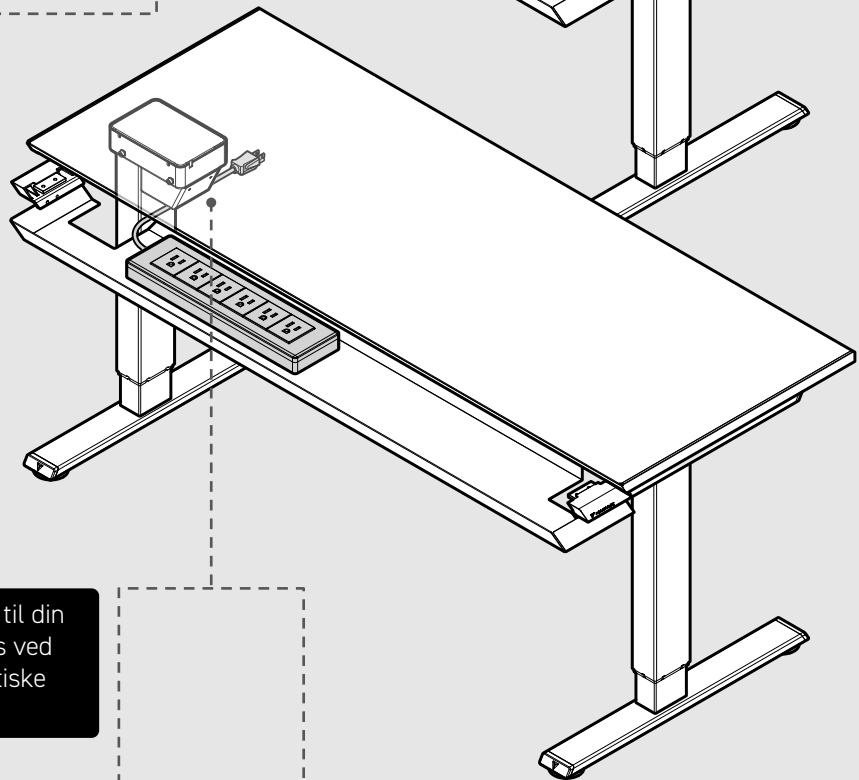
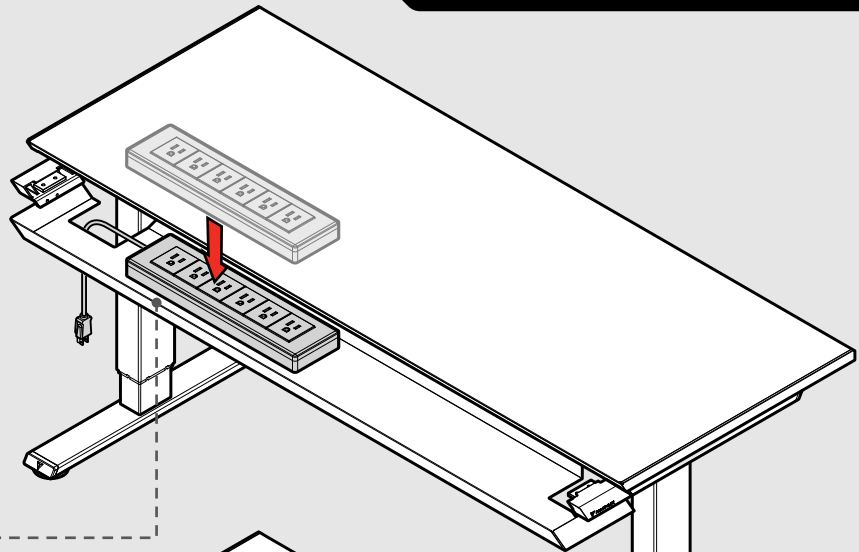
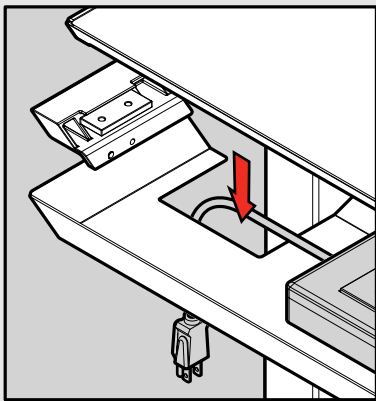
Med mindst to personer, tag fat i metalbordpladen med rammekonstruktionen i den ene hånd og et motoriseret bordben i den anden. Vend det forsigtigt 90 grader bagud, så kontrolpanelet vender nedad.

❗ Sørg for at kontrolpanelet er beskyttet af skumemballagen.

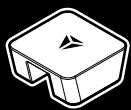
Tag fat i metalbordpladen og siderammen og drej det forsigtigt 90 grader bagud, så bordet står oprejst.

ADVARSEL: Benyt ikke Secretlab MAGNUS Pro indtil alle trin og kalibreringen er gennemført.

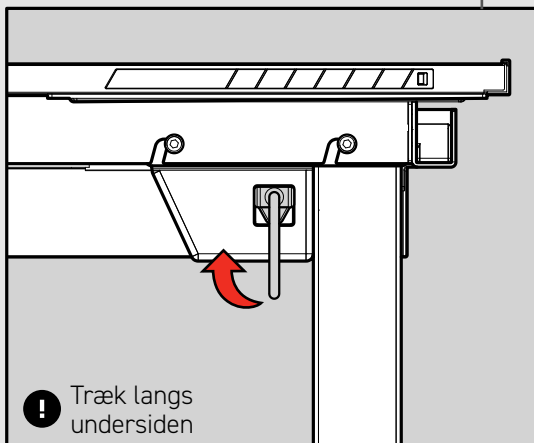
Tip: Hvis din strømskinne er stor, kan du placere den i stikket øverst på den venstre motoriserede benkolonne, inden du går videre til næste trin, hvor det hængslede bagdæksel skal monteres.



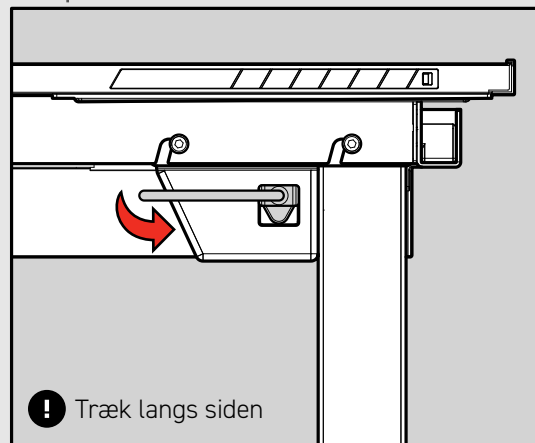
Træk forsyningskablet til din strømskinne langs undersiden for, at tilslutte den stikkontakten, der er placeret på forsiden af det motoriserede bordben. Har du planer om at montere et Secretlab Premium PC Beslag på samme side, skal du trække kablet langs siden på det motoriserede bordben i stedet.



Pro Tip: Forsyningskablet til din strømskinne kan fastgøres ved hjælp af Secretlab Magnetiske Kabelholdere.



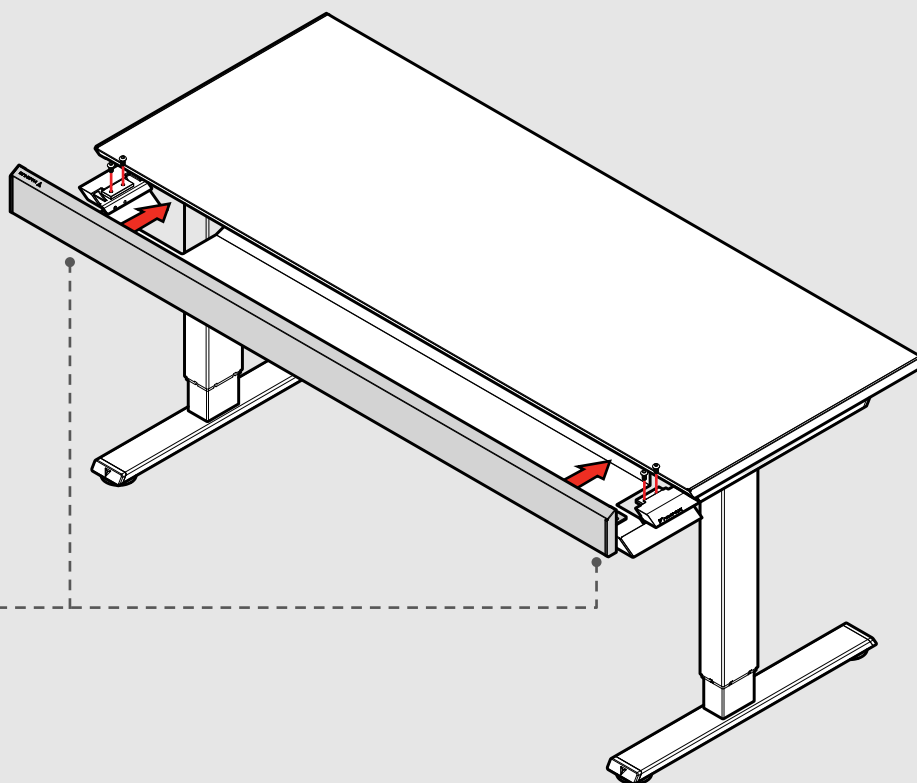
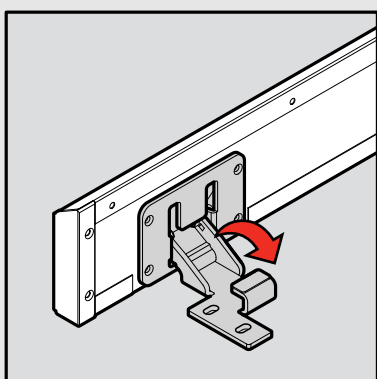
OR



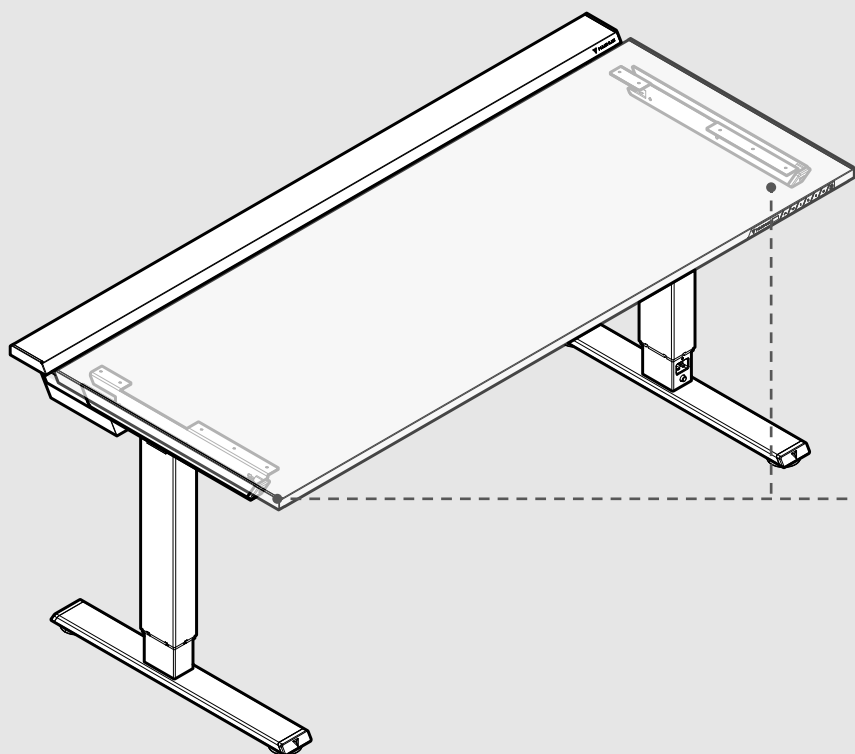
08 Montering af hængslet bagdæksel



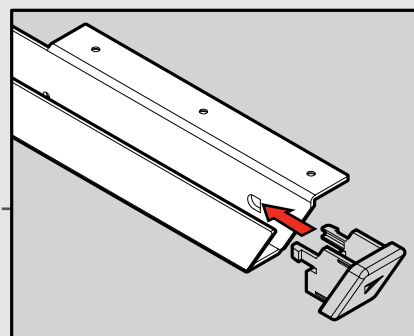
Træk begge hængsler ned og juster det hængslede bagdæksel med metalbordpladen. Skru beslagene fast.



09 Montering af afdækninger



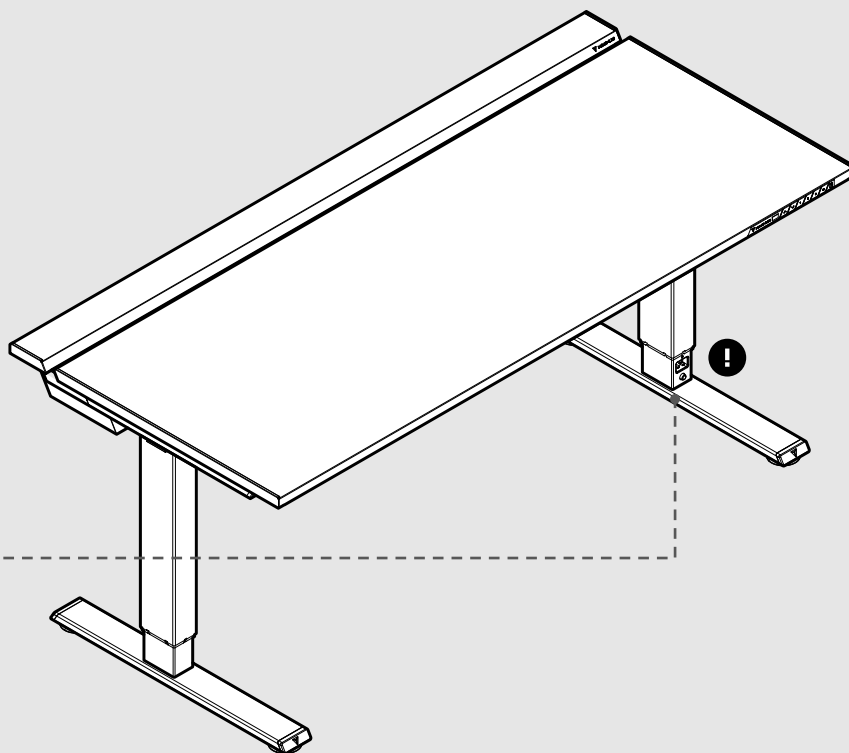
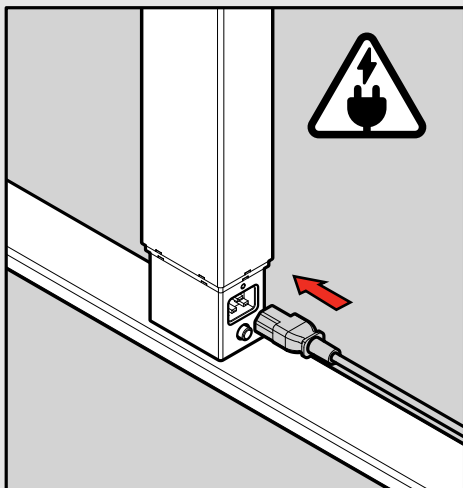
Indsæt afdækningerne i forsiderne af siderammen på metalbordpladen.



10 Tilslutning af forsyningskablet

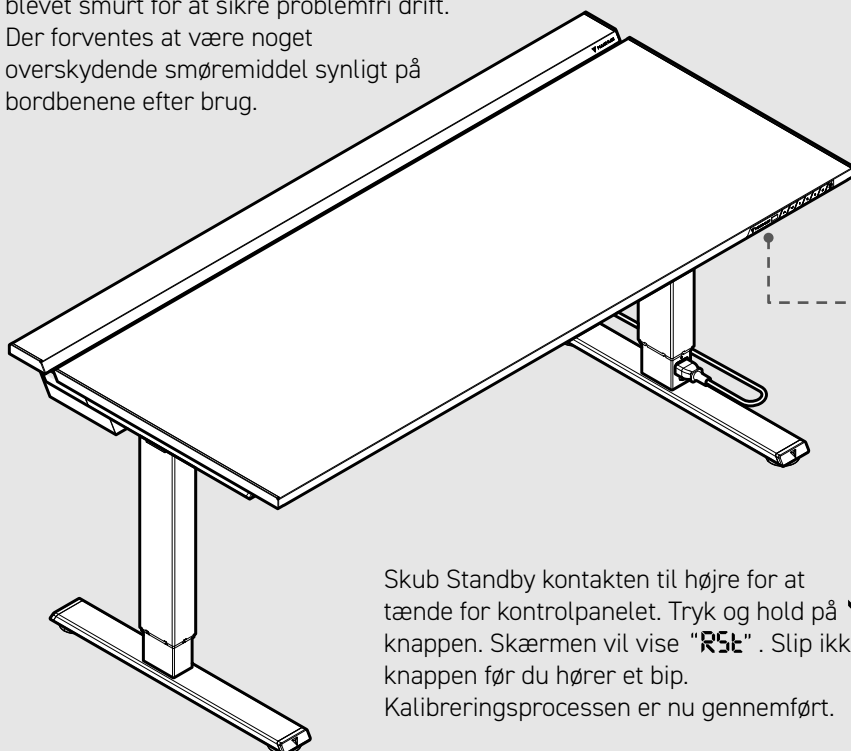
ADVARSEL: Benyt ikke Secretlab MAGNUS Pro indtil alle trin og kalibreringen er gennemført.


Tilslut forsyningskablet til stikkontakten placeret i bunden af venstre motoriserede bordben. Dit bord skal tilsluttes en 100-240V stikkontakt.

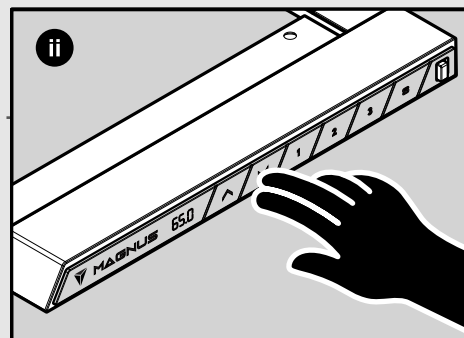
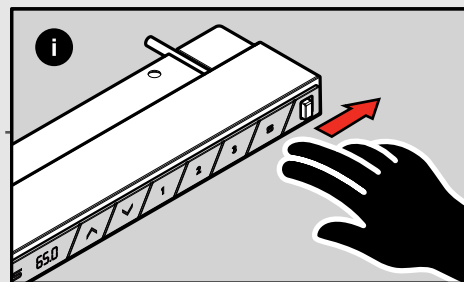


11 Kalibrering af dit bord

Bemærk: Dine motoriserede bordben er blevet smurt for at sikre problemfri drift. Der forventes at være noget overskydende smøremiddel synligt på bordbenene efter brug.



Skub Standby kontakten til højre for at tænde for kontrolpanelet. Tryk og hold på  knappen. Skærmen vil vise "RSt". Slip ikke knappen før du hører et bip. Kalibreringsprocessen er nu gennemført.



Standby kontakt (slukket)



Standby kontakt (tændt)



Guía para cambiar la columna de la fuente de alimentación integrada al lado derecho

Escritorio Elevable Metálico
Secretlab® MAGNUS Pro

GUÍA DE MONTAJE

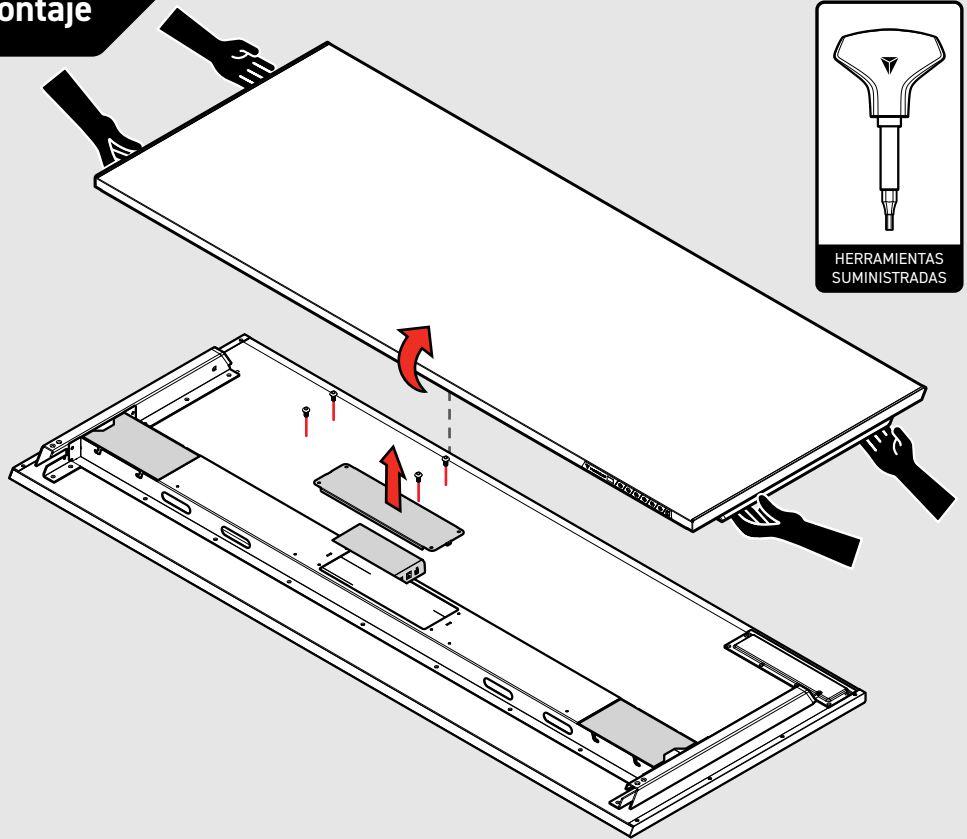
Esta guía es para usuarios que tienen enchufes de pared más cercanos al lado derecho del escritorio, y desean intercambiar la Columna de Alimentación Integrada (CAI) de la pata izquierda a la derecha. Esto permite un cableado más ordenado y evita que el cable de alimentación pase por debajo de tu mesa. Ten en cuenta que la toma de corriente del interruptor estará orientada hacia delante cuando se instale a la derecha.

01 Preparación para el montaje



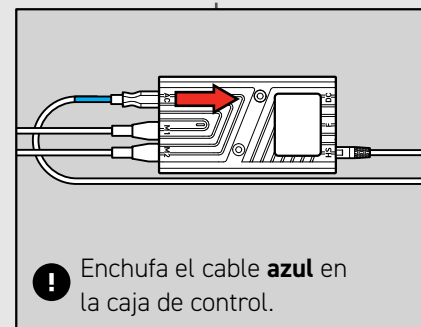
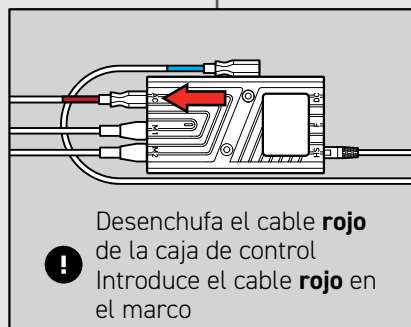
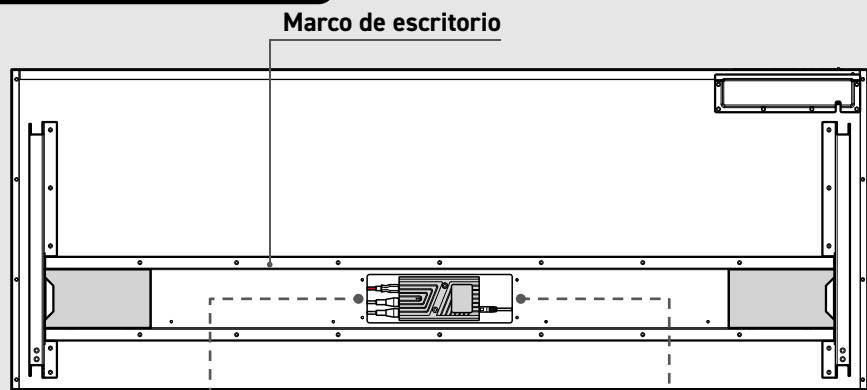
Con al menos dos personas, levanta el Tablero Metálico y colócalo boca abajo sobre una superficie libre de residuos para proteger la parte superior del tablero metálico.

Utiliza el mango destornillador y el extremo pequeño de la punta doble suministrada para retirar la trampilla de servicio.



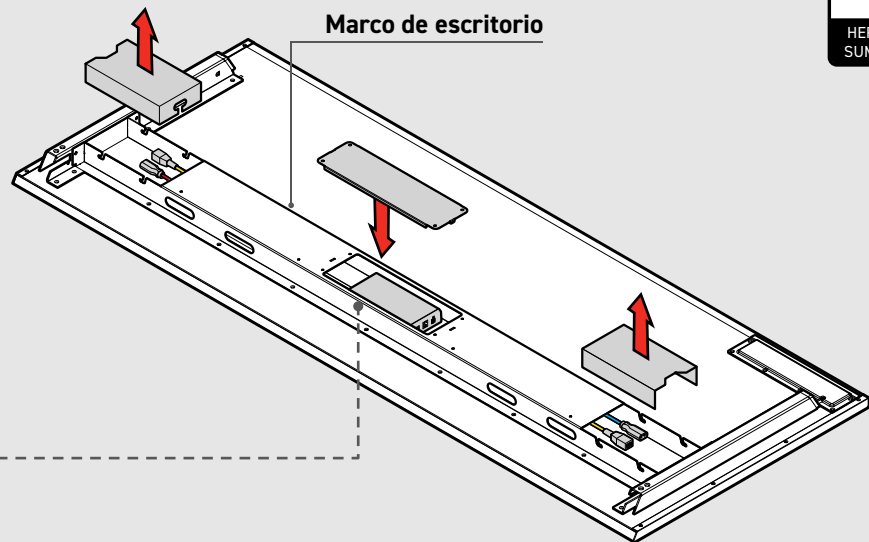
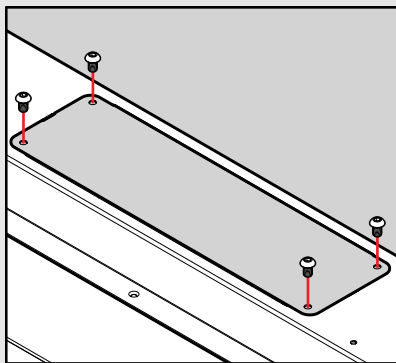
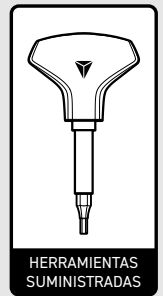
2A Preparación para el cambio de alimentación

Desconecta el Conector del Cable Rojo de la Caja de Control e introdúcelo en el Marco del Escritorio. Enchufa el conector del Cable Azul en la Caja de Control según se muestra en el diagrama.



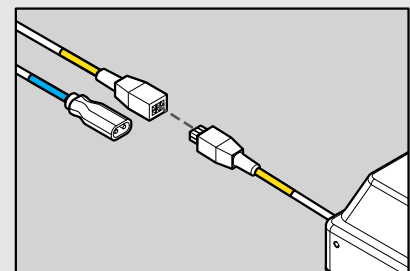
2B Preparación para el cambio de alimentación

Vuelve a instalar la trampilla de servicio en el marco del escritorio utilizando el mango del destornillador y el extremo pequeño de la broca de doble punta suministrada. Retira las tapas de cartón.

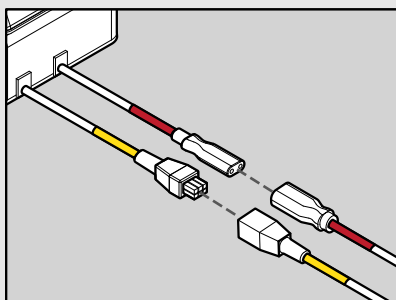


3A Intercambio de las columnas de las patas motorizadas

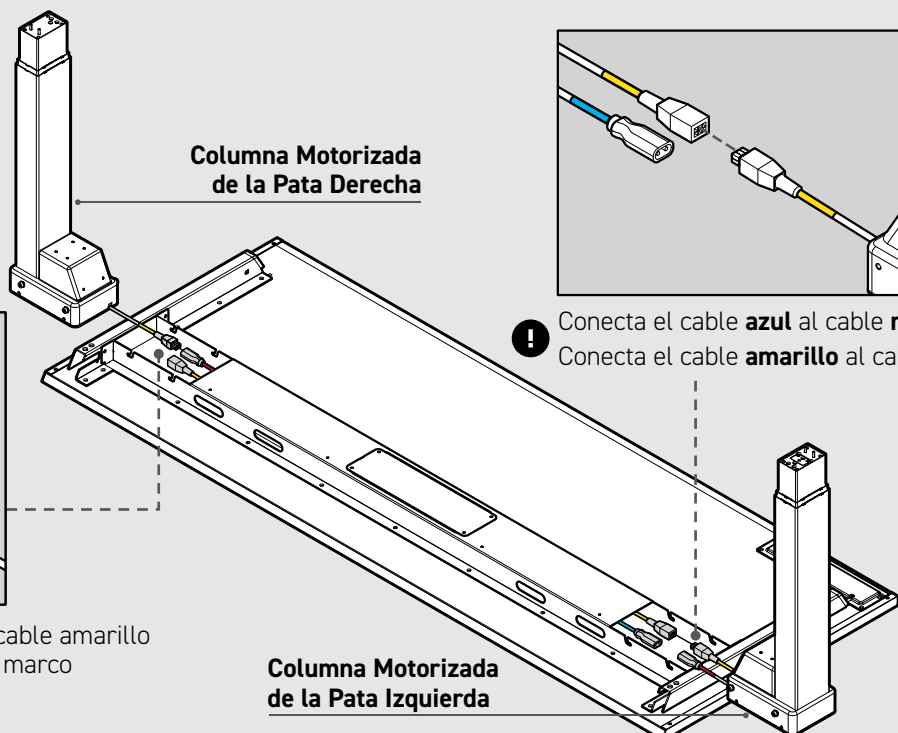
Intercambia las columnas motorizadas de las patas en los lados opuestos. Conecta los cables de las columnas motorizadas de las patas a los cables correspondientes que se muestran en el diagrama para conectarlos a la caja de control.



! Conecta el cable **azul** al cable **rojo**
Conecta el cable **amarillo** al cable **amarillo**

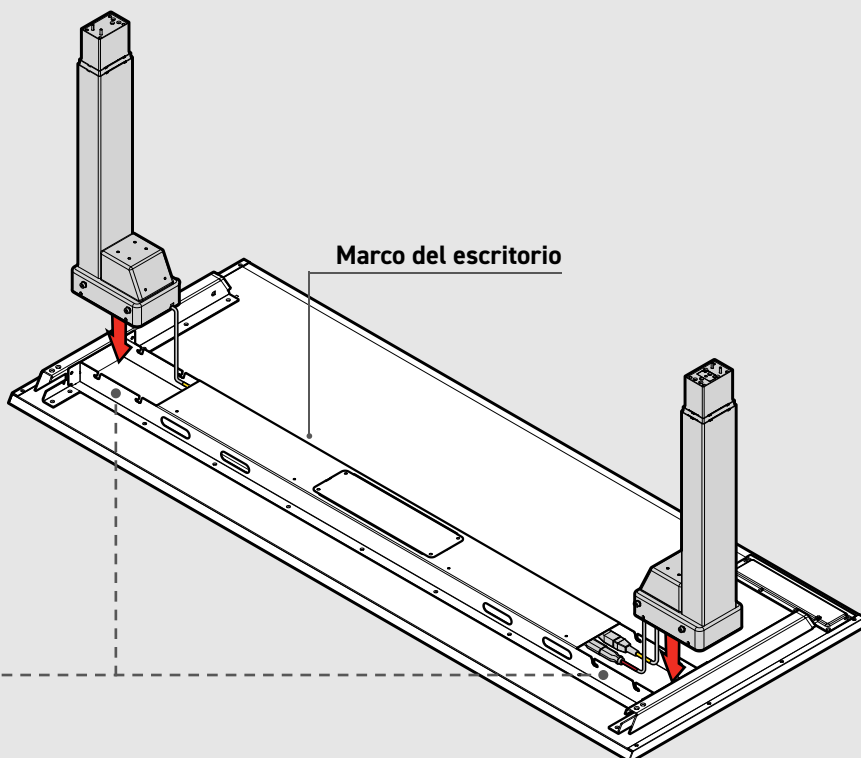
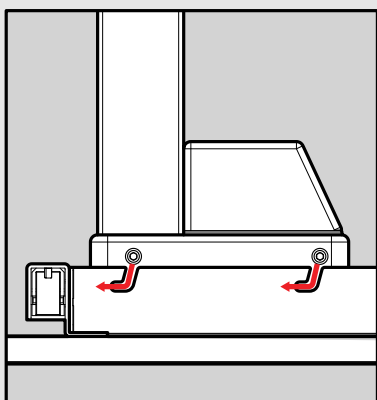


! Conecta el cable **amarillo** al cable amarillo
Empuja el cable **rojo** hacia el marco



3B Montaje de las columnas de las patas motorizadas

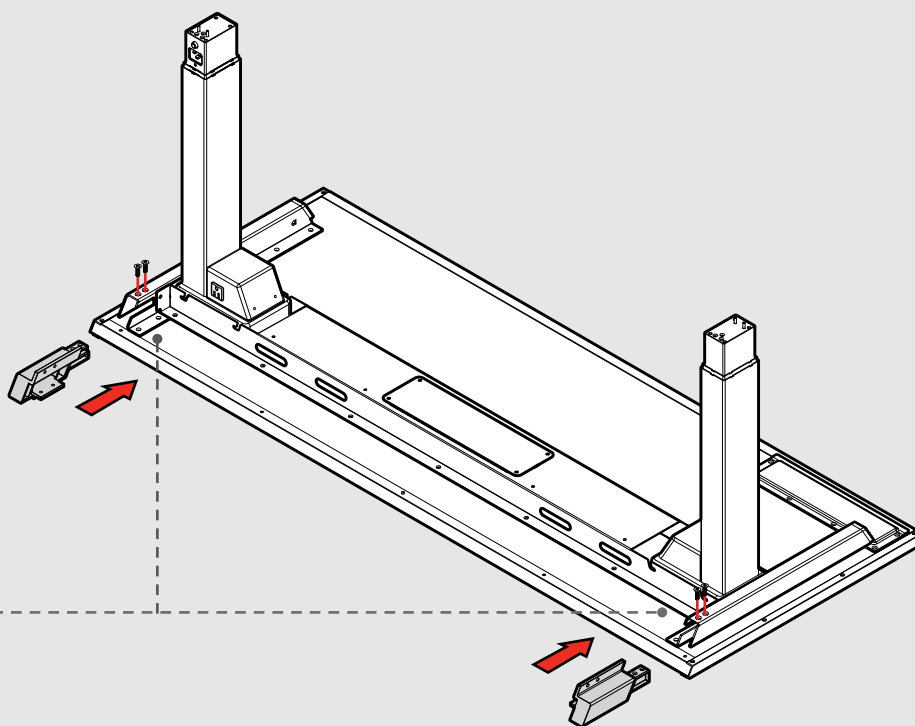
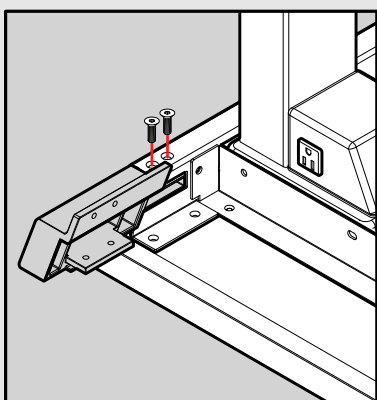
Introduce los cables en el marco del escritorio. Encaja las columnas motorizadas en el marco del escritorio como se muestra a continuación. Asegúrate de que las columnas con patas motorizadas estén completamente encajadas y luego atornilla los cierres.



04 Montaje de los bloques de montaje



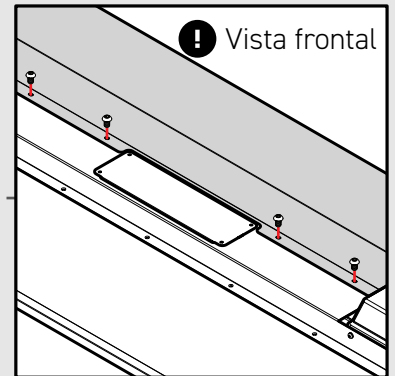
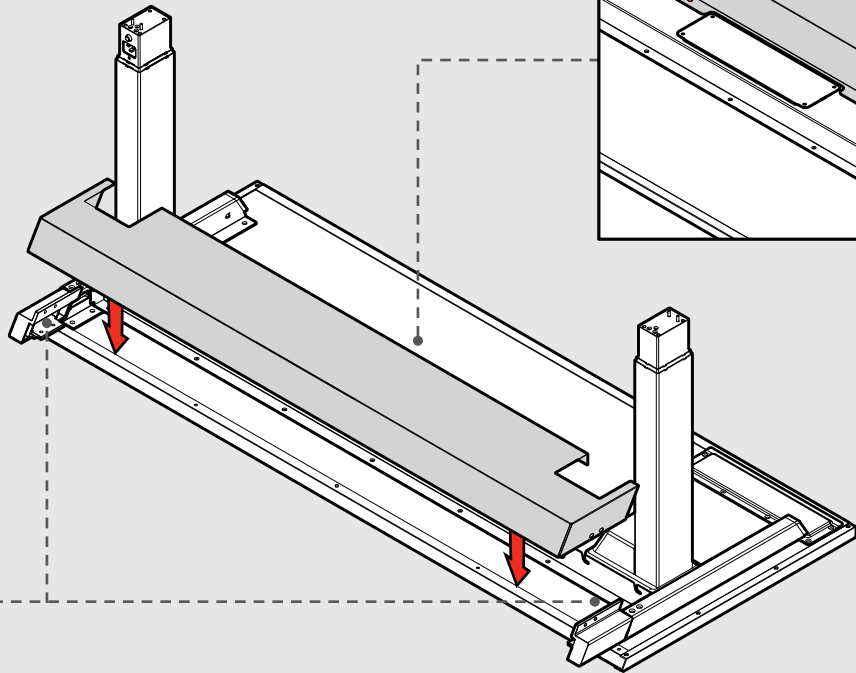
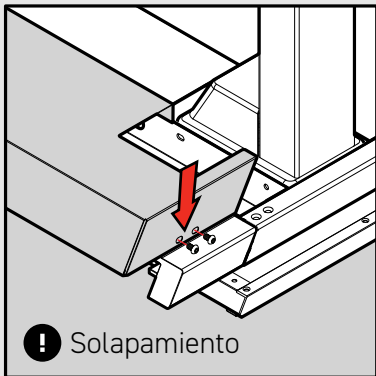
Encaja los bloques de montaje en el marco lateral y asegura los cierres con los tornillos



05 Montaje de la bandeja para cables

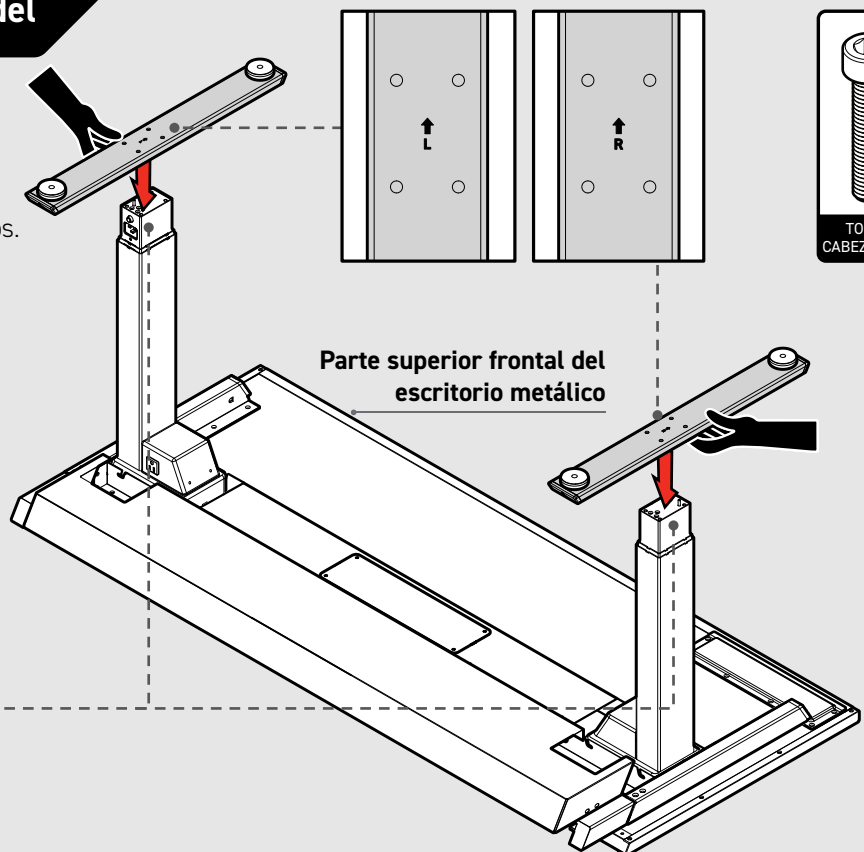
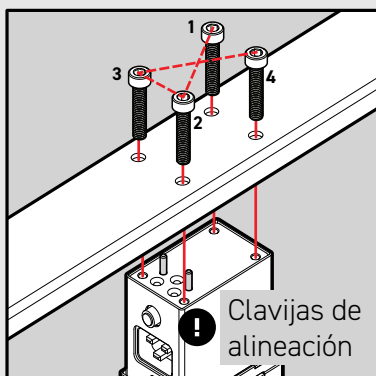


Coloca la bandeja para cables sobre los bloques de montaje. Alinea los agujeros de los tornillos de la bandeja para cables con los agujeros en el marco del escritorio y atornilla los cierres. Ajusta los tornillos a ambos lados de la bandeja para cables



06 Montaje de las patas del

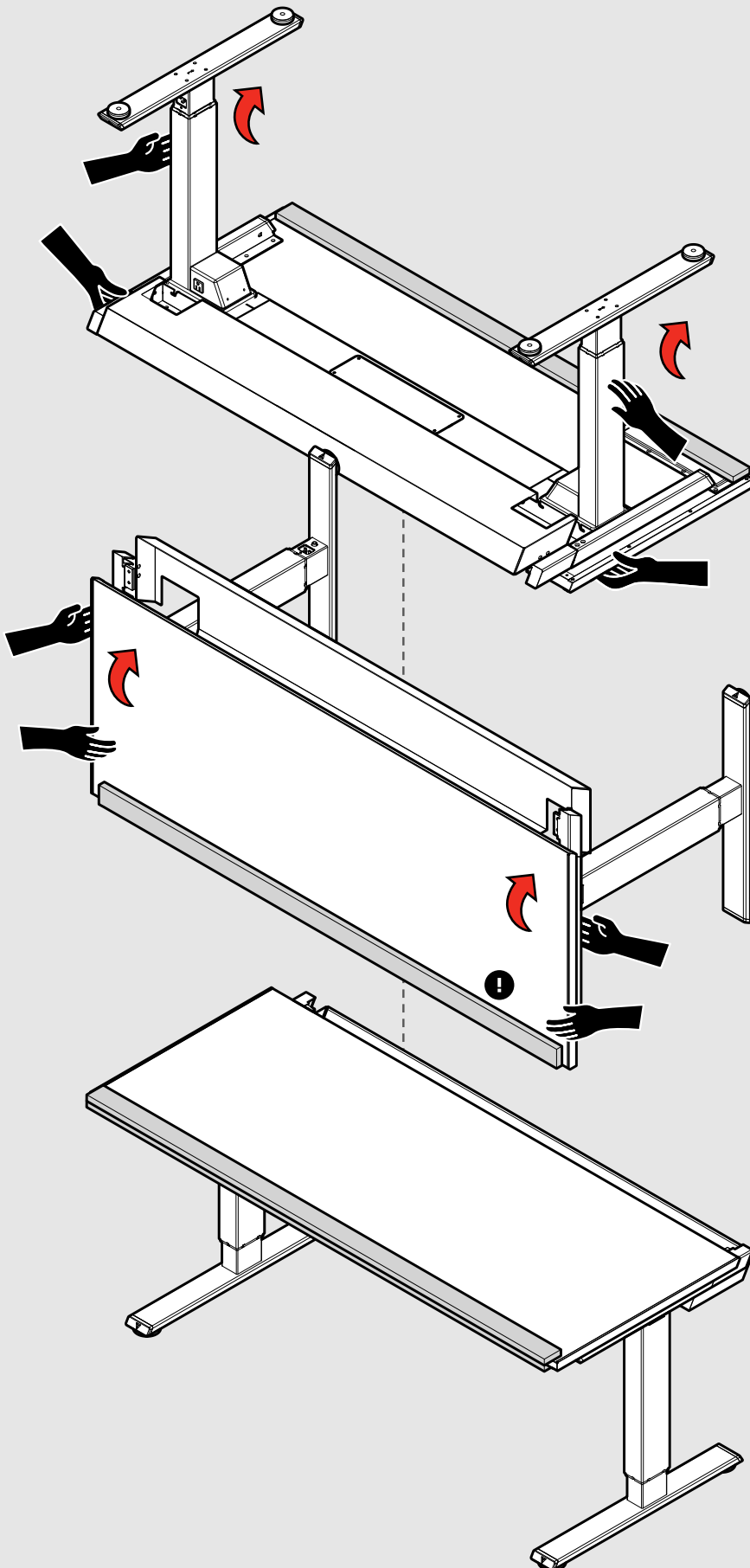
Coloca los pies izquierdo y derecho del escritorio sobre las columnas de las patas motorizadas utilizando los pasadores de alineación proporcionados. Asegúrate de que el extremo largo de los pies esté orientado hacia la parte delantera del escritorio, siguiendo las indicaciones de las flechas. Sujeta las patas del escritorio mientras aseguras las fijaciones con los tornillos.



07

Girar el escritorio hacia arriba

ADVERTENCIA: No utilices el escritorio Secretlab MAGNUS Pro hasta haber completado todos los pasos y el proceso de calibración.



ADVERTENCIA. Peligro de lesiones. Mantén las manos y los pies alejados al mover y girar el escritorio.

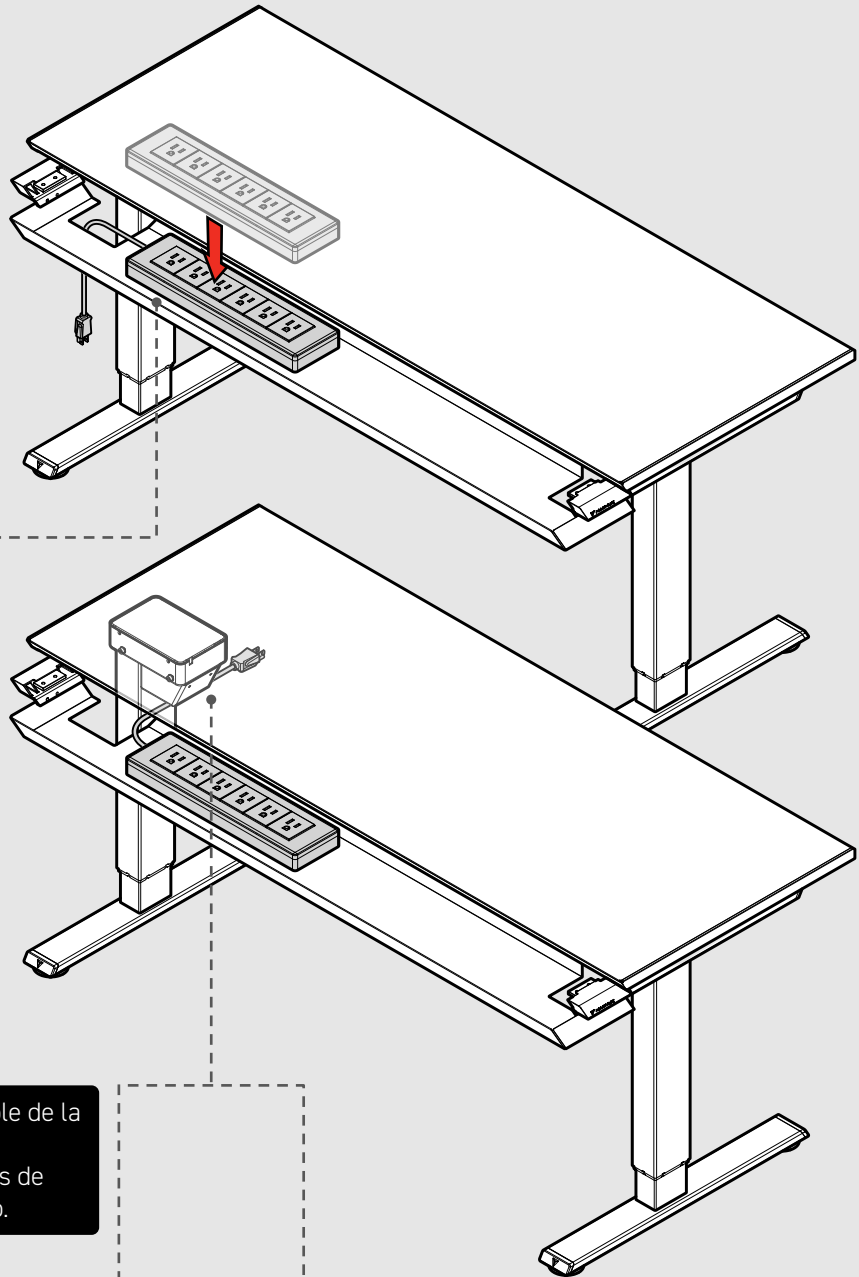
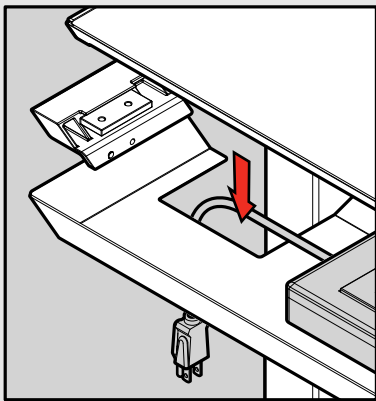
Con al menos una persona más, agarra el tablero metálico con el marco lateral en una mano y una columna de patas motorizada en la otra. Inclínalo suavemente girándolo 90 grados hacia atrás, de modo que el panel de control quede hacia abajo.

❗ Asegúrate de que el panel de control esté protegido por el embalaje de espuma.

Luego, con cuidado, gira el tablero metálico y el marco lateral otros 90 grados hacia atrás para colocar el tablero en posición vertical.

ADVERTENCIA: No utilices el escritorio Secretlab MAGNUS Pro hasta haber completado todos los pasos y el proceso de calibración.

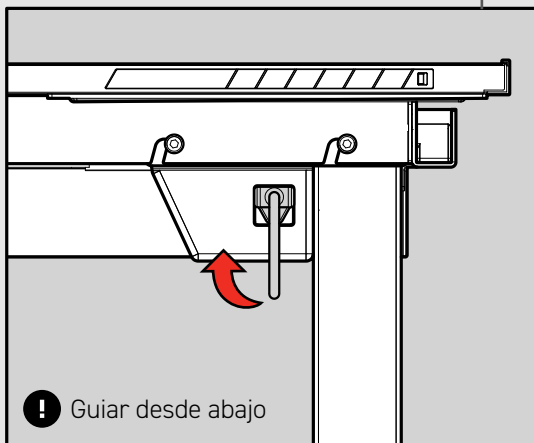
Sugerencia: Si la regleta de enchufes es grande, puedes colocarla ahora en la bandeja de cables y dejar caer el cable de la regleta de enchufes por la abertura de la bandeja de cables antes de pasar al siguiente paso de montaje de la tapa trasera abatible.



Dirige el cable de la regleta eléctrica desde la parte inferior para enchufarlo en la toma situada en la parte delantera de la columna de pata motorizada. Si vas a instalar el Soporte para PC Premium Secretlab en el mismo lado, pasa el cable de la regleta de enchufes por el lateral de la columna de patas motorizada.



Consejo profesional: El cable de la regleta de enchufes puede gestionarse con los anclajes de cable magnéticos Secretlab.



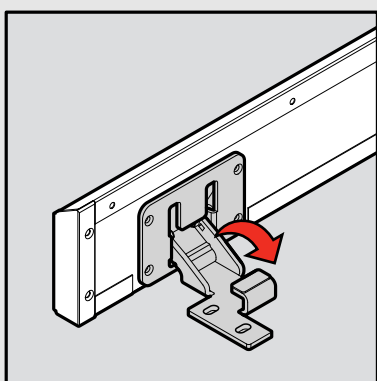
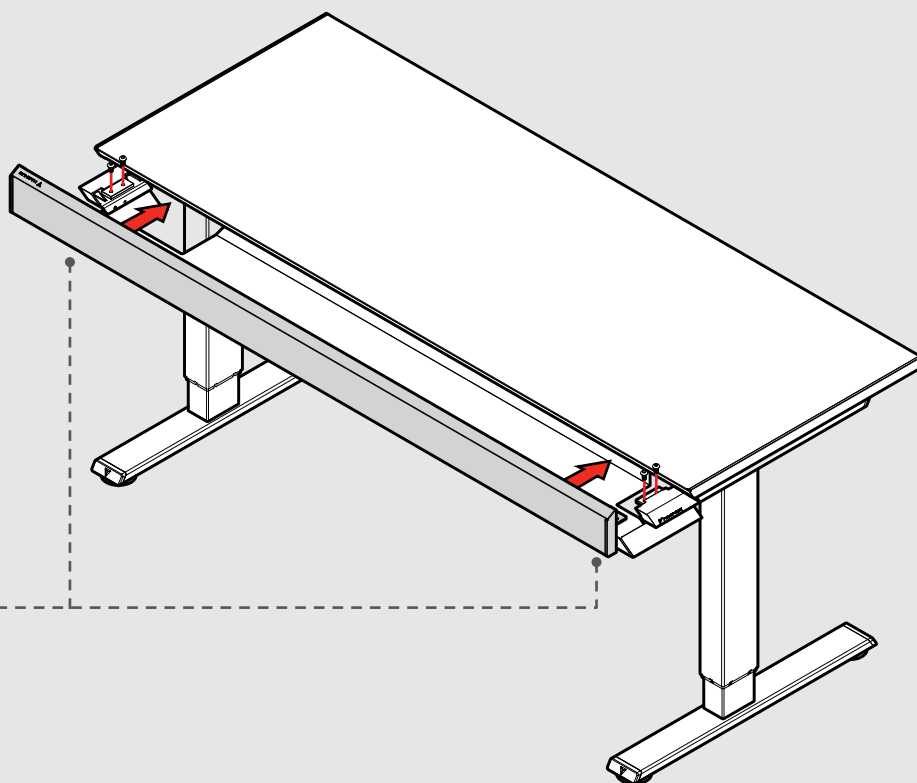
OR



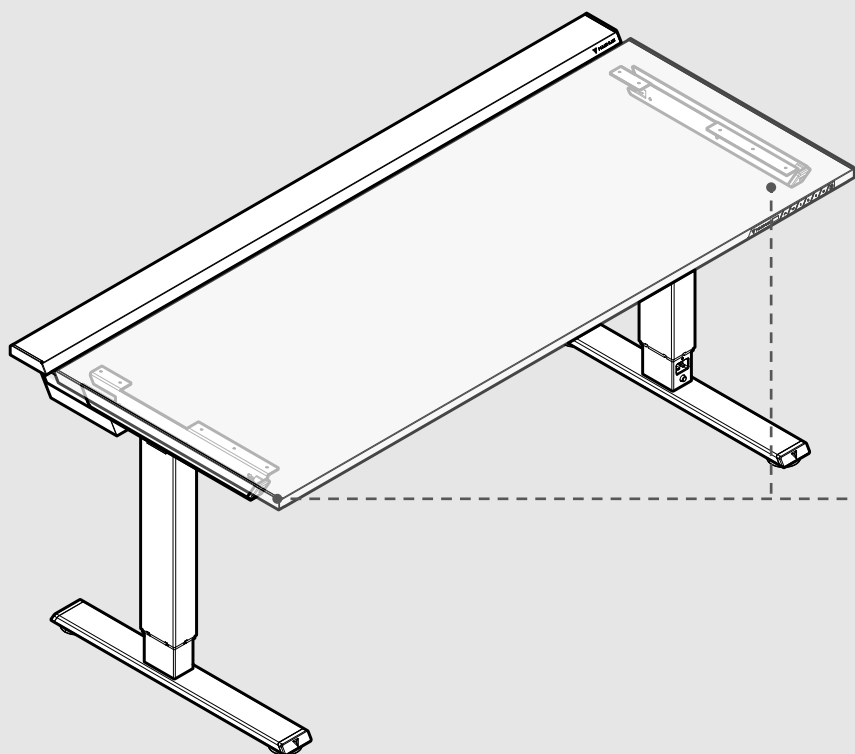
08 Montaje de la tapa trasera abatible



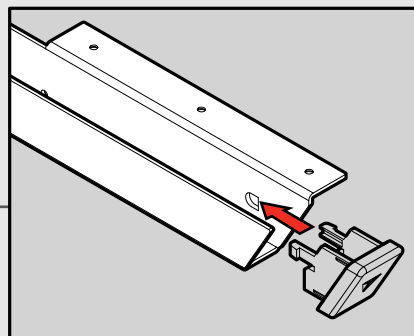
Tira hacia abajo ambas bisagras y alinea la tapa trasera abatible sobre el tablero metálico. Luego, asegura la cubierta atornillando los cierres.



09 Instalación de las tapas de acabado



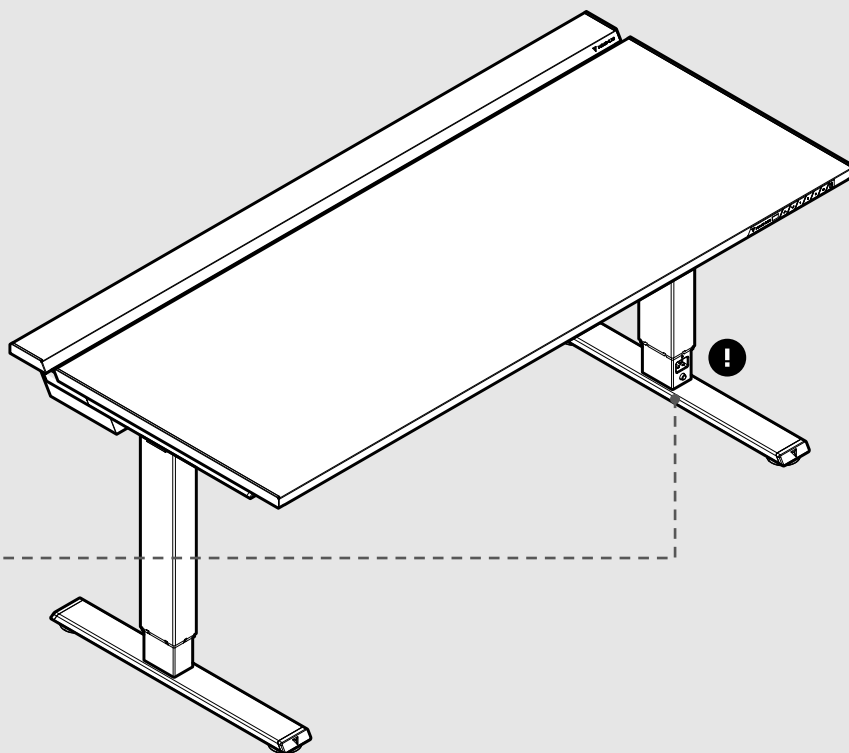
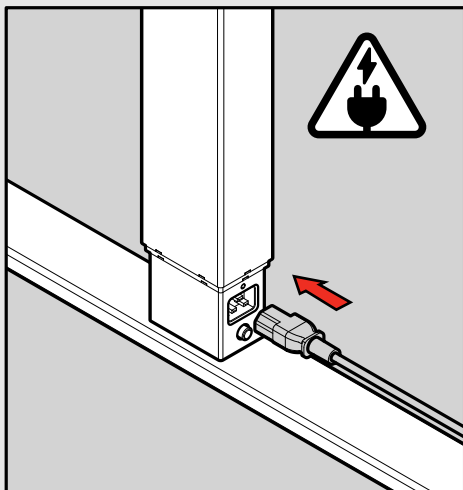
Inserta las tapas de acabado en la parte frontal del marco lateral del tablero metálico.



10 Conexión del cable de alimentación

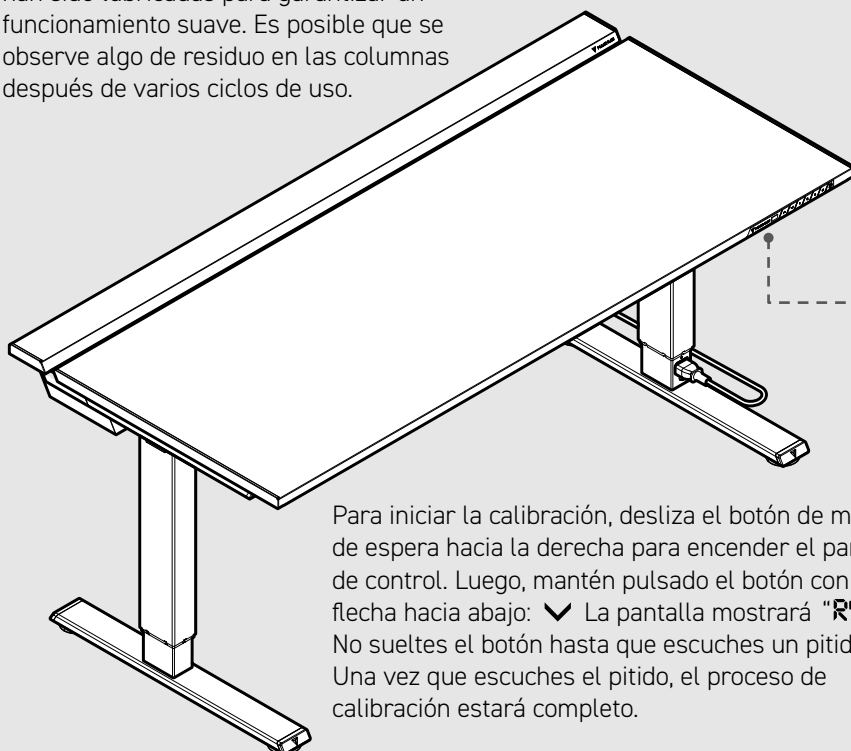
ADVERTENCIA: No utilices el escritorio Secretlab MAGNUS Pro hasta haber completado todos los pasos y el proceso de calibración.

Enchufa el cable de alimentación en la toma situada en la parte inferior de la columna de la pata izquierda motorizada. Conecta el escritorio a una toma de corriente de 100 V - 240 V.

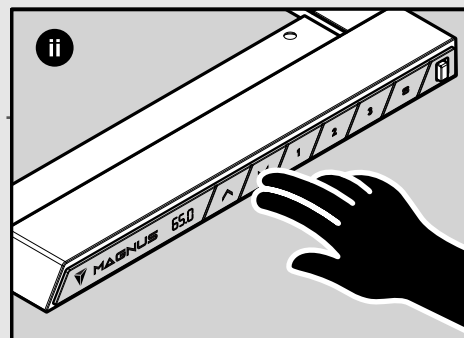
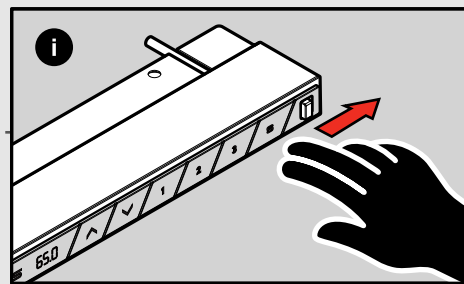




11 Calibración del escritorio

Nota: Las columnas de las patas motorizadas han sido lubricadas para garantizar un funcionamiento suave. Es posible que se observe algo de residuo en las columnas después de varios ciclos de uso.



Para iniciar la calibración, desliza el botón de modo de espera hacia la derecha para encender el panel de control. Luego, mantén pulsado el botón con la flecha hacia abajo: ▼ La pantalla mostrará "RSt". No sueltes el botón hasta que escuches un pitido. Una vez que escuches el pitido, el proceso de calibración estará completo.



-  Botón de modo de espera (posición apagado)
-  Botón de modo de espera (posición encendido)



Guide d'assemblage
**Déplacement de la colonne d'alimentation
intégrée vers le côté droit**

Bureau assis-debout
Secretlab MAGNUS Pro

GUIDE D'ASSEMBLAGE

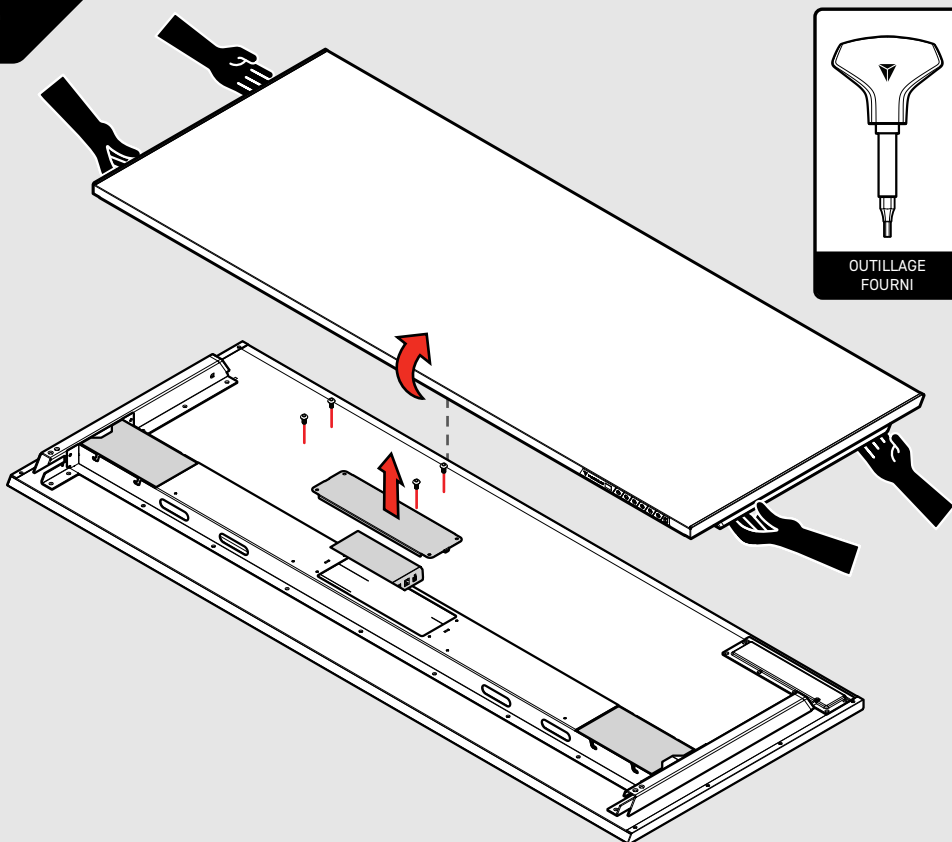
Ce guide est destiné aux utilisateurs ayant des prises murales plus proches du côté droit du bureau, et souhaitant déplacer la colonne d'alimentation intégrée du pied gauche au pied droit. Cela permet de rendre les câbles plus ordonnés et empêche le câble d'alimentation de pendre sous le bureau. Veuillez noter que la prise d'alimentation sera orientée vers l'avant lorsqu'elle sera installée à droite.

01 Préparer l'assemblage



Avec au moins deux personnes, soulevez le plateau du bureau en métal et positionnez le à l'envers sur une zone propre et non-encombrée pour protéger la surface du Plateau.

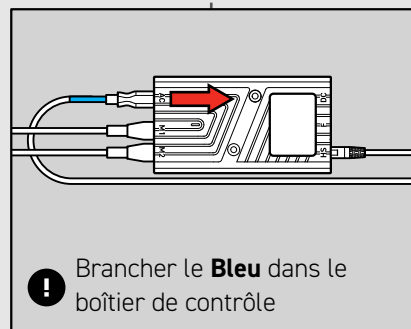
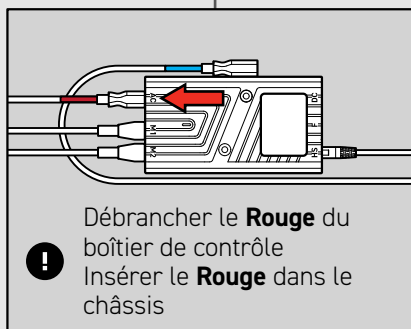
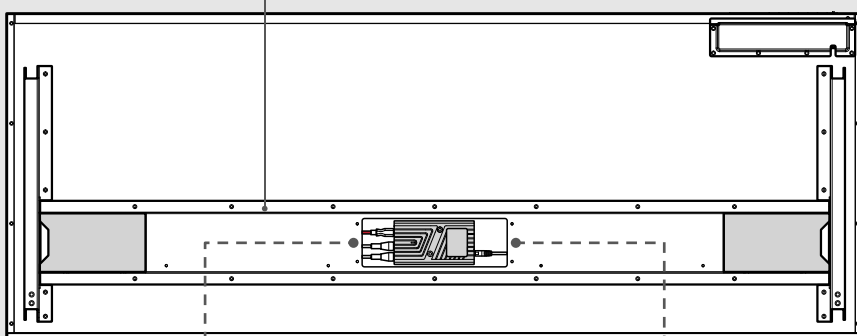
Retirez le panneau de service en utilisant la poignée de tournevis et la pointe fine de la tête de vissage fournis.



2A Préparer le changement d'alimentation

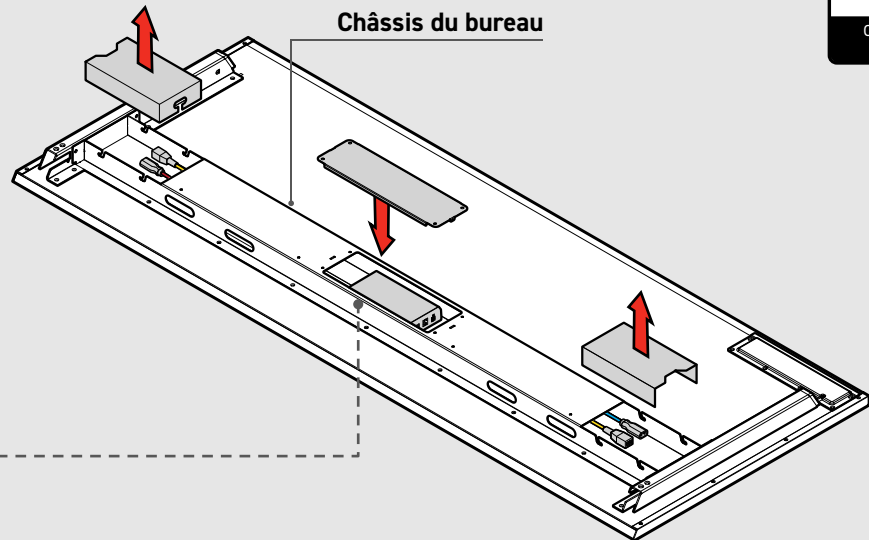
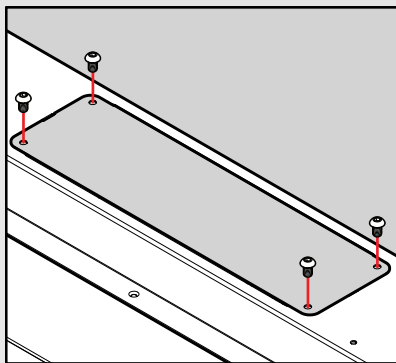
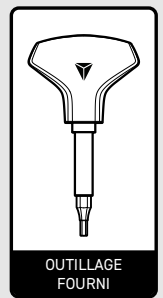
Débranchez le connecteur de câble rouge du boîtier de contrôle et poussez le à l'intérieur du châssis du bureau. Branchez le connecteur de câble bleu au boîtier de contrôle comme montré sur le diagramme.

Châssis du bureau



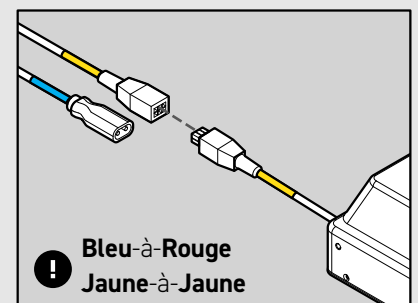
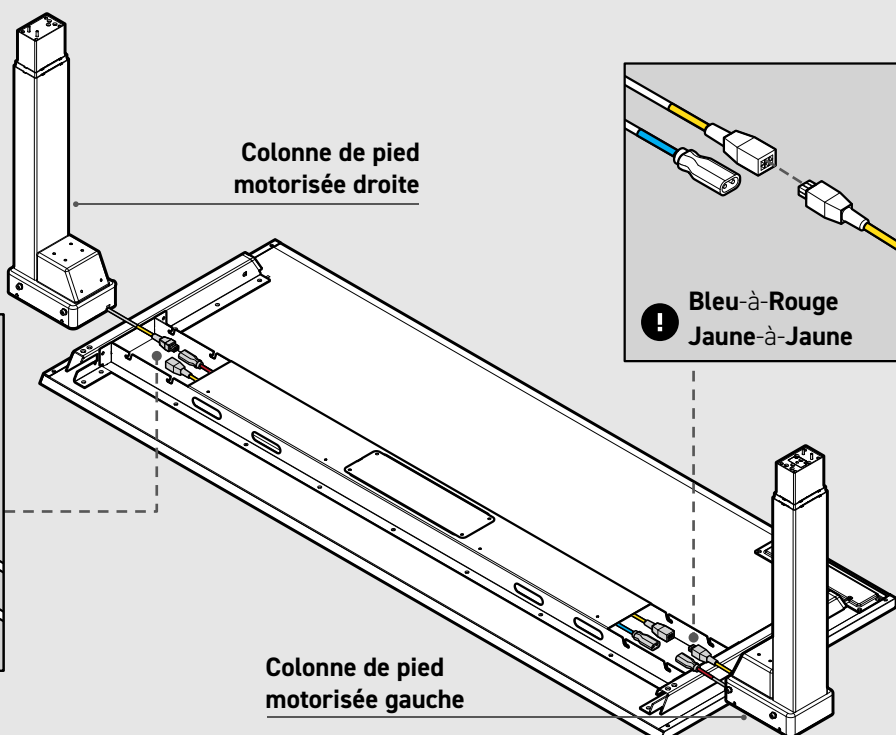
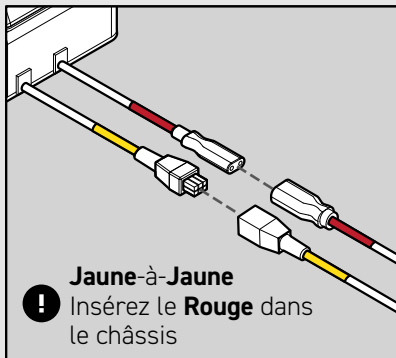
2B Préparer le changement d'alimentation

Réinstallez le panneau de service sur le châssis en utilisant la poignée de tournevis et la pointe fine de la tête de vissage fournis. Retirez les protections cartonnées.



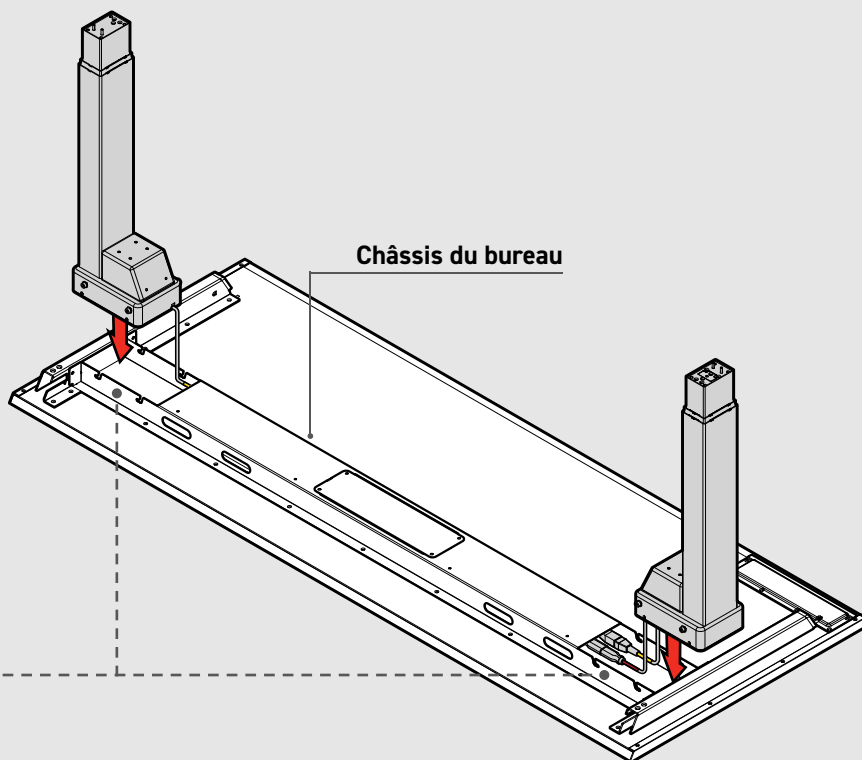
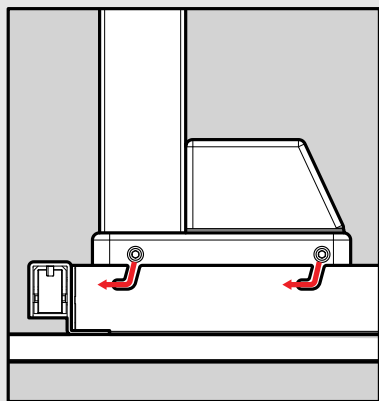
3A Intervertir les Colonnes de pieds motorisées

Intervertissez les colonnes de pieds motorisées avec le côté opposé. Branchez les câbles présents sur les colonnes de pieds motorisées avec les câbles correspondants tel que décrit sur le diagramme pour les connecter au boîtier de contrôle.



3B Assembler les colonnes de pieds motorisées

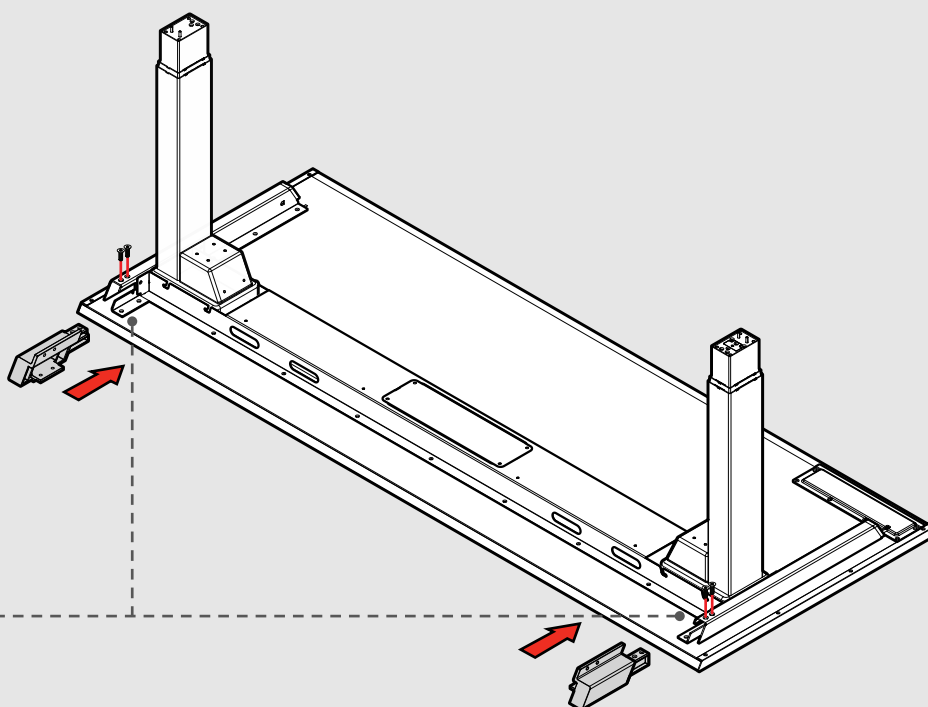
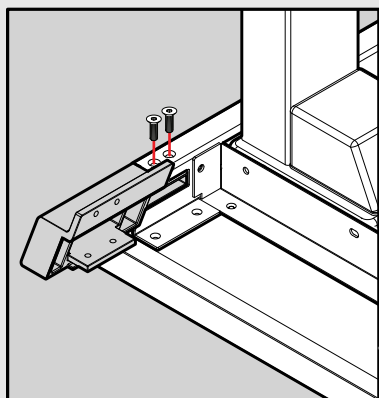
Insérez les câbles dans le châssis du bureau. Emboîtez les colonnes de pieds motorisées dans le châssis de la manière montrée ci-dessous. Assurez-vous que les colonnes de pieds motorisées sont complètement emboîtées et vissez les fixations.



04 Assembler les blocs d'élévation



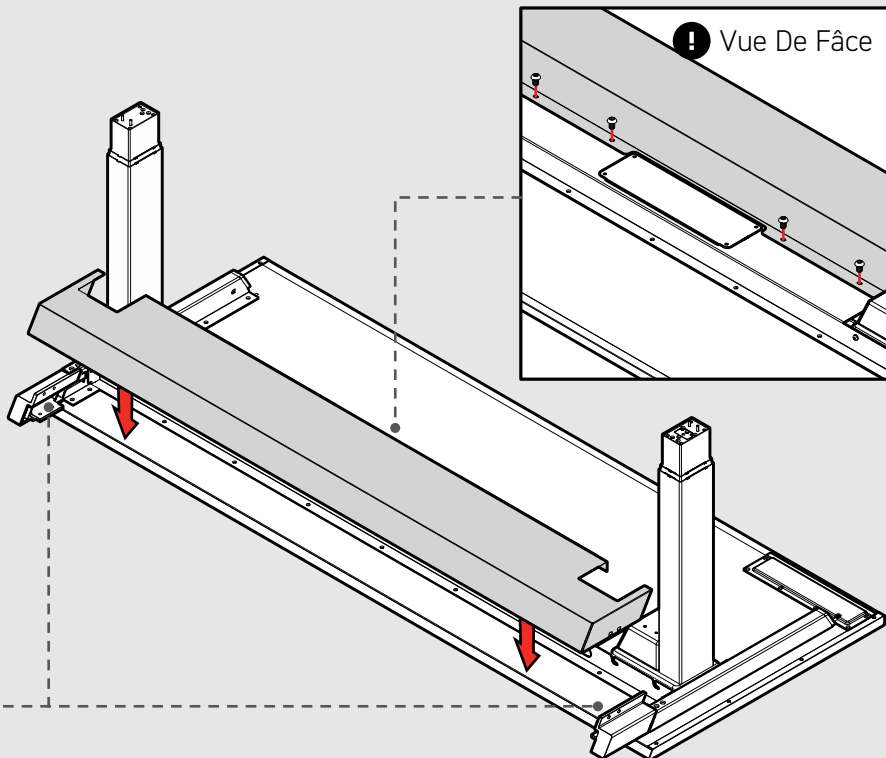
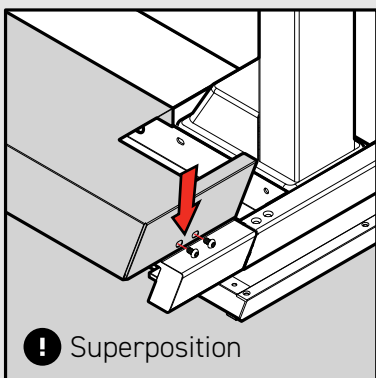
Emboîtez les blocs d'élévation dans le châssis du bureau et vissez les fixations.



05 Assembler le plateau de gestion des câbles

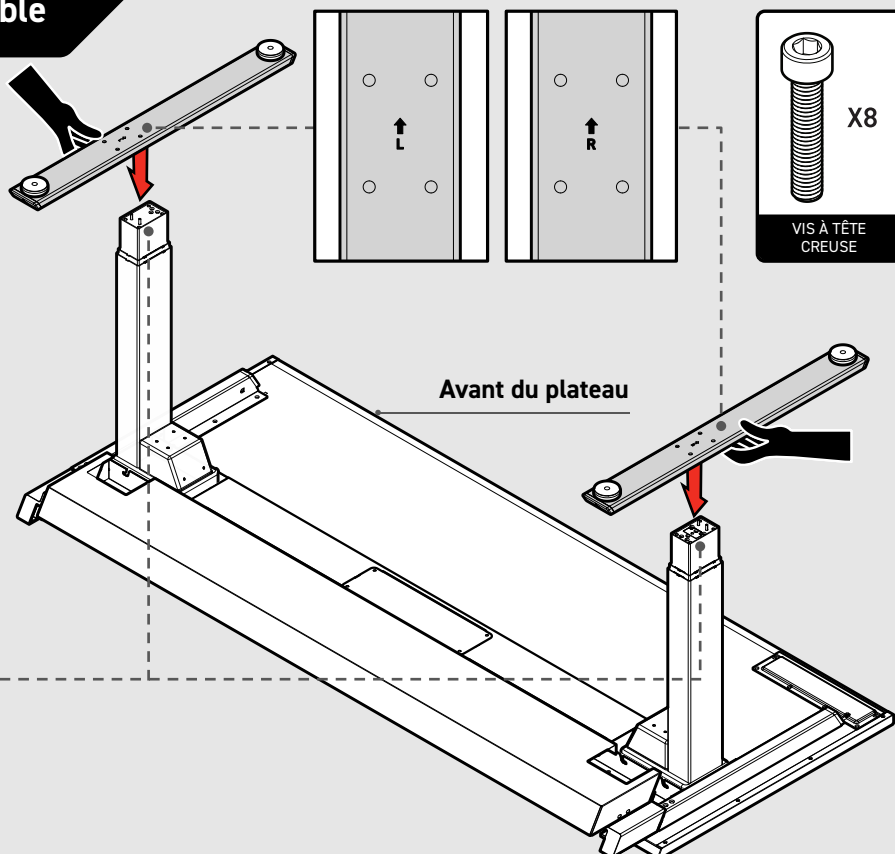
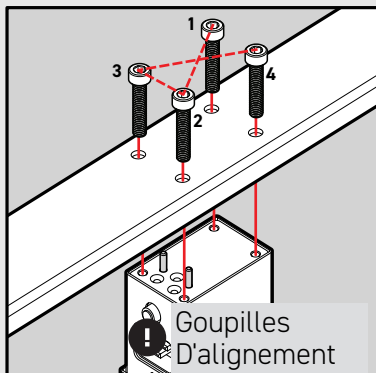


Placez le plateau de gestion des câbles au-dessus des blocs d'élévation. Alignez les trous de vis du plateau sur ceux du châssis du bureau et vissez les fixations. Serrez les vis des deux côtés du plateau de gestion des câbles.



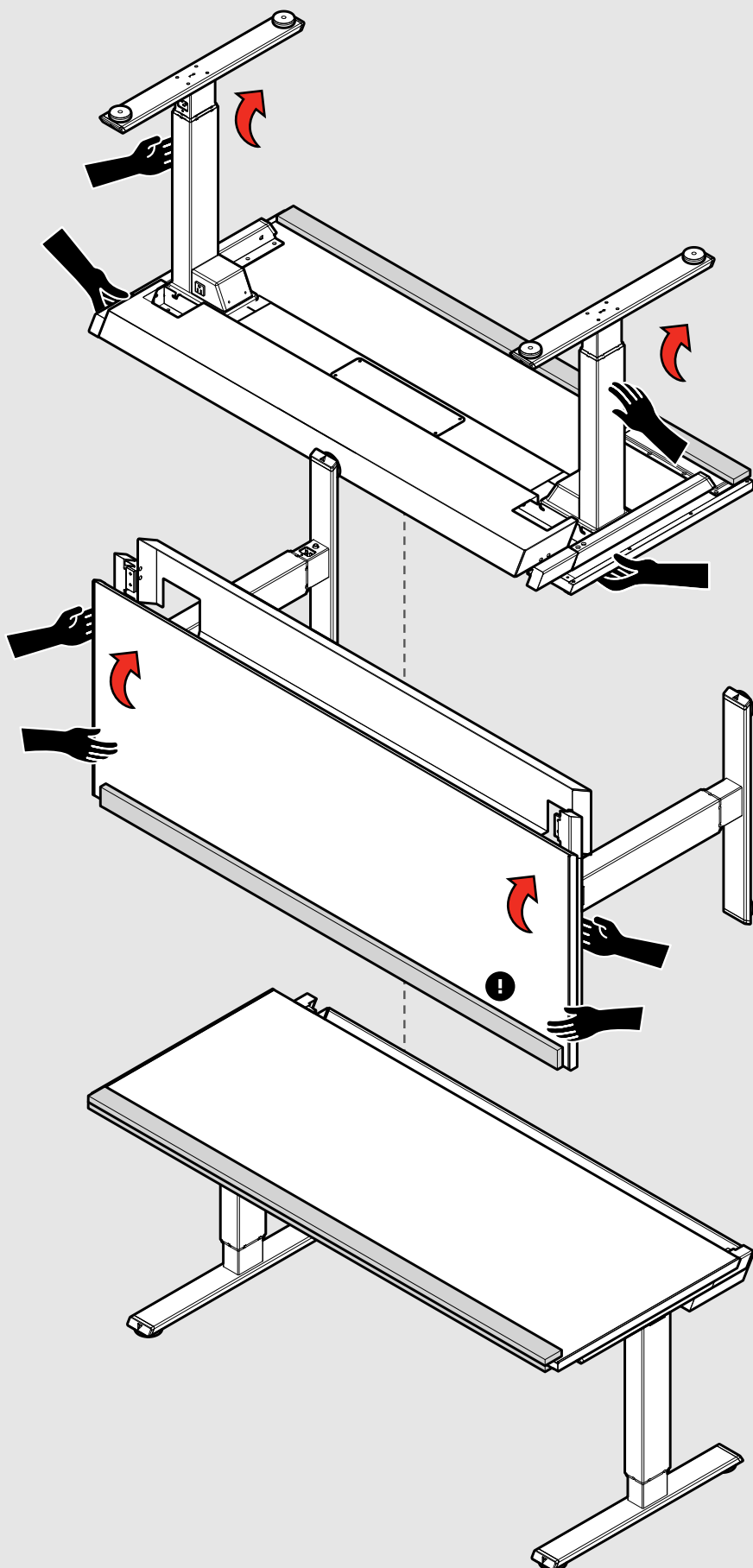
06 Assembler les pieds de table

Placez les pieds de table gauche et droite sur les colonnes de pied motorisées à l'aide des goupilles d'alignement. Assurez vous que la partie longue des pieds se trouve vers l'avant du bureau comme indiqué par les flèches. Maintenez les pieds de tables lorsque vous vissez les fixations.



07 Retourner le bureau sur l'endroit

ATTENTION: N'utilisez pas le secretlab MAGNUS Pro tant que toutes les étapes et calibrages n'ont pas été complétés.



ATTENTION: Risque de blessure. Gardez vos mains et vos pieds hors du champ lorsque vous déplacez ou retournez le bureau.

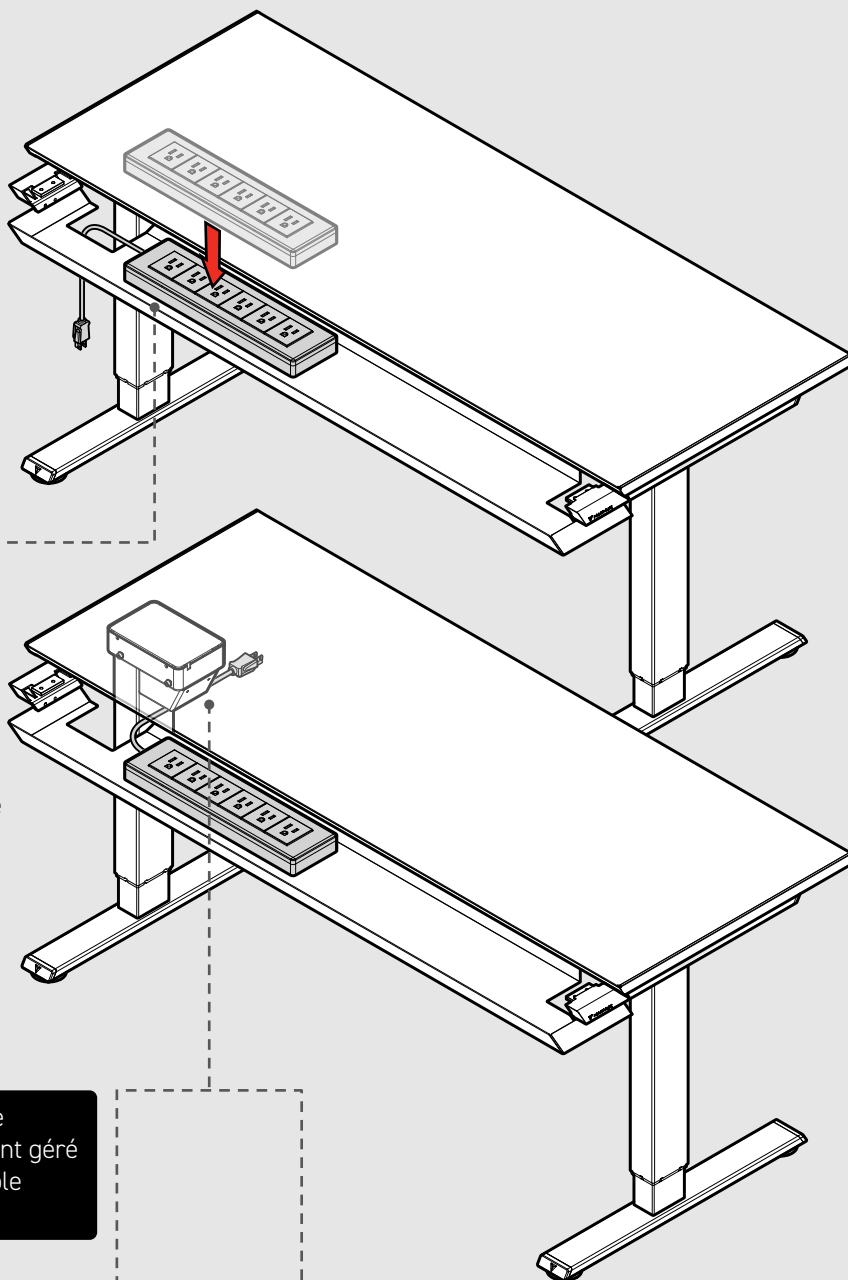
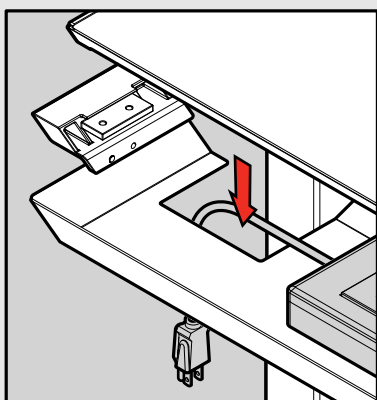
Avec au moins deux personnes, saisissez le plateau du bureau en métal, avec le châssis latéral dans une main et une colonne de pied motorisée dans l'autre. Inclinez doucement à 90° vers l'arrière de façon à ce que le panneau de contrôle soit orienté vers le bas.

- ❗ Assurez-vous que le panneau de contrôle soit protégé par son emballage en mousse.

Saisissez le plateau du bureau en métal et le châssis et inclinez-le doucement à 90° vers l'arrière pour mettre le bureau à l'endroit.

ATTENTION: N'utilisez pas le secretlab MAGNUS Pro tant que toutes les étapes et calibrages n'ont pas été complétés.

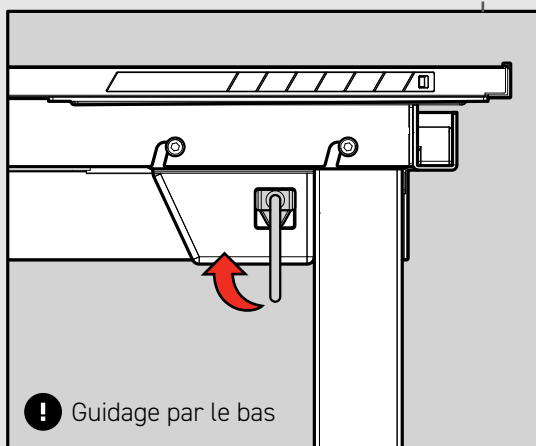
Astuce : si votre multiprise prend de la place, vous pouvez la positionner dans le plateau de gestion des câbles et faire descendre le câble de la multiprise par l'ouverture du plateau avant l'étape suivante d'assemblage du couvercle arrière à charnières.



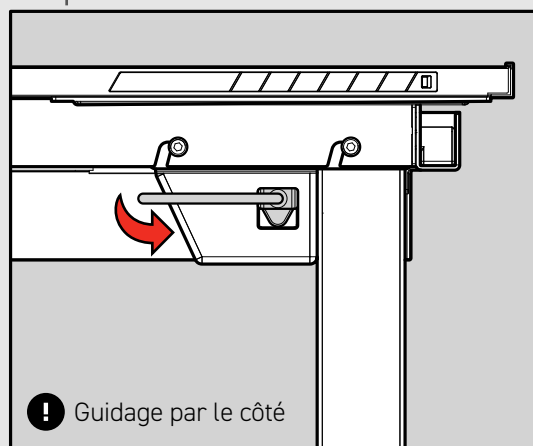
Faites passer le câble de la multiprise sur le dessous du plateau pour le brancher sur la prise située à l'avant de la colonne de pied motorisée. Si vous prévoyez d'installer le Support PC Premium de Secretlab du même côté, faites alors plutôt passer le câble de la multiprise le long du côté de la colonne de pied motorisée.



Astuce de pro: votre câble de multiprise peut-être facilement géré en utilisant les ancres de câble magnétiques Secretlab.



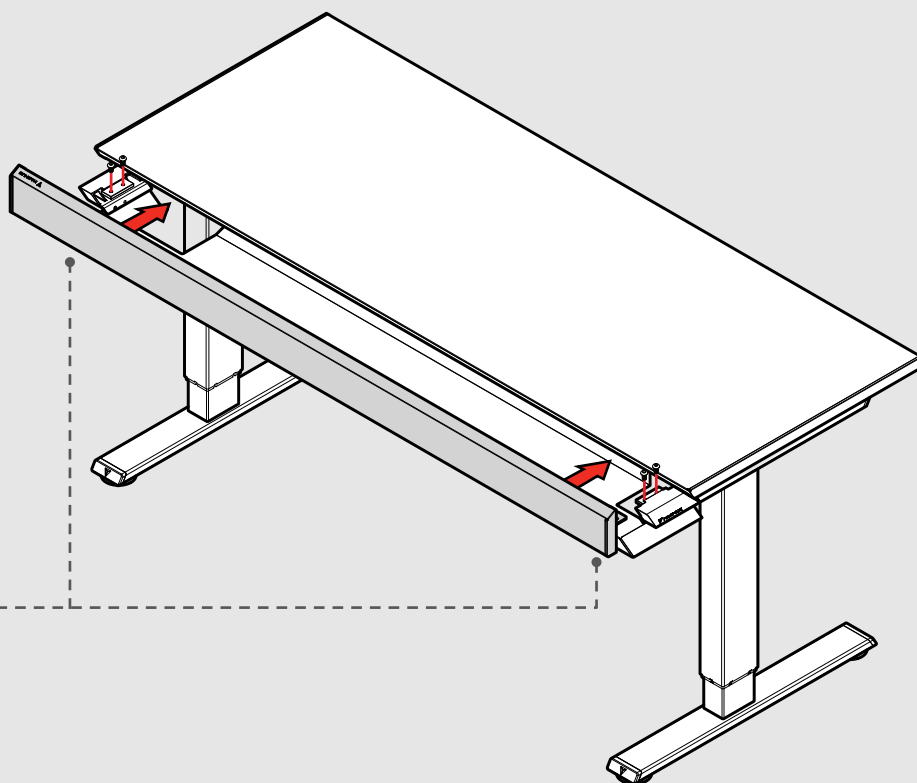
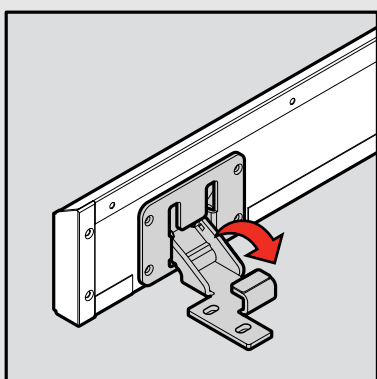
OR



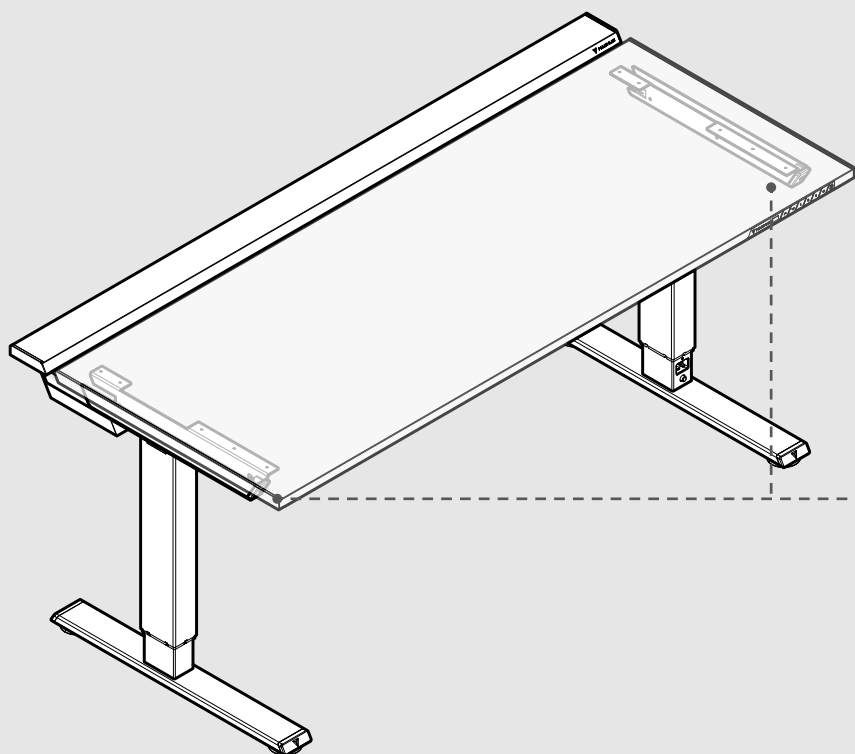
08 Assembler le couvercle arrière rotatif



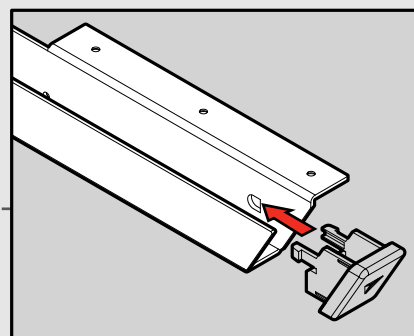
Tirez les deux charnières vers le bas et alignez le couvercle arrière à charnières sur le plateau métallique. Vissez les fixations.



09 Installer les capots de finition



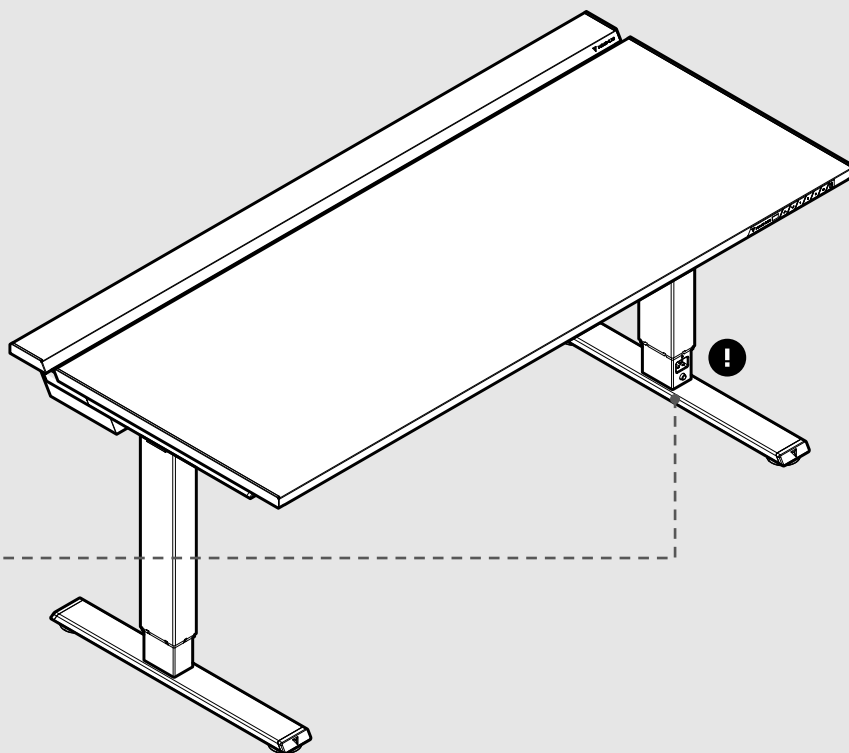
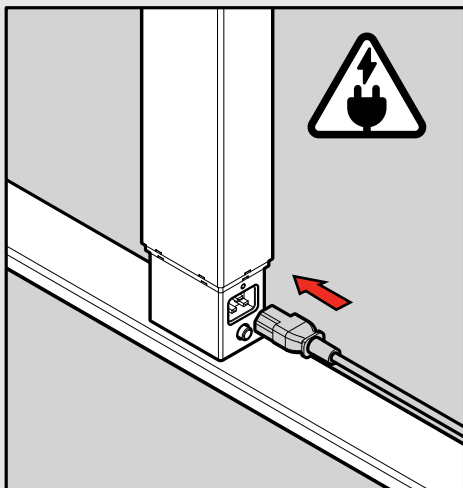
Insérez les capots de finition sur l'avant du châssis latéral de votre bureau en métal.



10 Connecter le cordon d'alimentation

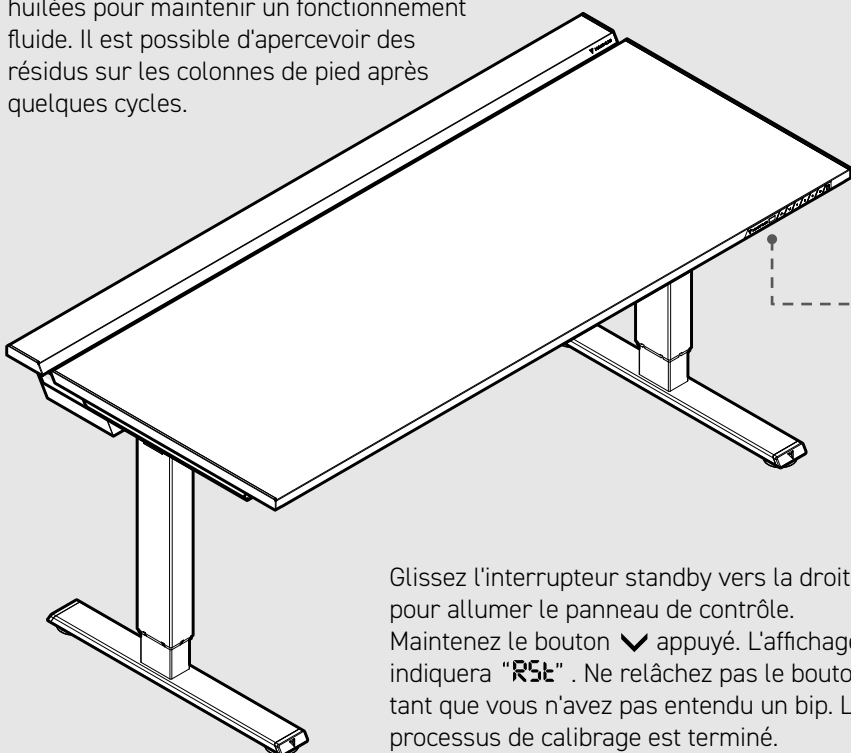
ATTENTION: N'utilisez pas le secretlab MAGNUS Pro tant que toutes les étapes et calibrages n'ont pas été complétés.

Branchez le cordon d'alimentation dans la prise située en bas de la colonne de pied motorisée gauche. Branchez votre bureau sur une prise secteur 100V - 240V.

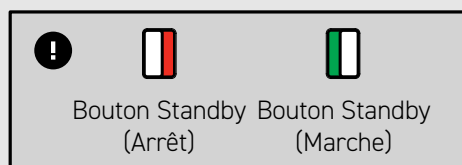
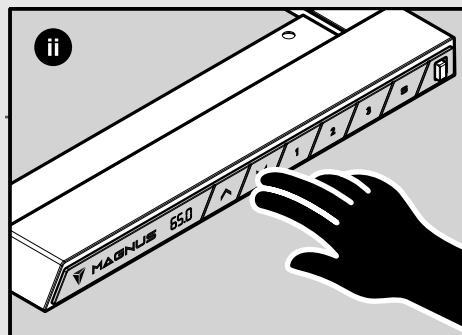
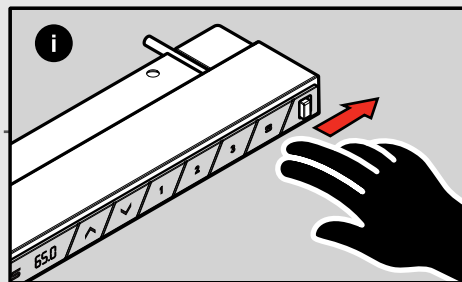


11 Calibrer votre bureau

Note : Vos colonnes de pied motorisées sont huilées pour maintenir un fonctionnement fluide. Il est possible d'apercevoir des résidus sur les colonnes de pied après quelques cycles.



Glissez l'interrupteur standby vers la droite pour allumer le panneau de contrôle. Maintenez le bouton ▼ appuyé. L'affichage indiquera "RSt". Ne relâchez pas le bouton tant que vous n'avez pas entendu un bip. Le processus de calibration est terminé.





Guida al Montaggio per Spostare la Colonna di Alimentazione Integrata sul Lato Destro

Scrivania Regolabile in Metallo
Secretlab® MAGNUS Pro

GUIDA AL MONTAGGIO

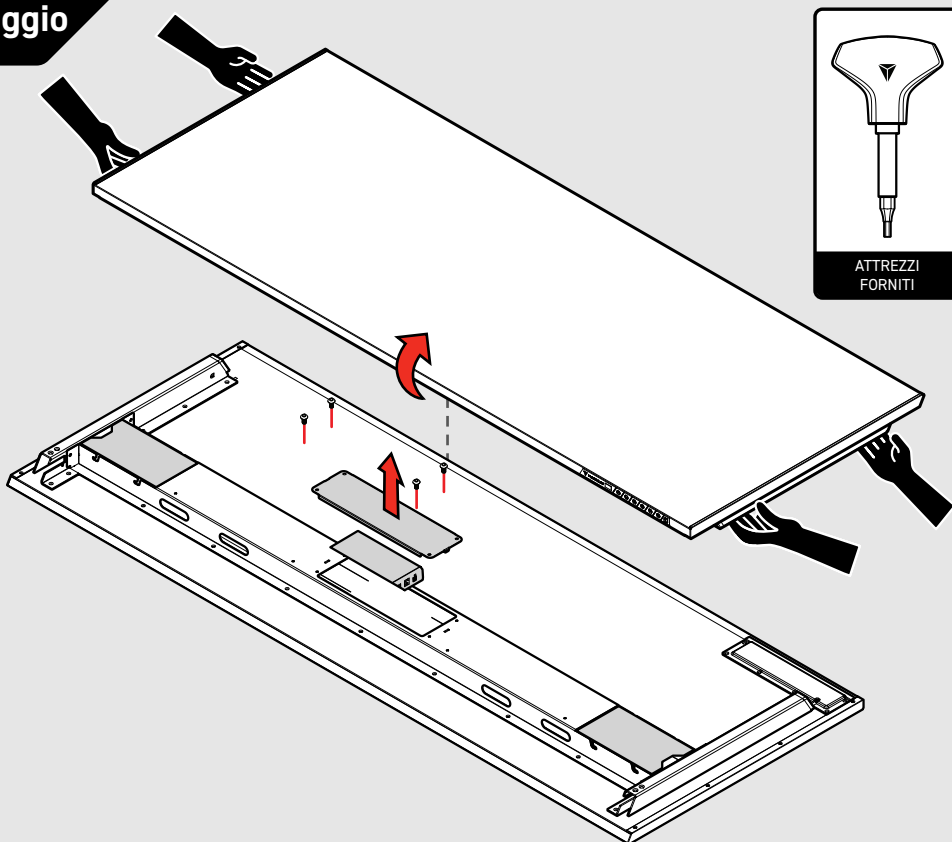
Questa guida è per gli utenti che hanno le prese a muro più vicine al lato destro della scrivania, e vorrebbero spostare la Colonna di Alimentazione Integrata (CAI) dalla gamba sinistra a quella destra. Questo permette di posizionare in maniera ordinata i fili ed evitare che il cavo di alimentazione finisca sotto la scrivania. Nota che, una volta installata a destra, la presa spostata sarà rivolta verso la parte frontale della scrivania.

01 Preparazione al montaggio



Sollevare il Piano di lavoro, almeno in due persone, e posizionarlo sotto sopra su un'area ben pulita per proteggere la superficie del Piano di lavoro.

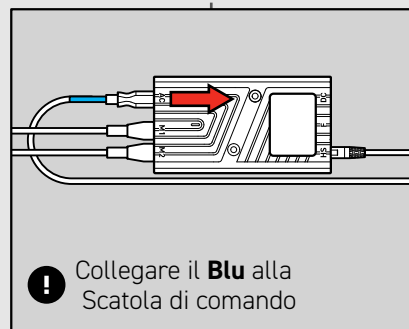
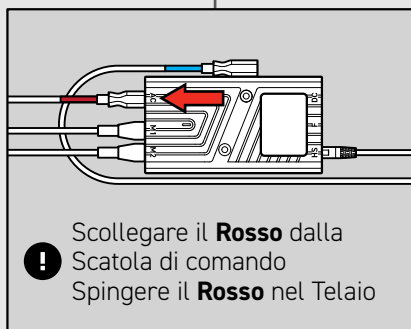
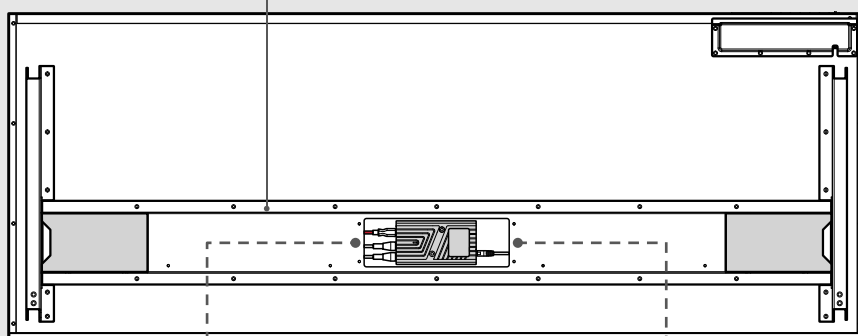
Rimuovere lo Sportello di servizio utilizzando l'Impugnatura per cacciavite e l'estremità più piccola della Punta a doppia estremità fornita.



2A Preparazione per lo scambio di alimentazione

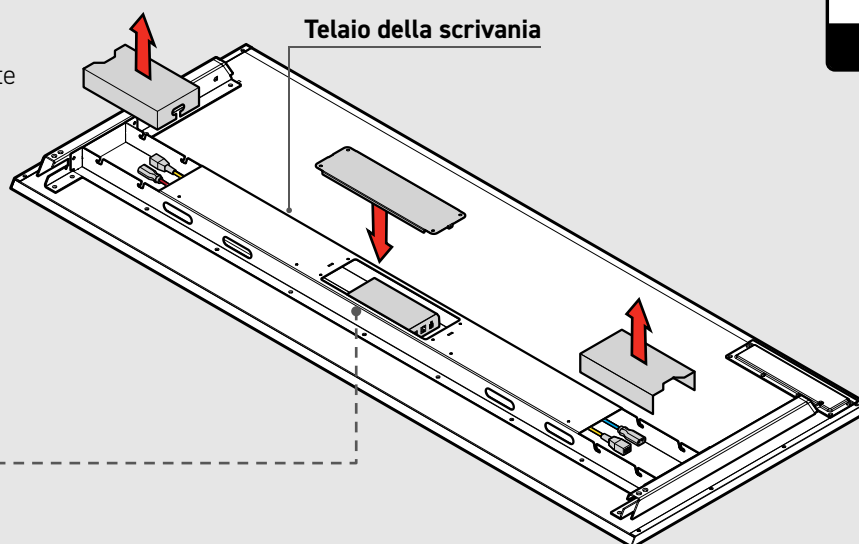
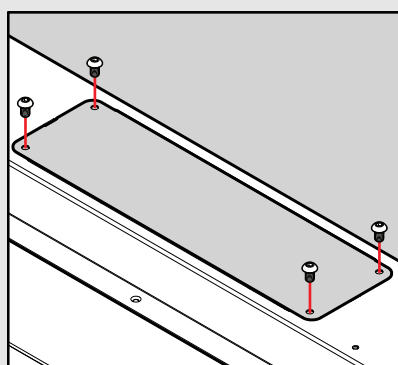
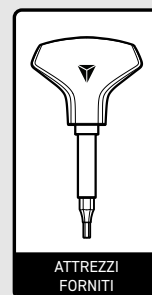
Scollegare il Connettore del cavo rosso dalla Scatola di comando e spingerlo nel telaio della scrivania. Collegare il Connettore del cavo blu alla Scatola di comando come mostrato nello schema.

Telaio della scrivania



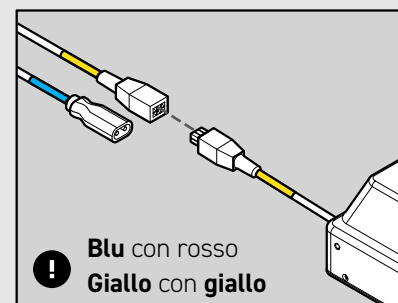
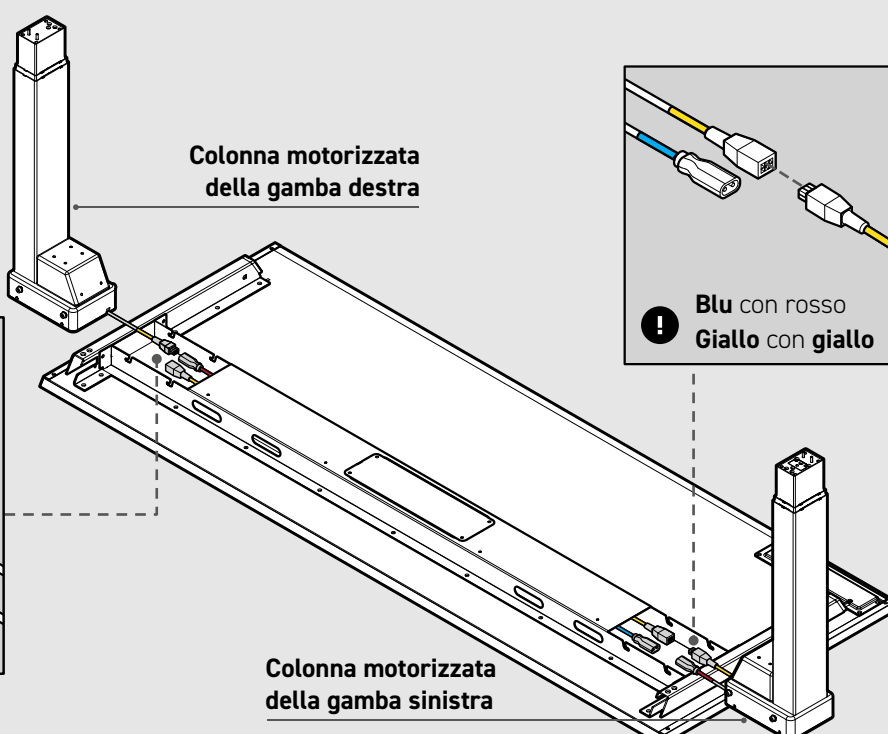
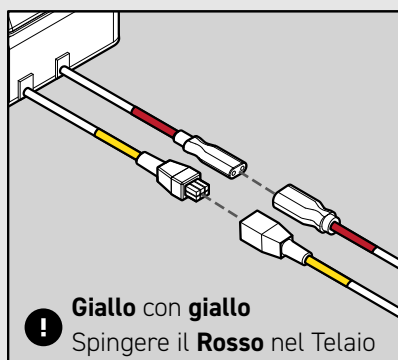
2B Preparazione per lo scambio di alimentazione

Installare di nuovo lo Sportello di servizio sul Telaio della scrivania utilizzando l'Impugnatura per cacciavite e l'estremità più piccola della Punta a doppia estremità fornita. Eliminare le coperture di cartone.



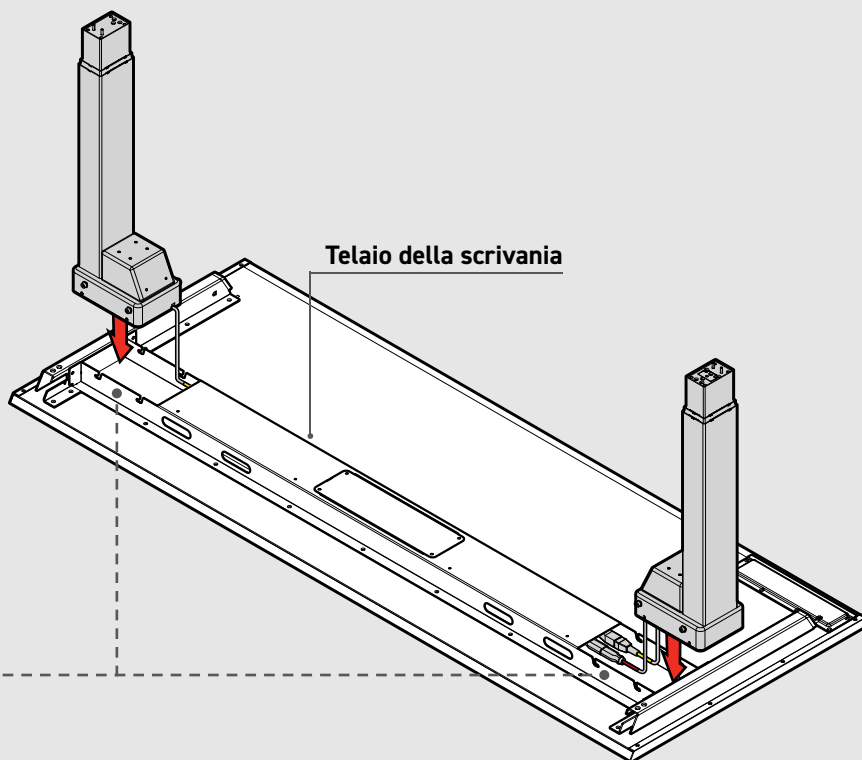
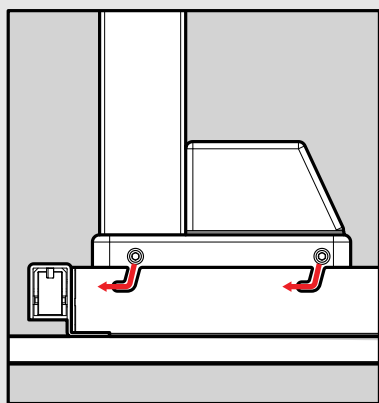
3A Scambio delle Colonne motorizzate delle gambe

Scambiare le Colonne motorizzate delle gambe ai lati opposti. Collegare i cavi delle Colonne motorizzate delle gambe ai cavi corrispondenti, come mostrato nello schema, per collegarli alla Scatola di comando.



3B Montaggio delle Colonne motorizzate delle gambe

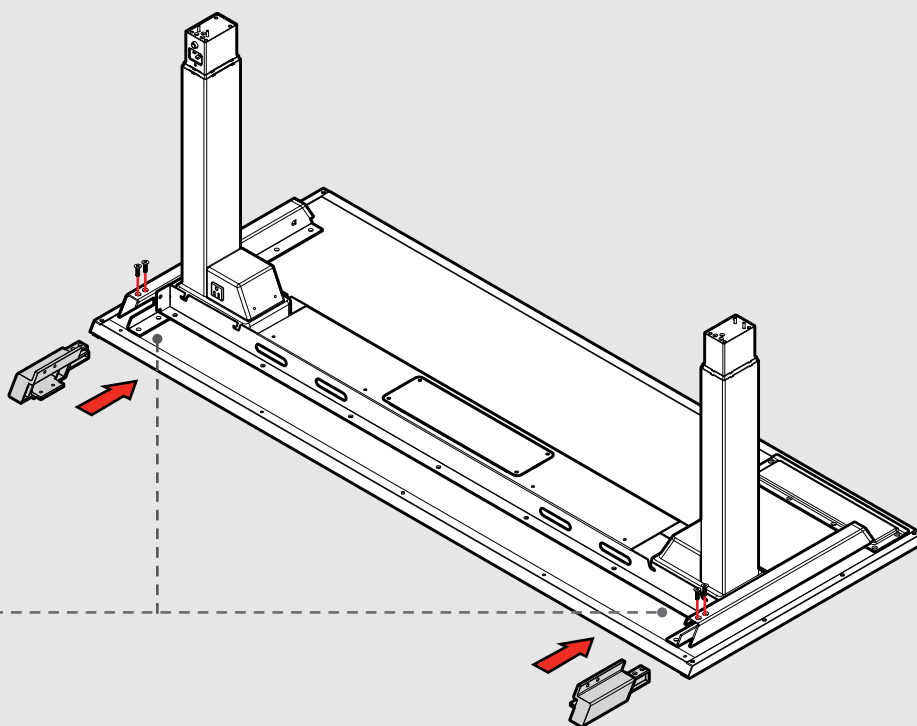
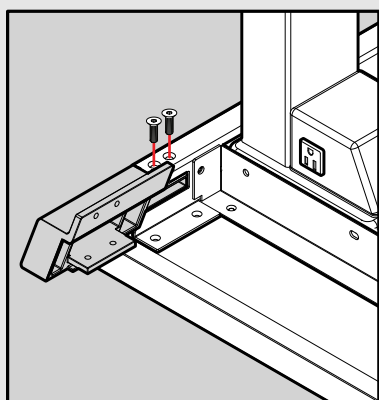
Spingere i cavi nel telaio della scrivania.
Inserire le Colonne motorizzate delle gambe nel telaio della scrivania come mostrato di seguito. Assicurarsi che le Colonne motorizzate delle gambe siano inserite completamente e stringere i fermi.



04 Montaggio dei blocchi di montaggio



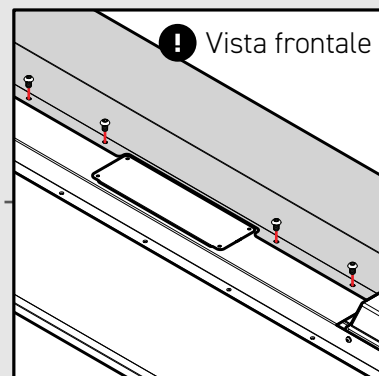
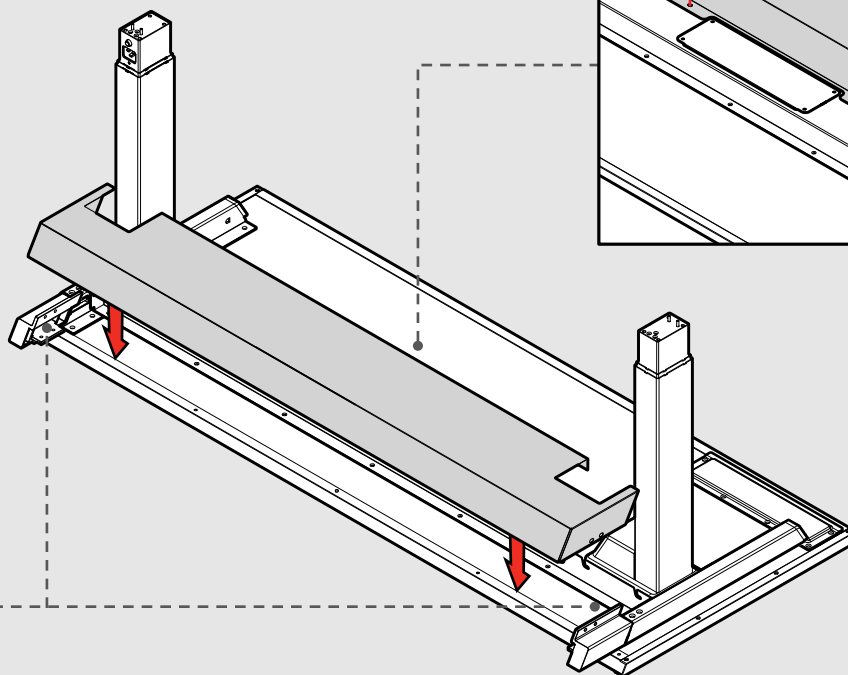
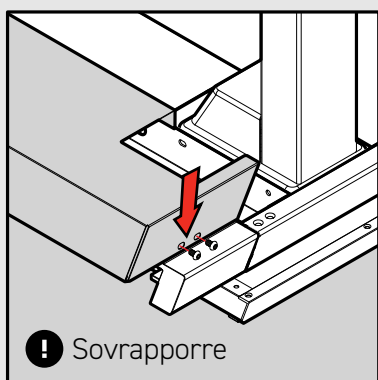
Inserire i blocchi di montaggio nel telaio laterale e stringere i fermi.



05 Montaggio del vassoio passacavi

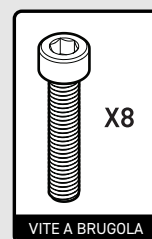
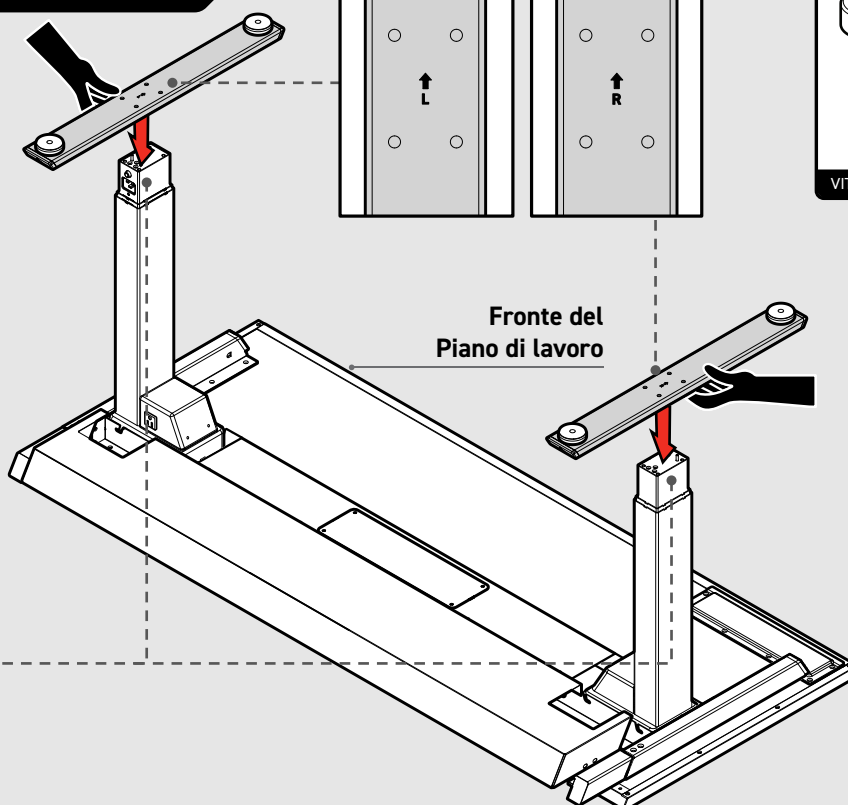
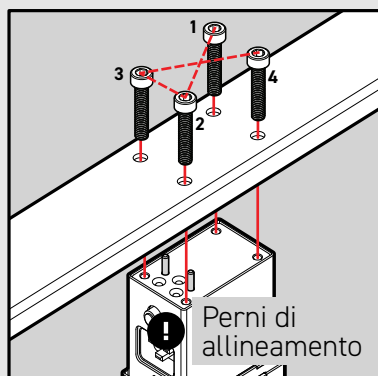


Posizionare il vassoio passacavi sui blocchi di montaggio. Allineare i fori delle viti sul vassoio passacavi con i fori sul telaio della scrivania e stringere i fermi. Stringere le viti su entrambi i lati del vassoio passacavi.



06 Montaggio dei piedi della scrivania

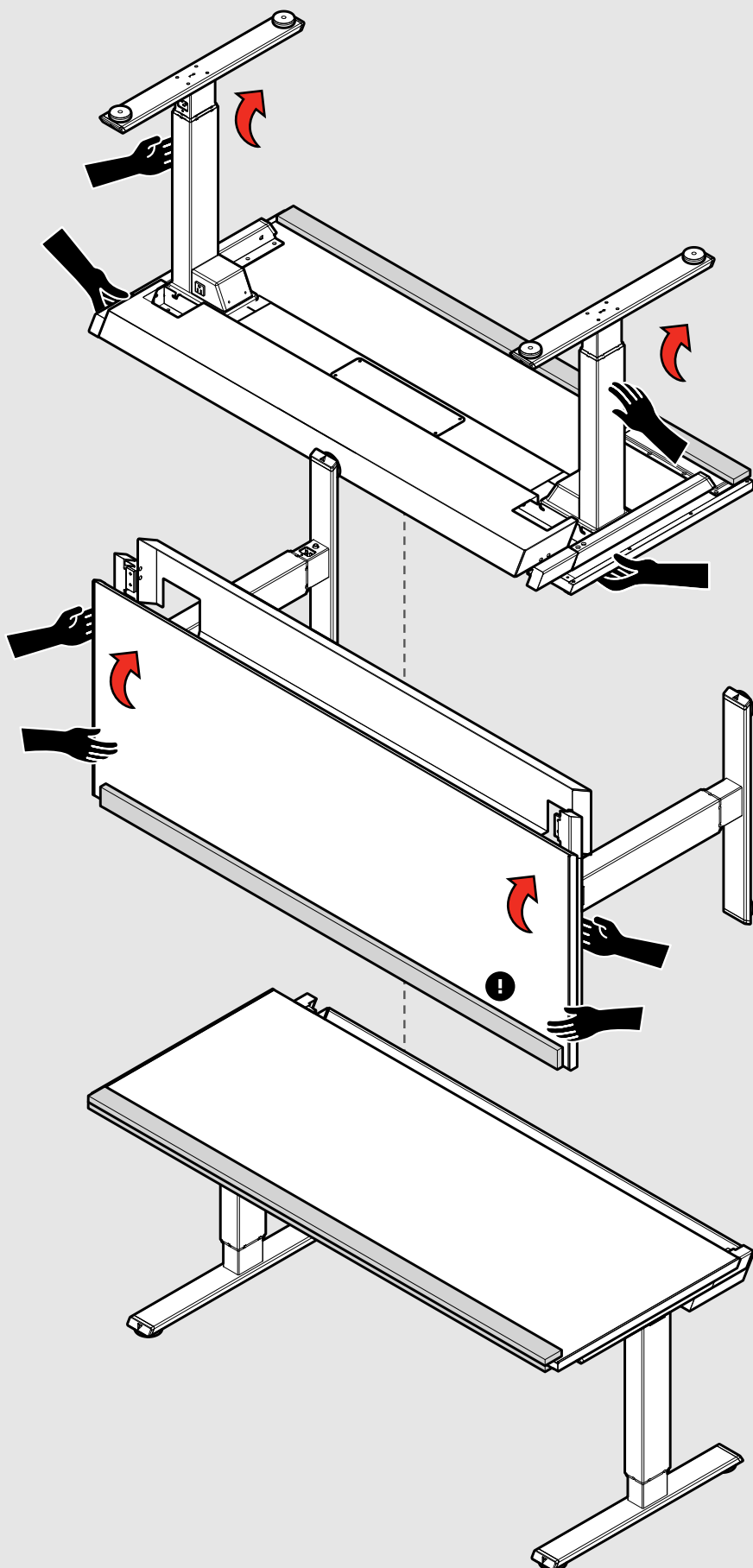
Posizionare i piedi sinistro e destro della scrivania sulle Colonne motorizzate delle gambe con l'aiuto dei perni di allineamento. Assicurarsi che l'estremità lunga dei piedi sia rivolta verso la parte anteriore della scrivania, come indicato dalle frecce. Tenere fermi i piedi della scrivania mentre si stringono i fermi.



07

Girare la scrivania in posizione verticale

ATTENZIONE: Non usare la Secretlab MAGNUS Pro finché tutti i passaggi e la calibrazione saranno stati completati.



ATTENZIONE. Pericolo di lesioni. Tenere mani e piedi lontano quando si sposta e si ruota la scrivania.

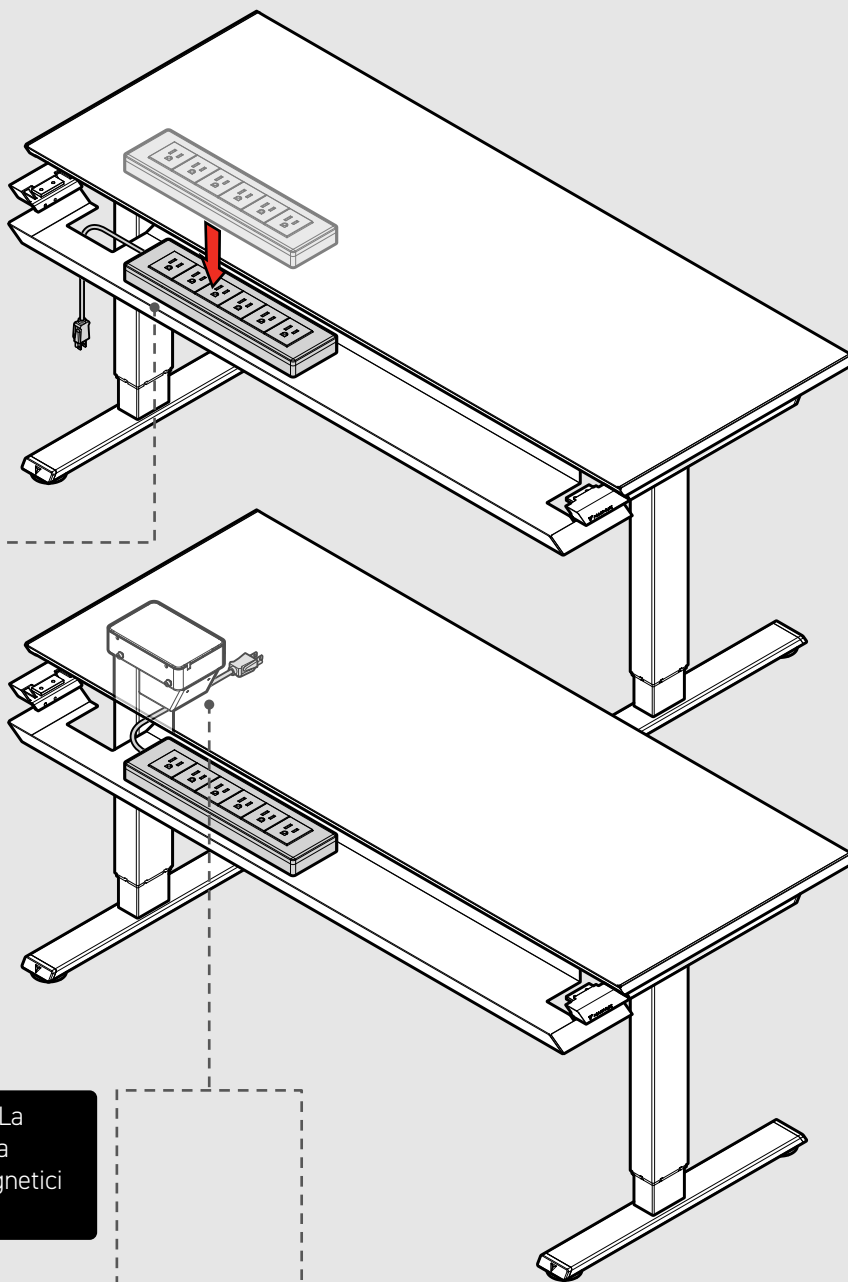
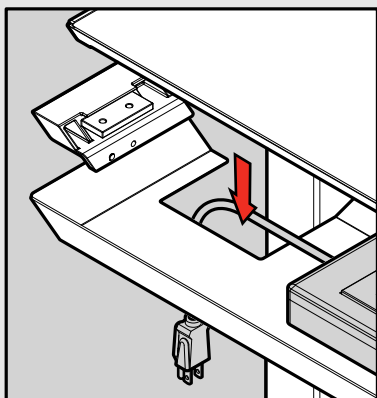
Essendo almeno in due, prendere il Piano di lavoro e il Telaio laterale in una mano e una Colonna motorizzata della gamba nell'altra. Inclinare delicatamente, ruotandola indietro di 90 gradi, in modo tale che il Pannello di controllo sia rivolto verso il basso.

- ❗ Assicurarsi che il Pannello di controllo sia protetto dall'imballaggio di schiuma.

Prendere il Piano di lavoro e il Telaio laterale e inclinarlo delicatamente, ruotandolo indietro di 90 gradi, in modo tale che la scrivania sia in verticale.

ATTENZIONE: Non usare la Secretlab MAGNUS Pro finché tutti i passaggi e la calibrazione saranno stati completati.

Consiglio: Se la multipresa è grande, è possibile posizionarla ora nel vassoio passacavi e lasciare ricadere il filo all'interno dell'apertura del vassoio passacavi prima del prossimo passaggio, il montaggio della Copertura incernierata.



Posizionare il filo della multipresa dal lato inferiore per collegarlo alla presa situata sulla parte frontale della Colonna motorizzata della gamba. Se si ha intenzione di installare il Supporto per PC Secretlab Premium sullo stesso lato, posizionare il cavo della multipresa dal lato della Colonna motorizzata della gamba.



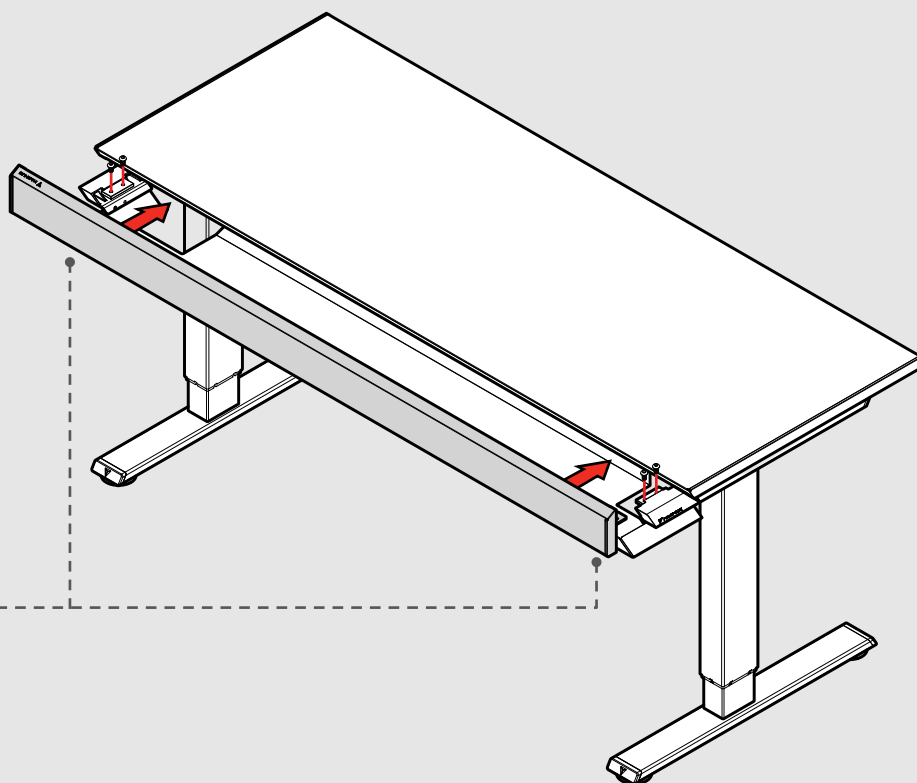
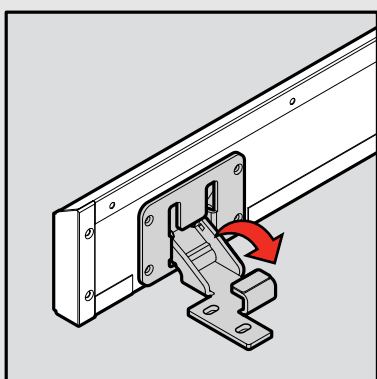
Consiglio da professionista: La multipresa può essere gestita utilizzando gli Ancoraggi Magnetici per Cavi Secretlab.



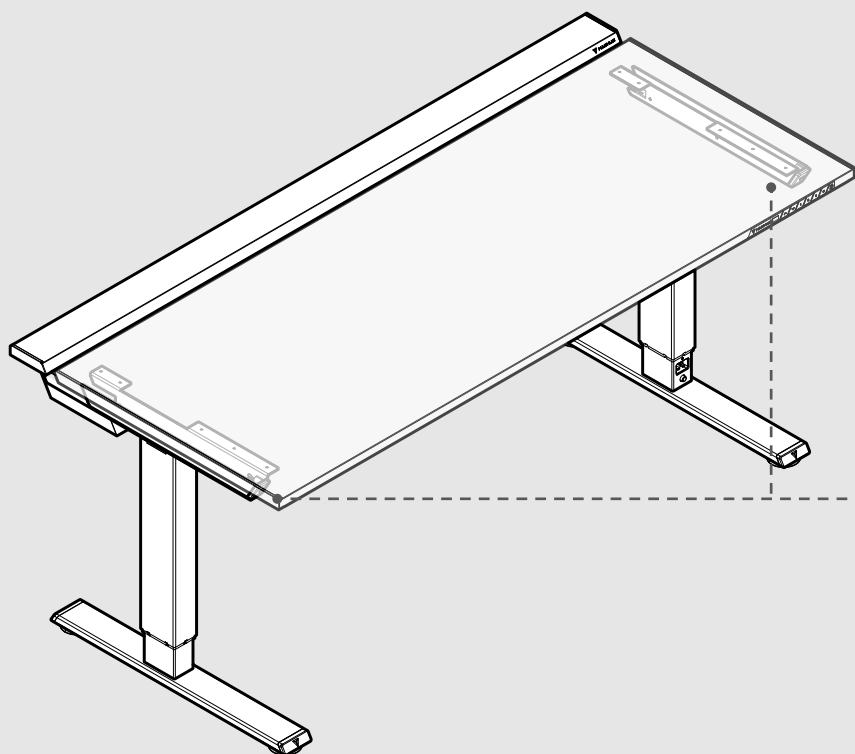
08 Montaggio della Copertura incernierata



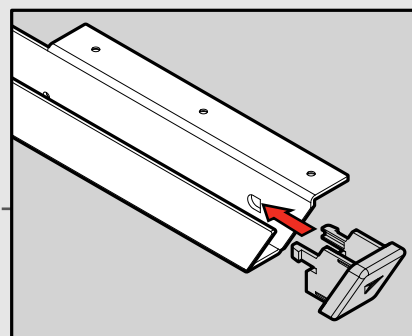
Tirare giù entrambe le cerniere e allineare la Copertura incernierata sul Piano di lavoro. Avvitare i fermi.



09 Posizionamento dei Tappi di finitura



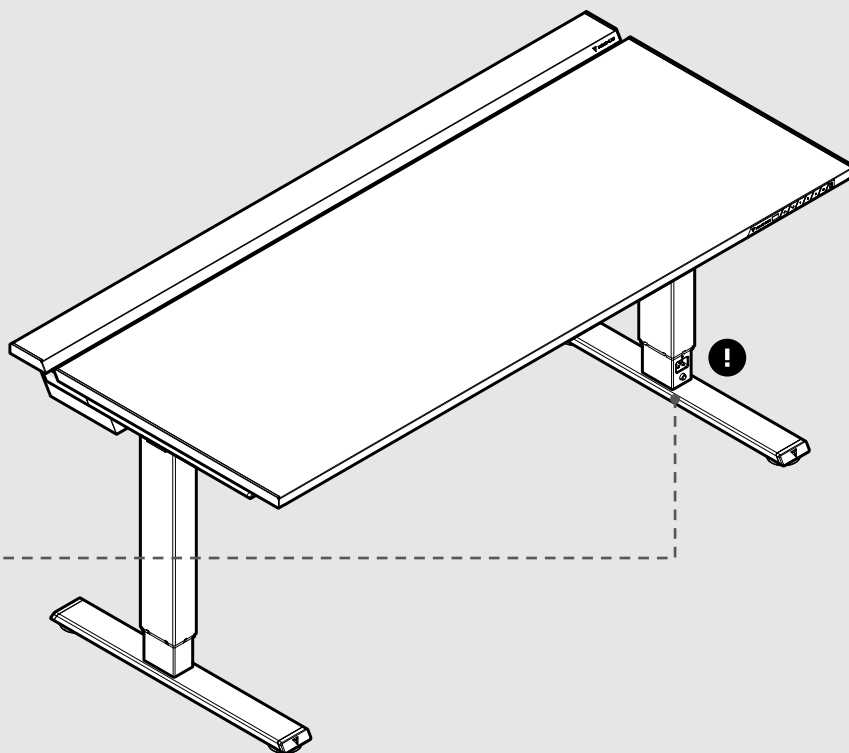
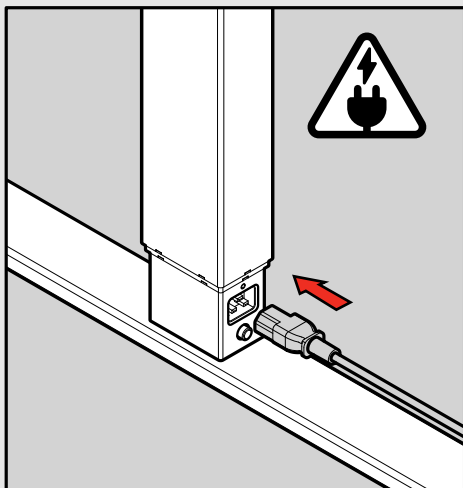
Inserire i Tappi di finitura sulla parte frontale del Telaio laterale del Piano di lavoro.



10 Collegamento del Cavo di alimentazione

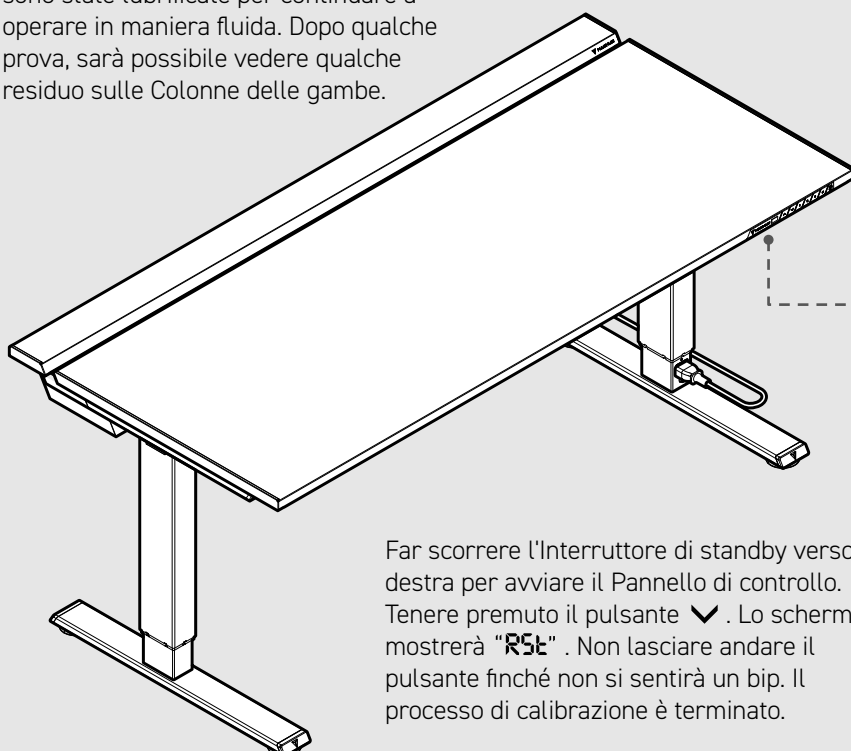
ATTENZIONE: Non usare la Secretlab MAGNUS Pro finché tutti i passaggi e la calibrazione saranno stati completati.

Collegare il Cavo di alimentazione alla presa posizionata sul fondo della Colonna motorizzata della gamba sinistra. Collegare la scrivania a una presa 100V - 240V.

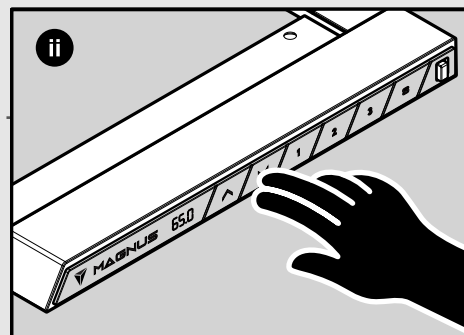
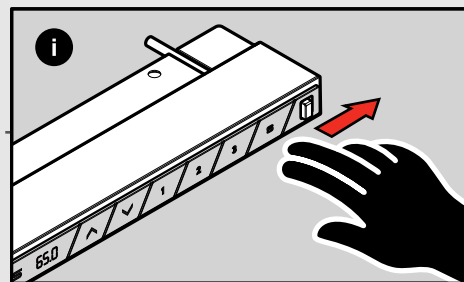


11 Calibrazione della Scrivania

Nota: Le Colonne motorizzate delle gambe sono state lubrificate per continuare a operare in maniera fluida. Dopo qualche prova, sarà possibile vedere qualche residuo sulle Colonne delle gambe.



Far scorrere l'Interruttore di standby verso destra per avviare il Pannello di controllo. Tenere premuto il pulsante . Lo schermo mostrerà "RSt". Non lasciare andare il pulsante finché non si sentirà un bip. Il processo di calibrazione è terminato.



Interruttore di standby
(Posizione Off)



Interruttore di standby
(Posizione On)



Montagehandleiding voor het Omschakelen van de Geïntegreerde Voedingskolom naar de Rechterkant

Secretlab® MAGNUS Pro
Metalen Zit-sta Bureau

MONTAGE HANDLEIDING

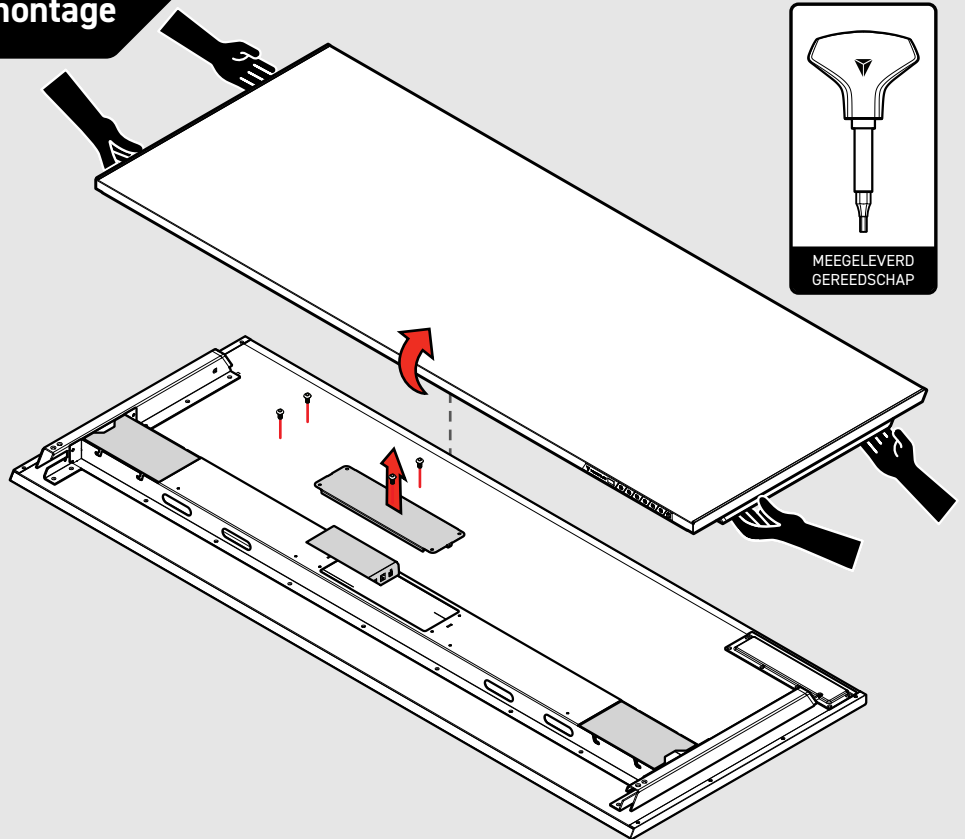
Deze handleiding is voor gebruikers met stopcontacten die zich dicht bij de rechterkant van het bureau bevinden, en de Geïntegreerde Voedingskolom (GV) willen verwisselen van de linkerpoot naar de rechter. Dit zorgt voor een nettere bekabeling en voorkomt dat de voedingskabel niet onder je bureau door hoeft te lopen. Let op: het stopcontact van de schakelaar zal naar de voorkant worden gericht bij installatie aan de rechterkant.

01 Voorbereiding voor de montage



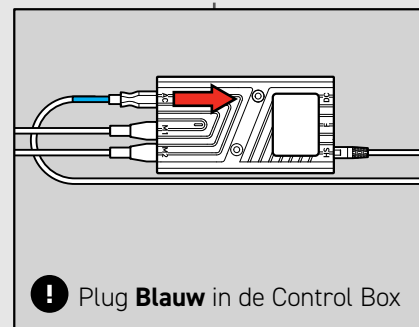
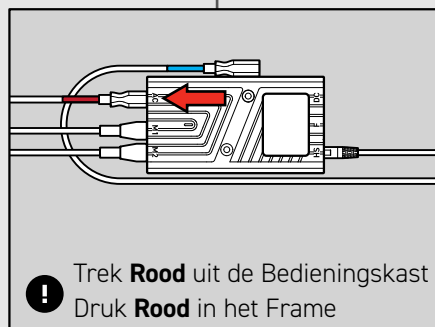
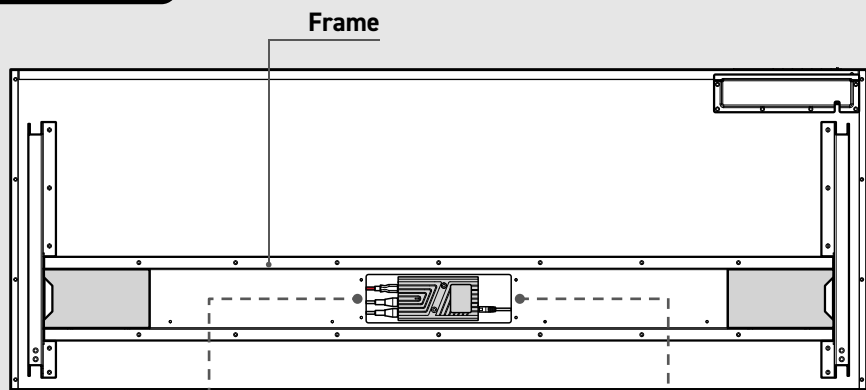
Til het metalen bureaublad met ten minste twee personen op en plaats het ondersteboven op een ruimte zonder rommel om het oppervlak van het metalen bureaublad te beschermen.

Verwijder het serviceluik met behulp van de schroevendraaierhandgreep en het kleine uiteinde van de meegeleverde bit met dubbele punt.



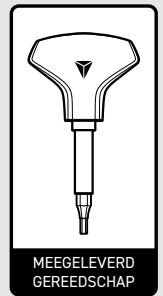
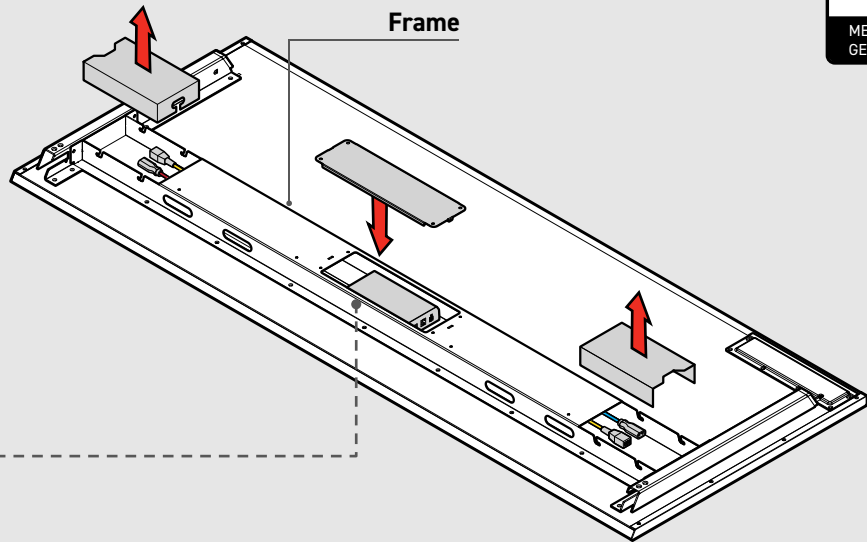
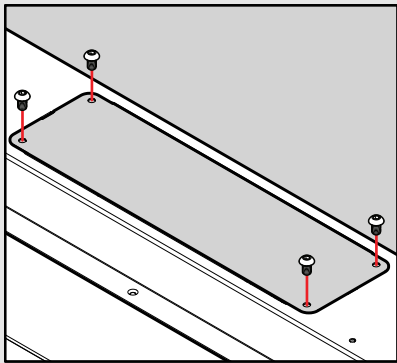
2A Voorbereiden op Stroomwisseling

Koppel de rode kabelaansluiting los van de bedieningskast en duw hem in het bureaunetwerk. Sluit de blauwe kabelconnector aan op de bedieningskast zoals aangegeven in het schema.



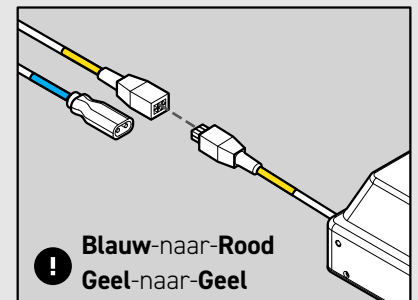
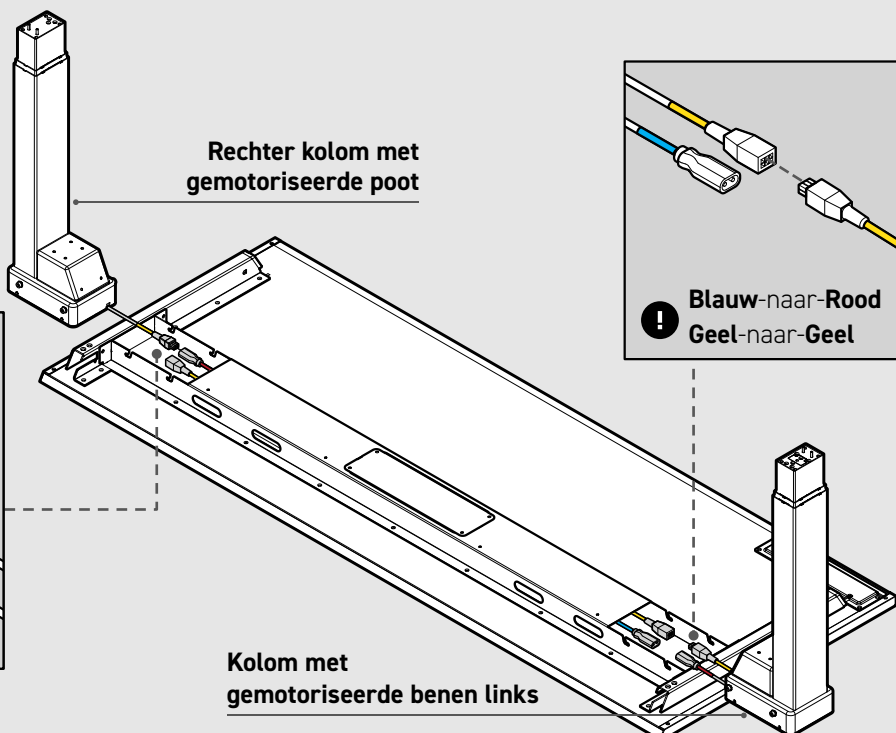
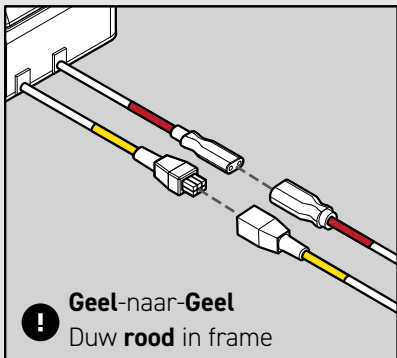
2B Voorbereiden op Stroomomwisseling

Installeer het Serviceluik terug op het Bureauframe met behulp van de schroevendraaierhandgreep en het kleine uiteinde van het meegeleverde bitje met dubbele punt. Verwijder de kartonnen afdekkingen.



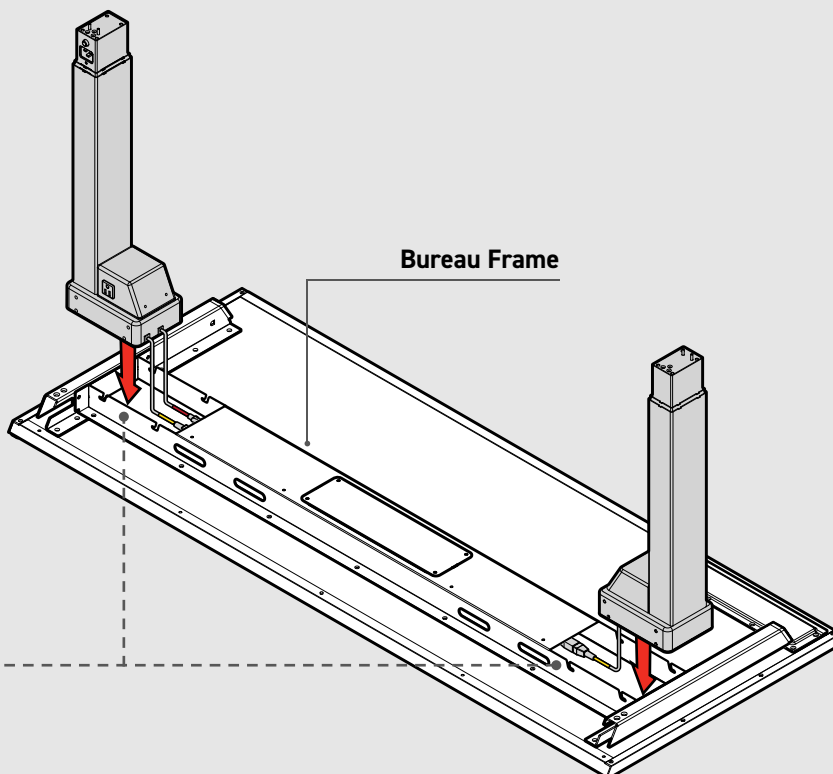
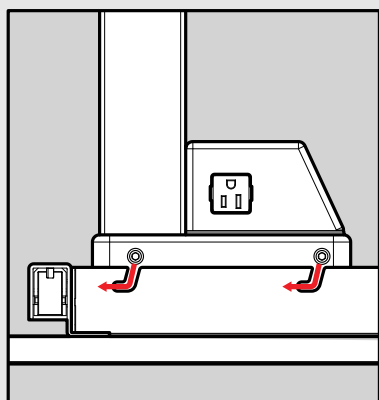
3A De Gemotoriseerde Beenkolommen Verwisselen

Verwissel de kolommen met gemotoriseerde poten naar de tegenoverliggende zijden. Sluit de kabels van de zuilen met gemotoriseerde poten aan op de corresponderende kabels in het diagram om ze aan te sluiten op de regelkast.



3B Monteren van de Gemotoriseerde Pootkolommen

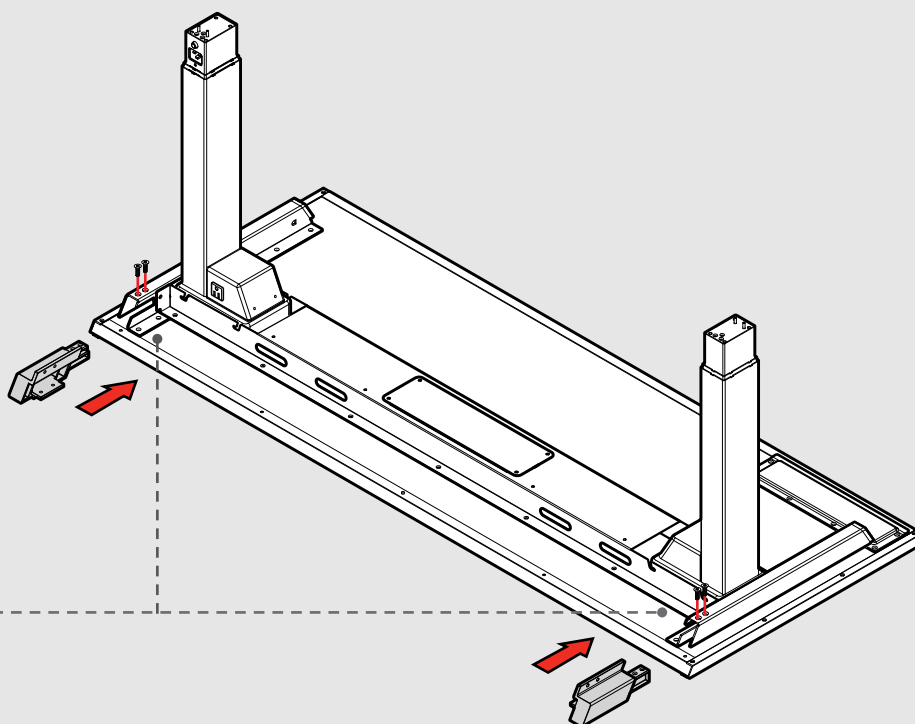
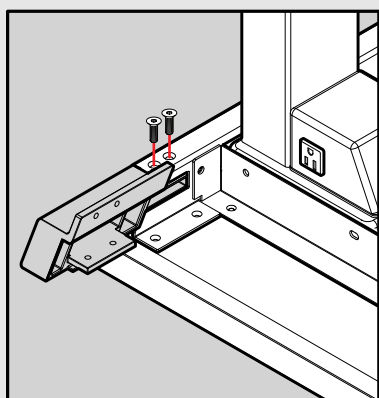
Duw de kabels in het bureauframe. Schuif de kolommen met gemotoriseerde poten in het bureauframe op de hieronder weergegeven manier. Zorg ervoor dat de gemotoriseerde pootkolommen volledig zijn ingeschoven en schroef de bevestigingen vast.



04 Monteren van de Montageblokken



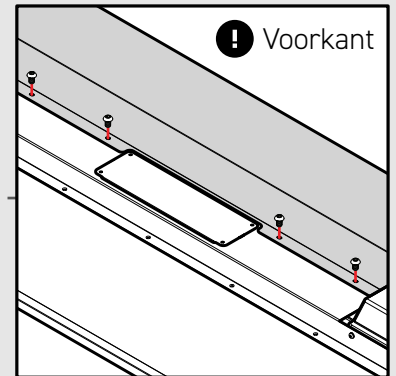
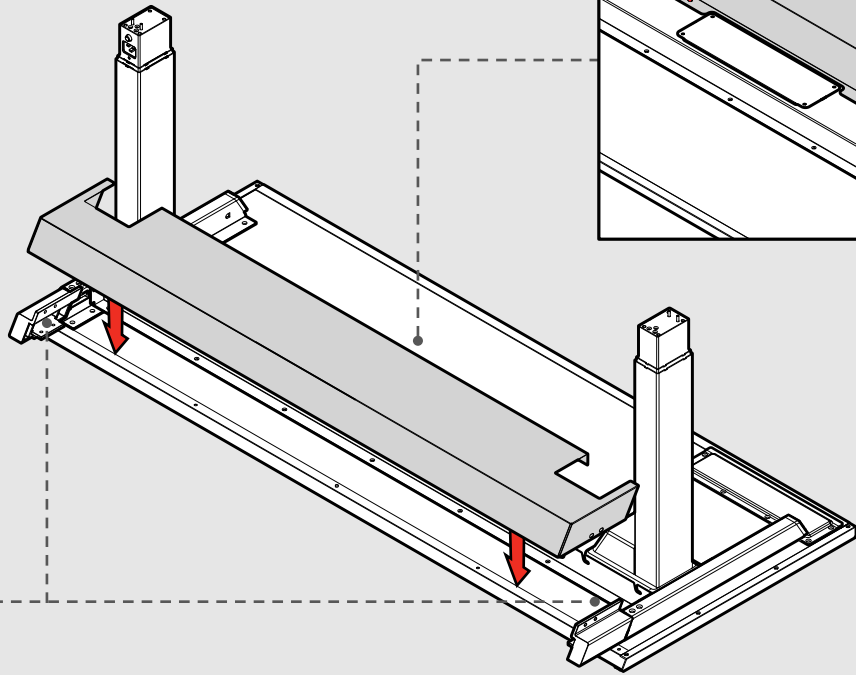
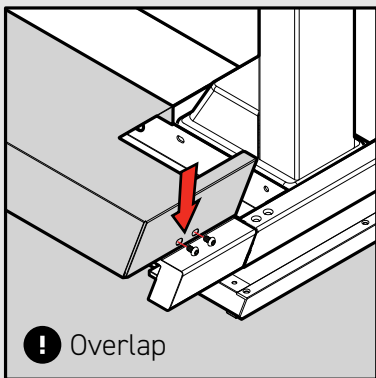
Plaats de Montageblokken in het Zijframe en schroef de bevestigingsmiddelen vast.



05 Montage van de Kabelgoot

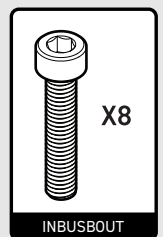
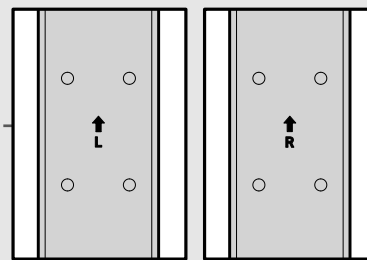
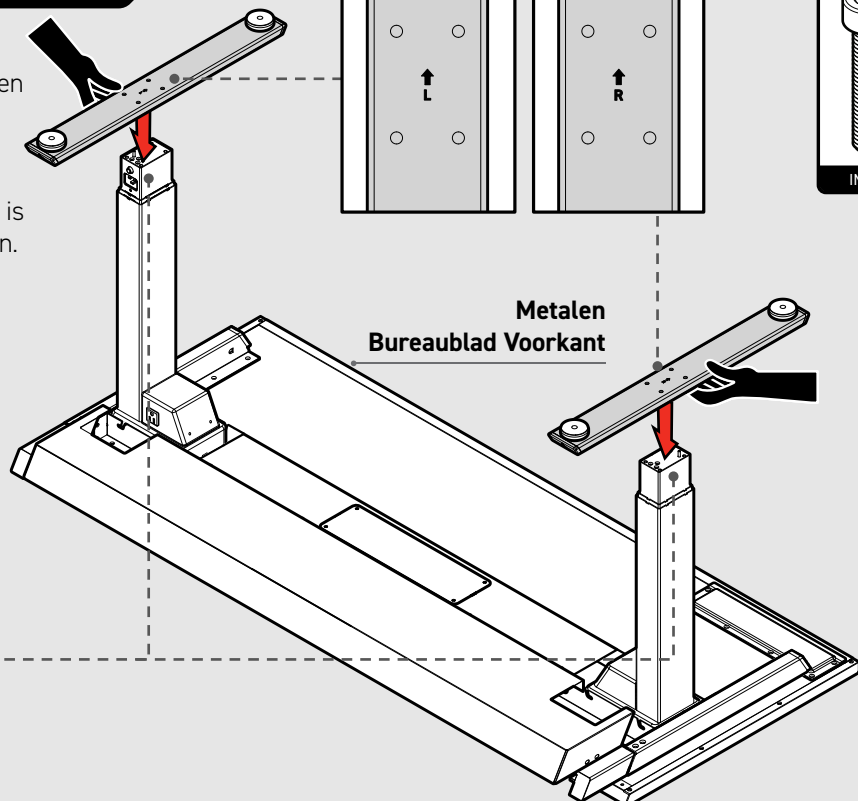
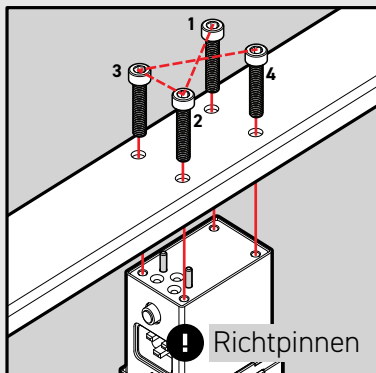


Plaats de kabelgoot over de montageblokken. Lijn de schroefgaten op de kabelgoot uit met de gaten in het frame van het bureau en schroef de bevestigingsmiddelen vast. Bevestig de schroeven aan beide zijden van de kabelgoot.



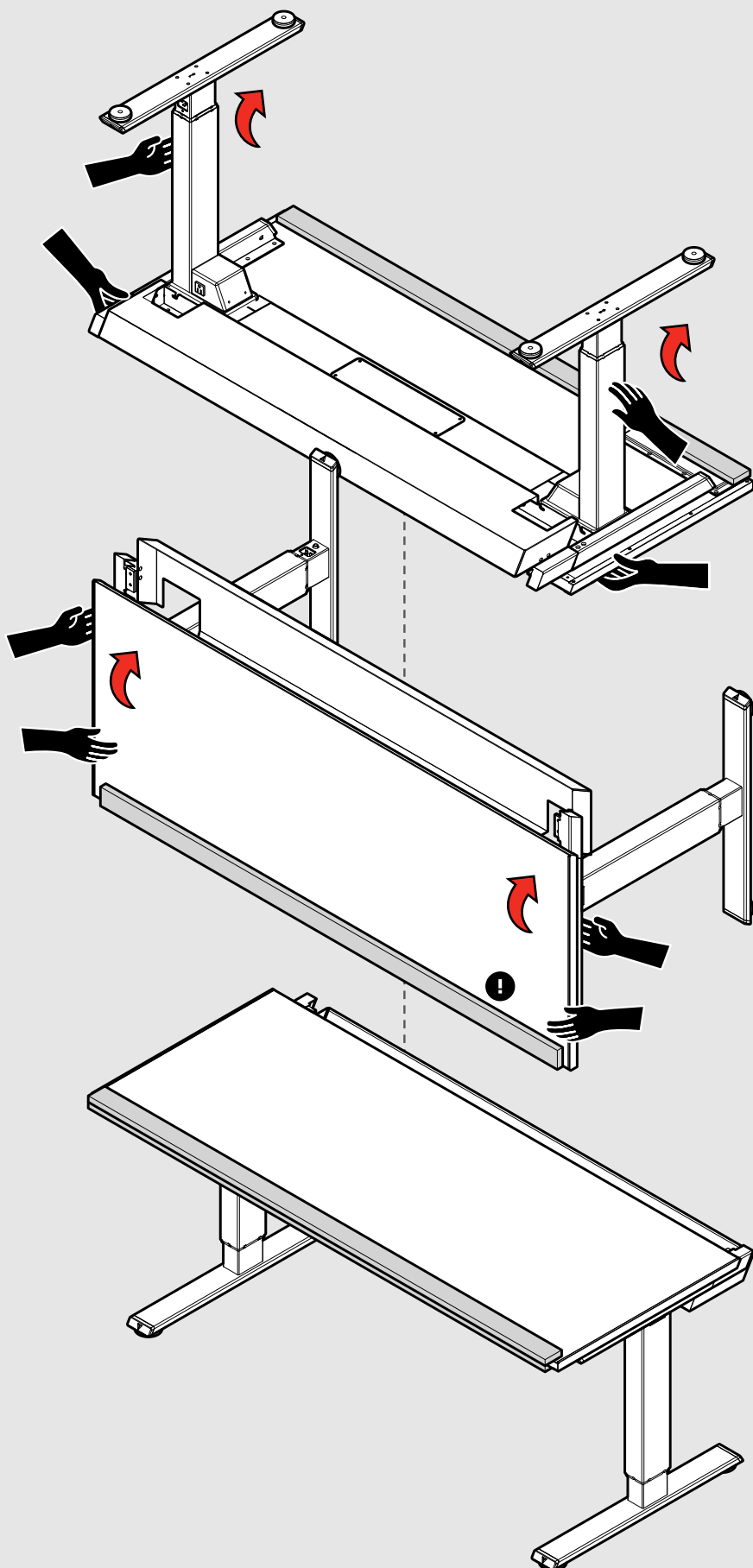
06 Monteren van de Bureaupten

Plaats de Linker en Rechter Bureaupten op de gemotoriseerde pootkolommen met behulp van de uitlijnpennen. Zorg ervoor dat het lange uiteinde van de poten naar de voorkant van het bureau is gericht, zoals aangegeven door de pijlen. Houd de tafelpoten vast terwijl u de bevestigingen vastschroeft.



07 Het Bureaublad Rechttop Zetten

WAARSCHUWING: Gebruik de Secretlab MAGNUS Pro pas nadat alle stappen en de kalibratie zijn voltooid.



WAARSCHUWING. Gevaar voor letsel. Houd handen en voeten vrij bij het verplaatsen en omdraaien van het bureau.

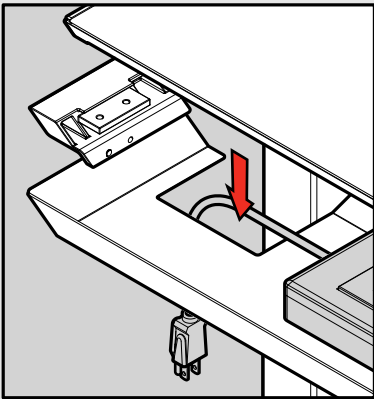
Pak met minstens twee personen het metalen bureaublad met het zijframe in de ene hand en een gemotoriseerde kolom in de andere. Kantel het voorzichtig 90 graden naar achteren, zodat het bedieningspaneel naar beneden wijst.

! Zorg ervoor dat het bedieningspaneel beschermd wordt door de foam verpakking.

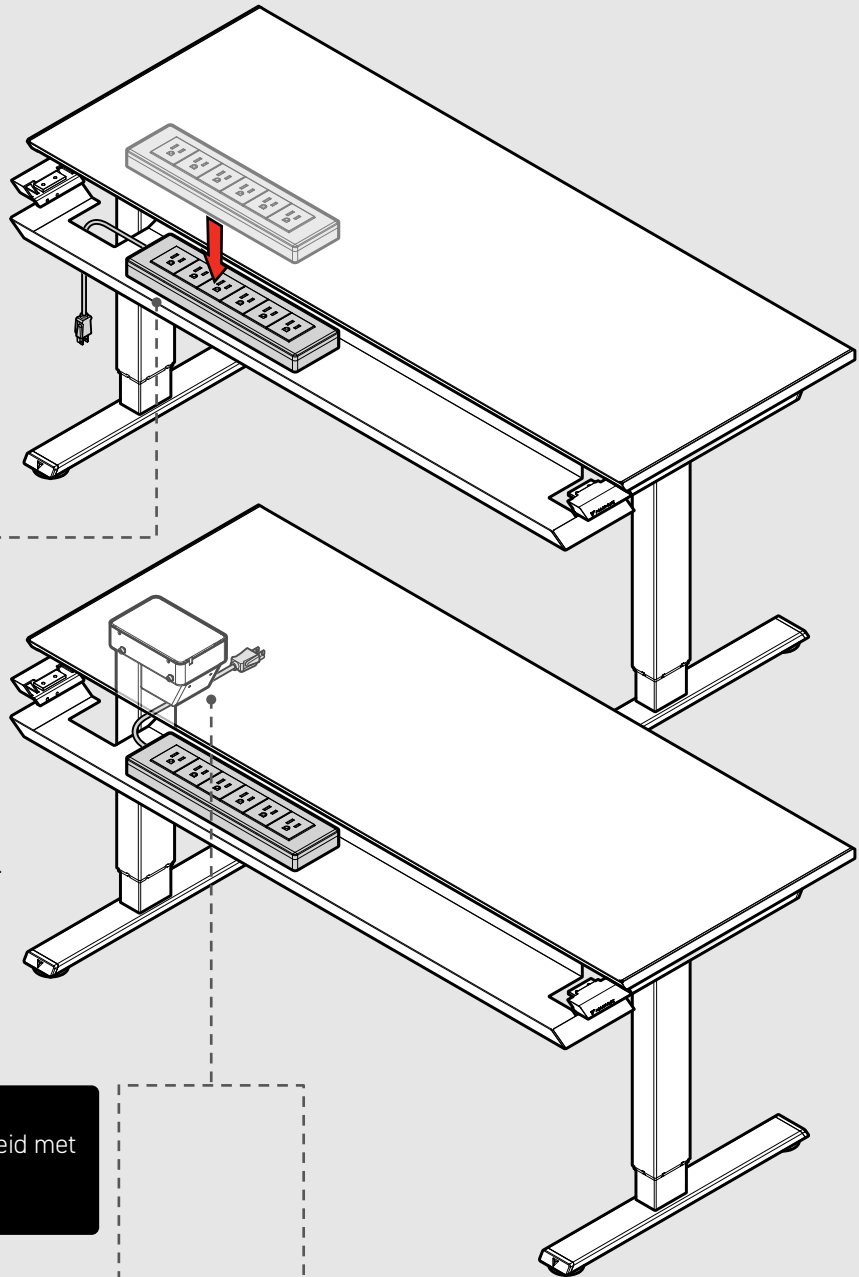
Pak het metalen bureaublad en zijframe en kantel het voorzichtig door het 90 graden naar achteren te draaien, zodat het bureau rechtop staat.

WAARSCHUWING: Gebruik de Secretlab MAGNUS Pro pas nadat alle stappen en de kalibratie zijn voltooid.

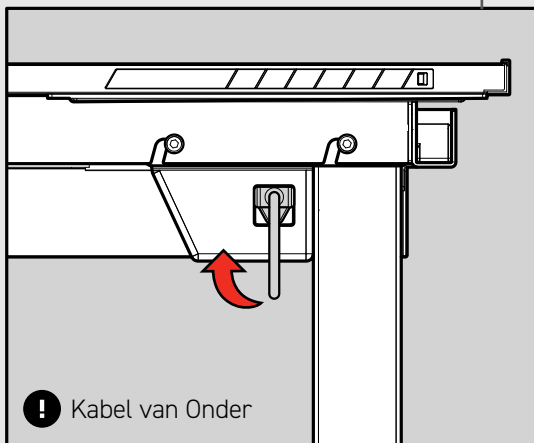
Tip: Als uw stekkerdoos groot is, kunt u deze nu in de kabelgoot plaatsen en de kabel van de stekkerdoos in de kabelgootopening laten vallen voordat u de scharnierende afdekking aan de achterkant monteert.



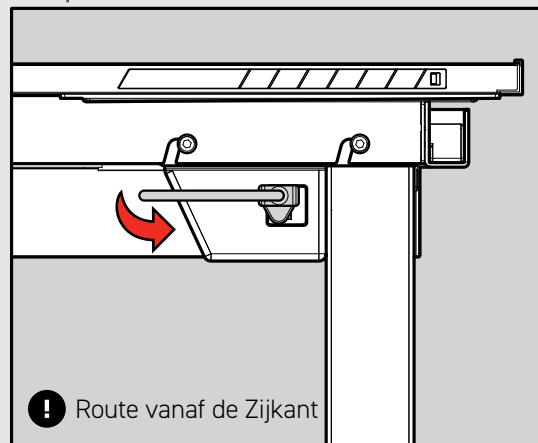
Leid de kabel van de stekkerdoos vanaf de onderkant naar de aansluiting aan de voorkant van de gemotoriseerde pootkolom. Als je van plan bent om de Secretlab Premium PC Mount aan dezelfde kant te installeren, leid je de kabel van de stekkerdoos via de zijkant van de gemotoriseerde beenkolom.



Pro Tip: De kabel van je stekkerdoos kan worden geleid met behulp van de Secretlab Magnetische Kabel Ankers.



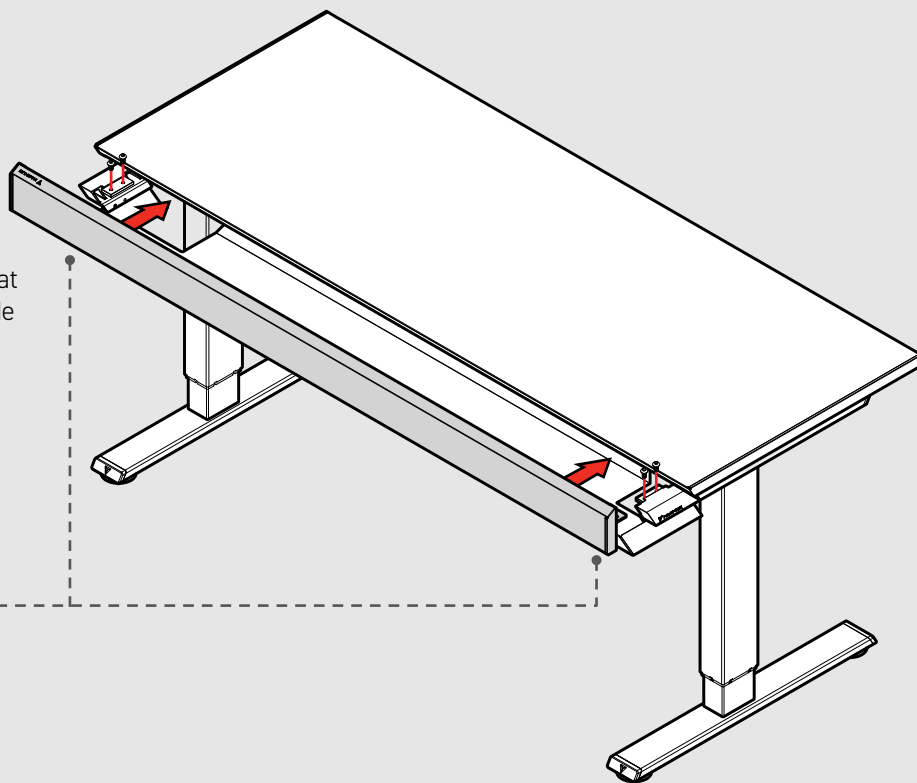
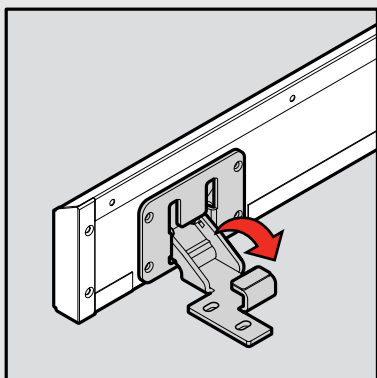
OR



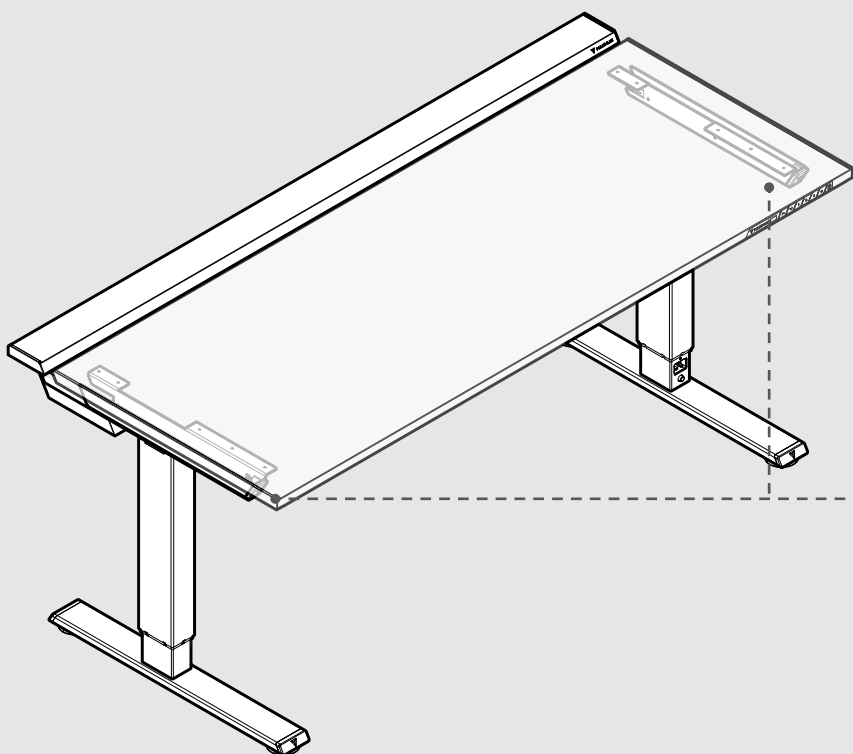
08 De Scharnierende Achterplaat Monteren



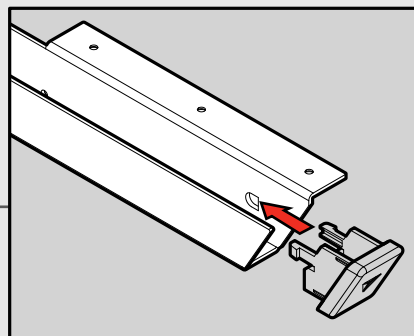
Trek beide scharnieren naar beneden en plaats de scharnierende achterplaat op het metalen bureaublad. Schroef de bevestigingen vast.



09 De Afdekkappen Installeren



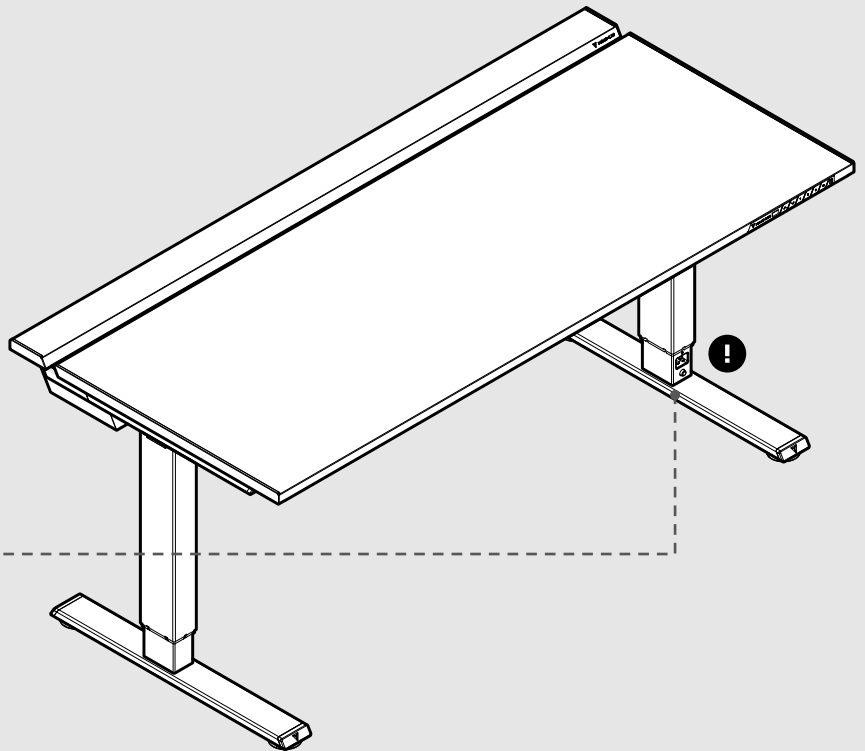
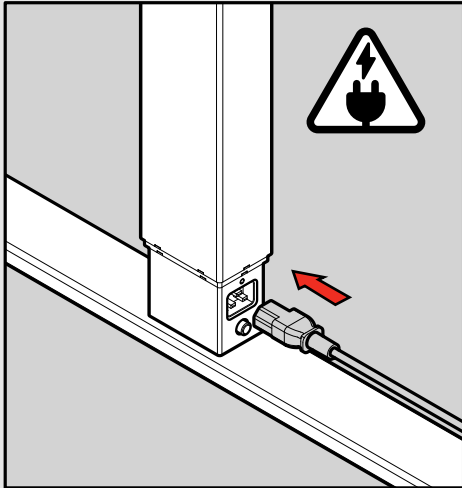
Plaats de afdekkapjes in de voorkant van het zijframe van uw metalen bureaublad.



10 Het Netsnoer Aansluiten

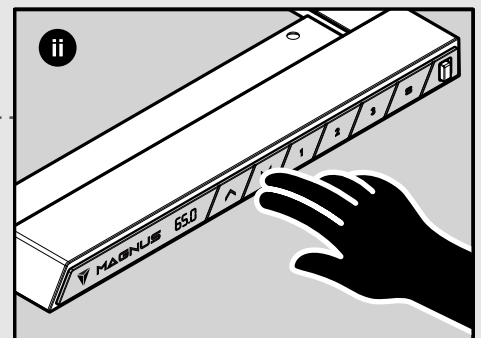
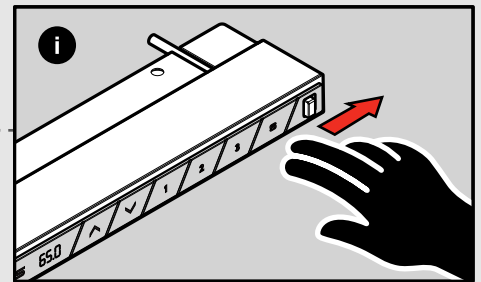
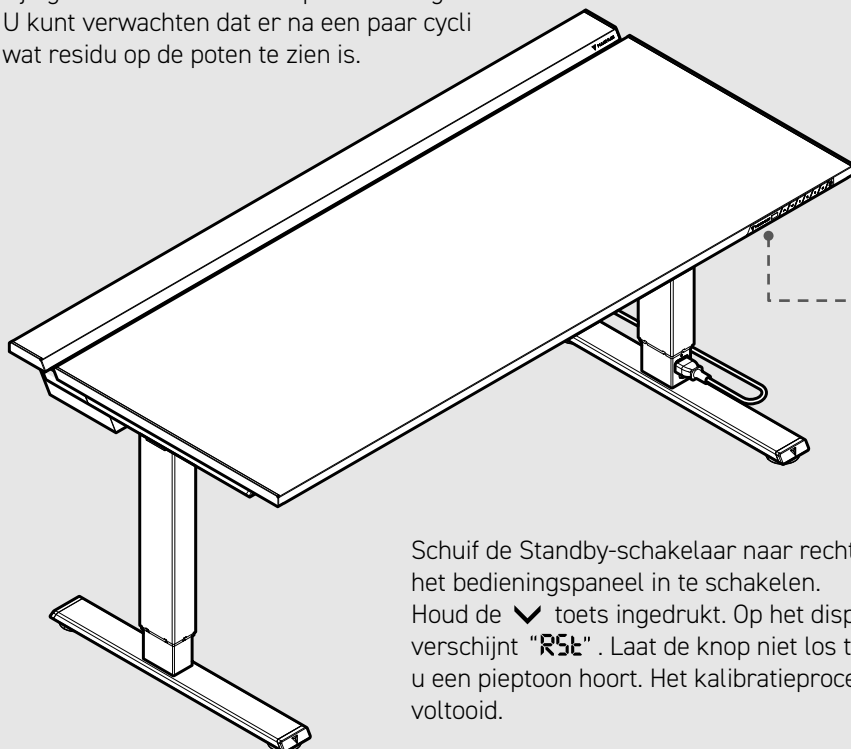
WAARSCHUWING: Gebruik de Secretlab MAGNUS Pro pas nadat alle stappen en de kalibratie zijn voltooid.

Steek het Netsnoer in de aansluiting aan de onderkant van de Linker Gemotoriseerde Pootkolom. Steek de stekker van je bureau in een stopcontact van 100V - 240V.



11 Uw Bureau Kalibreren

Let op: Uw gemotoriseerde pootkolommen zijn gesmeerd voor een soepele werking. U kunt verwachten dat er na een paar cycli wat residu op de poten te zien is.



Schuif de Standby-schakelaar naar rechts om het bedieningspaneel in te schakelen. Houd de  toets ingedrukt. Op het display verschijnt "RSt". Laat de knop niet los totdat u een pieptoon hoort. Het kalibratieproces is voltooid.



Stand-by schakelaar (UIT Positie)



Stand-by schakelaar (On Positie)



Instrukcja Przystawienia Zintegrowanej Kolumny Zasilania na Prawą Stronę

Metalowe Biurko z Regulacją Wysokości
Secretlab® MAGNUS Pro

PRZEWODNIK PO MONTAŻU

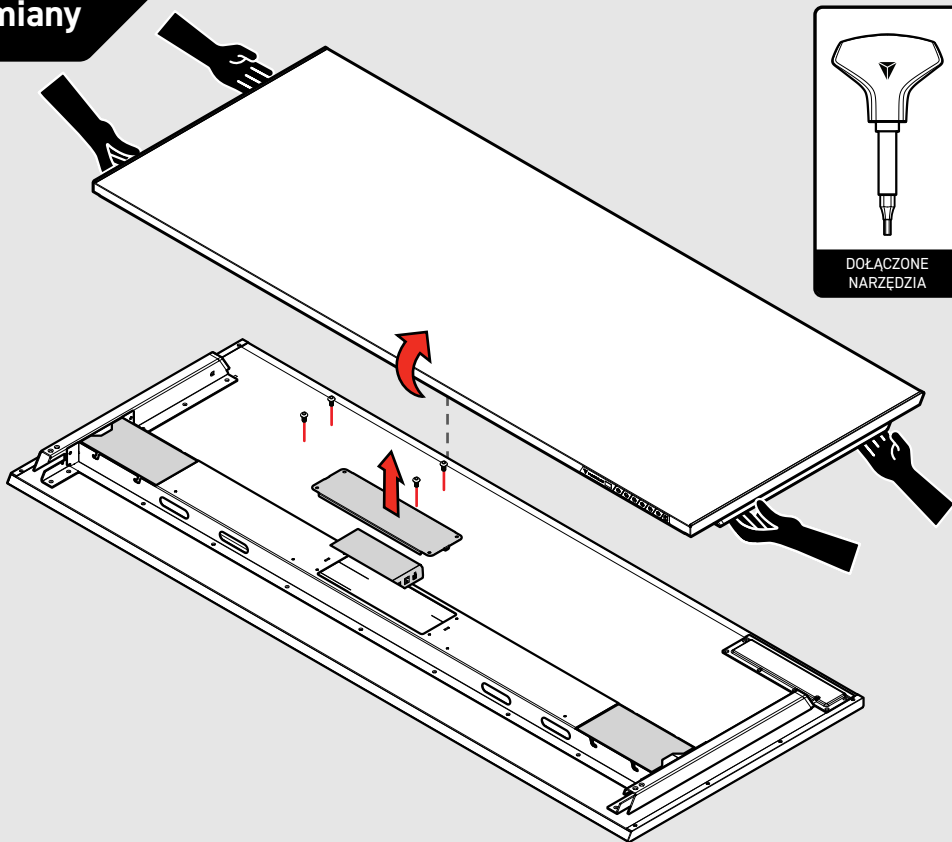
Ten przewodnik jest przeznaczony dla użytkowników, których gniazda znajdują się bliżej prawej strony biurka, i którzy chcieliby zamienić Zintegrowaną Kolumnę Zasilania (ZKS) z lewej nogi, na prawą. Pozwala to na lepsze prowadzenie kabli i zapobiega zwisaniu kabla kolumny zasilania pod biurkiem. Prosimy zwrócić uwagę, aby włącznik gniazda zasilania był skierowany przodem podczas instalacji po prawej stronie.

01 Przygotowanie do Wymiany



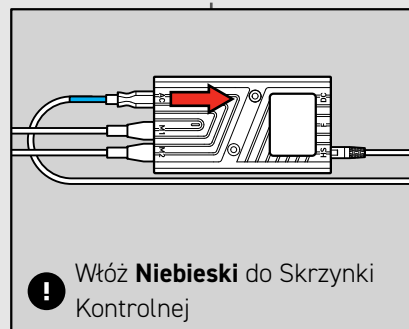
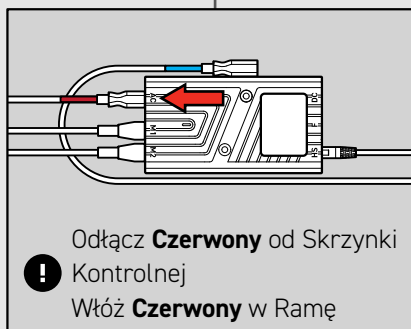
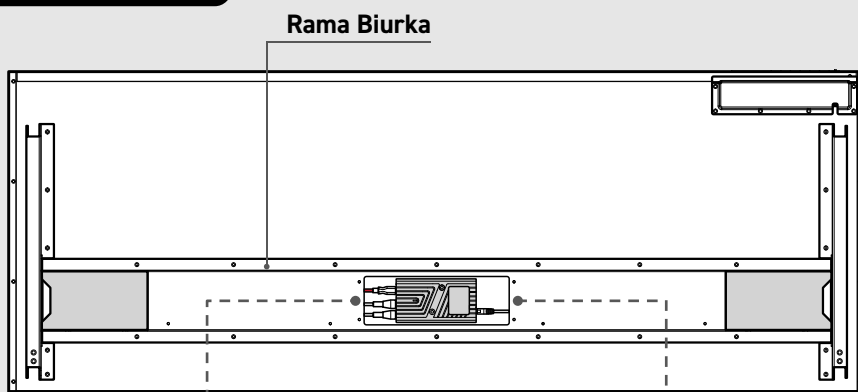
W co najmniej dwie osoby podnieś Metalowy Błat Biurka i postaw go w odwróconej pozycji na płasko, na powierzchni wolnej od przedmiotów, aby chronić powierzchnię metalowego blatu biurka.

Zdejmij Pokrywę Serwisową, używając Uchwyty Śrubokręta i małej końcówki dołączonego Bitu z Podwójną Końcówką.



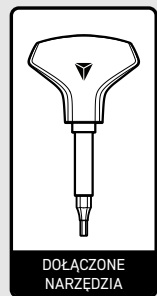
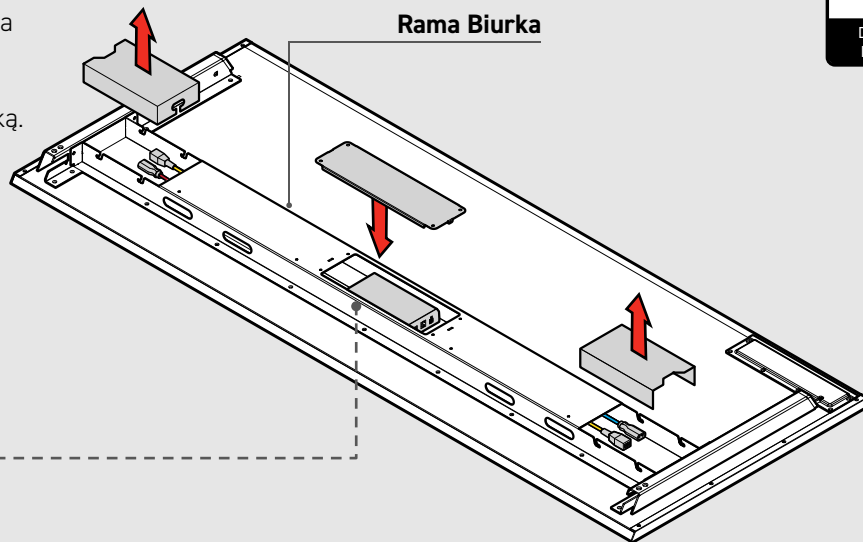
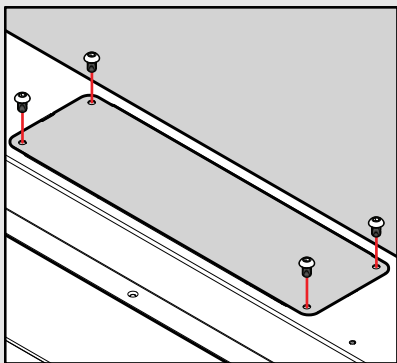
2A Przygotowanie do Wymiany Zasilania

Odłącz Niebieskie Złącze Kablowe od Skrzynki Kontrolnej i włóż je do Ramy Biurka. Podłącz Niebieskie Złącze Kablowe do Skrzynki Kontrolnej zgodnie z diagramem.



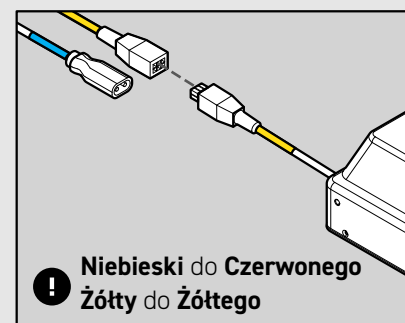
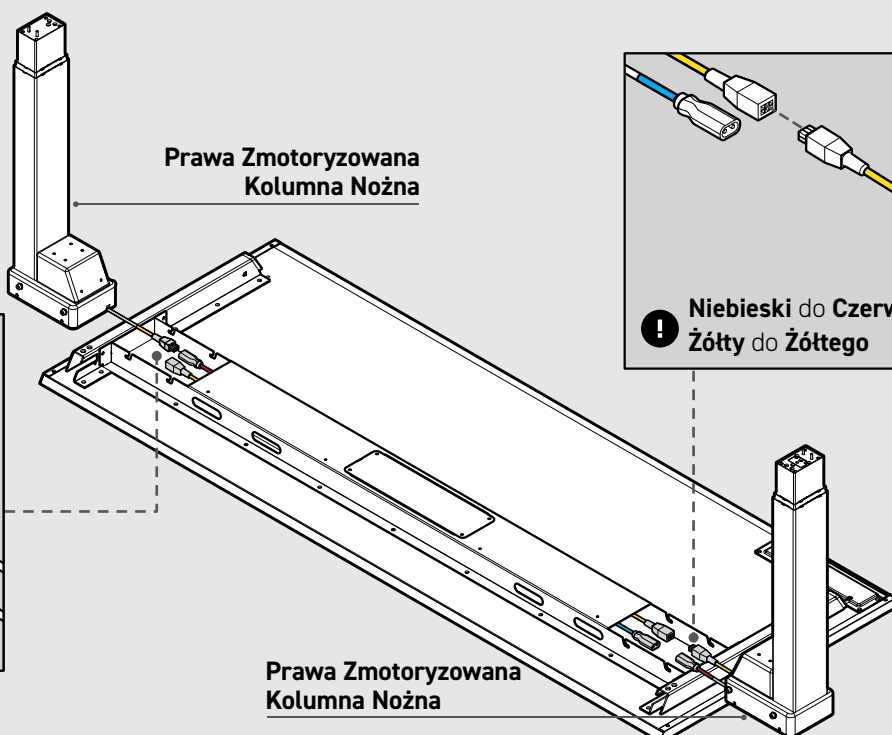
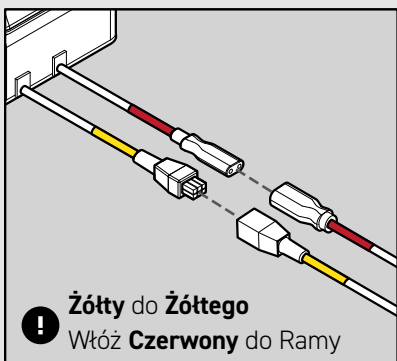
2B Przygotowanie do Wymiany Zasilania

Założ ponownie Pokrywę Serwisową na Ramę Biurka, używając Uchwytu Śrubokręta i małej końcówki dołączonego bitu z Podwójną Końcówką. Usuń kartonową osłonę.



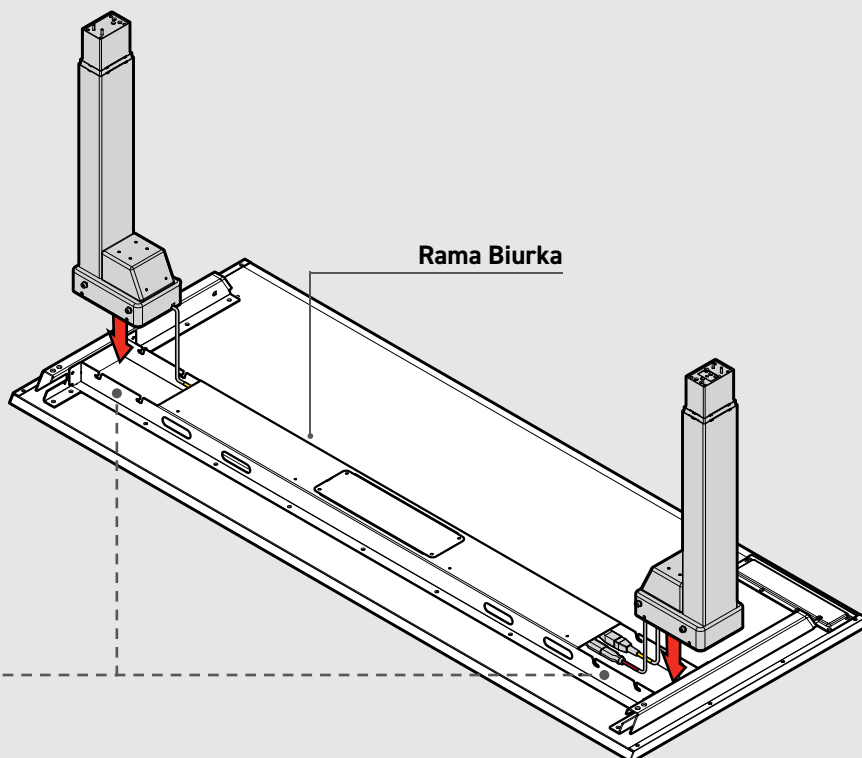
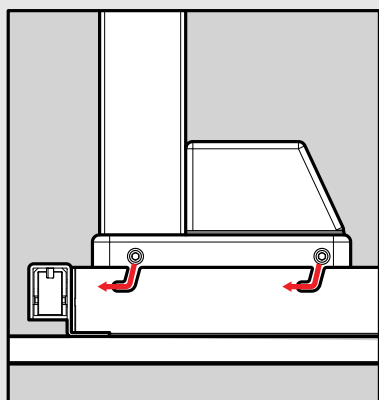
3A Wymiana Zmotoryzowanych Kolumn Nożnych

Przełącz **Zmotoryzowane Kolumny Nożne** na przeciwne strony. Podłącz Kable Zmotoryzowanych Kolumn Nożnych do odpowiadających im kabli wskazanych na schemacie i połącz je ze **Skrzynką Kontrolną**.



3B Montaż Zmotoryzowanych Kolumn Nożnych

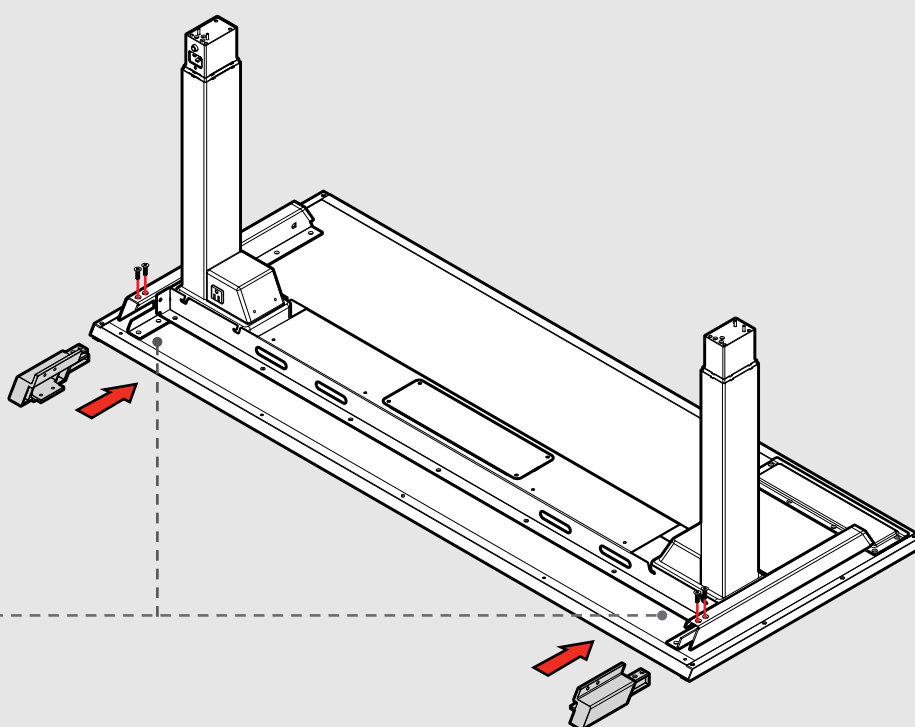
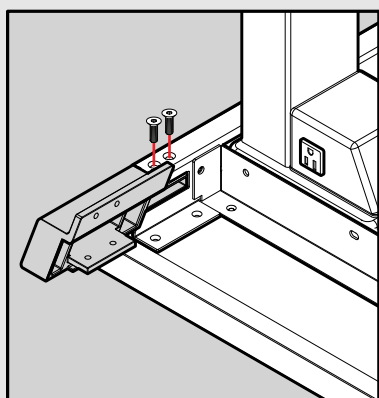
Włóż kable do Ramy Biurka. Wsuń Zmotoryzowane Kolumny Nożne do Ramy Biurka w sposób pokazany poniżej. Upewnij się, że Zmotoryzowane Kolumny Nożne są wsunięte do końca i dokręć śruby.



04 Montaż Bloków Montażowych



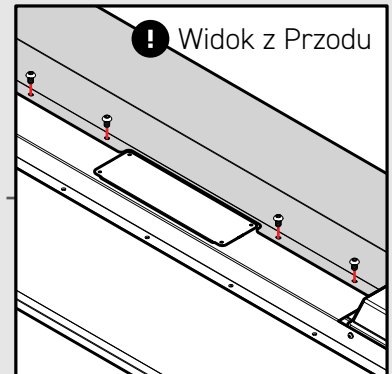
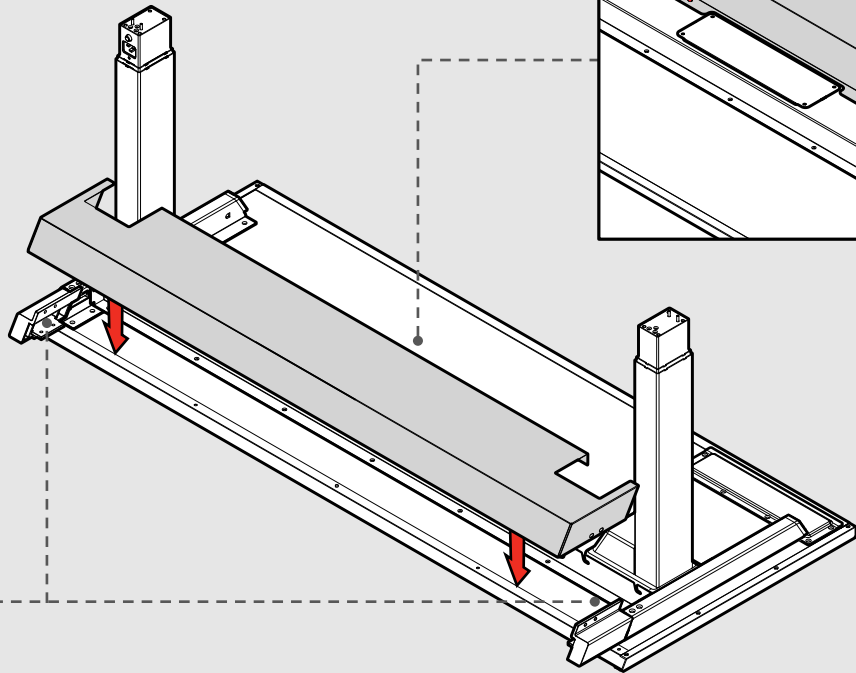
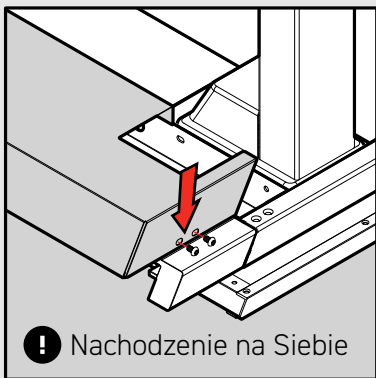
Wsuń Bloki Montażowe w Boczną Ramę i dokręć śruby.



05 Montaż Tacy na Kable

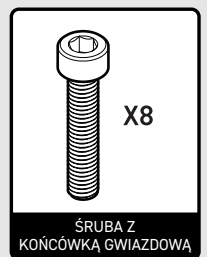
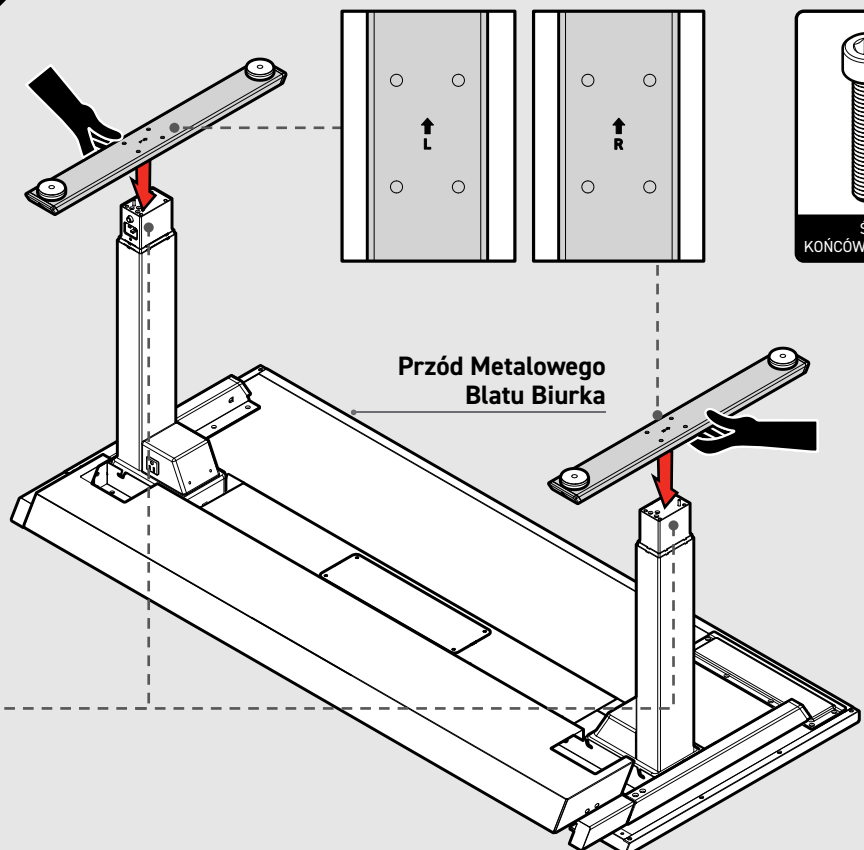
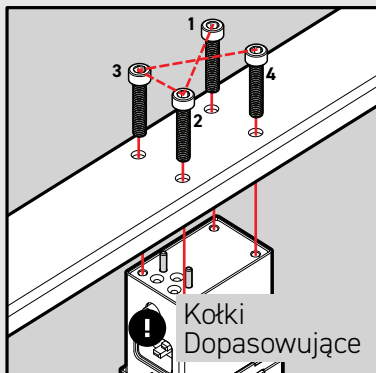


Ustaw Tacę na Kable na Blokach Montażowych. Dopasuj otwory na śruby w Tacy na Kable do otworów w Ramie Biurka i dokręć śruby. Dokręć śruby po obu stronach Tacy na Kable.



06 Montaż Stóp Stołu

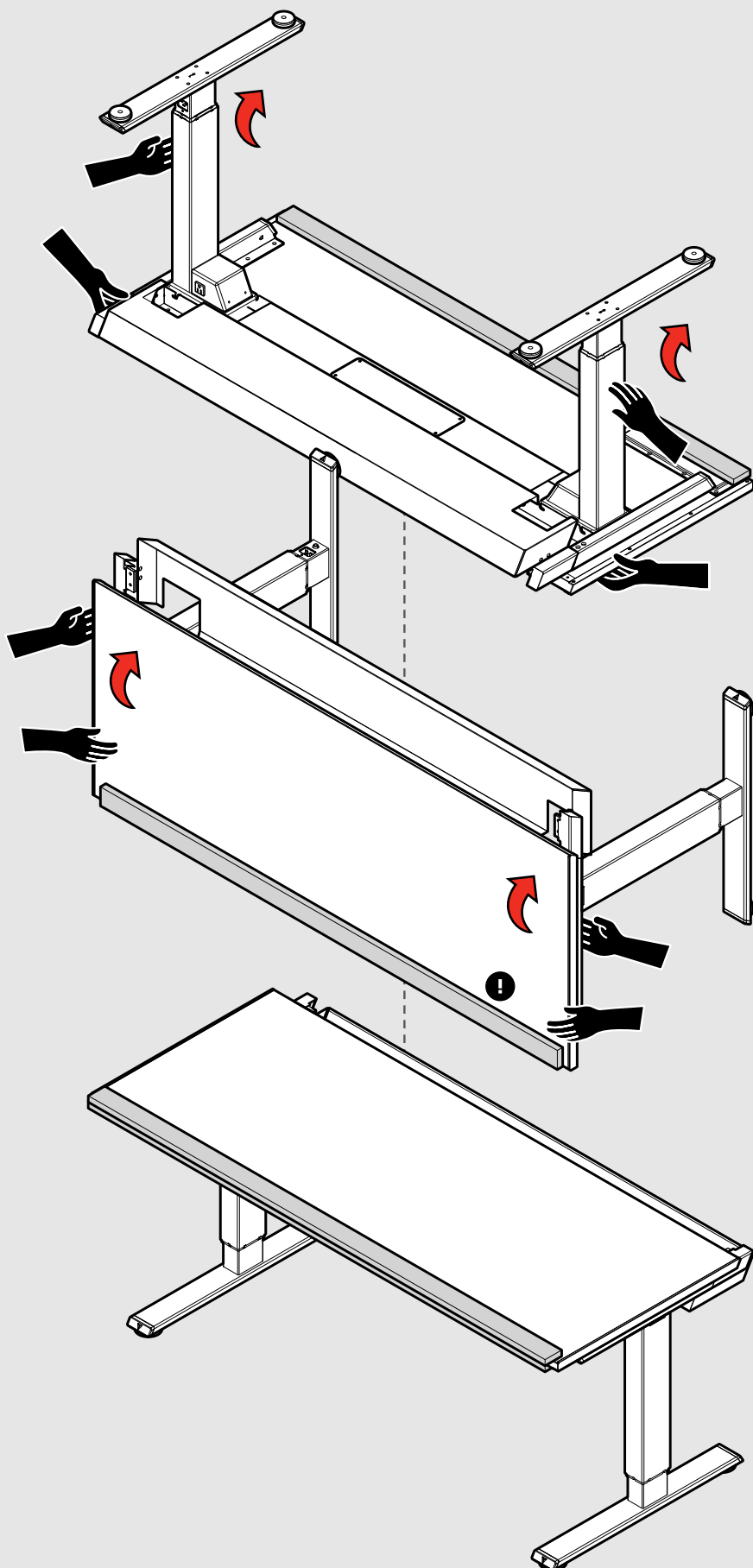
Z pomocą kotków wyrównujących, ustaw Lewą i Prawą Stopę Stołu na motoryzowanych Kolumnach nożnych. Upewnij się, że długi koniec stopy jest skierowany w stronę przodu biurka, jak wskazują strzałki. Przytrzymaj Stopę Stołu podczas dokręcania śrub.



07

Przewracanie Biurka do Góry Nogami

UWAGA: Nie używaj Secretlab MAGNUS Pro, dopóki nie zostaną wykonane wszystkie kroki oraz jego kalibracja.



UWAGA. Niebezpieczeństwo obrażeń. Podczas przesuwania i przewracania biurka uważaj na dłonie i stopy.

Chwyć Metalowy Błat Biurka w co najmniej dwie osoby z Ramą Boczną w jednej dłoni i ze Zmotoryzowaną Kolumną Nożną w drugiej. Przechył je ostrożnie o 90 stopni do tyłu, tak aby Panel Sterowania był skierowany w dół.

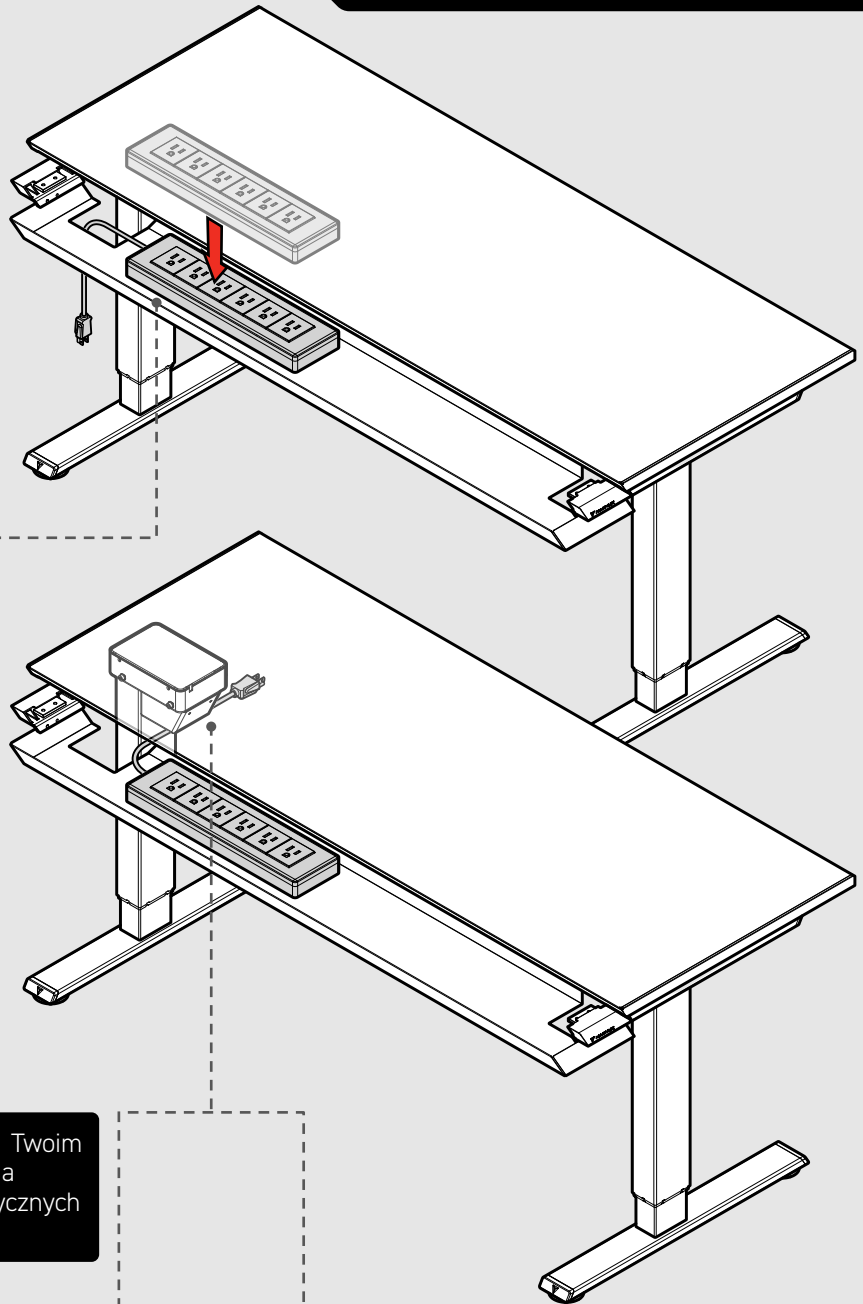
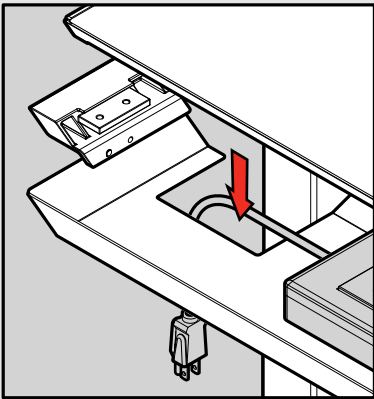
- ❗ Upewnij się, że Panel Sterowania jest chroniony przez styropian z opakowania.

Chwyć Metalowy Błat Biurka i Ramę Boczną, przechylając je ostrożnie o 90 stopni do tyłu, tak aby biurko było obrócone nogami do dołu..

PRZEWODNIK PO MONTAŻU

UWAGA: Nie używaj Secretlab MAGNUS Pro, dopóki nie zostaną wykonane wszystkie kroki oraz jego kalibracja.

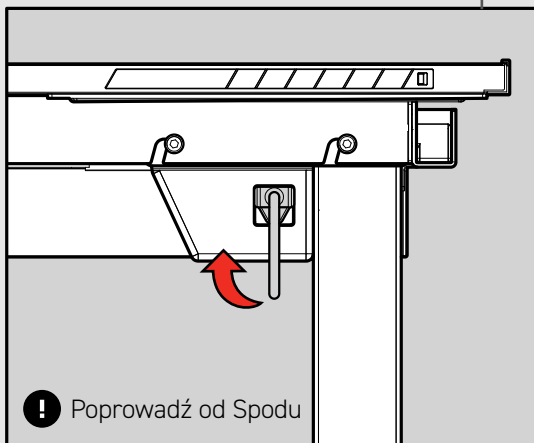
Wskazówka: Jeżeli korzystasz z dużej listwy zasilającej, możesz ją teraz położyć w Tacy na Kable, a zanim wykonasz następny krok montażu Tylnej Pokrywy na Zawiasach, kabel z listwy zasilającej włożysz do otwarcia Tacy na Kable.



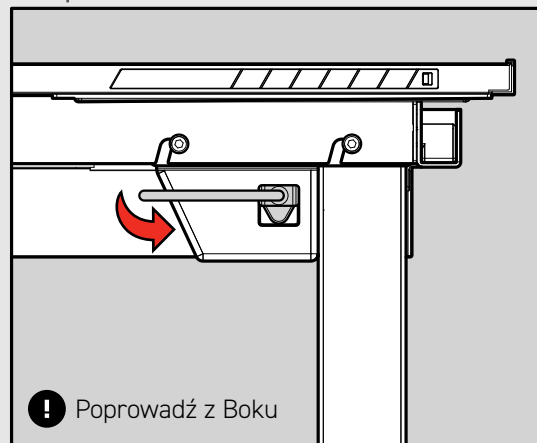
Poprowadź kabel listwy zasilającej od spodu, aby podłączyć go do gniazdka zlokalizowanego na przedzie Zmotoryzowanej Kolumny Nożnej. Jeżeli planujesz instalację Uchwyty PC Premium Secretlab po tej samej stronie, zamiast tego poprowadź kabel listwy zasilającej od strony Zmotoryzowanej Kolumny Nożnej.



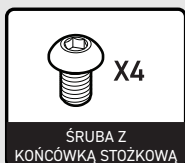
Wskazówka Profesjonalistów: Twoim kablem listwy zasilającej można zarządzać przy użyciu Magnetycznych Kotw na Kable Secretlab.



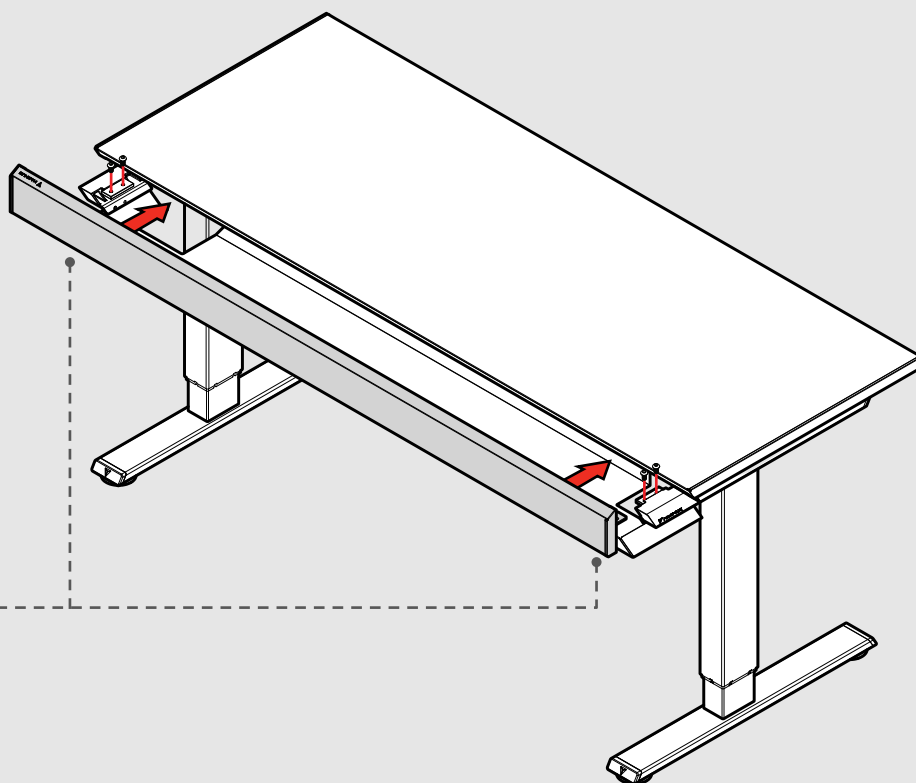
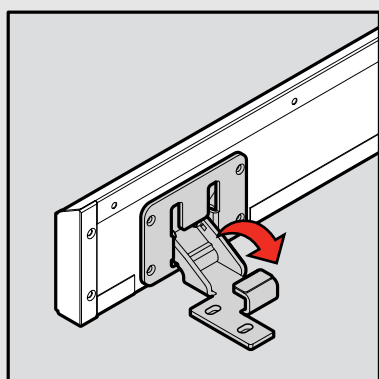
OR



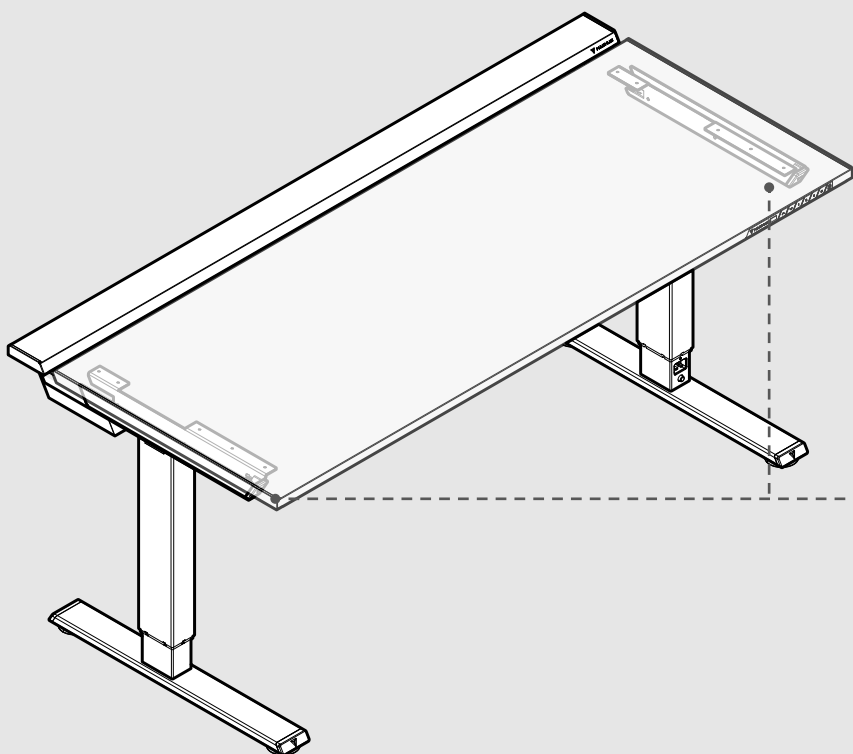
08 Montaż Tylnej Pokrywy na Zawiasach



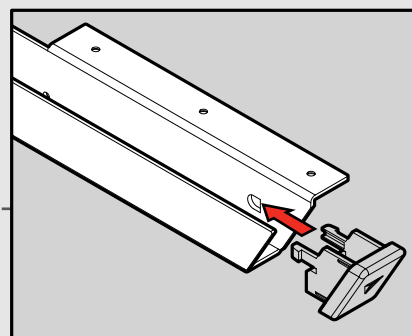
Pociągnij za obydwie zawiasy i dopasuj Tylną Pokrywę na Zawiasach do Metalowego Błatu Biurka. Dokręć śruby.



09 Instalowanie Zaślepek Wykończeniowych



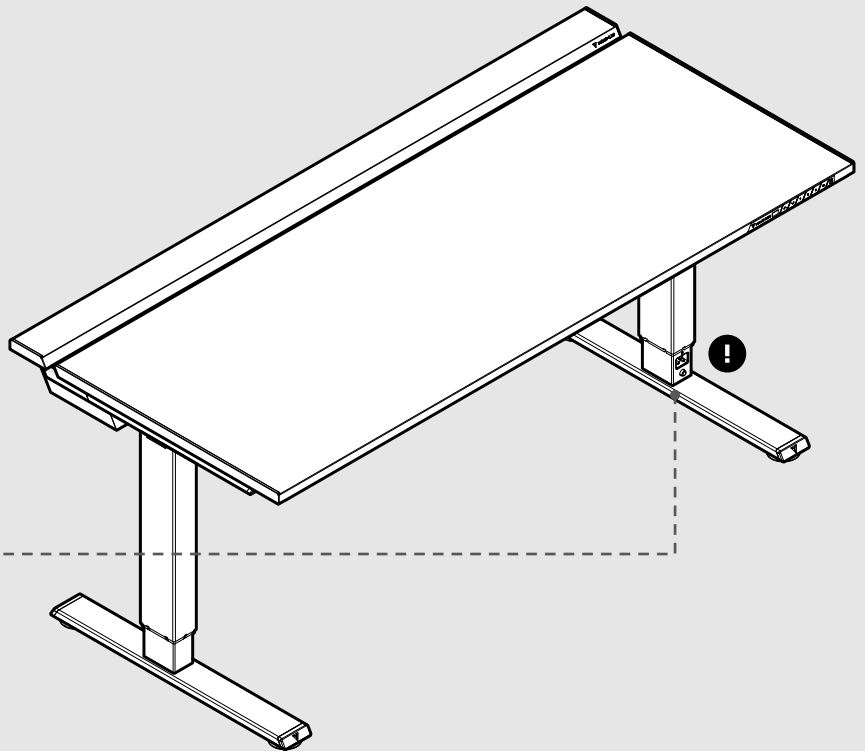
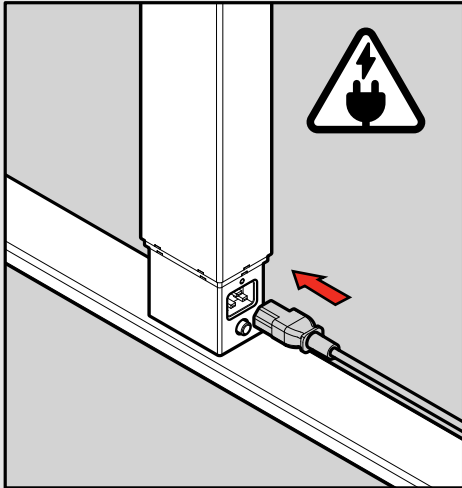
Wsuń Zaślepki Wykończeniowe z przodu Bocznej Ramy twojego Metalowego Błatu Biurka.



10 Podłączanie Kabla Zasilania

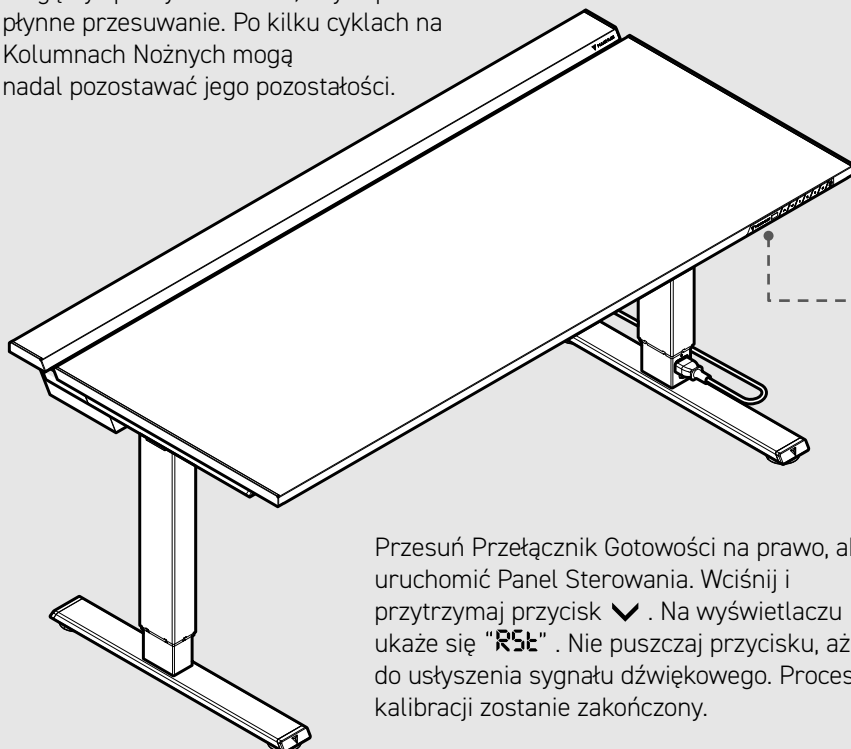
UWAGA: Nie używaj Secretlab MAGNUS Pro, dopóki nie zostaną wykonane wszystkie kroki oraz jego kalibracja.

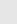
Podłącz Kabel Zasilania do gniazdka zlokalizowanego na spodzie Lewej Zmotoryzowanej Kolumny Nożnej. Podłącz biurko do gniazdka 100V - 240V.

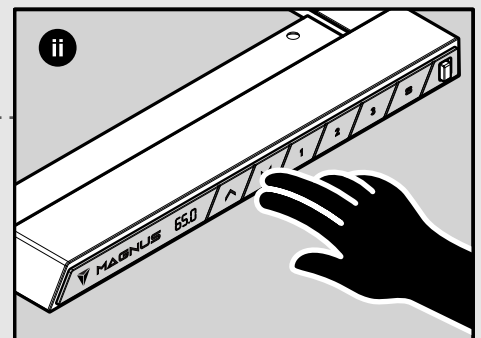
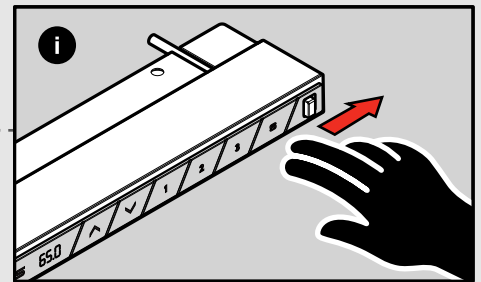





11 Kalibracja Biurka

Uwaga: Twoje Zmotoryzowane Kolumny Nożne mogą być pokryte smarem, aby zapewnić płynne przesuwanie. Po kilku cyklach na Kolumnach Nożnych mogą nadal pozostawać jego pozostałości.



Przesuń Przetącnik Gotowości na prawo, aby uruchomić Panel Sterowania. Wciśnij i przytrzymaj przycisk . Na wyświetlaczu ukaże się "R5E". Nie puść przycisku, aż do usłyszenia sygnału dźwiękowego. Proces kalibracji zostanie zakończony.



-   Przetącnik Gotowości (Pozycja Wyłączona)
-  Przetącnik Gotowości (Pozycja Włączona)



Monteringsanvisningar för att flytta den integrerade strömförsörjningen till höger sida

Secretlab® MAGNUS Pro
høj- och sänkbart skrivbord i metall

MONTERINGSANVISNINGAR

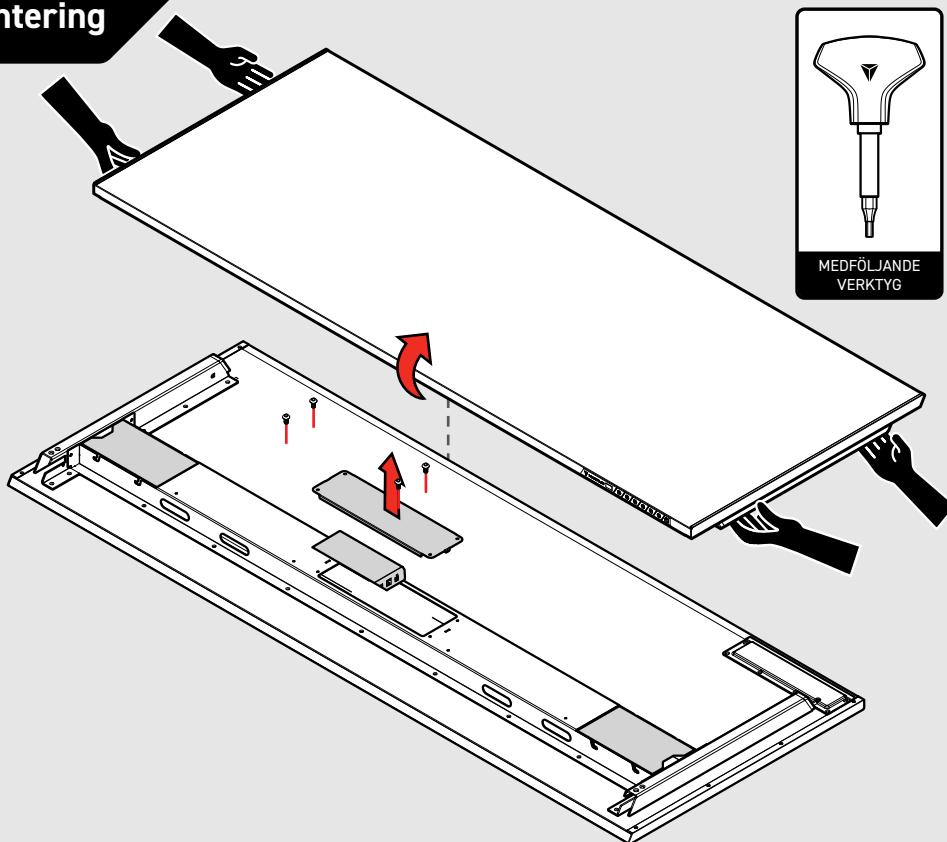
Denna guide är avsedd för användare med vägguttag närmare höger sida av skrivbordet och som vill byta den integrerade strömförsörjningen (IS) från vänster till höger ben. Detta möjliggör en snyggare kabeldragnig och förhindrar att strömkabeln hänger under skrivbordet. Observera att strömuttaget kommer att vara vänt framåt vid installation på höger sida.

01 Förberedelser inför montering



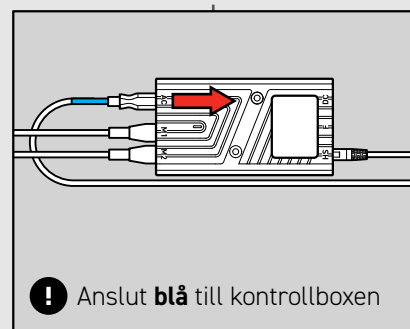
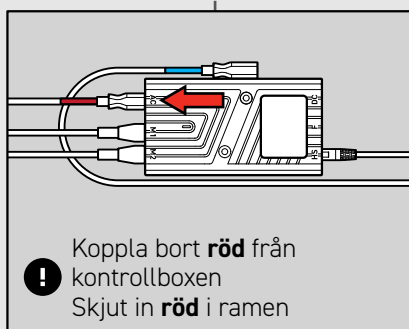
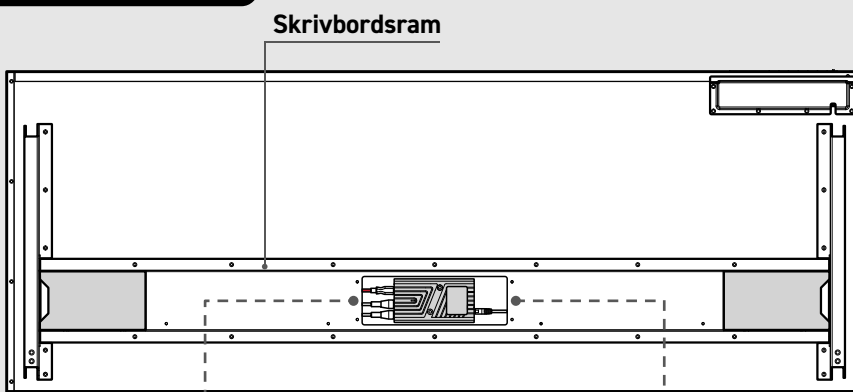
Lyft skrivbordsskivan i metall med hjälp av minst två personer och placera den upp och ned på ett uppstädat och rent underlag för att skydda skrivbordsskivans yta.

Avlägsna serviceluckan med hjälp av skruvmejselhandtaget och den lilla änden av den medföljande dubbelsidiga bitsen.



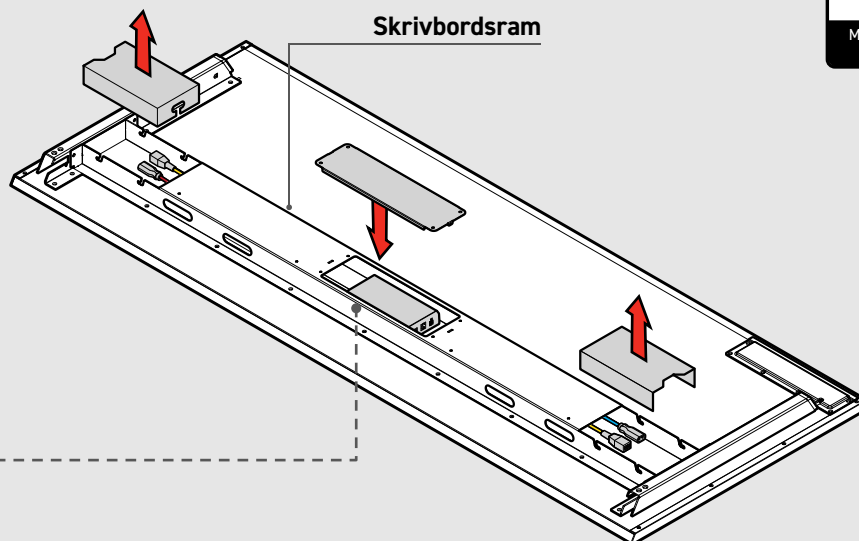
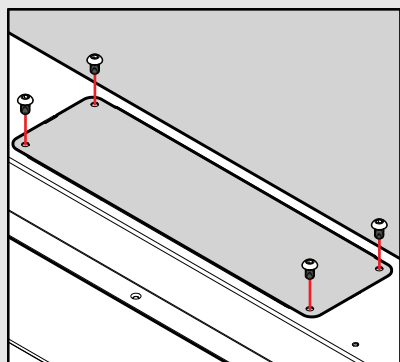
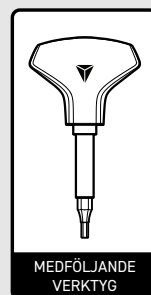
2A Förberedelser inför byte av strömkälla

Koppla bort den röda kabelkontakten från kontrollboxen och tryck in den i skrivbordsramen. Anslut den blå kabelkontakten till kontrollboxen enligt diagrammet.



2B Förberedelser inför byte av strömkälla

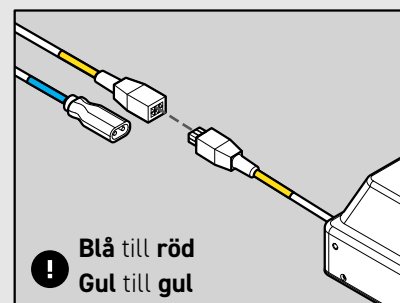
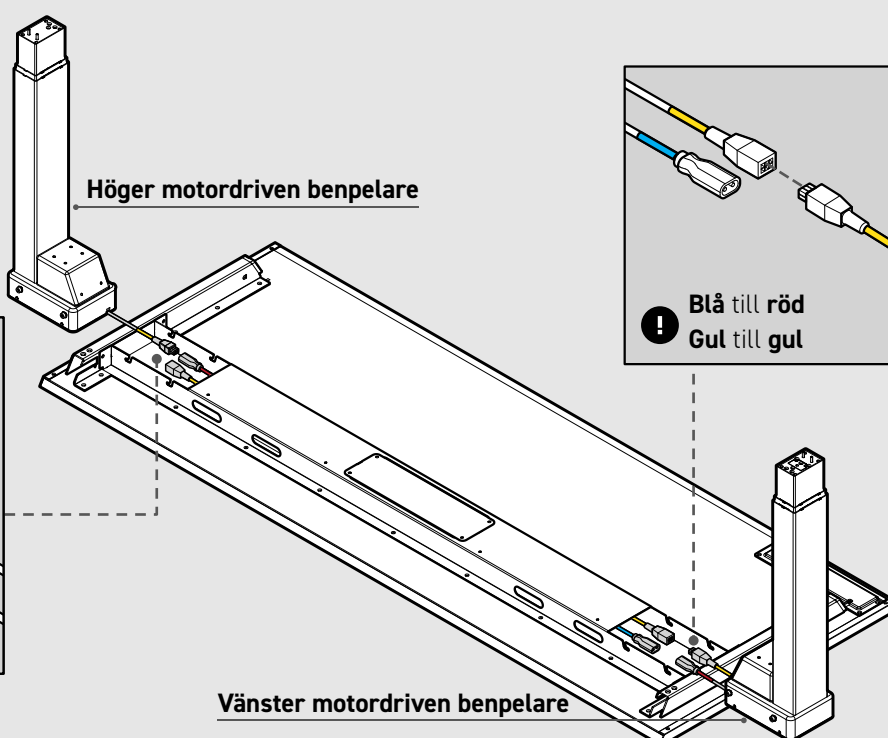
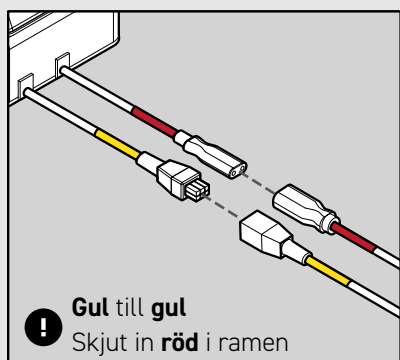
Sätt tillbaka serviceluckan på skrivbordsramen med hjälp av skruvmejselhandtaget och den lilla änden av den medföljande dubbelsidiga bitsen. Avlägsna kartongskydden."



Skrivbordsram

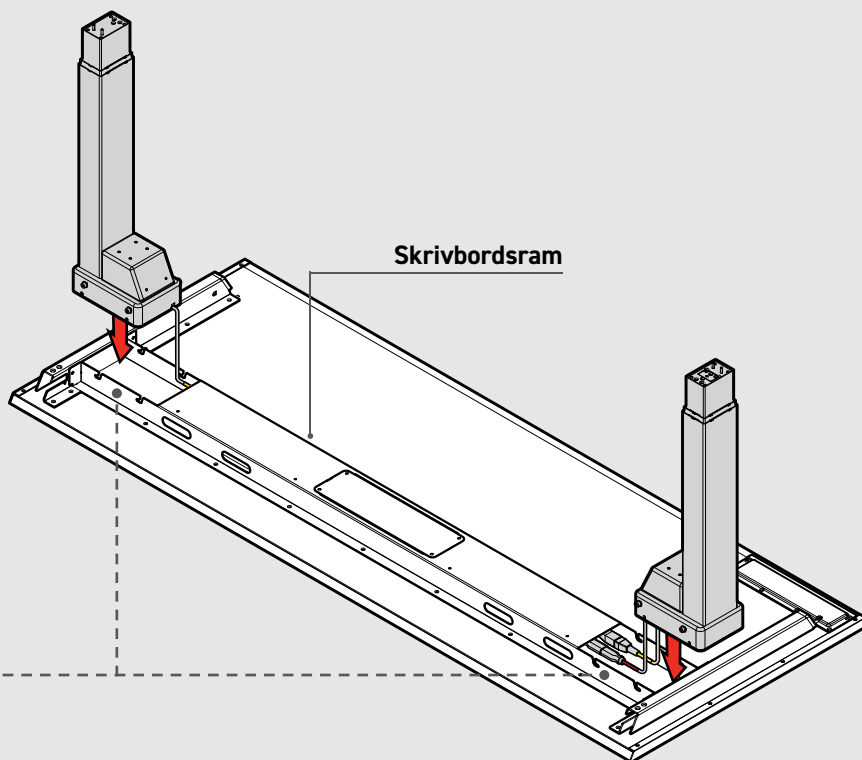
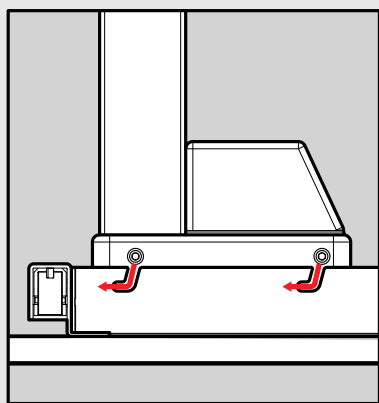
3A Byt motordrivna benpelare

Byt de motordrivna benpelarna till motsatt sida. Anslut kablarna på de motordrivna benpelarna till motsvarande kablar enligt visas i diagrammet för att ansluta dem till kontrollboxen.



3B Montera de motordrivna benpelarna

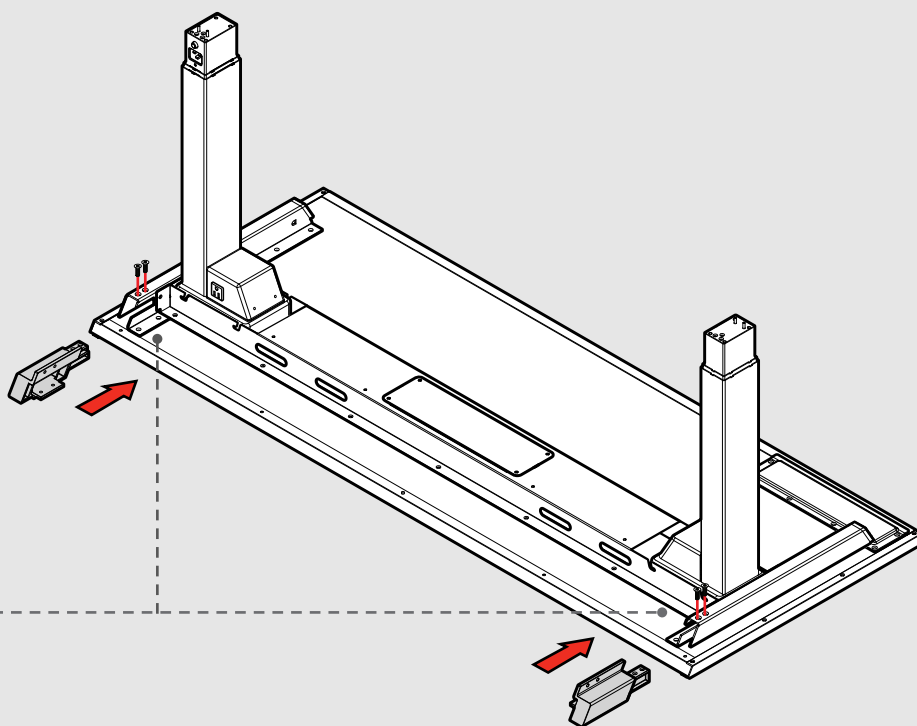
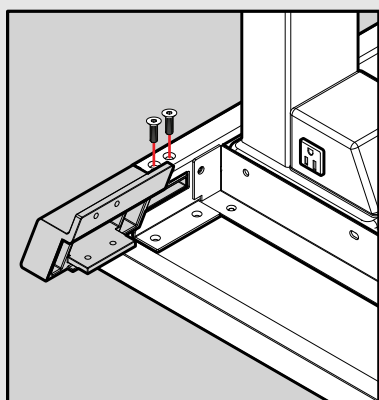
Skjut in kablarna i skrivbordsramen.
För in de motordrivna benpelarna i skrivbordsramen på det sätt som visas nedan. Säkerställ att de motordrivna benpelarna är ordentligt inskjutna och skruva i fästelementen.



04 Montera monteringsblocken



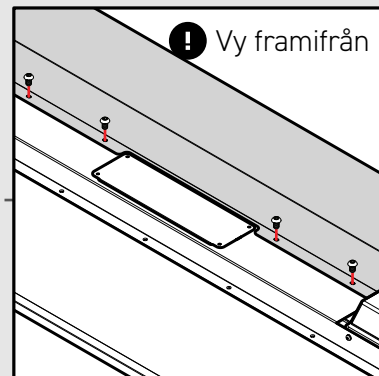
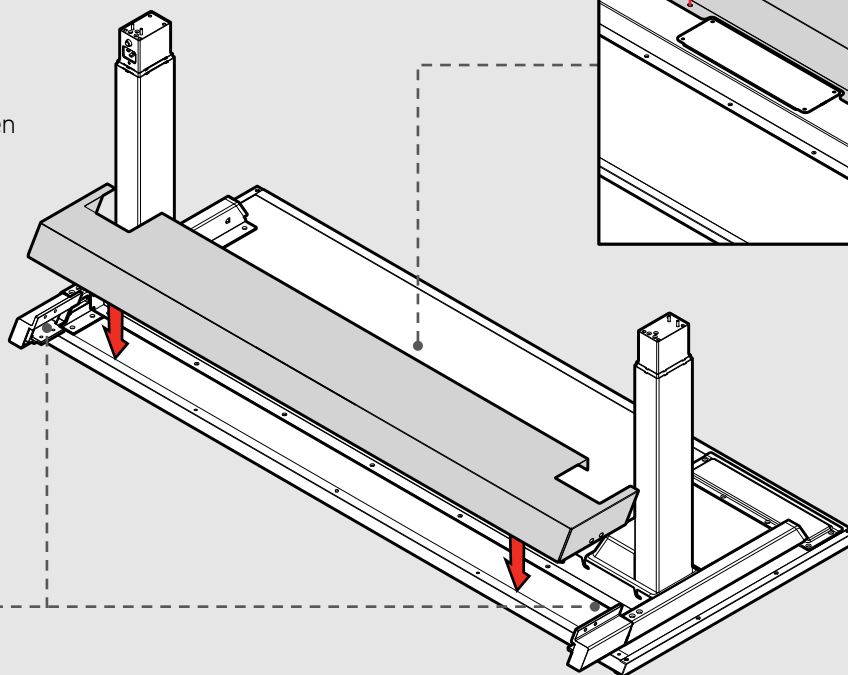
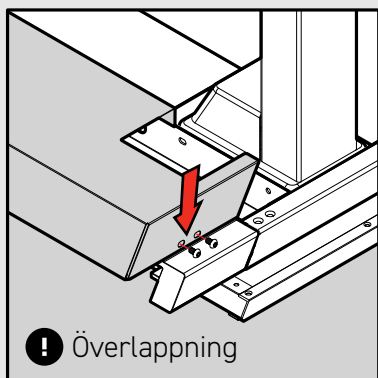
För in monteringsblocken i sidoramen och skruva i fästelementen.



05 Montera kabelrännan

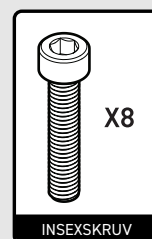
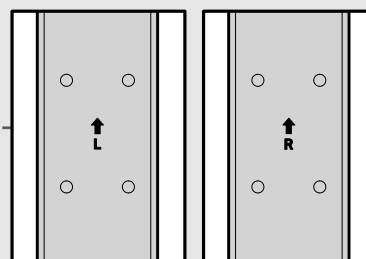
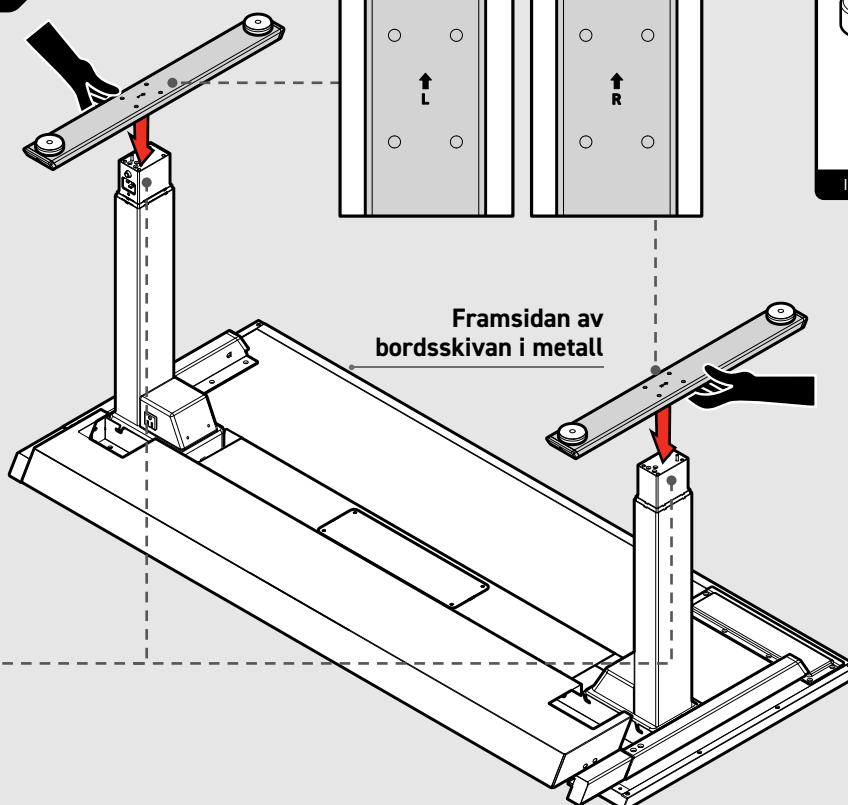
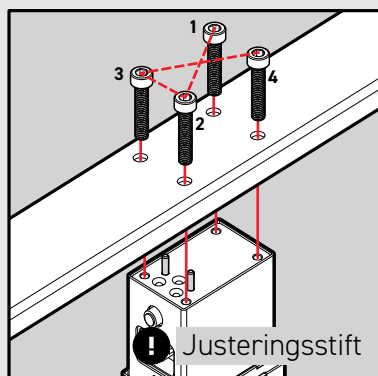


Placera kabelrännan över monteringsblocken. Placera skruvhålen på kabelrännan i linje med hålen på skrivbordsramen och skruva i fästelementen. Dra åt skruvarna på båda sidor av kabelrännan.



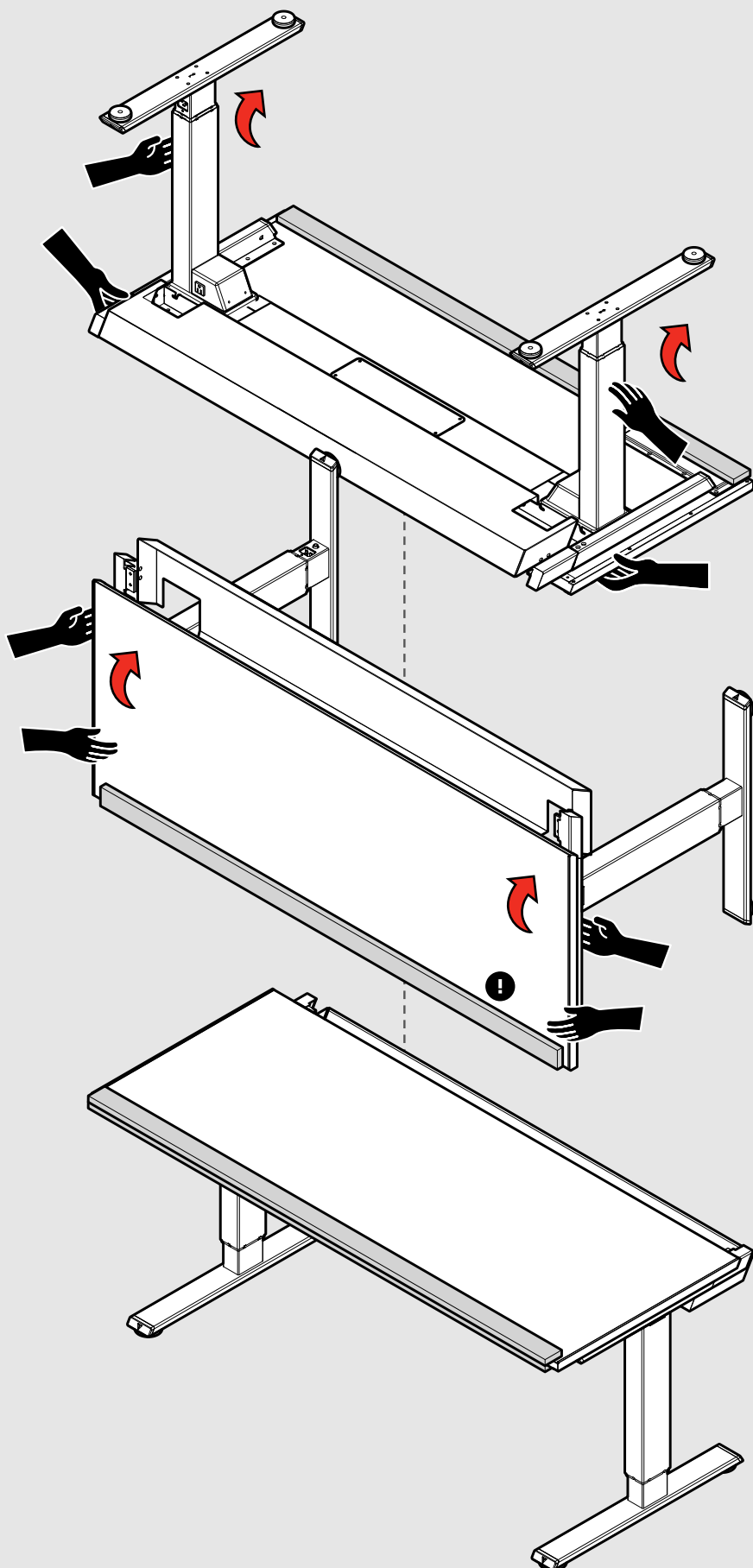
06 Montera bordsfötterna

Placera de vänstra och högra bordsfötterna på de motordrivna benpelarna med hjälp av justeringsstiften. Se till att den långa änden av fötterna är riktad mot skrivbordets framsida i enlighet med pilarna. Håll i bordsfötterna medan du skruvar i fästelementen.



07 Vänd skrivbordet upprätt

VARNING: Använd inte Secretlab MAGNUS Pro förrän alla steg och kalibreringar har slutförts.



VARNING: Risk för personskada. Skydda händer och fötter när du flyttar och vänder på skrivbordet.

Ta tag i bordsskivan i metall med hjälp av två personer. Genom att hålla sidoramens i ena handen och en motordriven benpelare i den andra. Vrid försiktigt och rotera 90 grader bakåt så att kontrollpanelen är vänd nedåt.

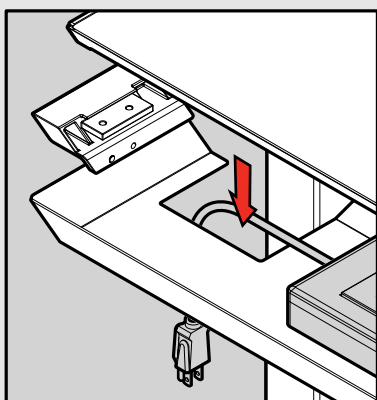
! Säkerställ att kontrollpanelen är skyddad av skumemballaget.

Håll i bordsskivan och sidoramens i metall och vrid försiktigt 90 grader bakåt så att skrivbordet står upprätt.

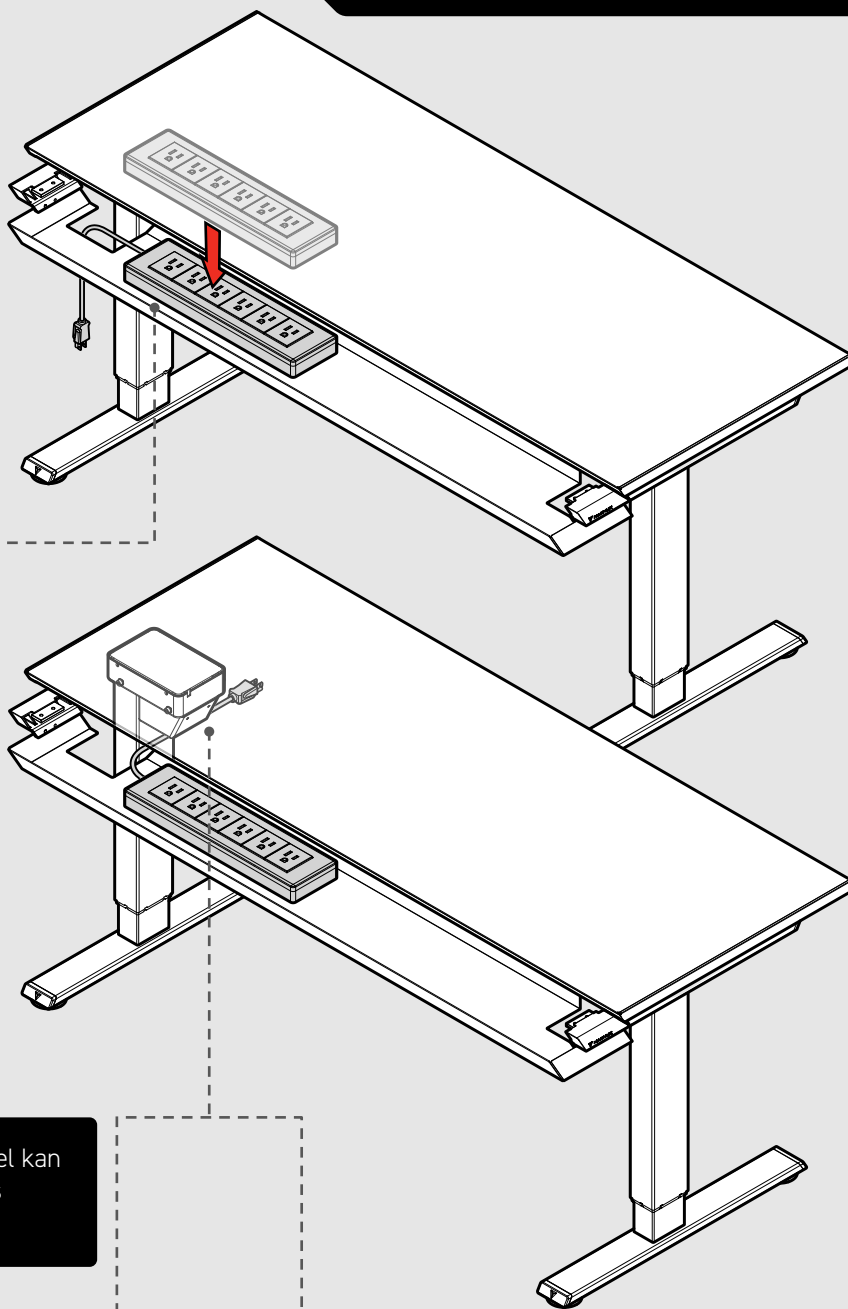
MONTERINGSANVISNINGAR

VARNING: Använd inte Secretlab MAGNUS Pro förrän alla steg och kalibreringar har slutförts.

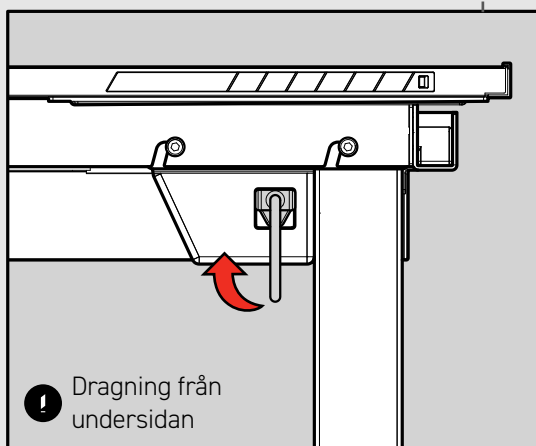
Tips: Om ditt grenuttag är stort kan du placera det i kabelrännan nu och sedan släppa ner grenuttagets kabel i kabelrännans öppning innan du i nästa steg monterar den gångjärnsförsedda bakre luckan.



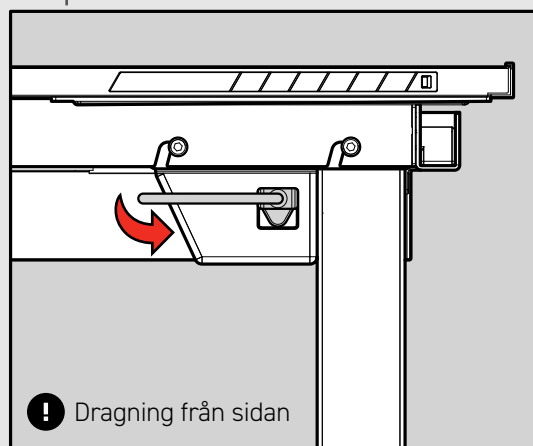
Dra strömkabeln från undersidan för att ansluta den till uttaget på framsidan av den motordrivna benpelaren. Om du planerar att installera Secretlab Premium datorhållare på samma sida ska du istället dra strömkabeln från sidan av den motordrivna benpelaren.



Proffstips: Grenuttagets kabel kan dras med hjälp av Secretlabs Magnetiska kabelfästen.



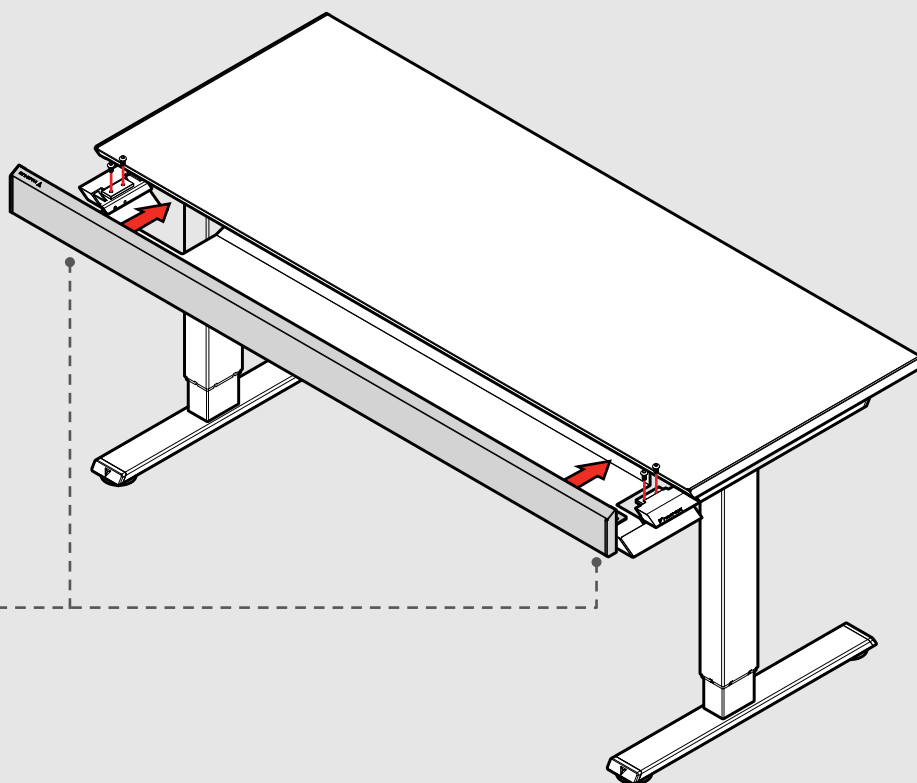
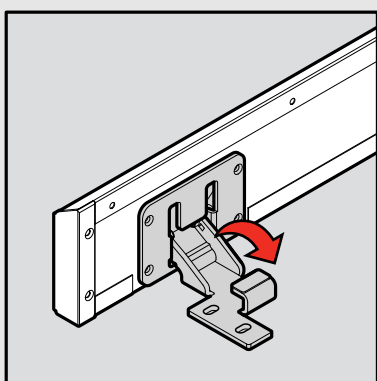
OR



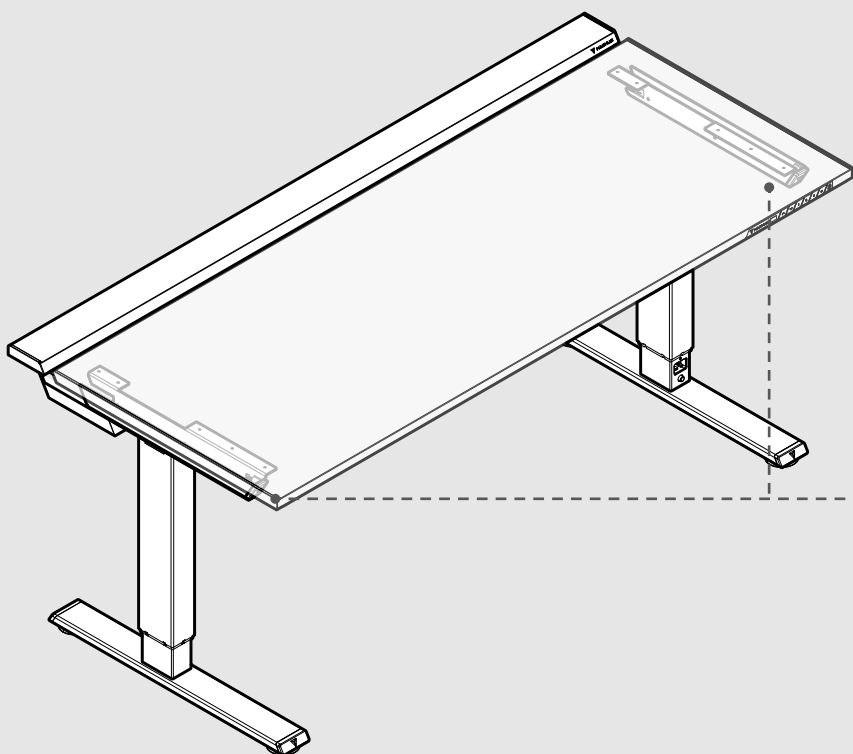
08 Montera den bakre gångjärnsförsedda luckan



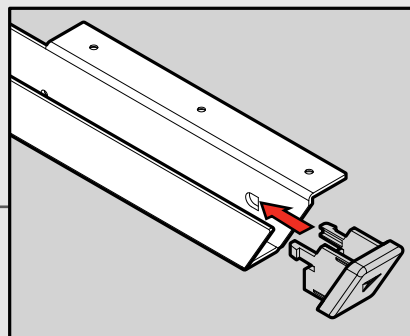
Fäll ner båda gångjärnen och justera den bakre gångjärnsförsedda luckan på bordsskivan i metall.



09 Montera täcklocken



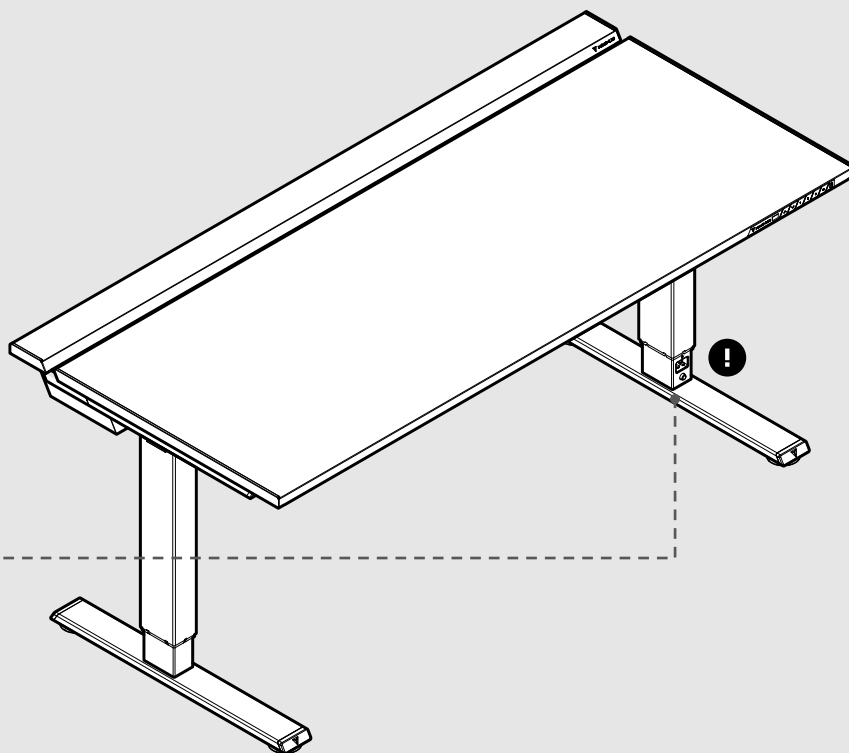
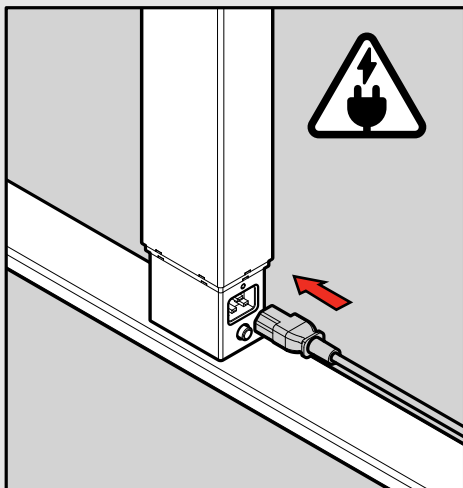
För in täcklocken i den främre delen av sidoramens på ditt skrivbord i metall.



10 Anslut strömkabeln

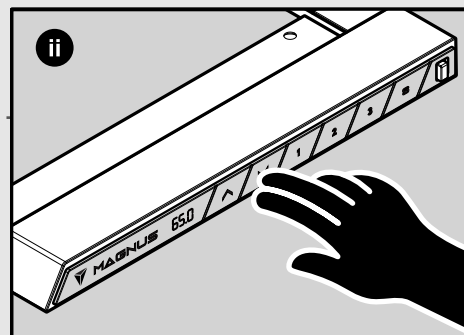
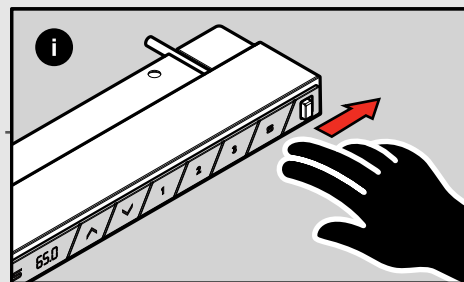
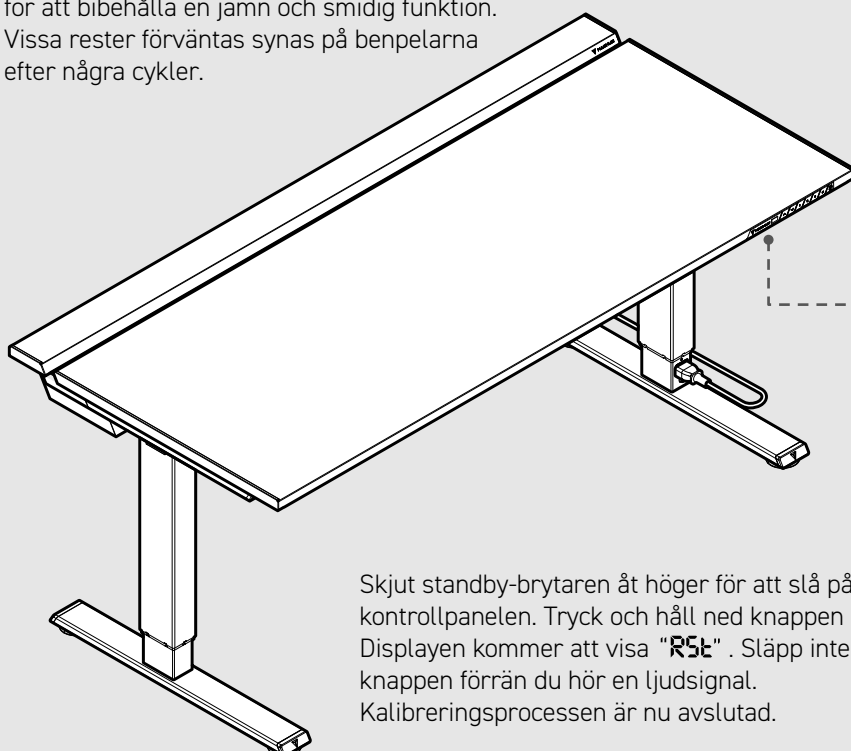
VARNING: Använd inte Secretlab MAGNUS Pro förrän alla steg och kalibreringar har slutförts.


Anslut strömkabeln till uttaget längst ner på den vänstra motordrivna benpelaren. Anslut skrivbordet till ett uttag på 100–240 V.



11 Kalibrera ditt skrivbord

Obs: Dina motordrivna benpelare har smörjts för att bibehålla en jämn och smidig funktion. Vissa rester förväntas synas på benpelarna efter några cykler.



Skjut standby-brytaren åt höger för att slå på kontrollpanelen. Tryck och håll ned knappen . Displayen kommer att visa "RSL". Släpp inte knappen förrän du hör en ljudsignal. Kalibreringsprocessen är nu avslutad.



Standby-brytare
(Av)



Standby-brytare
(På)