

SECRETLAB MAGNUS MONITOR ARM GUIDE



SECRETLAB MAGNUS
MONITOR ARM
(SINGLE/DUAL)



NEW

SECRETLAB MAGNUS
VERTICAL MONITOR STAND



SECRETLAB MAGNUS
MONITOR ARM
(HEAVY DUTY EDITION)



7 SECRETLAB MAGNUS MONITOR ARM TIPS TO IMPROVE YOUR DESK SETUP

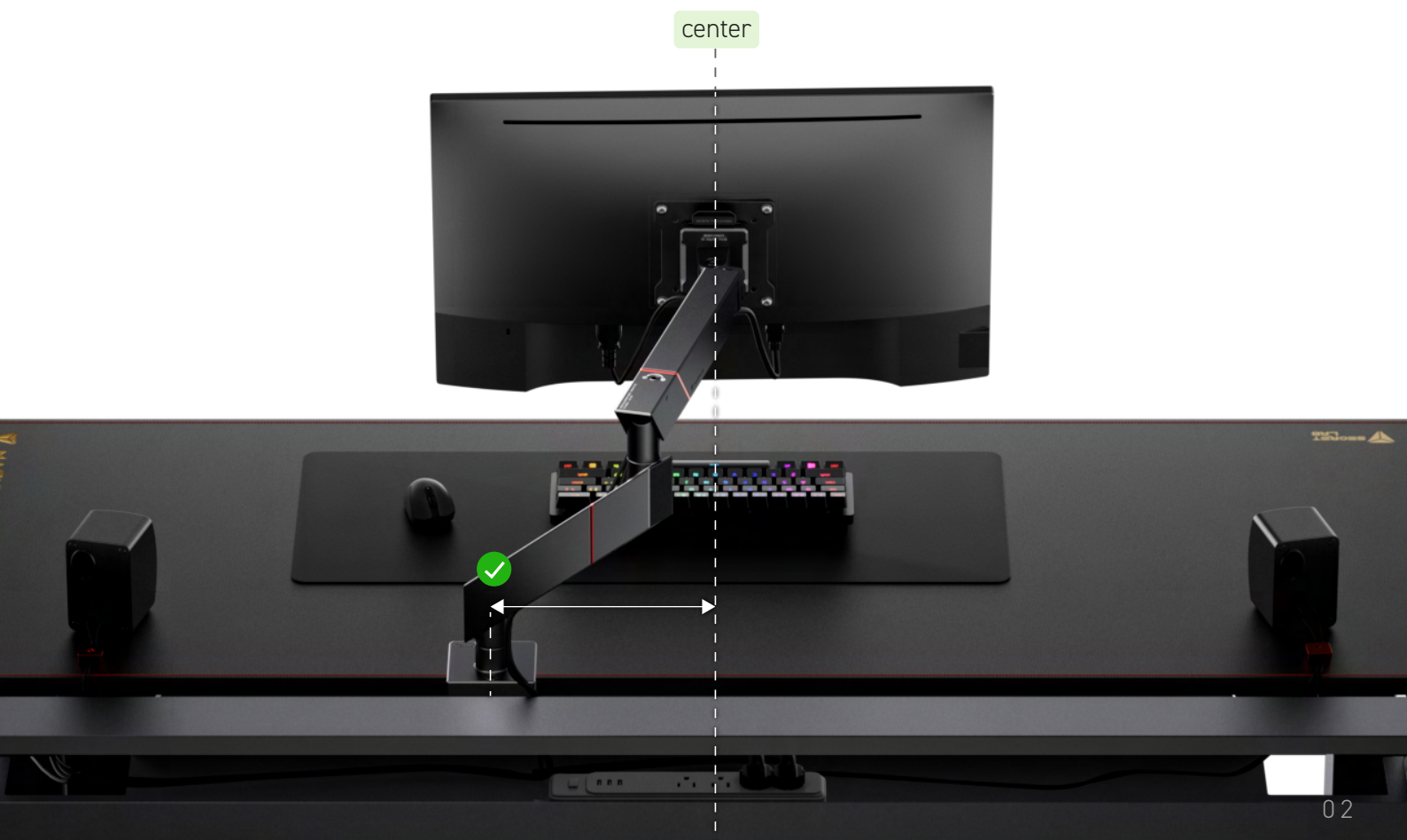
Setting up your Secretlab MAGNUS Monitor Arms correctly is essential for creating a comfortable and efficient workspace. These tips will help you find the best way to install your Secretlab MAGNUS Monitor Arms and optimize your screen positioning for enhanced ergonomic comfort.

1 Positioning the C-clamp mount of your MAGNUS Monitor Arm

To utilize the full range of your MAGNUS Monitor Arm, we recommend offsetting the position of your clamp from the **center** of your desired main screen position. This will also allow you to position your monitor as far back as you need for less eye strain.

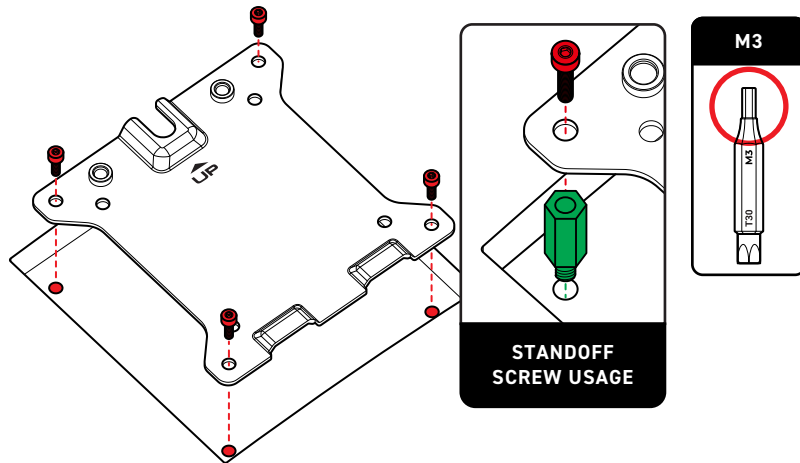
- ✔ Secretlab MAGNUS Single Monitor Arm
↔ **42cm (16.5")**
- ✔ Secretlab MAGNUS Dual Monitor Arm
↔ **46cm (18.1")**
- ✔ Secretlab MAGNUS Monitor Arm (Heavy Duty Edition)
↔ **12cm (4.7")**
- ✔ Secretlab MAGNUS Vertical Monitor Stand
No offset required

For the Secretlab MAGNUS Vertical Monitor Stand, leave a gap of 20cm behind the desk so your monitor arms don't hit the wall when your monitors are mounted side-by-side, especially for screens smaller than 27".



2 Mounting monitors with recessed VESA mounting points

Most monitors feature VESA mounts and are compatible with our MAGNUS Monitor Arms. However, some monitors have recessed VESA mounting points and will require longer standoff screws. All MAGNUS Monitor Arms come with dedicated standoff screws that are designed to accommodate up to a 20mm recess.



3 Choosing the correct length for your monitor's power and display cables

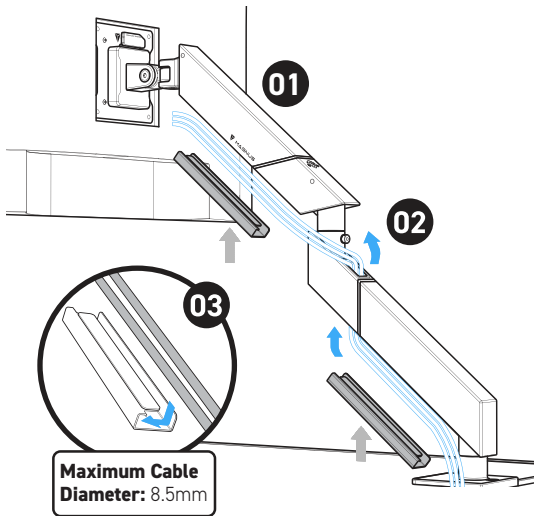
We recommend a **power and display cable length of at least 1.8m** when your PC is mounted below your desk using the Secretlab Premium PC Mount.

If your monitor arm is installed on the Secretlab MAGNUS Desk Riser, we suggest a **longer power and display cable length of at least 2.0m**.

If you are using the Secretlab MAGNUS Vertical Monitor Stand and have monitors mounted on the upper row, we recommend a **power and display cable length of at least 2.3m**.



4 Managing your cables



- 01** Before you begin routing your cables, fully extend the arm to ensure easy arm rotation when fully assembled.
- 02** Route your cables from your power source or computer through the cable channel on the bottom arm to your monitor.
- 03** Slot the loose cables under both arms into their respective magnetic cable guides and attach them to the base of each arm.

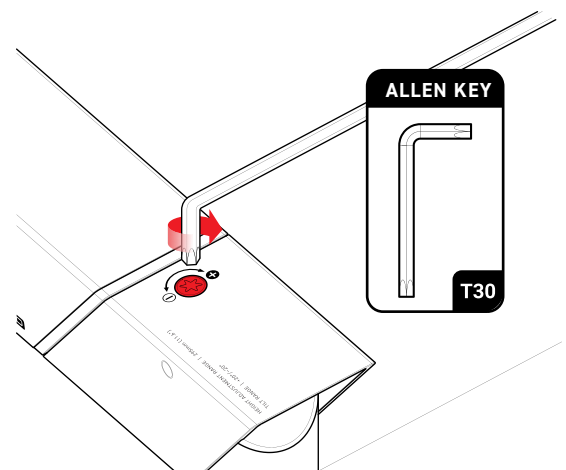
TIP

Leave some slack in the cables to ensure that your monitor rotates without any obstruction.

5 Optimizing your monitor position for improved ergonomic comfort



- 01** Position the top of your main monitor slightly below eye level, and roughly an arm's length away.
- 02** Tilt your monitor slightly away from you, and align the center of your main monitor with the midline of your body to reduce neck and trunk rotation.
- 03** Tighten the tension screw of your monitor arm to secure your screen in place.



6 Mounting your laptop

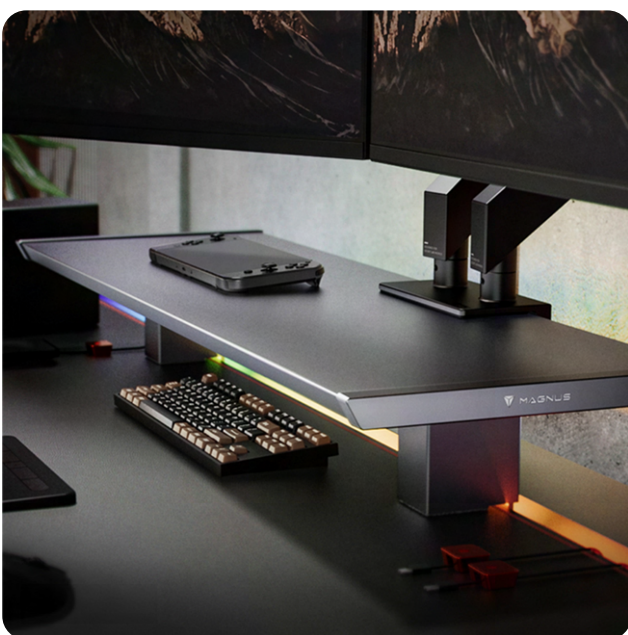
The **Secretlab Laptop Mount Attachment** elevates your laptop to eye level and reduces strain on your neck and shoulders. It also frees up room on your desk for a dedicated mouse and keyboard.



- ✓ Compatible with MAGNUS Single and Dual Monitor Arms and Vertical Monitor Stand
- ✓ Mounts a 17.3" laptop weighing up to 6kg (13.2lbs)

7 Adding more shelf space

For more shelf space, add the **Secretlab MAGNUS Desk Riser** to your setup. Enjoy extra space to route your cables and hold your gear. Fully compatible with magnetic MAGNUS add-ons to keep your cords organized.



- ✓ Compatible with MAGNUS Single and Dual Monitor Arms only
- ✓ Designed for Secretlab MAGNUS



secretlab.co/monitorarms

SECRETLAB MAGNUS LEITFADEN FÜR MONITORARME



SECRETLAB MAGNUS
MONITORARM
(SINGLE/DUAL)



SECRETLAB MAGNUS
VERTIKALER MONITORSTÄNDER



SECRETLAB MAGNUS
SCHWERLAST MONITORARM



7 TIPPS FÜR EIN BESSERES SCHREIBTISCH-SETUP MIT DEN MAGNUS MONITORARMEN

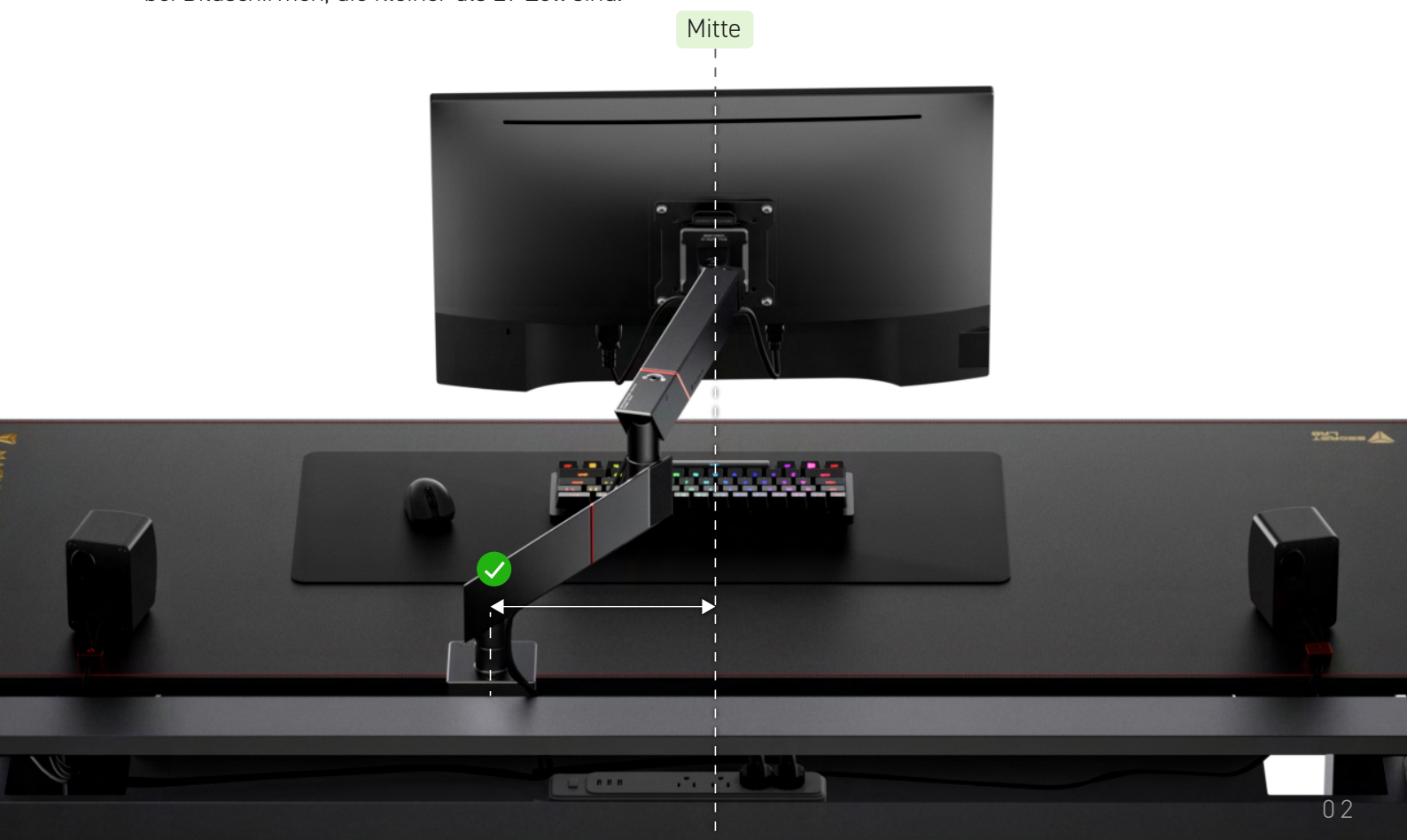
Die korrekte Einrichtung der Secretlab MAGNUS Monitorarme ist für einen komfortablen und effizienten Arbeitsplatz unerlässlich. Diese Tipps helfen dabei, die Secretlab MAGNUS Monitorarme optimal zu montieren und die perfekte Bildschirmposition für verbesserten ergonomischen Komfort zu finden.

1 Positionierung der C-Klemmenhalterung des MAGNUS Monitorarms

Um den vollen Bewegungsspielraum des MAGNUS Monitorarms zu nutzen, empfehlen wir, die Position der Klemme von der **Mitte** der gewünschten Hauptbildschirmposition zu versetzen. Auf diese Weise kann der Monitor so weit hinten positioniert werden wie benötigt, um die Augen weniger zu belasten.

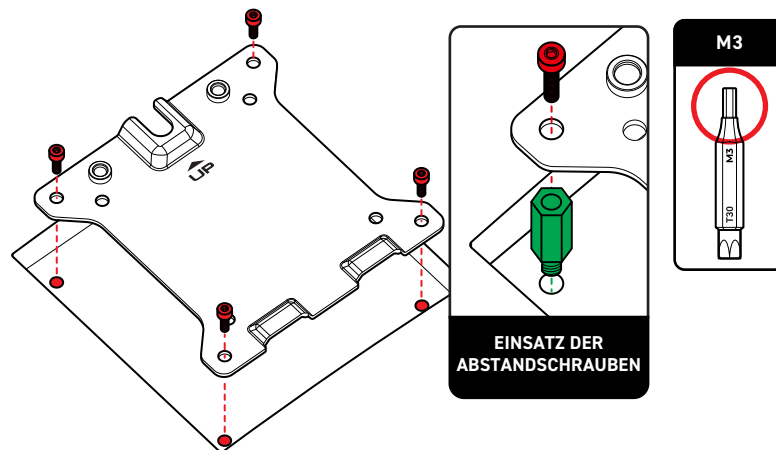
- ✓ Secretlab MAGNUS Single Monitorarm
|←→| **42 cm**
- ✓ Secretlab MAGNUS Dual Monitorarm
|←→| **46 cm**
- ✓ Secretlab MAGNUS Schwerlast Monitorarm
|←→| **12 cm**
- ✓ Secretlab MAGNUS Vertikaler Monitorständer
Kein Versatz erforderlich

Für den Secretlab Vertikalen Monitorständer einen Abstand von 20 cm hinter dem Schreibtisch lassen, damit die Monitorarme nicht gegen die Wand stoßen, wenn die Monitore nebeneinander montiert sind, insbesondere bei Bildschirmen, die kleiner als 27 Zoll sind.



2 Befestigung von Monitoren mit versenkten VESA-Befestigungspunkten

Die meisten Monitore verfügen über VESA-Halterungen und sind mit unseren MAGNUS Monitorarmen kompatibel. Einige Monitore haben jedoch versenkte VESA-Befestigungspunkte und erfordern längere Abstandsschrauben. Alle MAGNUS Monitorarme werden mit speziellen Abstandsschrauben geliefert, die für eine Aussparung von bis zu 20 mm ausgelegt sind.



3 Die richtige Länge für die Strom- und Displaykabel des Monitors wählen

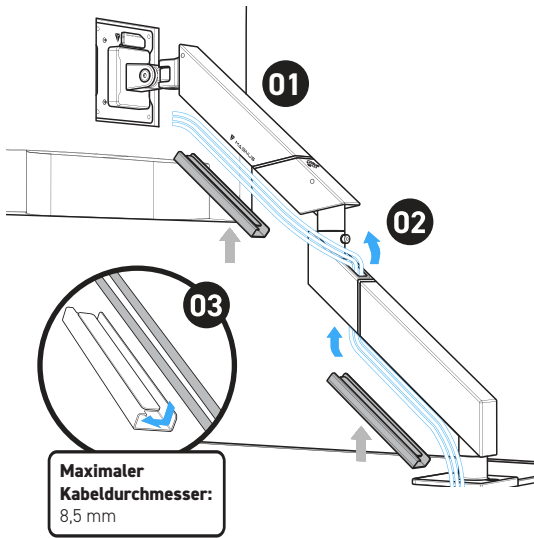
Wir empfehlen, eine **Strom- und Displaykabel**länge von **mindestens 1,8 m**, wenn der PC mit der Secretlab Premium PC-Halterung unter dem Schreibtisch montiert werden soll.

Wenn der Monitorarm am Secretlab MAGNUS Schreibtischaufsatz montiert ist, empfehlen wir eine **längere Strom- und Displaykabel**länge von **mindestens 2 m**.

Wenn der Secretlab MAGNUS Vertikale Monitorständer verwendet wird und Monitore in der oberen Reihe montiert sind, empfehlen wir eine **Strom- und Displaykabel**länge von **mindestens 2,3 m**.



4 Kabelmanagement



- 01** Vor der Kabelverlegung den Arm vollständig ausziehen, um eine problemlose Rotation des Arms nach der Montage zu gewährleisten.
- 02** Die Kabel von der Stromquelle oder dem Computer durch den Kabelkanal am unteren Arm zum Monitor verlegen.
- 03** Die losen Kabel unter beiden Armen in die entsprechenden magnetischen Kabelkanäle stecken und an der Basis jedes Arms befestigen.

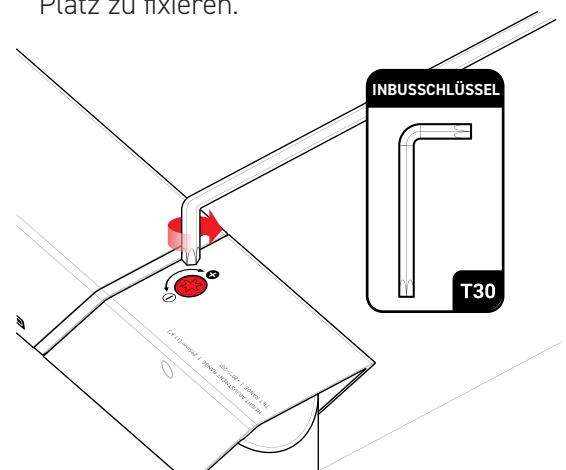
TIPP

Etwas Spiel in den Kabeln lassen, um sicherzustellen, dass sich der Monitor ungehindert drehen lässt.

5 Optimierung der Monitorposition für mehr ergonomischen Komfort



- 01** Die Oberkante des Hauptmonitors knapp unterhalb der Augenhöhe und etwa eine Armlänge entfernt positionieren.
- 02** Den Monitor leicht wegneigen und die Mitte des Hauptmonitors an der Mittellinie des Körpers ausrichten, um die Drehung von Nacken und Rumpf zu verringern.
- 03** Die Spannungsschraube des Monitorarms festziehen, um den Bildschirm an seinem Platz zu fixieren.



6 Befestigung des Laptops

Die **Secretlab Laptop-Halterung** hebt den Laptop auf Augenhöhe und reduziert die Belastung von Nacken und Schultern. Außerdem bleibt dadurch Platz auf dem Schreibtisch für eine Maus und Tastatur.



- ✓ Kompatibel mit MAGNUS Single und Dual Monitorarmen und dem Vertikalen Monitorständer.
- ✓ Hält einen 17,3 Zoll-Laptop mit einem Gewicht von bis zu 6 kg.

7 Mehr Ablagefläche schaffen

Für mehr Ablagefläche ist der **Secretlab MAGNUS Schreibtischaufsatz** eine sinnvolle Ergänzung für das Setup. Dadurch wird mehr Platz frei zum Verlegen von Kabeln und zur Aufbewahrung von Zubehör. Vollständig kompatibel mit magnetischen MAGNUS Add-Ons, um die Kabel organisiert zu halten.



- ✓ Nur kompatibel mit MAGNUS Single und Dual Monitorarmen.
- ✓ Entwickelt für den Secretlab MAGNUS.



secretlab.eu/monitorarms

SECRETLAB MAGNUS VEJLEDNING TIL SKÆRMARM



SECRETLAB MAGNUS
SKÆRMARM
(SINGLE/DUAL)



NY

SECRETLAB MAGNUS
LODRET SKÆRMSTATIV



SECRETLAB MAGNUS
SKÆRMARM
(HEAVY DUTY EDITION)



7 TIPS TIL AT FORBEDRE DIT SETUP MED SECRETLAB MAGNUS SKÆRMARM

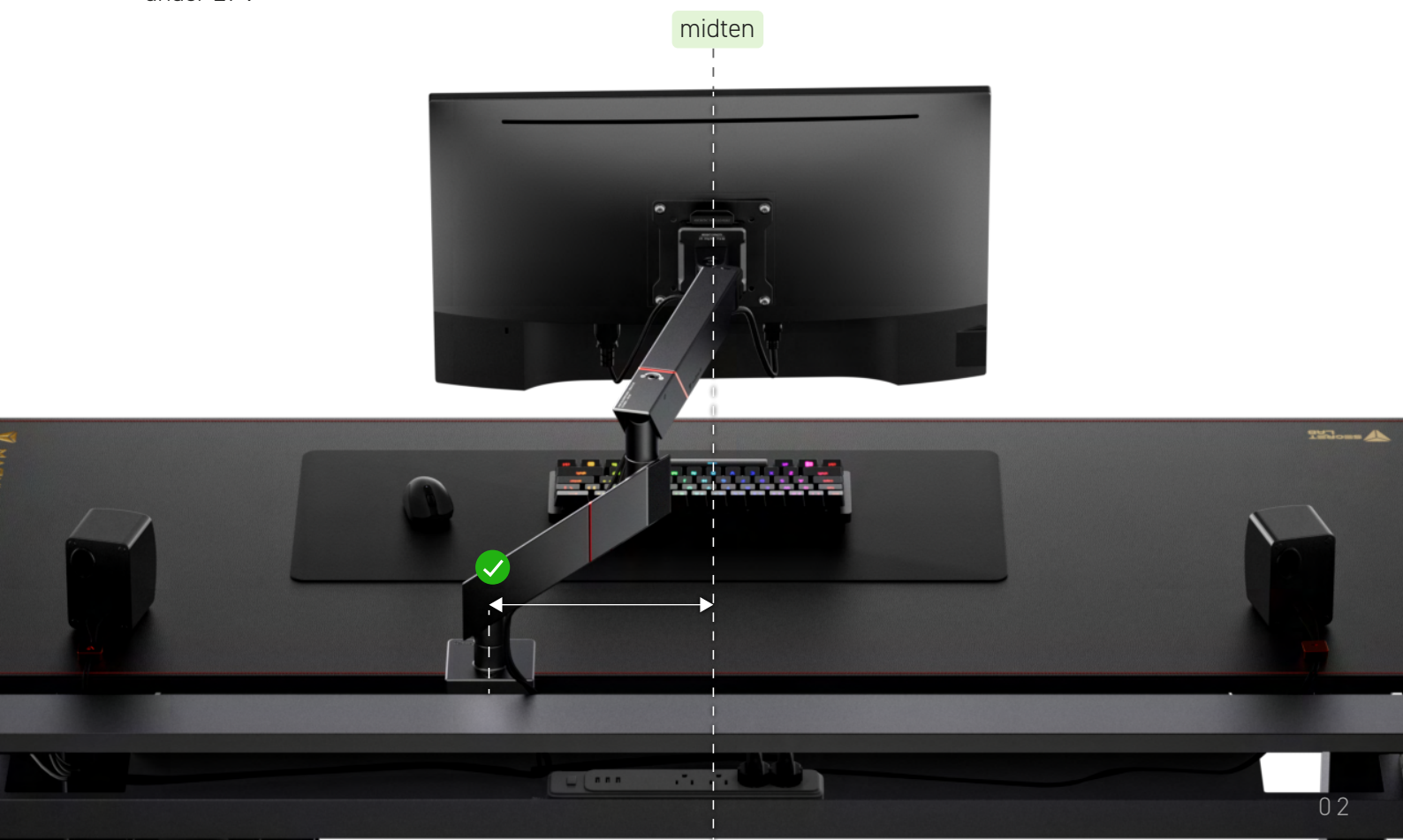
Korrekt opsætning af din Secretlab MAGNUS Skærmarm er nødvendigt for, at skabe et komfortabelt og effektivt arbejdsområde. Disse tips vil hjælpe dig med, at finde den bedste måde at installere din Secretlab MAGNUS Skærmarm og optimere skærmpositionen for at opnå forbedret ergonomisk komfort.

1 Positionering af C-klemmen på din MAGNUS Skærmarm

For at udnytte hele rækkevidden af din MAGNUS Monitor Arm anbefaler vi, at du placerer klemmen lidt forskudt fra **midten** af den ønskede position for din primære skærm. Dette gør det også muligt at placere din skærm længere tilbage for at reducere øjenbelastning.

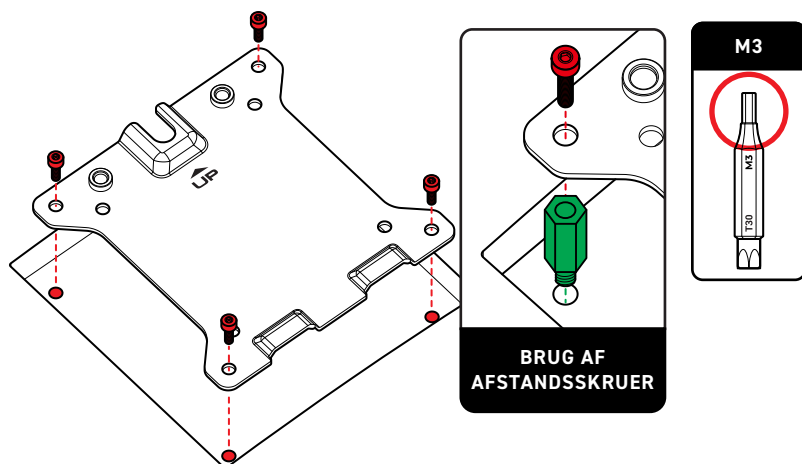
- ✓ Secretlab MAGNUS Single Skærmarm
↔ **42cm**
- ✓ Secretlab MAGNUS Skærmarm (Heavy Duty Edition)
↔ **12cm**
- ✓ Secretlab MAGNUS Dobbelt Skærmarm
↔ **46cm**
- ✓ Secretlab MAGNUS Lodret Skærmstativ
Ingen forskydning nødvendig

Til Secretlab Lodret Skærmstativ bør du holde en afstand på 20cm fra bagsiden af bordet til væggen, så skærmarmene ikke rammer mod væggen, når dine skærme er monteret side om side – specielt med skærme under 27".



2 Montering af skærme med forsænkede VESA-monteringspunkter

De fleste skærme har VESA-beslag og er kompatible med vores MAGNUS Skærmarme. Nogle skærme har dog forsænkede VESA-monteringspunkter og kræver længere afstandsskruer. Alle MAGNUS Skærmarme leveres med særlige afstandsskruer, der kan bruges til op til 20 mm forsækning.



3 Valg af korrekt længde til strøm- og displaykabler

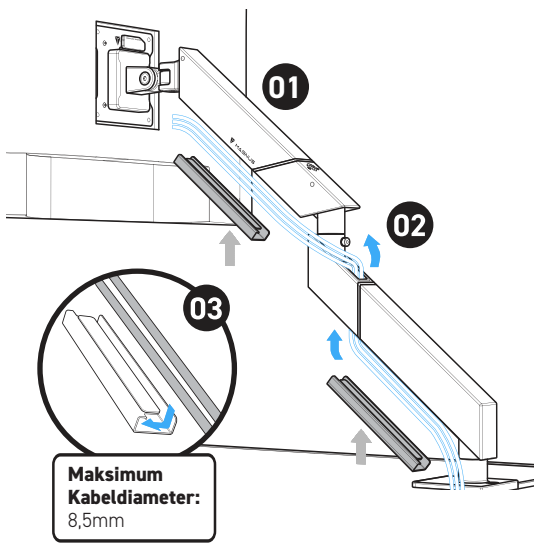
Hvis din PC er monteret under skrivebordet med Secretlab Premium PC Beslag anbefaler vi en **kabellængde på mindst 1,8m for strøm- og displaykabler.**

Hvis skærmarmen er monteret på Secretlab MAGNUS Bordforhøjer anbefaler vi en længere **kabellængde på mindst 2m for strøm- og displaykabler.**

Hvis du bruger Secretlab MAGNUS Lodret Skærmstativ med skærme monteret på den øverste række anbefaler vi en **kabellængde på mindst 2,3 m. for strøm- og displaykabler**



4 Håndtering af dine kabler



- 01** Før du begynder at føre kablerne, skal du trække armen helt ud for, at sikre nem rotation når den er samlet.
- 02** Led kablerne fra strømkilden eller computeren gennem kabelkanalen på den nederste arm og op til skærmen.
- 03** Placer de løse kabler under begge arme i deres respektive magnetiske kabelholdere og fastgør dem til bunden af hver arm.

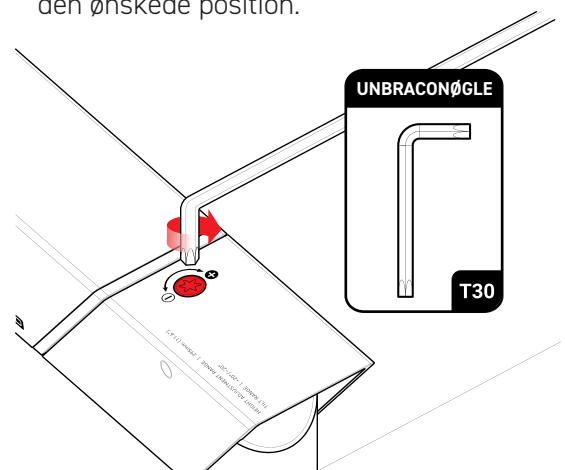
TIP

Efterlad lidt slæk i kablerne for at sikre, at skærmen kan rotere uden forhindringer.

5 Optimering af skærmposition for bedre ergonomisk komfort



- 01** Placer toppen af din primære skærm lige under øjenhøjde og cirka en armslængde væk.
- 02** Vip skærmen let væk fra dig og juster midten af skærmen med kroppens midtlinje for, at reducere rotation af nakke og overkrop.
- 03** Stram spændingskruen på skærmarmen for, at sikre skærmen i den ønskede position.



6 Montering af din laptop

Secretlab Beslag til Laptop hæver din laptop op i øjenhøjde og mindsker belastningen på nakke og skuldre. Samtidig frigører det plads på dit skrivebord, til en dedikeret mus og tastatur.



- ✓ Kompatibelt med MAGNUS Single og Dobbelt Skærmarme samt Lodret Skærmstativ.
- ✓ Kan holde en laptop på op til 17,3" og en vægt på op til 6 kg.

7 Tilføjelse af mere hyldeplads

For ekstra hyldeplads kan du tilføje **Secretlab MAGNUS Bordforhøjer** til dit setup. Det giver dig ekstra plads til at lede kabler og opbevare dit udstyr. Bordforhøjer er fuldt kompatibel med de magnetiske MAGNUS tilføjelser, så du kan holde styr på dine kabler.



- ✓ Kun kompatibel med MAGNUS Single og DobbeltSkærmarme
- ✓ Designet til Secretlab MAGNUS



secretlab.eu/monitorarms

SECRETLAB MAGNUS GUÍA DEL BRAZO PARA MONITOR



SECRETLAB MAGNUS
BRAZO PARA MONITOR
(SINGLE/DUAL)



NUEVO

SECRETLAB MAGNUS
SOPORTE PARA
MONITOR VERTICAL



SECRETLAB MAGNUS
BRAZO PARA MONITOR
(HEAVY DUTY EDITION)



7 CONSEJOS PARA MEJORAR LA CONFIGURACIÓN DE TU ESCRITORIO CON EL BRAZO PARA MONITOR SECRETLAB MAGNUS

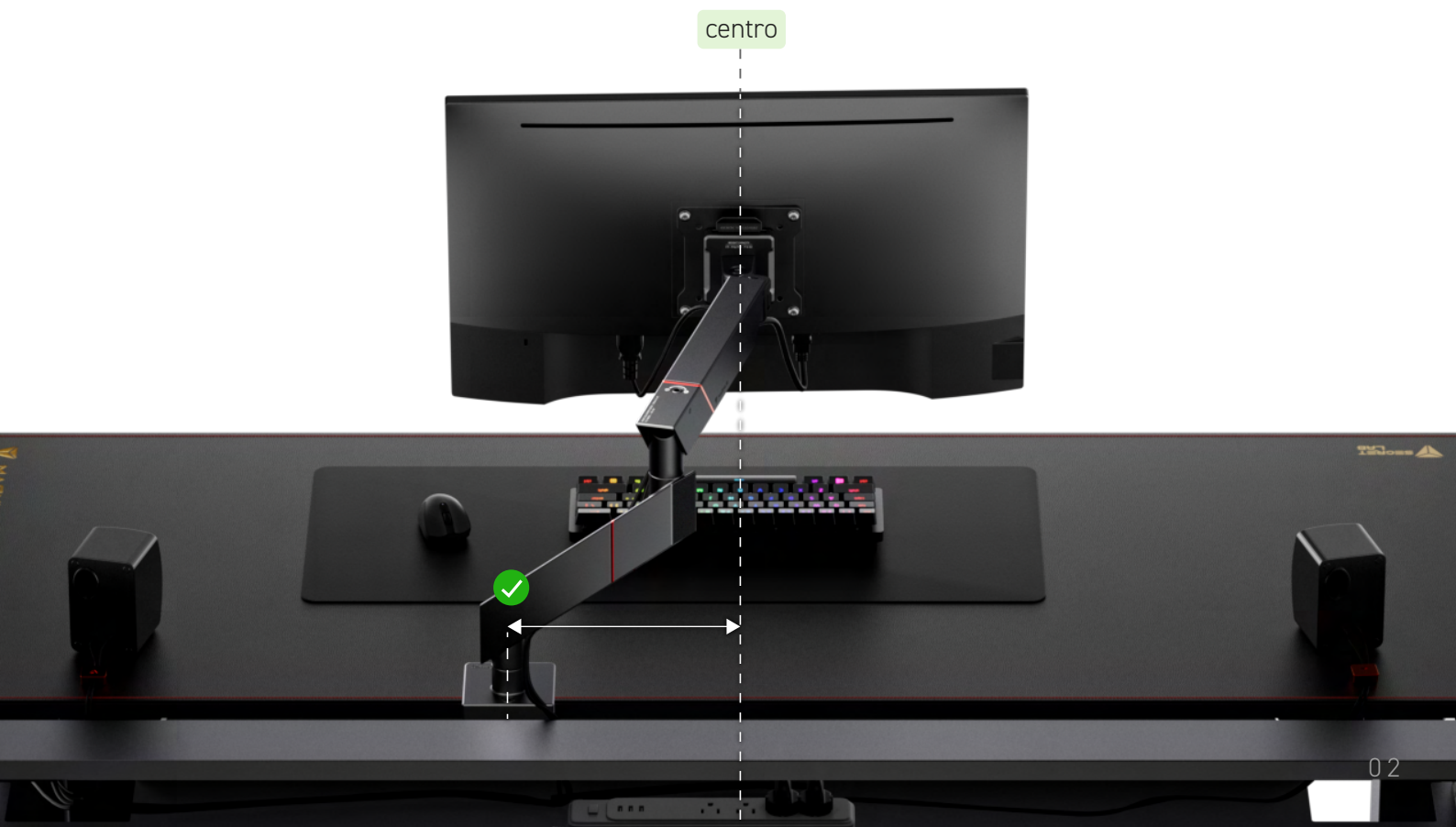
Configurar correctamente tus brazos para monitor Secretlab MAGNUS es esencial para crear un espacio de trabajo cómodo y eficiente. Estos consejos te ayudarán a encontrar la mejor forma de instalar los brazos para monitor Secretlab MAGNUS y a optimizar la posición de la pantalla para mejorar la comodidad ergonómica.

1 Colocación de la abrazadera en C del brazo para monitor MAGNUS

Para aprovechar todo el alcance de tu brazo para monitor MAGNUS, te recomendamos desplazar la posición de la abrazadera desde el **centro** de la posición deseada de la pantalla principal. Esto también te permitirá colocar el monitor tan atrás como necesites para reducir la fatiga visual.

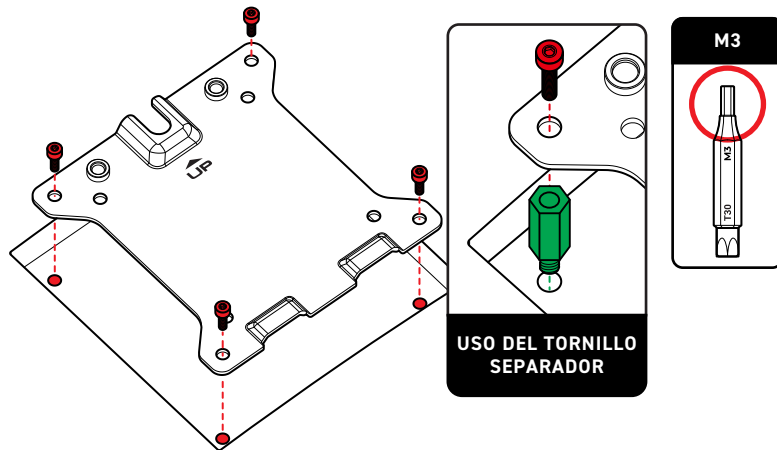
- ✓ Brazo para monitor individual Secretlab MAGNUS | ↔ | **42cm (16,5")**
- ✓ Brazo para monitor Secretlab MAGNUS (Heavy Duty Edition) | ↔ | **12cm (4,7")**
- ✓ Brazo para monitor doble Secretlab MAGNUS | ↔ | **46cm (18,1")**
- ✓ Soporte para monitor vertical Secretlab MAGNUS **No requiere desplazamiento**

Para el soporte para monitor vertical Secretlab, deja un espacio de 20 cm detrás del escritorio para que los brazos del monitor no choquen contra la pared cuando los monitores estén montados uno al lado del otro, especialmente para pantallas de menos de 27".



2 Montaje de monitores con puntos de montaje VESA empotrados

La mayoría de los monitores disponen de soportes VESA y son compatibles con nuestros brazos para monitor MAGNUS. Sin embargo, algunos monitores tienen puntos de montaje VESA empotrados y necesitarán tornillos separadores más largos. Todos los brazos para monitor MAGNUS vienen con tornillos de separación específicos diseñados para adaptarse a un hueco de hasta 20 mm.



3 Elegir la longitud correcta de los cables de alimentación y de pantalla de tu monitor

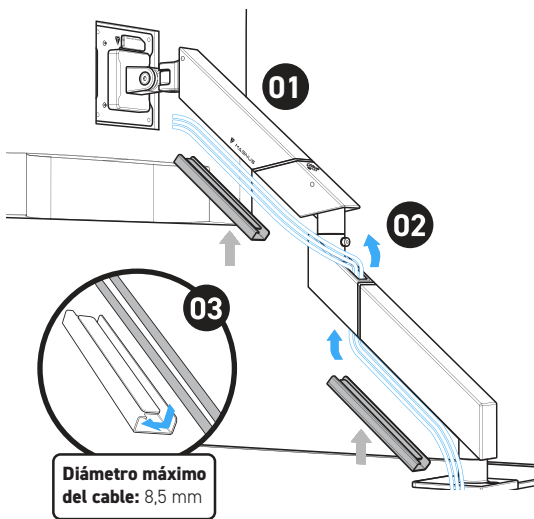
Recomendamos que **los cables de alimentación y de pantalla tengan una longitud mínima de 1,8 m** cuando el PC esté montado debajo del escritorio con el soporte para PC Secretlab Premium.

Si el brazo de tu monitor está instalado en el elevador de escritorio Secretlab MAGNUS, te recomendamos **una longitud mayor de los cables de alimentación y de pantalla, de al menos 2 m.**

Si utilizas el soporte para monitor vertical Secretlab MAGNUS y tienes monitores montados en la fila superior, te recomendamos **una longitud de cable de alimentación y pantalla de al menos 2,3 m.**



4 Gestión de cables



- 01** Antes de empezar a pasar los cables, extiende completamente el brazo para facilitar su rotación una vez montado.
- 02** Pasa los cables desde la fuente de alimentación o el ordenador hasta el monitor a través del canal para cables del brazo inferior.
- 03** Introduce los cables sueltos por debajo de ambos brazos en sus respectivas guías magnéticas para cables y fíjalos a la base de cada brazo.

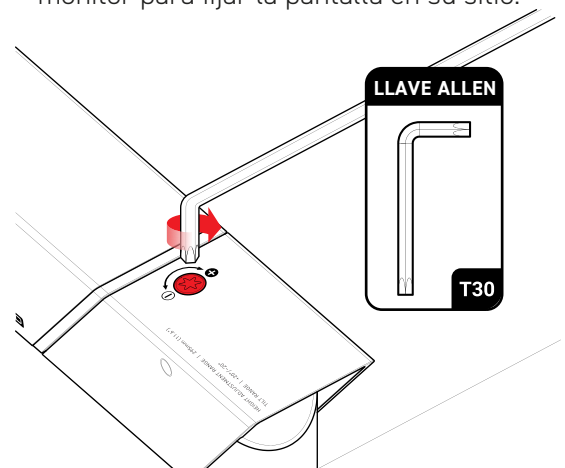
CONSEJO

Deja algo de holgura en los cables para asegurarte de que tu monitor gira sin ninguna obstrucción.

5 Optimizar la posición de tu monitor para mejorar la comodidad ergonómica



- 01** Coloca la parte superior de tu monitor principal ligeramente por debajo del nivel de los ojos, y aproximadamente a un brazo de distancia.
- 02** Inclina el monitor ligeramente alejándolo de ti, y alinea el centro del monitor principal con la línea media de tu cuerpo para reducir la rotación del cuello y el tronco.
- 03** Aprieta el tornillo de tensión del brazo del monitor para fijar la pantalla en su sitio.



6 Utilizando el soporte para tu portátil

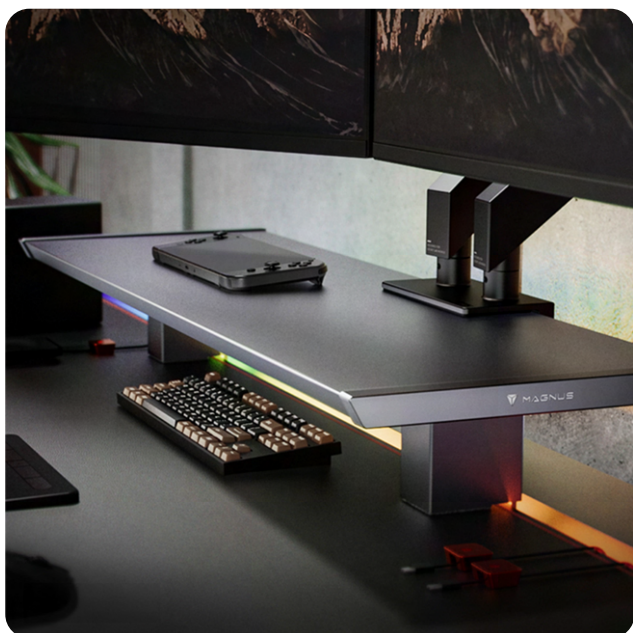
El **Soporte para Portátil Secretlab** eleva tu portátil a la altura de los ojos y reduce la tensión en el cuello y los hombros. También libera espacio en tu escritorio para un ratón y un teclado dedicados.



- ✓ Compatible con los brazos Individual, Doble y de soporte vertical para monitores MAGNUS
- ✓ Soporta un portátil de 17,3" que pese hasta 6 kg (13,2 lb)

7 Añadir más espacio de estantería

Para disponer de más espacio en las estanterías, añade el **elevador de escritorio Secretlab MAGNUS** a tu configuración. Disfruta de espacio extra para pasar los cables y guardar tu equipo. Totalmente compatible con los complementos magnéticos MAGNUS para mantener tus cables organizados.



- ✓ Compatible sólo con los brazos para monitor Individual y Doble MAGNUS
- ✓ Diseñado para el escritorio Secretlab MAGNUS



secretlab.eu/monitorarms

GUIDE DES BRAS ARTICULÉS POUR ÉCRAN SECRETLAB MAGNUS



BRAS ARTICULÉ POUR ÉCRAN
SECRETLAB MAGNUS
(SIMPLE/DOUBLE)



NOUVEAU

SUPPORT VERTICAL
POUR ÉCRAN
SECRETLAB MAGNUS



BRAS ARTICULÉ POUR
ÉCRAN ULTRA-LARGE
SECRETLAB MAGNUS



7 CONSEILS POUR AMÉLIORER VOTRE INSTALLATION AVEC LES BRAS ARTICULÉS POUR ÉCRAN SECRETLAB MAGNUS

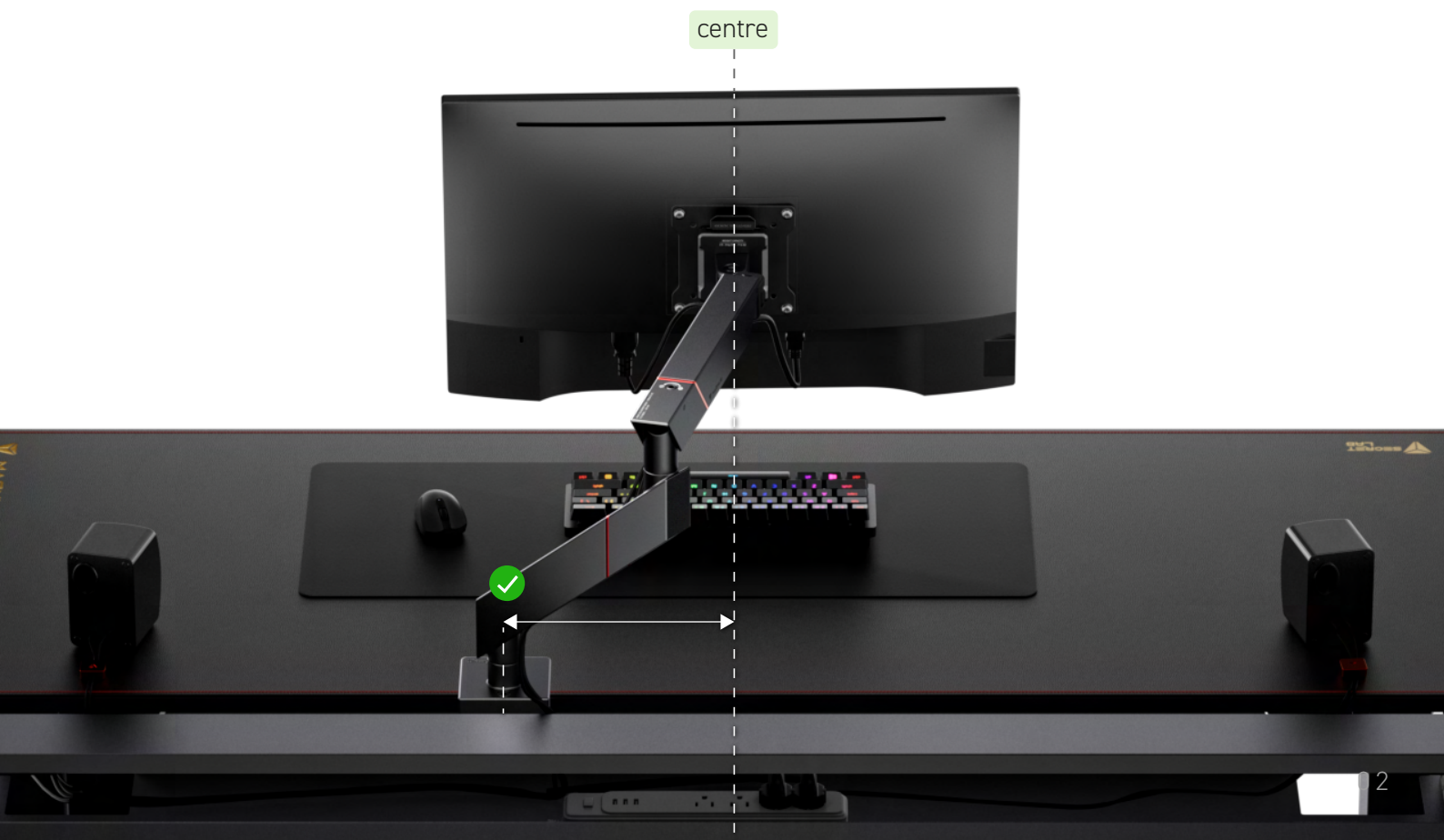
Configurer correctement vos bras articulés pour écran Secretlab MAGNUS est essentiel pour créer un espace de travail confortable et efficace. Ces conseils vous aideront à installer vos bras articulés pour écran Secretlab MAGNUS de manière optimale et à ajuster la position de vos écrans pour un meilleur confort ergonomique.

1 Positionnement du support à pince (C-clamp) de votre bras articulé MAGNUS

Pour profiter pleinement de la plage de mouvement de votre bras MAGNUS, il est recommandé de décaler légèrement la position de la pince par rapport au **centre** de votre écran principal. Cela permet également de reculer l'écran suffisamment pour réduire la fatigue oculaire.

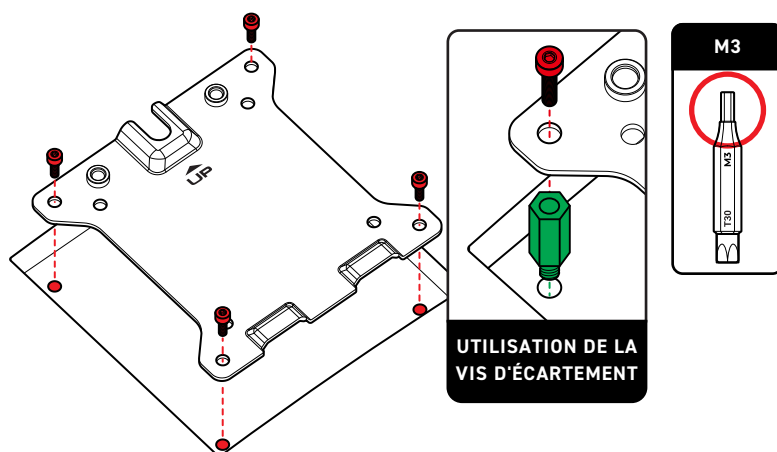
- ✓ Bras articulé pour écran Secretlab MAGNUS | ↔ | **42cm**
- ✓ Bras articulé pour écran ultra-large Secretlab MAGNUS | ↔ | **12cm**
- ✓ Double bras pour écran Secretlab MAGNUS | ↔ | **46cm**
- ✓ Support vertical pour écran Secretlab MAGNUS
Aucun décalage requis

Laissez un espace de 20 cm à l'arrière du bureau afin que vos bras articulés pour écran ne heurtent pas le mur lorsque vos écrans sont montés côte à côte, en particulier pour les écrans de moins de 27".



2 Montage des moniteurs avec des points de fixation VESA encastrés

La plupart des moniteurs sont équipés de supports VESA compatibles avec les bras articulés pour écran MAGNUS. Cependant, certains moniteurs disposent de points de fixation VESA encastrés, nécessitant des vis de distance plus longues. Tous les bras articulés pour écran MAGNUS incluent des vis de distance spécifiques adaptées à un encastrement allant jusqu'à 20 mm.



3 Choisir la bonne longueur pour les câbles d'alimentation de votre moniteur

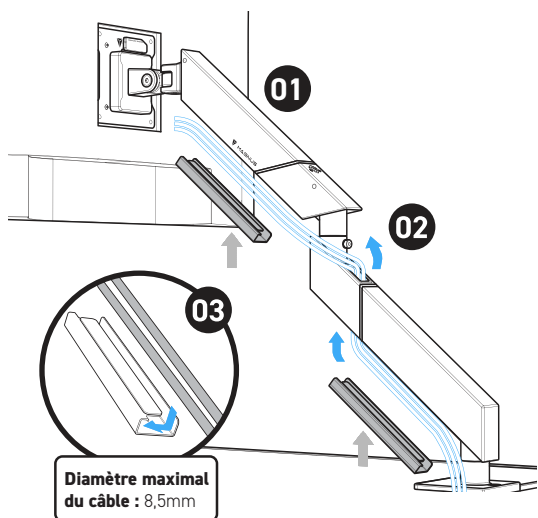
Nous recommandons une **longueur de câble d'alimentation d'au moins 1,8 m** lorsque votre PC est monté sous votre bureau à l'aide du support pour PC Secretlab Premium.

Si votre bras articulé pour écran est installé sur le rehausseur de bureau Secretlab MAGNUS, nous suggérons une **longueur de câble d'alimentation d'au moins 2 m**.

Si vous utilisez le support vertical pour écran Secretlab MAGNUS et avez des écrans montés sur la rangée supérieure, nous recommandons une **longueur de câble d'alimentation d'au moins 2,3 m**.



4 Gestion des câbles



- 01** Avant de commencer à acheminer vos câbles, étendez complètement le bras pour garantir une rotation facile une fois l'installation terminée.
- 02** Faites passer vos câbles depuis la source d'alimentation ou l'ordinateur, en utilisant le canal de gestion des câbles situé sous le bras inférieur jusqu'à votre écran.
- 03** Insérez les câbles lâches sous les deux bras dans leurs guides magnétiques respectifs, puis fixez-les à la base de chaque bras.

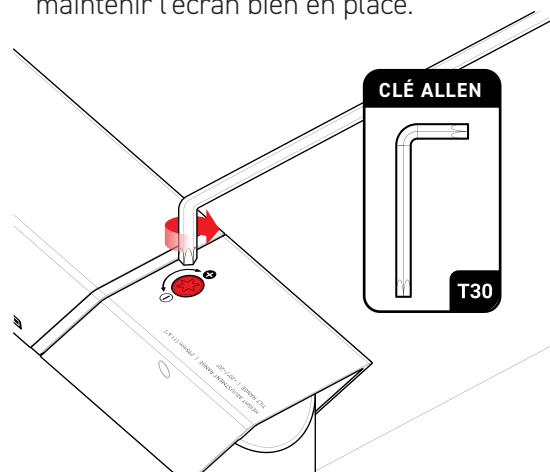
ASTUCE

Laissez un peu de mou dans les câbles pour permettre à votre écran de pivoter sans contrainte.

5 Optimisation de la position de votre moniteur pour un meilleur confort ergonomique



- 01** Placez le haut de votre moniteur principal légèrement en dessous du niveau des yeux, à environ une longueur de bras.
- 02** Inclinez légèrement votre moniteur vers l'arrière et alignez son centre avec la ligne médiane de votre corps pour réduire les rotations du cou et du tronc.
- 03** Serrez la vis de réglage de la tension de votre bras pour moniteur afin de maintenir l'écran bien en place.



6 Montage de votre ordinateur portable

Le support pour ordinateur portable Secretlab permet de surélever votre ordinateur à hauteur des yeux, réduisant ainsi la tension sur votre cou et vos épaules. Il libère également de l'espace sur votre bureau pour un clavier et une souris dédiés.



- ✓ Compatible avec les bras articulés pour écran MAGNUS simple et double, ainsi que le support vertical pour moniteur
- ✓ Supporte un ordinateur portable de 17,3" pesant jusqu'à 6kg

7 Ajout d'espace de rangement supplémentaire

Pour ajouter plus d'espace de rangement, ajoutez le **rehausseur de bureau Secretlab MAGNUS** à votre installation. Profitez d'un espace supplémentaire pour acheminer vos câbles et ranger votre matériel. Entièrement compatible avec les accessoires magnétiques MAGNUS pour garder vos câbles organisés.



- ✓ Compatible uniquement avec les bras articulés pour écran MAGNUS simple et double
- ✓ Conçu pour le Secretlab MAGNUS



secretlab.eu/monitorarms

GUIDA PER STAFFA PER MONITOR SECRETLAB MAGNUS



STAFFA PER MONITOR
(SINGLE/DUAL)
SECRETLAB MAGNUS



NUOVO

SUPPORTO VERTICALE
PER MONITOR
SECRETLAB MAGNUS



STAFFA PER MONITOR
SECRETLAB MAGNUS
(HEAVY DUTY EDITION)



7 CONSIGLI QUELLA STAFFA PER MONITOR SECRETLAB MAGNUS PER MIGLIORARE L'ORGANIZZAZIONE DELLA SCRIVANIA

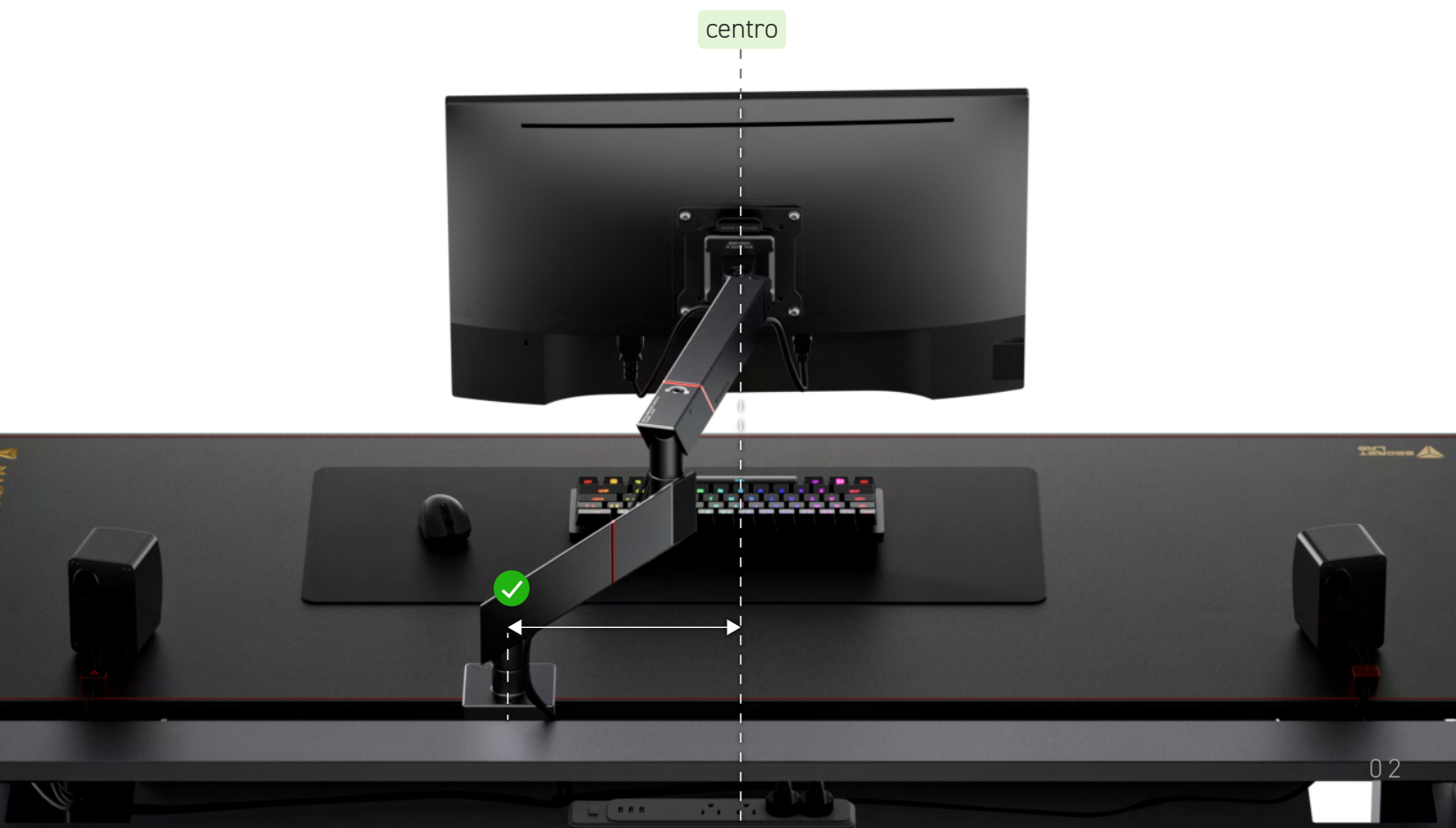
È fondamentale montare correttamente le Staffe per Monitor Secretlab MAGNUS per creare uno spazio di lavoro comodo ed efficiente. Questi consigli ti aiuteranno a trovare il modo migliore per montare le Staffe per Monitor Secretlab MAGNUS e ottimizzare la posizione dello schermo per una maggiore comodità ergonomica.

1 Posizionare il morsetto a C della Staffa per Monitor MAGNUS

Per utilizzare l'ampiezza completa della Staffa per Monitor MAGNUS, raccomandiamo di spostare la posizione del morsetto più di lato, per ottenere la posizione desiderata dello schermo. Questo permetterà di posizionare lo schermo il più lontano possibile, così da stressare meno gli occhi.

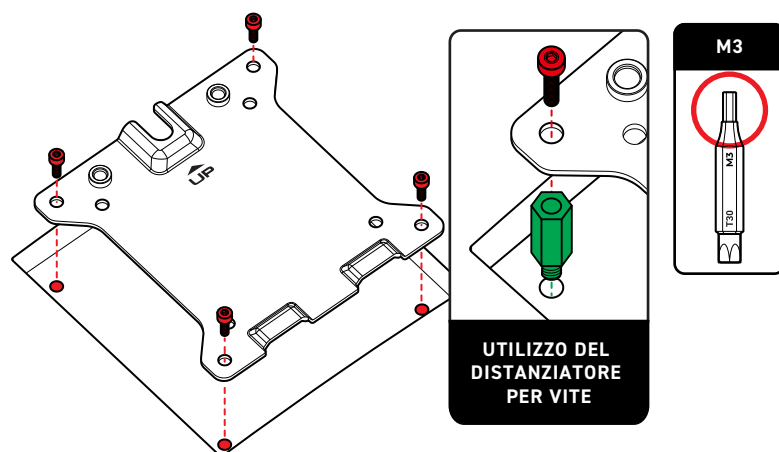
- ✓ Staffa Singola per Monitor Secretlab MAGNUS
↔ **42cm (16,5")**
- ✓ Staffa per Monitor Secretlab MAGNUS (Heavy Duty Edition) ↔ **12cm (4,7")**
- ✓ Staffa Doppia per Monitor Secretlab MAGNUS
↔ **46cm (18,1")**
- ✓ Supporto Verticale per Monitor Secretlab MAGNUS
Non è necessario alcuno spostamento

Per il Supporto Verticale per Monitor Secretlab, lasciare 20 cm di spazio dietro la scrivania, così le staffe per monitor non toccheranno la parete quando gli schermi saranno montati uno accanto all'altro, soprattutto con schermi più piccoli di 27".



2 Montare gli schermi con i punti di aggancio VESA incassati

La maggior parte degli schermi hanno gli agganci VESA e sono compatibili con le nostre Staffe per Monitor MAGNUS. Tuttavia, alcuni schermi hanno i punti di aggancio VESA incassati e necessitano di viti di fissaggio più lunghe. Tutte le Staffe per Monitor MAGNUS sono provviste di distanziatori creati per accogliere un incasso fino a 20 mm.



3 Scegliere la lunghezza giusta per i cavi di alimentazione e collegamento dello schermo

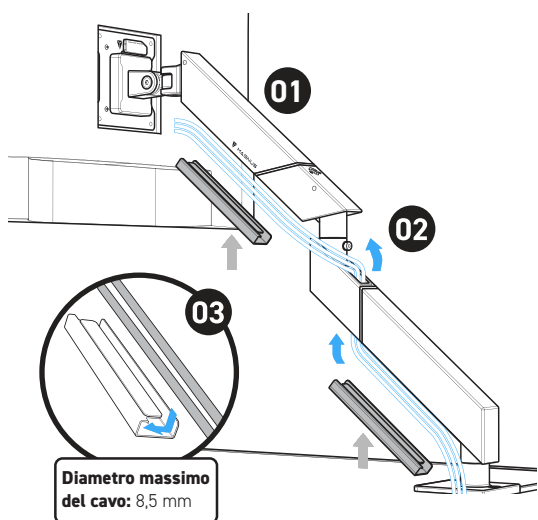
Raccomandiamo **cavi di alimentazione e collegamento di una lunghezza di almeno 1,8 m** quando il PC è montato sotto la scrivania, utilizzando il Supporto per PC Secretlab Premium.

Se la staffa per monitor è montata sull'Alzata da Scrivania Secretlab MAGNUS, consigliamo un **cavo di alimentazione e collegamento più lungo, di almeno 2 m**.

Se si utilizza il Supporto Verticale per Monitor Secretlab MAGNUS e ci sono gli schermi montati sulla fila superiore, consigliamo un **cavo di alimentazione e collegamento lungo almeno 2,3 m**.



4 Gestione dei cavi



- 01** Prima di iniziare a posizionare i cavi, distendere completamente la staffa per assicurare una rotazione facile della staffa quando sarà completamente montata.
- 02** Posizionare i cavi dall'alimentazione o dal computer attraverso i canali dedicati sulla staffa inferiore, fino a raggiungere lo schermo.
- 03** Infilare i fili penzolanti sotto entrambe le staffe, all'interno delle rispettive guide magnetiche per cavi e fissarle alla base di ogni staffa.

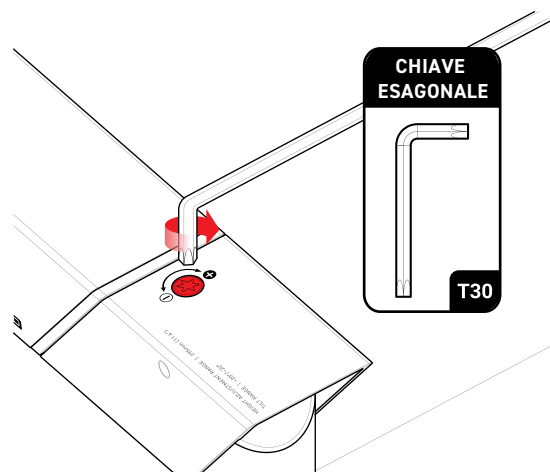
CONSIGLIO

Lasciare un po' di gioco ai cavi per essere certi che lo schermo possa ruotare senza ostacoli.

5 Ottimizzare la posizione dello schermo per una maggiore comodità ergonomica



- 01** Posizionare la cima dello schermo principale appena sotto il livello degli occhi, a circa un braccio di distanza.
- 02** Inclinare leggermente lo schermo lontano da te, e allineare il centro dello schermo principale con il centro del corpo, per ridurre la rotazione di collo e busto.
- 03** Stringere la vite di tensione della staffa per monitor per fissare lo schermo in posizione.



6 Montaggio del laptop

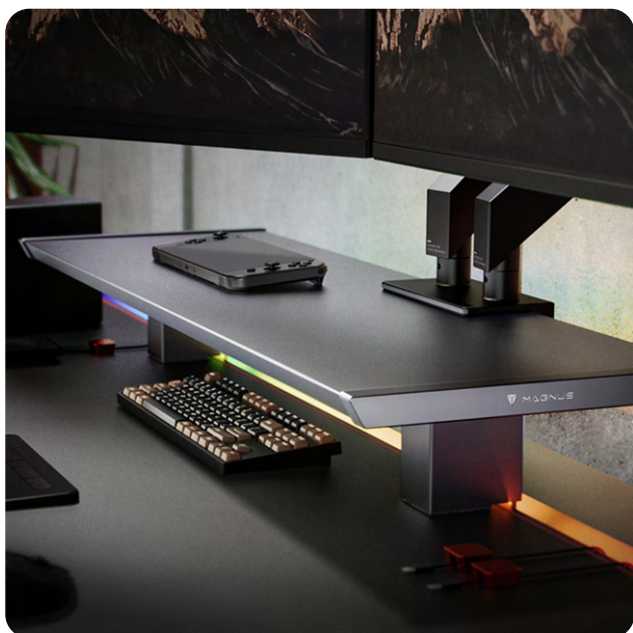
L'Attacco del Supporto per Laptop Secretlab solleva il laptop a livello degli occhi e riduce lo stress su collo e spalle. Libera anche spazio sulla scrivania, per accogliere mouse e tastiera.



- ✓ Compatibile con le Staffe Singola e Doppia per Monitor e col Supporto Verticale per Monitor MAGNUS
- ✓ Sostiene un laptop da 17,3" che pesa fino a 6 kg (13,2lbs)

7 Aggiungere altro spazio su una mensola

Per spazio aggiuntivo su una mensola, aggiungere l'Alzata da Scrivania Secretlab MAGNUS alla postazione. Goditi lo spazio extra per posizionare i cavi e i dispositivi. Completamente compatibile con le estensioni magnetiche MAGNUS per tenere i cavi organizzati.



- ✓ Compatibile solo con le Staffe Singola e Doppia per Monitor MAGNUS
- ✓ Progettato per Secretlab MAGNUS



secretlab.eu/monitorarms

SECRETLAB MAGNUS MONITOR ARM HANDLEIDING



SECRETLAB MAGNUS
MONITOR ARM
(SINGLE/DUAL)



NIEUW

SECRETLAB MAGNUS
VERTICALE MONITOR STAND



SECRETLAB MAGNUS
MONITOR ARM
(HEAVY DUTY EDITION)



7 SECRETLAB MAGNUS MONITOR ARM TIPS OM JE BUREAU SETUP TE VERBETEREN

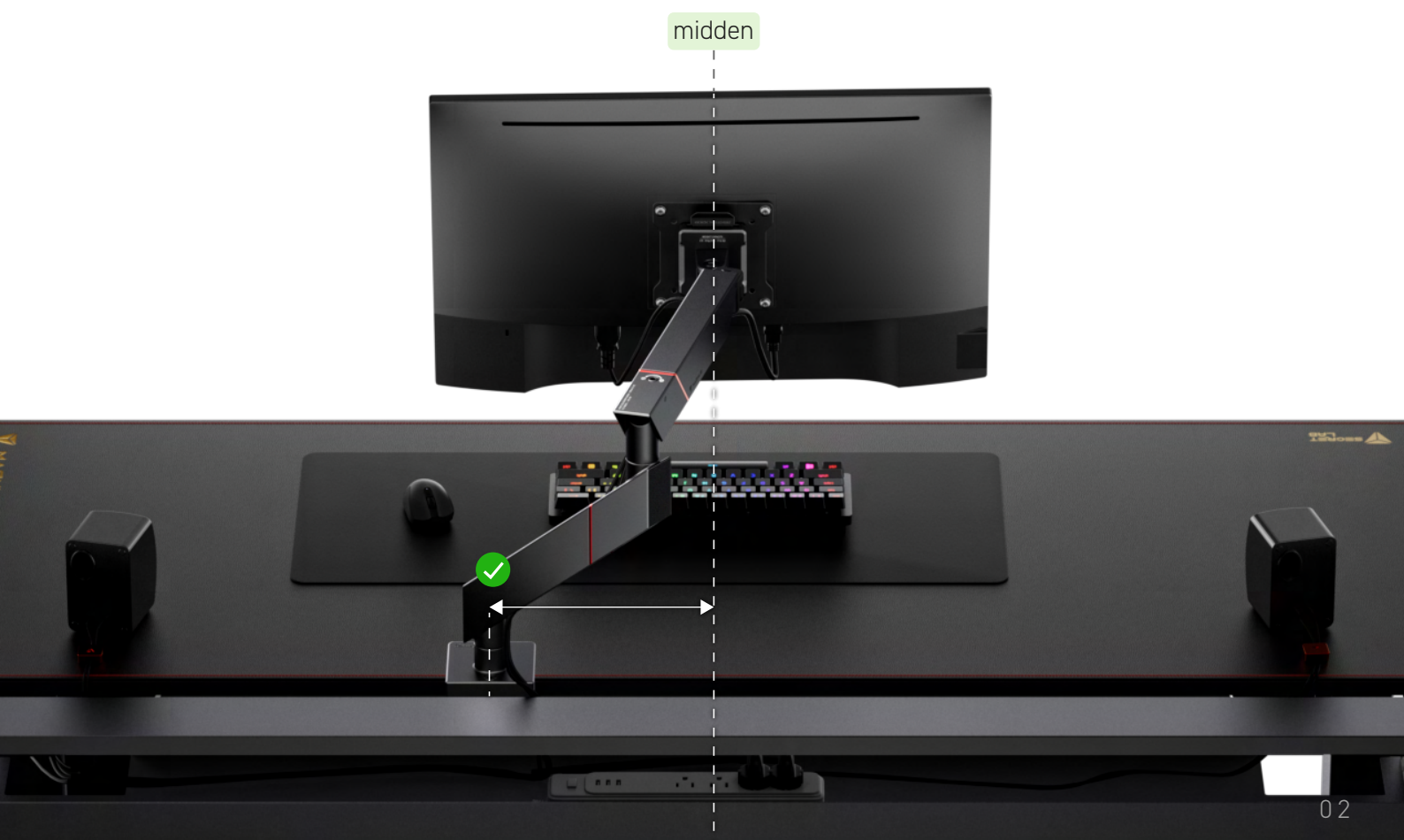
Het op de juiste manier installeren van je Secretlab MAGNUS Monitorarmen is essentieel voor het creëren van een comfortabele en efficiënte werkplek. Met deze tips vindt je de beste manier om je Secretlab MAGNUS Monitorarmen te installeren en je schermpositie te optimaliseren voor meer ergonomisch comfort.

1 Positionering van de C-klembevestiging van de MAGNUS Monitorarm

Om het volledige bereik van de MAGNUS Monitorarm te benutten, raden wij aan om de positie van de klem uit te zetten ten opzichte van het **midden** van de gewenste positie van het hoofdscherm. Hierdoor kun je de monitor zo ver mogelijk naar achteren plaatsen voor minder vermoeide ogen.

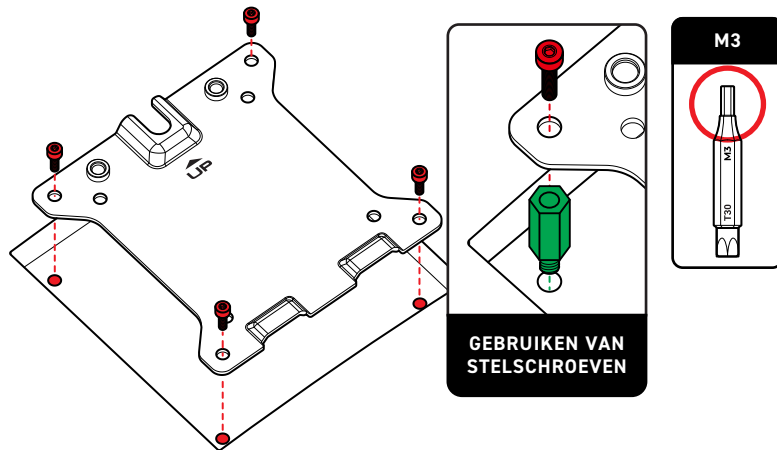
- ✓ Secretlab MAGNUS Single Monitor Arm
↔ **42cm (16,5")**
- ✓ Secretlab MAGNUS Dual Monitor Arm
↔ **46cm (18,1")**
- ✓ Secretlab MAGNUS Monitor Arm (Heavy Duty Edition)
↔ **12cm (4,7")**
- ✓ Secretlab MAGNUS Verticale Monitor Stand
Geen offset nodig

Laat voor de Secretlab Vertical Monitor Stand een ruimte van 20 cm achter het bureau zodat je monitorarmen de muur niet raken als je monitoren naast elkaar zijn gemonteerd, vooral voor schermen kleiner dan 27".



2 Monitoren met verzonken VESA-montagepunten monteren

De meeste monitoren hebben VESA-bevestigingen en zijn compatibel met onze MAGNUS Monitorarmen. Sommige monitoren hebben echter verzonken VESA-montagepunten en vereisen langere afstandsschroeven. Alle MAGNUS Monitorarmen worden geleverd met speciale afstandsschroeven die geschikt zijn voor een uitsparing van maximaal 20 mm.



3 De juiste lengte kiezen voor de voedings- en display kabels van de monitor

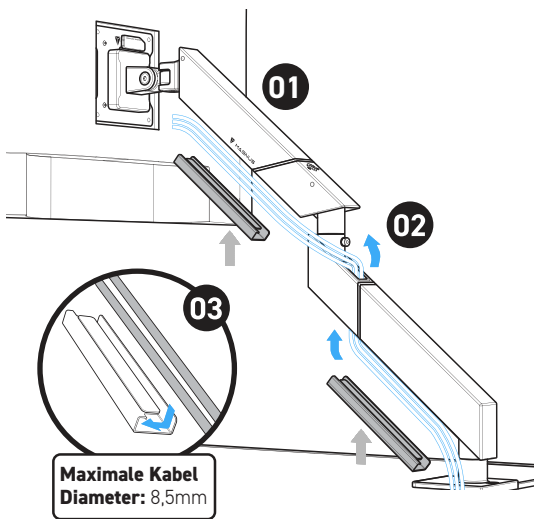
We raden een **voedings- en display cable van ten minste 1,8 m** aan als je pc onder je bureau wordt gemonteerd met de Secretlab Premium PC Mount.

Als je monitorarm is geïnstalleerd op de Secretlab MAGNUS Desk Riser, raden we een langere **voedings- en display cable lengte van ten minste 2m** aan.

Als je de Secretlab MAGNUS Verticale Monitor Stand gebruikt en monitoren op de bovenste rij hebt gemonteerd, raden we een **stroom- en display cable van ten minste 2,3 m** aan.



4 De kabels beheren



- 01** Voordat je begint met het leiden van je kabels, moet je de arm volledig uitschuiven zodat je de arm gemakkelijk kunt draaien als hij helemaal in elkaar zit.
- 02** Leid de kabels van je stroombron of computer door het kabelkanaal op de onderste arm naar je monitor.
- 03** Steek de losse kabels onder beide armen in hun respectievelijke magnetische kabelgeleiders en bevestig ze aan de basis van elke arm.

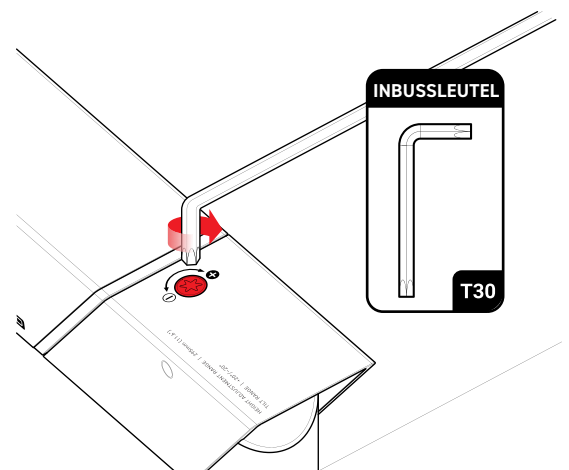
TIP

Laat wat speling in de kabels om ervoor te zorgen dat je monitor ongehinderd kan draaien.

5 De positie van je monitor optimaliseren voor meer ergonomisch comfort



- 01** Plaats de bovenkant van het beeldscherm iets onder ooghoogte en op ongeveer een armlengte afstand.
- 02** Kantel de monitor iets van u af en breng het midden van de monitor op één lijn met de middellijn van je lichaam om draaien van de nek en romp te verminderen.
- 03** Draai de spanschroef van je monitorarm vast om je scherm op zijn plaats te houden.



6 Je laptop bevestigen

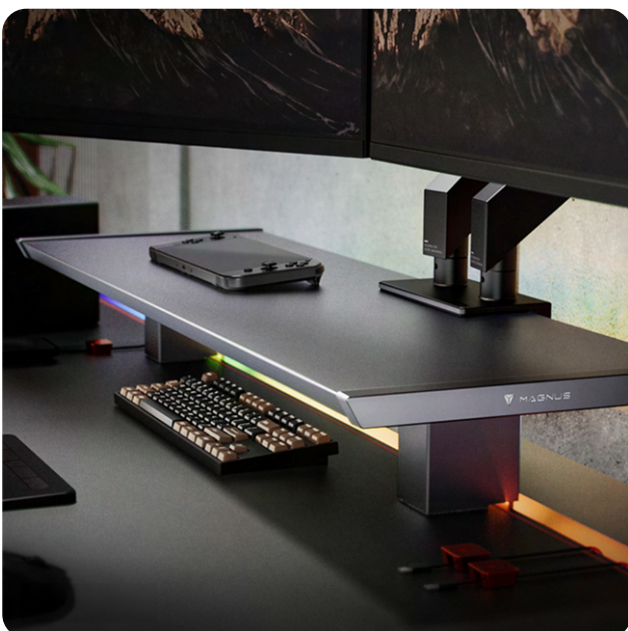
De **Secretlab Laptop Mount Attachment** brengt je laptop op ooghoogte en vermindert de belasting op je nek en schouders. Het maakt ook ruimte vrij op je bureau voor een speciale muis en toetsenbord.



- ✓ Compatibel met MAGNUS Single en Dual Monitor Armen en Verticale Monitor Stand
- ✓ Bevestigt een 17,3" laptop met een gewicht tot 6kg (13,2lbs)

7 Meer ruimte op de plank

Voor meer plankruimte voeg je de **Secretlab MAGNUS Desk Riser** toe aan je setup. Geniet van extra ruimte om je kabels te leggen en je apparatuur op te bergen. Volledig compatibel met magnetische MAGNUS uitbreidingen om je snoeren georganiseerd te houden.



- ✓ Alleen compatibel met MAGNUS Single en Dual Monitor Armen
- ✓ Ontworpen voor Secretlab MAGNUS



secretlab.eu/monitorarms

SECRETLAB MAGNUS PRZEWODNIK PO RAMIENIU MONITORA



SECRETLAB MAGNUS
RAMIĘ MONITORA
(SINGLE/DUAL)



NOWOŚĆ

SECRETLAB MAGNUS
PIONOWY STOJAK
NA MONITOR



SECRETLAB MAGNUS
RAMIĘ MONITORA
(HEAVY DUTY EDITION)



7 WSKAZÓWEK UŻYWANIA RAMIENIA MONITORA SECRETLAB MAGNUS, DLA LEPSZEJ KONFIGURACJI BIURKA

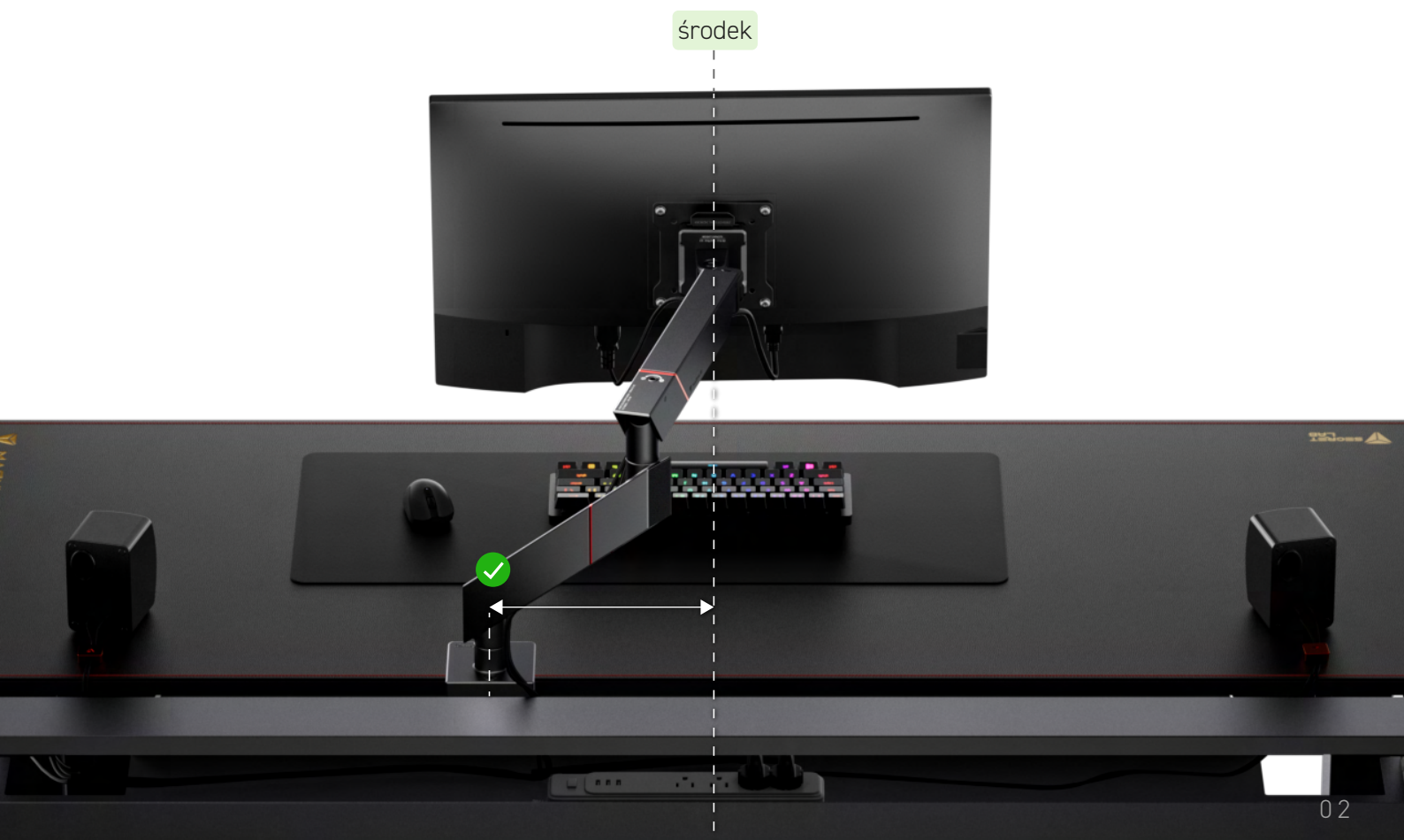
Prawidłowe ustawienie Ramion Monitora Secretlab MAGNUS jest kluczowe do stworzenia wygodnej i wydajnej przestrzeni do pracy. Te wskazówki pomogą ci znaleźć najlepszy sposób na instalację Ramion Monitora Secretlab MAGNUS i zoptymalizować ustawienie ekranu, dla większego ergonomicznego komfortu.

1 Pozycjonowanie uchwytu z klamrą typu C w Ramieniu Monitora MAGNUS

Aby wykorzystać pełny zakres ruchu twojego Ramienia Monitora MAGNUS, zalecamy zmianę pozycji uchwytu ze **środek**, do wybranej pozycji głównego ekranu. Pozwoli ci to także na ustawienie monitora tak daleko jak chcesz, aby zmniejszyć zmęczenie wzroku.

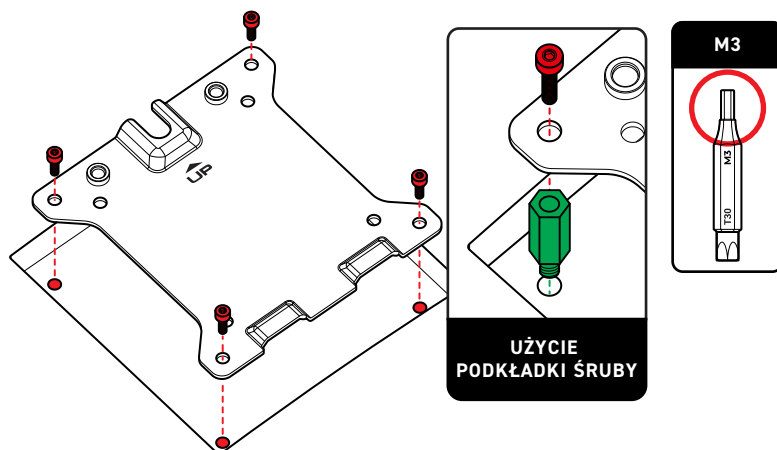
- ✓ Pojedyncze Ramię Monitora Secretlab MAGNUS \longleftrightarrow **42cm (16.5")**
- ✓ Podwójne Ramię Monitora Secretlab MAGNUS \longleftrightarrow **46cm (18.1")**
- ✓ Ramię Monitora Secretlab MAGNUS (Heavy Duty Edition) \longleftrightarrow **12cm (4.7")**
- ✓ Pionowy Stojak na Monitor Secretlab MAGNUS **Zmiana nie wymagana**

Dla Pionowego Stojaka na Monitor Secretlab, pozostaw odstęp 20cm za biurkiem, aby twoje ramiona monitora nie zderzały się ze ścianą, kiedy monitory będą zamontowane obok siebie, szczególnie dla monitorów mniejszych niż 27".



2 Montaż monitorów z wklęsłymi punktami montażowymi VESA

Większość monitorów posiadających uchwyty VESA nie jest kompatybilna z naszymi Ramionami Monitora MAGNUS. Jednakże niektóre monitory posiadają wklęsłe punkty montażowe VESA i wymagają dodatkowych śrub dystansowych. Wszystkie Ramiona Monitora MAGNUS w zestawie posiadają śruby dystansowe, zaprojektowane do użycia z wgłębieniami do 20mm.



3 Wybór prawidłowej długości kabli zasilania i wyświetlania twojego monitora

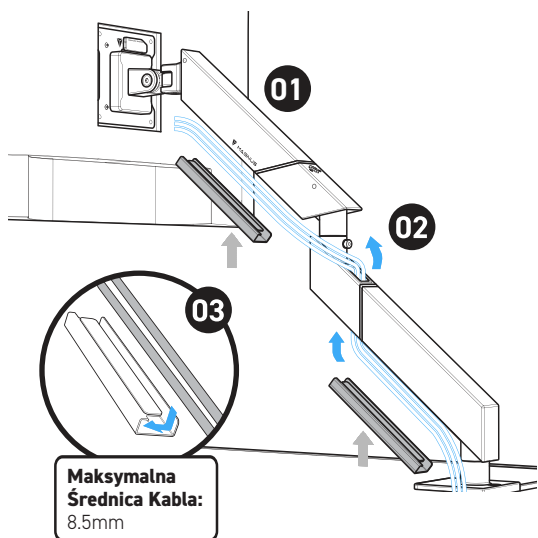
Zalecamy, aby **długość kabla zasilania i wyświetlania monitora wynosiła 1.8m**, w przypadku gdy twój PC został zamontowany pod biurkiem przy użyciu Uchwyty PC Secretlab Premium.

Jeżeli twoje ramię monitora zostało zamontowane na Podnośniku Biurkowym Secretlab MAGNUS, sugerujemy zastosowanie **dłuższego kabla zasilania i wyświetlania, posiadającego co najmniej 2m długości**.

Jeżeli używasz Pionowego Stojaka na Monitor Secretlab MAGNUS i twoje monitory zostały zamontowane w górnym rzędzie, zalecamy **zastosowanie kabla zasilania i wyświetlania o długości co najmniej 2.3m**.



4 Zarządzanie kablami



- 01** Zanim rozpoczniesz prowadzenie kabli, wyprostuj ramię do końca, aby upewnić się że po pełnej instalacji łatwo się obraca.
- 02** Poprowadź do monitora kable od źródła zasilania do komputera przez kanał na kable znajdujący się w dolnym ramieniu.
- 03** Wsuń luźne kable pod oba ramiona, do ich odpowiednich magnetycznych przewodnic na kable i dołącz je do podstawy każdego ramienia.

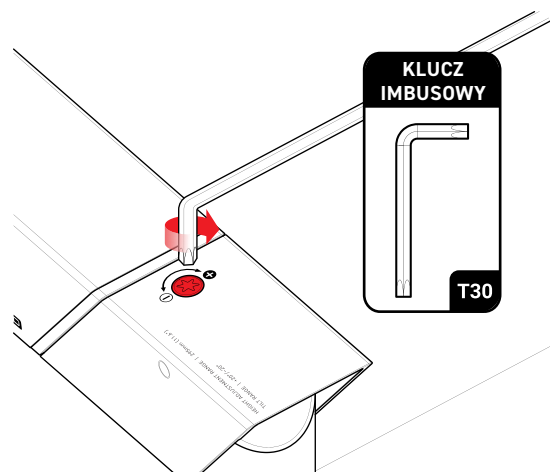
WSKAZÓWKA

Pozostaw trochę luzu w kablach, aby upewnić się, że twój monitor obraca się bez przeszkód.

5 Optymalizacja pozycji monitora dla lepszego komfortu ergonomicznego



- 01** Ustaw górę głównego monitora nieco poniżej wysokości wzroku i mniej więcej na odległość ramienia.
- 02** Odchyl od siebie nieco monitor i dopasuj środek głównego monitora do środka ciała, aby zminimalizować obroty szyi i tułowia.
- 03** Dokręć śrubę naprężenia w ramieniu monitora, aby zabezpieczyć ekran w miejscu.



6 Montaż laptopa

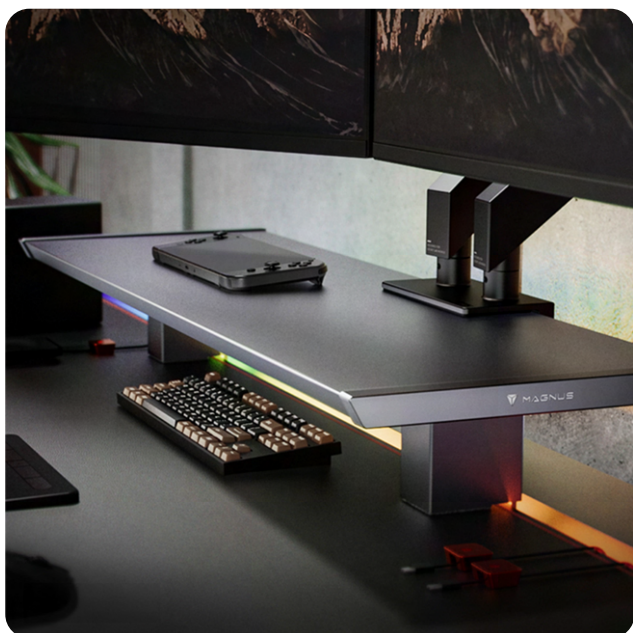
Dodatek **Uchwyty na Laptopa Secretlab** podnosi laptop na wysokość wzroku i zmniejsza napięcie szyi i ramion. Uwalnia także przestrzeń na biurku dla dedykowanej myszki i klawiatury.



- ✓ Kompatybilny z Pojedynczym i Podwójnym Ramieniem Monitora MAGNUS oraz z Pionowym Stojakiem na Monitor
- ✓ Można zamontować laptopa o wielkości ekranu do 17.3", ważącego do 6kg (13.2lbs)

7 Dodaj więcej przestrzeni półkowej

Aby uzyskać więcej przestrzeni półkowej, dodaj **Podnośnik Biurkowy Secretlab MAGNUS** do swojego stanowiska. Skorzystaj z dodatkowej przestrzeni, aby poprowadzić kable i twój sprzęt. Całkowicie kompatybilny z dodatkiem MAGNUS, pozwalając ci na zorganizowanie przewodów.



- ✓ Kompatybilny wyłącznie z Pojedynczymi i Podwójnymi Ramionami Monitora MAGNUS
- ✓ Zaprojektowany dla Secretlab MAGNUS



secretlab.eu/monitorarms

GUIDE TILL SECRETLAB MAGNUS MONITORARM



SECRETLAB MAGNUS
MONITORARM
(SINGLE/DUAL)



NYHET

SECRETLAB MAGNUS
VERTIKALT MONITORSTATIV



SECRETLAB MAGNUS
MONITORARM
(HEAVY DUTY EDITION)



7 TIPS FÖR ATT FÖRBÄTTRA DIN SETUP MED SECRETLAB MAGNUS MONITORARM

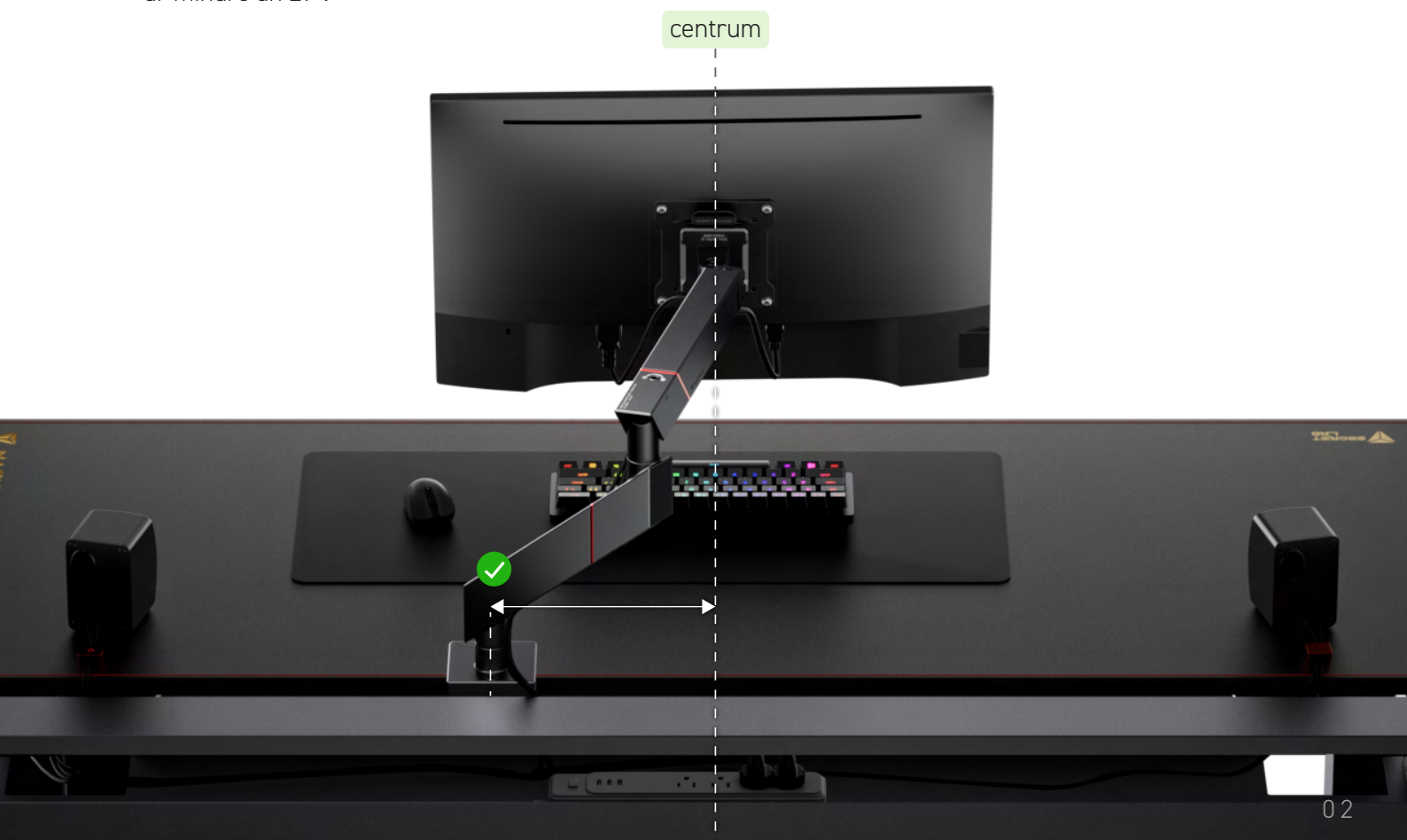
Att installera Secretlab MAGNUS monitorarmar på rätt sätt är viktigt för att skapa en bekväm och effektiv arbetsplats. Dessa tips hjälper dig att hitta det bästa sättet att installera dina Secretlab MAGNUS monitorarmar och optimera positioneringen av din bildskärm för ökad ergonomisk komfort.

1 Positionera C-klämfästet på din MAGNUS monitorarm

För att utnyttja hela MAGNUS-monitorarmens räckvidd rekommenderar vi att du förskjuter klämmans position från mitten av den önskade positionen för huvudskärmen. Detta gör det också möjligt att positionera bildskärmen så långt bak du behöver för att minska belastningen på ögonen.

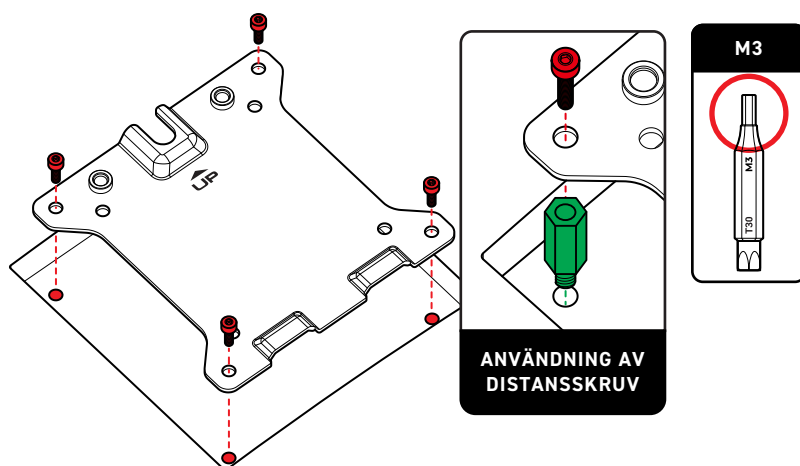
- ✓ Secretlab MAGNUS enkel monitorarm
|←→| **42cm**
- ✓ Secretlab MAGNUS dubbel monitorarm
|←→| **46cm**
- ✓ Secretlab MAGNUS monitorarm (Heavy Duty Edition)
|←→| **12cm**
- ✓ Secretlab MAGNUS vertikalt monitorstativ
ingen förskjutning krävs

För Secretlab vertikalt monitorstativ ska du lämna ett mellanrum på 20 cm bakom skrivbordet så att dina monitorarmar inte slår i väggen när bildskärmarna är monterade sida vid sida, i synnerhet för skärmar som är mindre än 27".



2 Montera bildskärmar med försänkta VESA-monteringspunkter

De flesta bildskärmar har VESA-fästen och är kompatibla med våra MAGNUS monitorarmer. Vissa bildskärmar har dock försänkta VESA-monteringspunkter och kräver längre distansskruvar. Alla MAGNUS monitorarmer levereras med separata distansskruvar som är avsedda för försänkningar på upp till 20 mm.



3 Välj rätt längd för ström- och skärmkablarna till din bildskärm

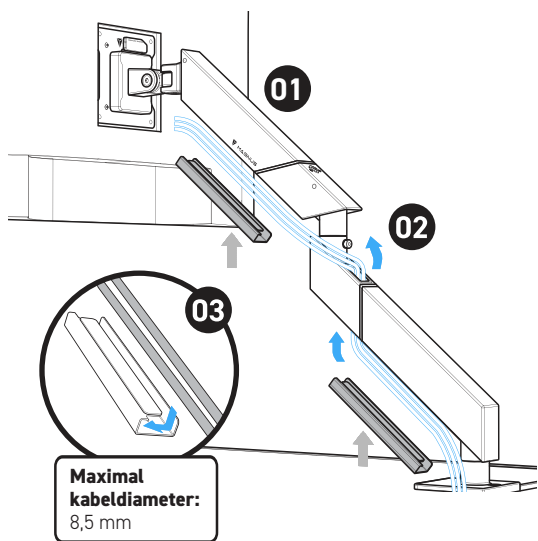
Vi rekommenderar en **ström- och skärmkabellängd på minst 1,8 m** när din dator monteras under skrivbordet med Secretlab Premium datorhållare.

Om din monitorarm är monterad på Secretlab MAGNUS skärmstöd rekommenderar vi en **längre ström- och skärmkabel på minst 2 m**.

Om du använder Secretlab MAGNUS vertikalt monitorstativ och har bildskärmar monterade på den övre raden rekommenderar vi en **ström- och skärmkabellängd på minst 2,3 m**.



4 Hantera dina kablar



- 01** Innan du börjar dra dina kablar ska du förlänga armen maximalt för att säkerställa enkel rotation när armen är färdigmonterad.
- 02** Dra kablarna från strömkällan eller datorn genom kabelöppningen på den nedre armen till bildskärmen.
- 03** För in de lösa kablarna under båda armarna i deras respektive magnetiska kabelkanaler och fäst dem på basen av varje arm.

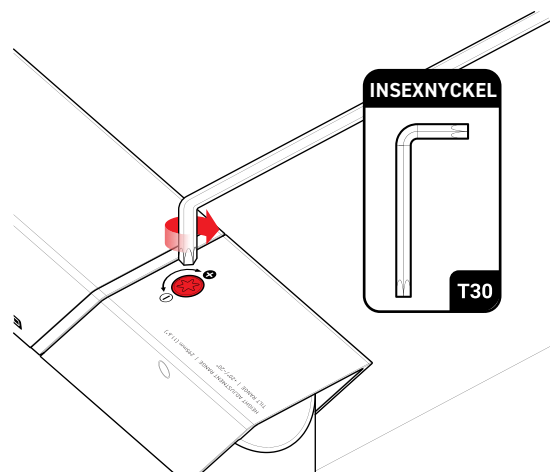
TIPS

Lämna lite slack i kablarna för att säkerställa att bildskärmen kan rotera utan hinder.

5 Optimera bildskärmens position för förbättrad ergonomisk komfort



- 01** Placera den övre delen av huvudskärmen strax under ögonhöjd och på ungefär en armlängds avstånd.
- 02** Vinkla bildskärmen en aning bort från dig och rikta in mitten av huvudskärmen mot mitten av din kropp för att minska rotationen för nacke och bål.
- 03** Dra åt spännskruven på monitorarmen för att fästa skärmen.



6 Montera din bärbara dator

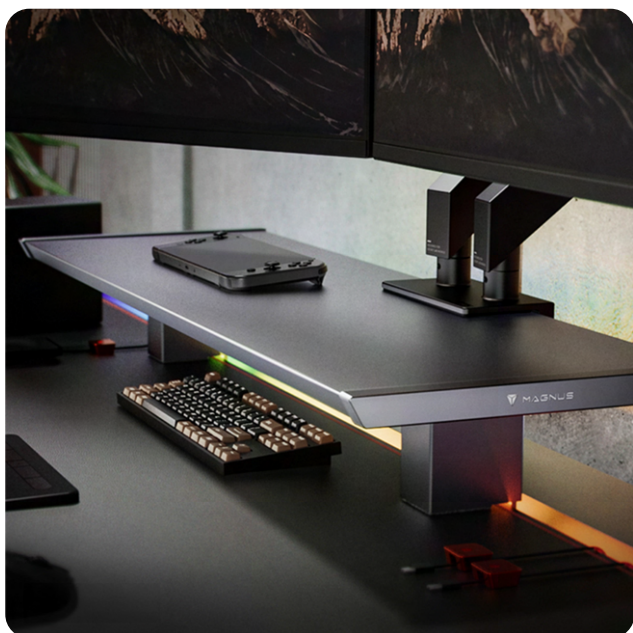
Secretlab Fäste för bärbar dator höjer upp din bärbara dator till ögonhöjd och minskar belastningen på nacke och axlar. Det frigör också utrymme på skrivbordet för en mus och ett tangentbord.



- ✓ Kompatibelt med MAGNUS enkla och dubbla monitorarmar och vertikala monitorstativ
- ✓ Passar en 17,3-tums bärbar dator med en vikt på upp till 6 kg

7 Lägg till mer hyllutrymme

Om du vill ha mer hyllutrymme kan du lägga till **Secretlab MAGNUS skärmstöd** till din setup. Njut av extra utrymme för att dra kablar och förvara din utrustning. Fullt kompatibelt med magnetiska MAGNUS-tillbehör för att hålla ordning på kablarna.



- ✓ Endast kompatibelt med MAGNUS enkla och dubbla monitorarmar
- ✓ Framtaget för Secretlab MAGNUS



secretlab.eu/monitorarms

SECRETLAB MAGNUS モニターアームガイド



SECRETLAB MAGNUS
モニターアーム
(シングル/デュアル)



新発売

SECRETLAB MAGNUS
垂直モニタースタンド



SECRETLAB MAGNUS
モニターアーム
(ヘビーデューティエディション)



デスクトップ環境を改善できるSECRETLAB MAGNUSモニターアームの7つの秘密

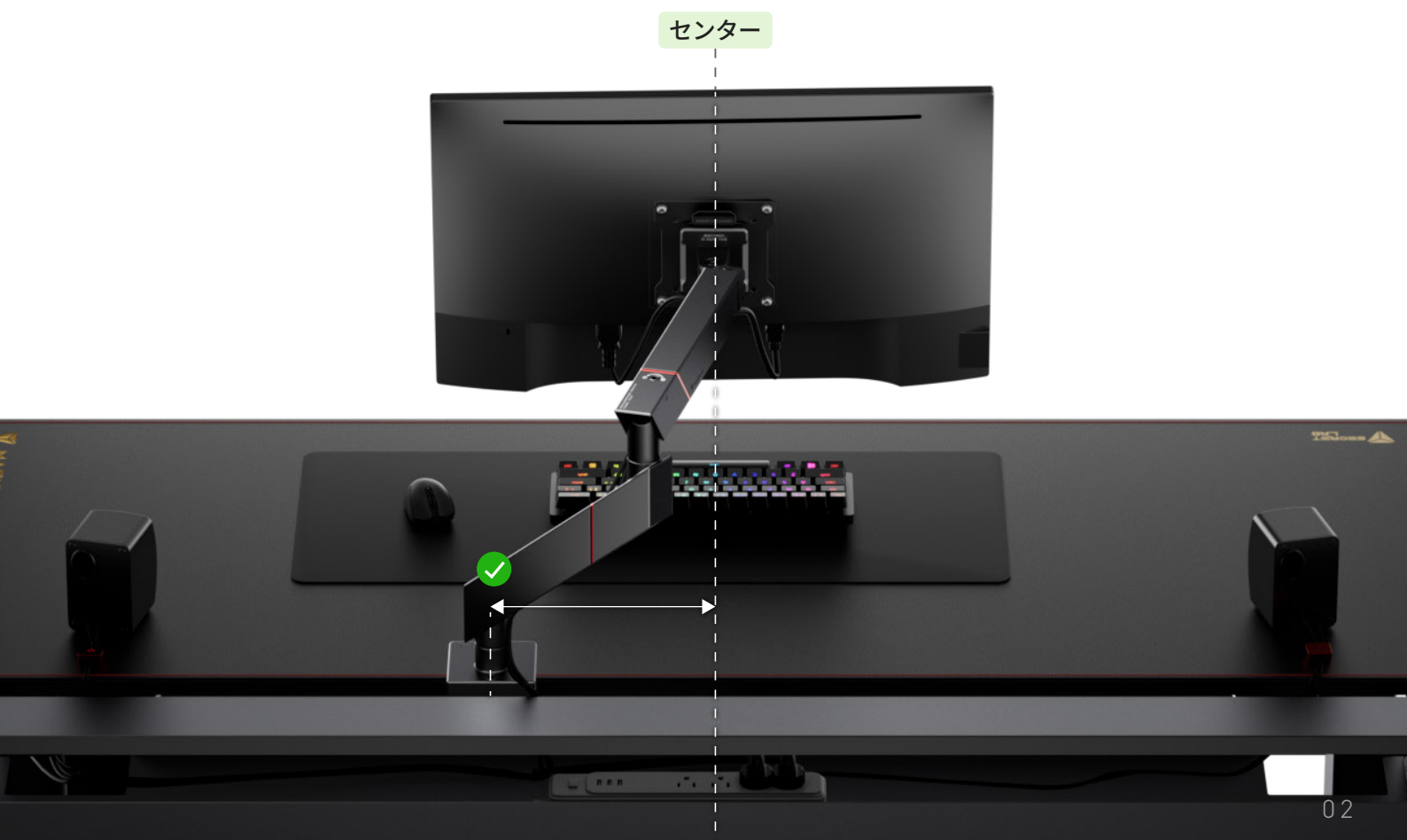
環境で効率的なワークスペースを作成するには、Secretlab MAGNUSモニターアームを正しく設定する必要があります。以下のヒントを活用するとSecretlab MAGNUSモニターアームを設置し、エルゴノミックな快適性を高めるために、画面の位置を最適に設定できます。

1 MAGNUSモニターアームのCクランプマウントの位置を合わせる

MAGNUSモニターアームの可動範囲をフル活用するため、クランプの位置をメイン画面の位置の中央から以下の要領でオフセットすることをお勧めします。また、目を疲れさせないようにモニターを可能な限り後方へ設置できます。

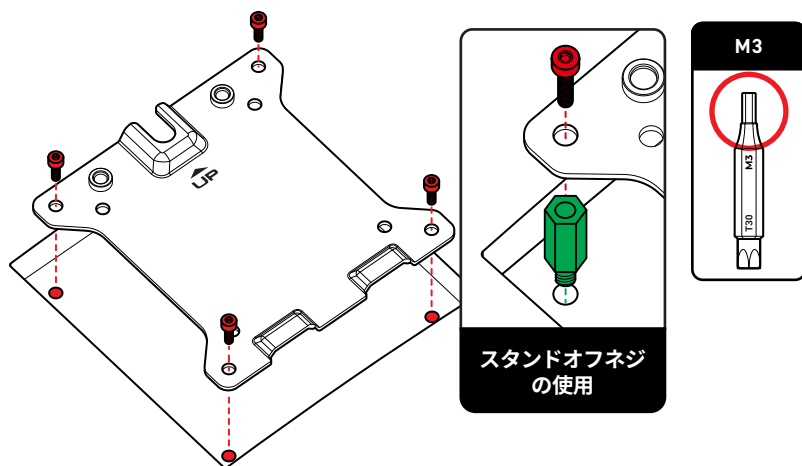
- ✔ Secretlab MAGNUSシングルモニターアーム
|←→| **42cm (16.5")**
- ✔ Secretlab MAGNUSデュアルモニターアーム
|←→| **46cm (18.1")**
- ✔ Secretlab MAGNUSモニターアーム
(ヘビーデューティエディション)
|←→| **12cm (4.7")**
- ✔ Secretlab MAGNUS垂直モニタースタンド
オフセット不要

Secretlab垂直モニタースタンドの場合、デスクの後方に20cmの隙間を設けて、特に27"未満の画面で、モニターを横に並べて取り付ける際にモニターアームが壁に当たらないようにしてください。



2 くぼんだVESAマウントポイントを持つモニターを取り付ける

VESAマウントを搭載したほとんどのモニターは、当社のMAGNUSモニターアームに対応します。ただし、一部のモニターにはくぼんだ位置にVESAマウントポイントがあるため、スタンドオフネジを長めにとる必要があります。MAGNUSモニターアームはすべて、専用のスタンドオフネジが付属し、最大20mmのくぼみまで対応できます。



3 モニターの電源ケーブルとディスプレイケーブルに長さを合わせる

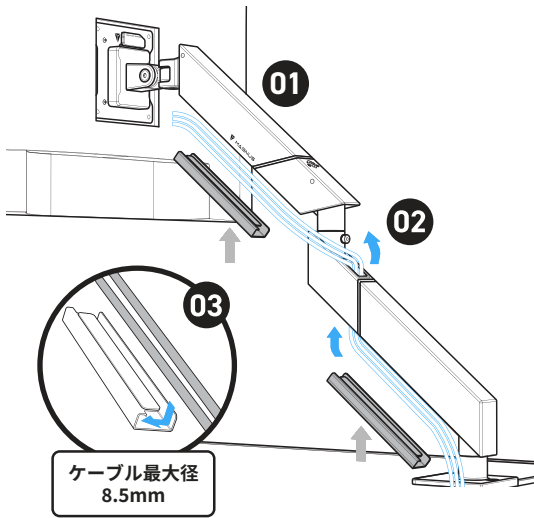
机の下にPCが取り付けられている場合、SecretlabのプレミアムPCマウントを使用して、最低1.8mの電源ケーブルとディスプレイケーブルを使用することをお勧めします。

モニターアームをSecretlab MAGNUSデスクライザーへ取り付ける場合は、最低2mの長い電源ケーブルとディスプレイケーブルを使用することをお勧めします。

Secretlab MAGNUS垂直モニタースタンドを使用し、モニターを上段に取り付ける場合、最低2.3mの電源ケーブルとディスプレイケーブルを使用することをお勧めします。



4 ケーブルを配線する



- 01 ケーブルの配線を開始する前に、組立が終了した時に楽にアームを回転できるように、アームをすべて伸ばしてください。
- 02 アーム底面のケーブルチャンネルを通じて、モニターへ電源やコンピュータのケーブルを配線します。
- 03 両方のアーム下のたるんだケーブルをそれぞれの磁気ケーブルガイドへ収納し、各アームの底面に取り付けます。

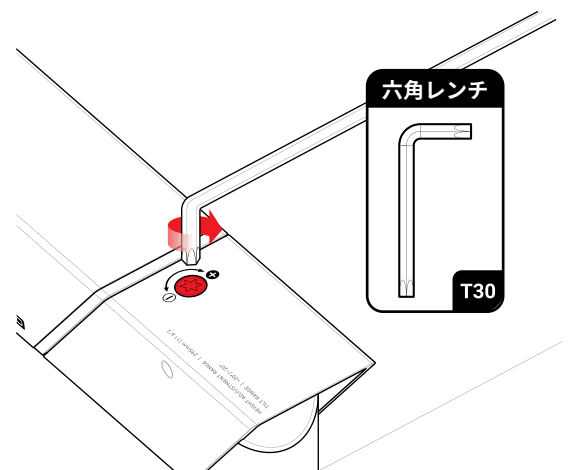
ヒント

モニターが支障なく回転できるように、ケーブルに多少のたるみを持たせてください。

5 エルゴノミックな快適性を高めるため、モニターを最適な位置に合わせる



- 01 メインモニターの上端がわずかに視線から下になるようにし、おおまかに腕の長さ分、離します。
- 02 モニターをわずかに傾けて離し、メインモニターの中央を身体の中心と一致させて、首と上体の回転を減らします。
- 03 モニターアームのテンションネジを締め付けて、画面の位置を固定します。



6 ノートパソコンを取り付ける

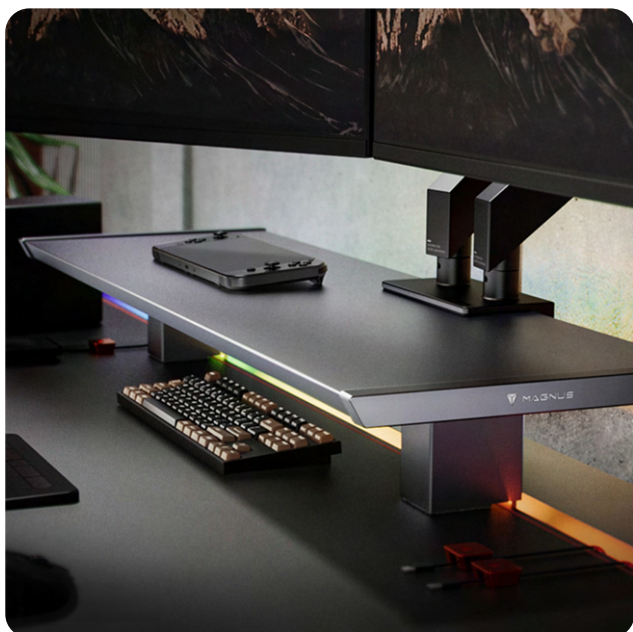
Secretlabノートパソコン取付アタッチメントは、ノートパソコンを視線の高さまで上げることで、首と肩の緊張を和らげます。また、デスクでマウスとキーボードを置くための空間も広がります。



- ✓ MAGNUSシングルモニターアーム、デュアルモニターアーム、垂直モニタースタンドに対応
- ✓ 最大6kg (13.2lbs)、17.3"までのノートパソコンを取付可能

7 棚のスペースを追加する

棚のスペースを追加する場合は、Secretlab MAGNUSデスクライザーをワークスペースに追加してください。ケーブルを配線してデバイスを固定する空間を広げられます。コードをまとめられるよう、磁気MAGNUSアドオンと完全に互換性があります。



- ✓ MAGNUSシングルモニターアームとデュアルモニターアームのみに対応
- ✓ Secretlab MAGNUS用に設計



secretlab.co/monitorarms

SECRETLAB MAGNUS 모니터 암 가이드



SECRETLAB MAGNUS
모니터 암 (싱글/듀얼)



NEW

SECRETLAB MAGNUS
수직형 모니터 스탠드



SECRETLAB MAGNUS
모니터 암 (헤비듀티 에디션)



SECRETLAB MAGNUS 모니터 암을 활용한 데스크 배치 7가지 TIPS

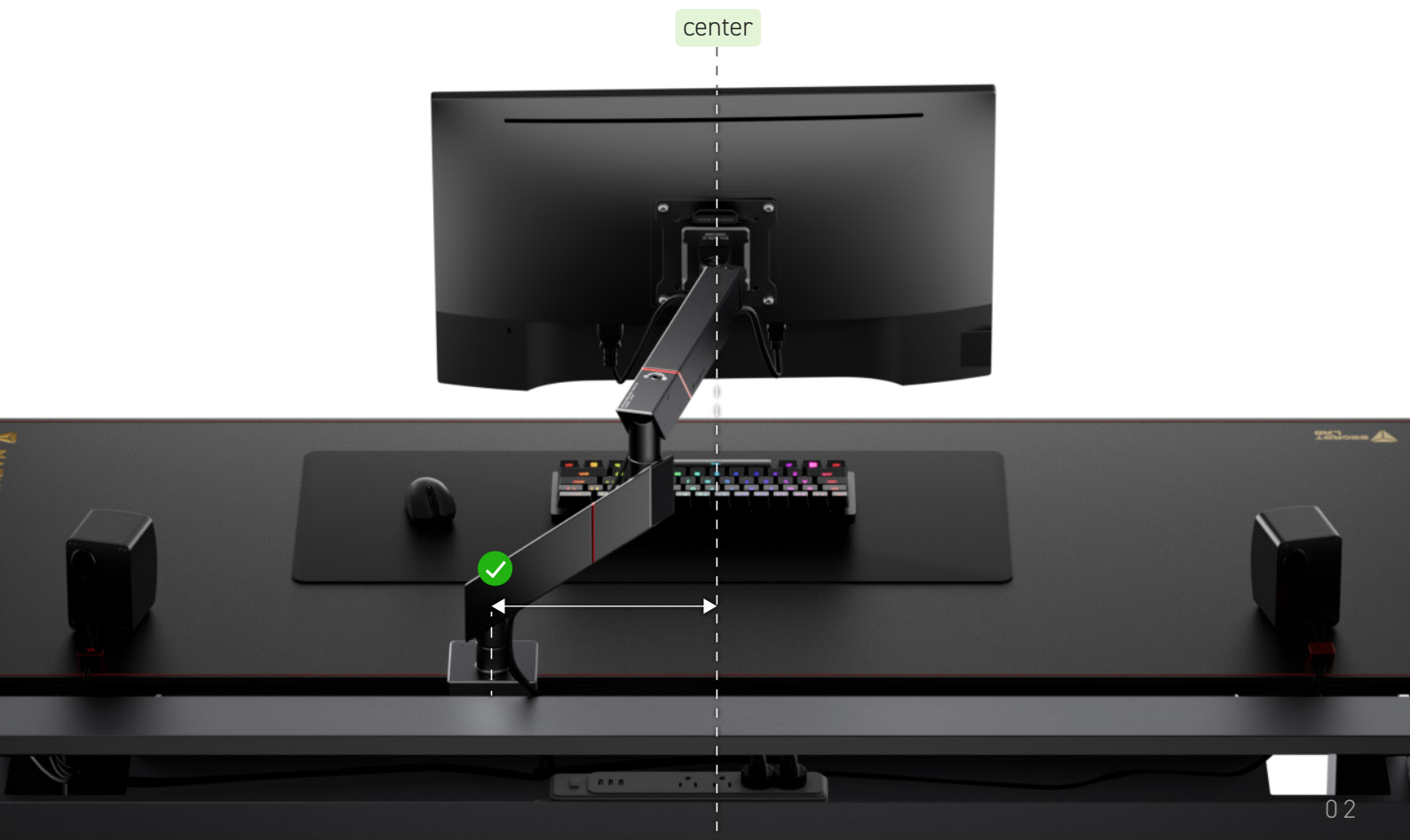
편안하고 효율적인 작업 공간을 만들기 위해서는 Secretlab MAGNUS 모니터 암을 올바르게 설정하는 것이 필수적입니다. 이 팁은 Secretlab MAGNUS 모니터 암을 설치하고 인체공학적 편안함을 향상시키기 위해 화면 위치를 최적화하는 가장 좋은 방법을 찾는 데 도움이 될 것입니다.

1 MAGNUS 모니터 암의 C-클램프 마운트 위치 지정

MAGNUS 모니터 암의 최대한의 범위를 활용하려면 클램프의 위치를 사용자가 원하는 모니터 위치의 중앙보다 약간 떨어져서 배치하는 것이 좋습니다. 이 방식으로 모니터 위치를 적절히 배치하면 눈의 피로를 줄일 수 있습니다.

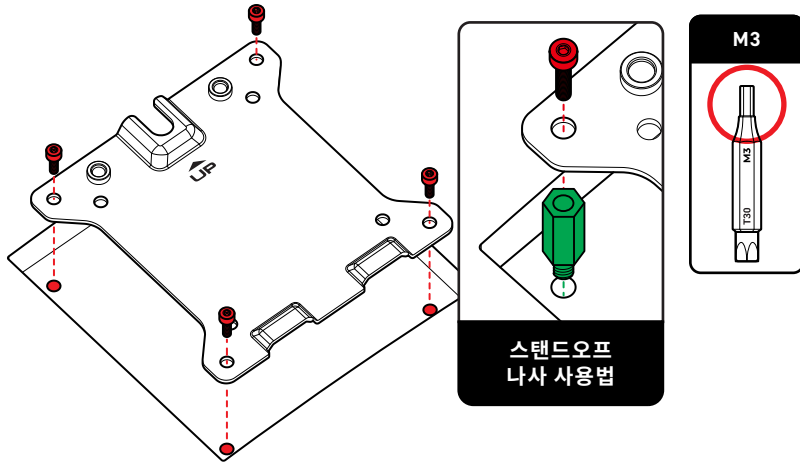
- ✔ Secretlab MAGNUS 싱글 모니터 암
↔ 42cm (16.5인치)
- ✔ Secretlab MAGNUS 듀얼 모니터 암
↔ 46cm (18.1인치)
- ✔ Secretlab MAGNUS 모니터 암(헤비듀티 에디션)
↔ 12cm (4.7인치)
- ✔ Secretlab MAGNUS 수직 모니터 스탠드
별도 간격 조정 불필요

수직 모니터 스탠드의 경우, 모니터를 나란히 거치할 때 모니터 암이 벽에 부딪히지 않도록 책상 뒤에 20cm의 간격을 두세요(특히 27인치보다 작은 모니터의 경우)



2 매립형 VESA 마운팅 포인트가 있는 모니터 장착

대부분의 모니터에는 VESA 마운트가 있으며 MAGNUS 모니터 암과 호환됩니다. 그러나 일부 모니터에는 VESA 장착 지점이 움푹 들어가 있어 더 긴 스탠드오프 나사가 필요합니다. 모든 MAGNUS 모니터 암에는 최대 20mm 홈을 수용하도록 설계된 전용 스탠드오프 나사가 함께 제공됩니다.



3 모니터 전원 및 디스플레이 케이블의 올바른 길이 선택

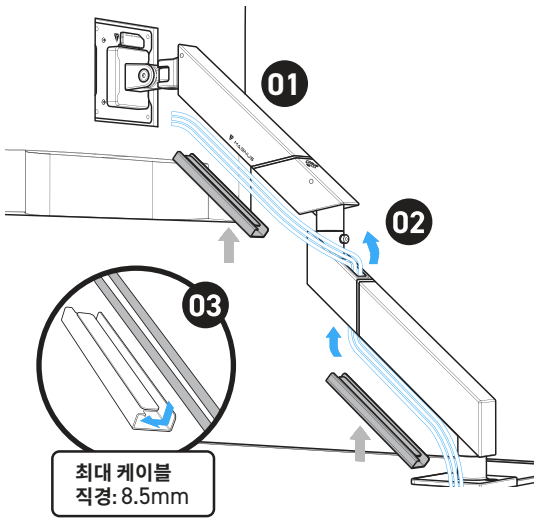
Secretlab Premium PC Mount를 사용하여 PC를 책상 아래에 장착하는 경우 전원 및 디스플레이 케이블 길이를 최소 1.8m로 권장합니다.

모니터 암이 Secretlab MAGNUS 데스크 라이저에 설치된 경우 전원 및 디스플레이 케이블 길이를 최소 2m 이상 늘리는 것이 좋습니다.

Secretlab MAGNUS 수직형 모니터 스탠드를 사용하고 모니터를 윗줄에 장착한 경우 전원 및 디스플레이 케이블 길이를 최소 2.3m로 권장합니다.



4 케이블 관리



- 01 케이블 배선을 시작하기 전에 완전히 조립되었을 때 케이블이 쉽게 회전할 수 있도록 암을 완전히 펴주세요.
- 02 케이블을 하단 암의 케이블 통로를 통해 전원 또는 컴퓨터에서 모니터로 배선합니다.
- 03 양쪽 암 아래에 있는 느슨한 케이블을 각각의 마그네틱 케이블 가이드에 끼우고 각 암의 베이스에 부착합니다.

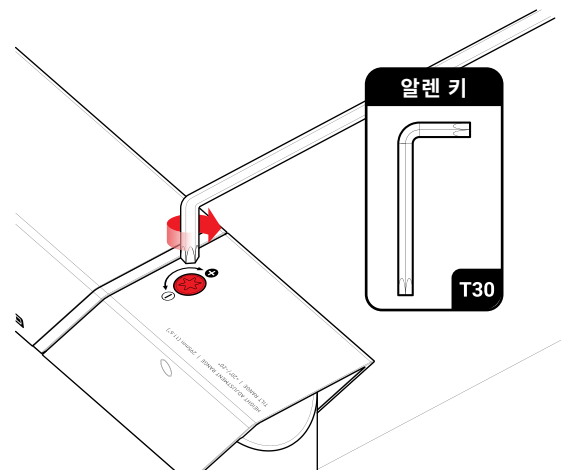
TIP

모니터가 장애물 없이 회전할 수 있도록 케이블을 약간 느슨하게 두십시오.

5 인체공학적 편안함 향상을 위해 모니터 위치 조정하기



- 01 메인 모니터 상단을 눈높이보다 약간 아래, 팔 길이 정도 떨어진 위치에 놓습니다.
- 02 모니터를 몸에서 약간 기울이고, 메인 모니터의 중심을 몸의 정중선에 맞춰 목과 몸통의 회전을 줄여줍니다.
- 03 모니터 암의 장력 나사를 조여 화면을 제자리에 고정하세요.



6 노트북 장착

Secretlab 노트북 마운트 거치대는 노트북을 눈높이까지 올려 목과 어깨의 부담을 줄여줍니다. 또한 마우스와 키보드를 위한 전용 공간을 확보할 수 있습니다.



- ✓ MAGNUS 단일 및 듀얼 모니터 암 및 수직 모니터 스탠드와 호환 가능
- ✓ 최대 6kg(13.2파운드)의 17.3인치 노트북을 장착할 수 있습니다

7 더 많은 선반 공간 추가

더 많은 수납공간을 원한다면 Secretlab MAGNUS 데스크 라이저를 추가해보세요. 케이블을 정리하고 기기를 보관할 수 있는 추가 공간을 확보하세요. 마그네틱 MAGNUS 액세서리와 완벽하게 호환되어 케이블을 깔끔하게 정리할 수 있습니다.



- ✓ MAGNUS 싱글 및 듀얼 모니터 암에만 호환 가능
- ✓ Secretlab MAGNUS 용으로 맞춤 제작



secretlab.co/monitorarms

SECRETLAB MAGNUS MONITOR ARM GUIDE



SECRETLAB MAGNUS
MONITOR ARM
(SINGLE/DUAL)



BARU

SECRETLAB MAGNUS
VERTICAL MONITOR STAND



SECRETLAB MAGNUS
MONITOR ARM
(EDISI HEAVY DUTY)



7 TIPS LENGAN MONITOR SECRETLAB MAGNUS UNTUK MENINGKATKAN PENGATURAN MONITOR ANDA

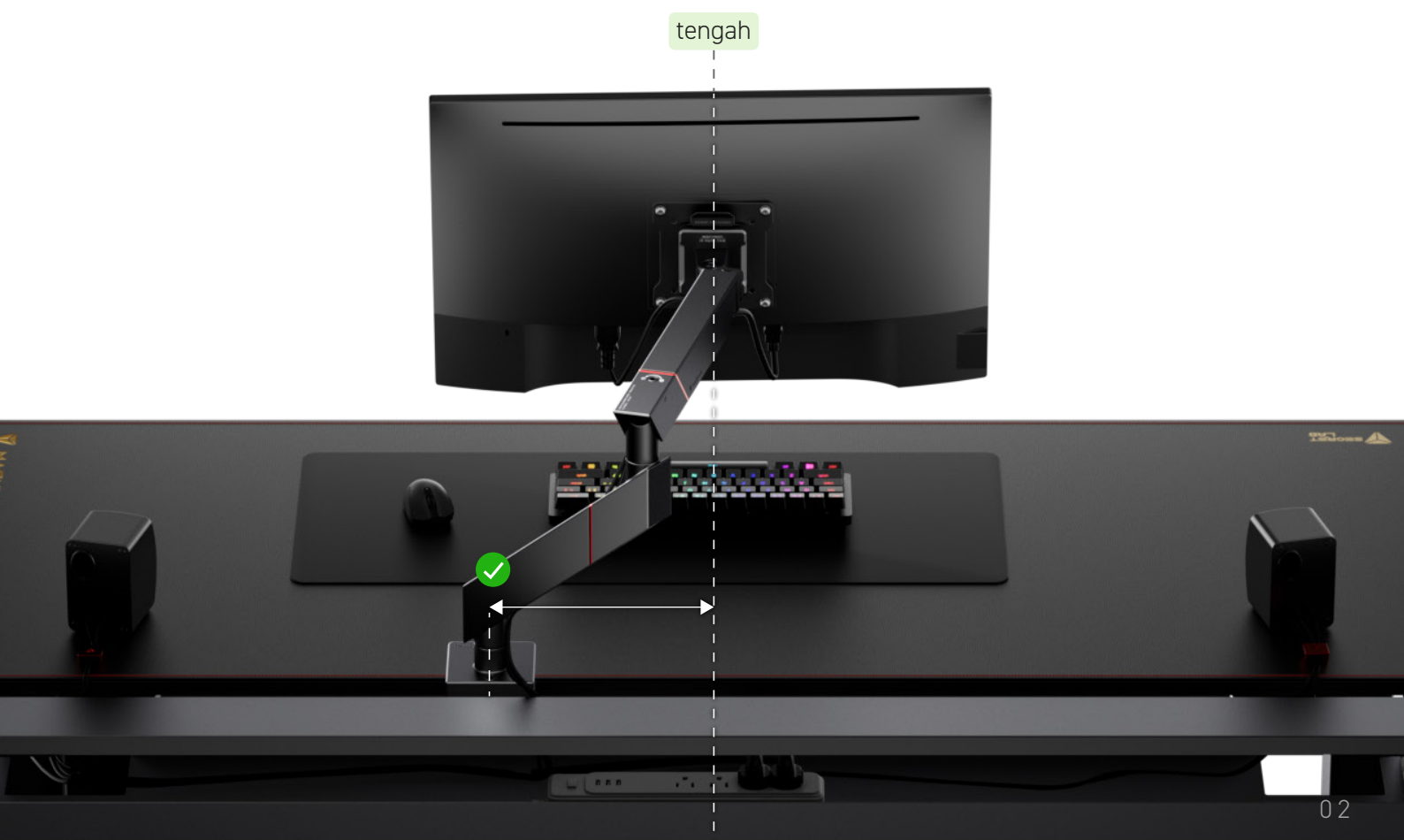
Atur Lengan Monitor Secretlab MAGNUS dengan benar untuk membuat ruang kerja yang nyaman dan efisien. Tips ini memberi Anda cara terbaik memasang Secretlab MAGNUS Monitor Arms dan mengoptimalkan posisi monitor demi kenyamanan yang ergonomis.

1 Mengatur posisiudukan klem C MAGNUS Monitor Arm

Untuk memanfaatkan seluruh fungsi MAGNUS Monitor Arm, dianjurkan untuk menggeser posisi klem dari **tengah** ke posisi yang Anda sukai untuk monitor utama. Anda juga dapat mengatur posisi monitor sejauh mungkin agar mata tidak lelah.

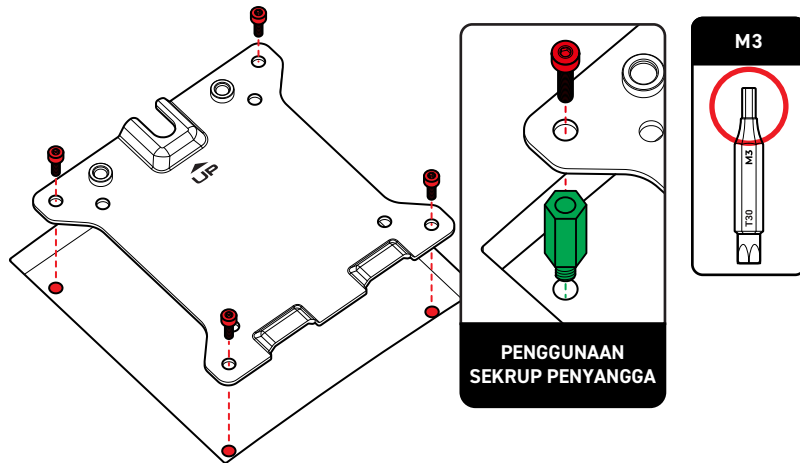
- ✓ Secretlab MAGNUS Single Monitor Arm
|←→| **42 cm (16,5")**
- ✓ Secretlab MAGNUS Monitor Arm (Edisi Heavy Duty)
|←→| **12 cm (4,7")**
- ✓ Secretlab MAGNUS Dual Monitor Arm
|←→| **46 cm (18,1")**
- ✓ Secretlab MAGNUS Vertical Monitor Stand
Tidak perlu dimiringkan

Untuk Secretlab Vertical Monitor Stand, beri jarak 20 cm di belakang meja sehingga lengan monitor tidak bersentuhan dengan tembok jika diletakkan bersebelahan, terutama untuk monitor dengan ukuran 27" ke bawah.



2 Memasang monitor dengan titik pemasangan VESA cekung

Sebagian besar monitor memiliki dudukan VESA dan kompatibel dengan MAGNUS Monitor Arm. Namun beberapa monitor memiliki titik pemasangan VESA cekung dan memerlukan mur yang lebih panjang. Semua Lengan Monitor MAGNUS sudah disediakan mur khusus untuk titik pemasangan hingga 20 mm.



3 Memilih panjang yang pas untuk kabel listrik dan kabel display monitor

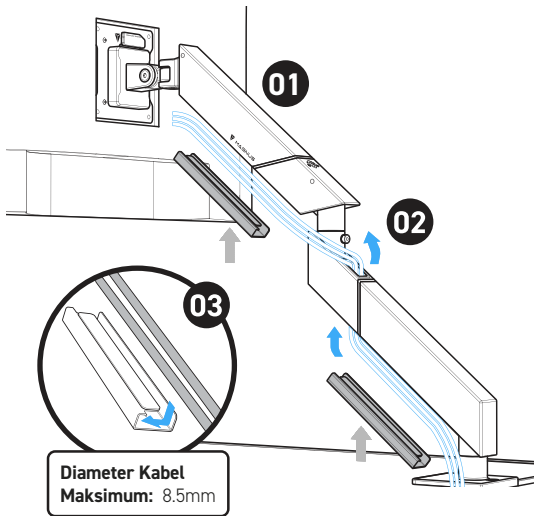
Kami menganjurkan kabel listrik dan display dengan panjang minimal 1,8 m jika PC dipasang di bawah meja menggunakan Secretlab Premium PC Mount.

Jika lengan monitor dipasang ke Secretlab MAGNUS Desk Riser, dianjurkan panjang kabel listrik dan display minimal 2 m.

Jika Anda menggunakan Secretlab MAGNUS Vertical Monitor Stand dan monitor dipasang di rak bagian atas, kami anjurkan menggunakan kabel listrik dan display dengan panjang minimal 2,3 m.



4 Mengelola Kabel



- 01** Sebelum mulai mengatur kabel, rentangkan lengan sepenuhnya untuk memastikan rotasi lengan yang mudah saat terpasang sepenuhnya.
- 02** Sambungkan kabel sepenuhnya dari sumber listrik atau komputer melalui saluran kabel pada lengan bawah ke monitor.
- 03** Masukkan kabel yang longgar di bawah kedua lengan ke dalam selongsong kabel magnetnya masing-masing, lalu pasang ke dasar setiap lengan.

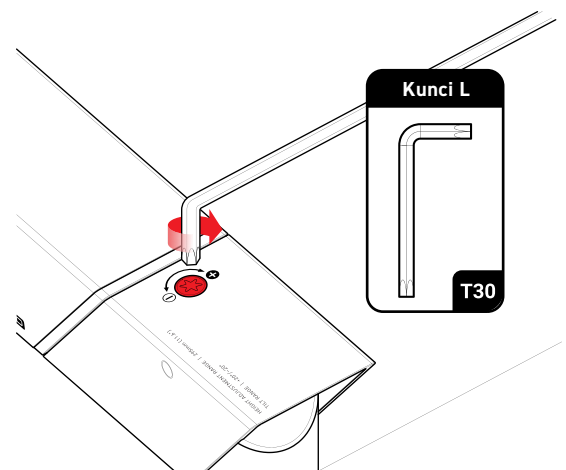
TIPS

Biarkan ada sedikit kelonggaran pada kabel untuk memastikan bahwa monitor Anda dapat berputar tanpa halangan apa pun.

5 Maksimalkan posisi monitor agar lebih nyaman dan ergonomis



- 01** Letakkan bagian atas monitor utama sedikit di bawah pandangan mata lurus, dan kira-kira satu jengkal atau sepanjang lengan.
- 02** Miringkan monitor sedikit menjauh dari Anda, dan arahkan bagian tengah monitor utama sejajar dengan dada agar leher dan bahu tidak pegal.
- 03** Kencangkan sekrup lengan monitor sepenuhnya.



6 Pemasangan laptop

Secretlab Laptop Mount Attachment meninggikan laptop sampai sejajar dengan mata, sekaligus mengurangi leher dan bahu pegal. Meja juga menjadi lebih lega untuk menaruh mouse dan keyboard eksternal.



- ✓ Kompatibel dengan MAGNUS Single dan Dual, dan Stand Monitor Vertikal
- ✓ Dapat menopang laptop berukuran 17,3" dengan berat maks 6 kg (13,2lbs)

7 Menambahkan ruang kosong di atas meja

Untuk ruang yang lebih lega di meja, tambahkan Secretlab MAGNUS Desk Riser di setup Anda. Nikmati ruang lebih besar dengan merapikan kabel dan meletakkan perlengkapan Anda. Sepenuhnya kompatibel dengan perlengkapan MAGNUS add-on magnetik agar kabel tetap rapi.



- ✓ Hanya kompatibel dengan MAGNUS Single dan Dual Monitor Arm
- ✓ Dirancang untuk Secretlab MAGNUS



secretlab.co/monitorarms

SECRETLAB MAGNUS MONITOR ARM GUIDE



SECRETLAB MAGNUS
MONITOR ARM
(SINGLE/DUAL)



NEW

SECRETLAB MAGNUS
VERTICAL MONITOR STAND



SECRETLAB MAGNUS
MONITOR ARM
(HEAVY DUTY EDITION)



7 เคล็ดลับในการใช้แขนจับจอมอนิเตอร์ SECRETLAB MAGNUS เพื่อปรับปรุงโต๊ะทำงานของคุณ

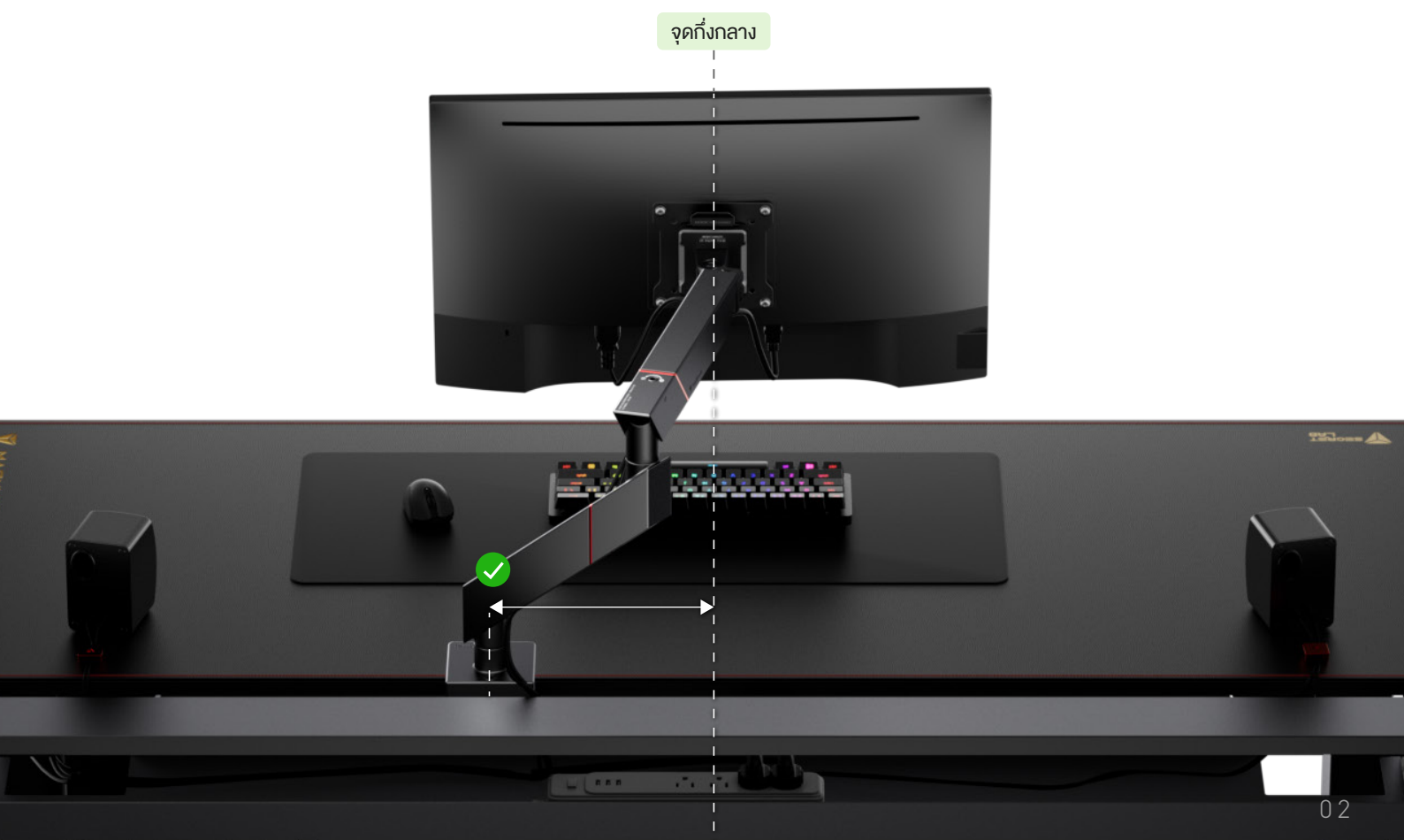
การติดตั้งแขนจับจอมอนิเตอร์ Secretlab MAGNUS ให้ถูกวิธีเป็นสิ่งสำคัญที่จะช่วยในการจัดสรรพื้นที่ทำงานให้มีความสะดวกสบายและมีประสิทธิภาพ เคล็ดลับเหล่านี้จะช่วยให้คุณติดตั้งแขนจับจอมอนิเตอร์ได้อย่างเหมาะสม พร้อมทั้งปรับตำแหน่งหน้าจอให้ลงตัวเพื่อความสบายตามหลักการยศาสตร์

1 การจัดตำแหน่งตัวยึด (C-clamp) แขนจับจอมอนิเตอร์ MAGNUS

เพื่อให้สามารถใช้ประโยชน์จากการปรับตำแหน่งของแขนจับจอมอนิเตอร์ MAGNUS ได้อย่างเต็มที่ เราแนะนำให้เลื่อนตำแหน่งของตัวยึดออกจากจุดกึ่งกลางของตำแหน่งหน้าจอหลักที่คุณต้องการ วิธีนี้จะช่วยให้คุณสามารถปรับตำแหน่งจอไปทางด้านหลังได้ และช่วยบรรเทาความเมื่อยล้าของดวงตา

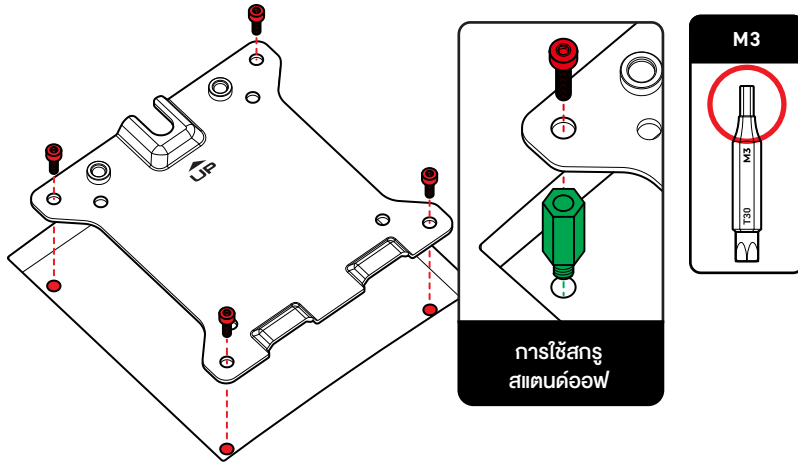
- ✔ Secretlab MAGNUS Single Monitor Arm
↔ 42 ซม. (16.5")
- ✔ Secretlab MAGNUS Monitor Arm (Heavy Duty Edition)
↔ 12 ซม. (4.7")
- ✔ Secretlab MAGNUS Dual Monitor Arm
↔ 46 ซม. (18.1")
- ✔ Secretlab MAGNUS Vertical Monitor Stand
ไม่จำเป็นต้องปรับตำแหน่ง

สำหรับ Secretlab Vertical Monitor Stand ให้เว้นระยะห่างประมาณ 20 ซม. ด้านหลังโต๊ะ เพื่อป้องกันไม่ให้แขนจับจอมอนิเตอร์ชนผนังเมื่อคุณติดตั้งจอแสดงผลคู่ โดยเฉพาะจอที่มีขนาดเล็กกว่า 27 นิ้ว



2 การติดตั้งจอมอนิเตอร์ที่มีจุด VESA แบบฝัง

จอมอนิเตอร์ส่วนใหญ่มีจุดยึด VESA และสามารถใช้งานร่วมกับแขนจับจอมอนิเตอร์ MAGNUS ได้ อย่างไรก็ตาม จอบางรุ่นอาจมีจุดยึด VESA แบบฝัง ซึ่งจะต้องใช้สกรูที่มีความยาวเป็นพิเศษ แขนจับจอมอนิเตอร์ MAGNUS ทุกตัวมาพร้อมกับสกรูตัวยึดพิเศษที่รองรับความลึกได้ถึง 20 มม.



3 การเลือกความยาวที่เหมาะสมสำหรับสายเคเบิลของจอมอนิเตอร์

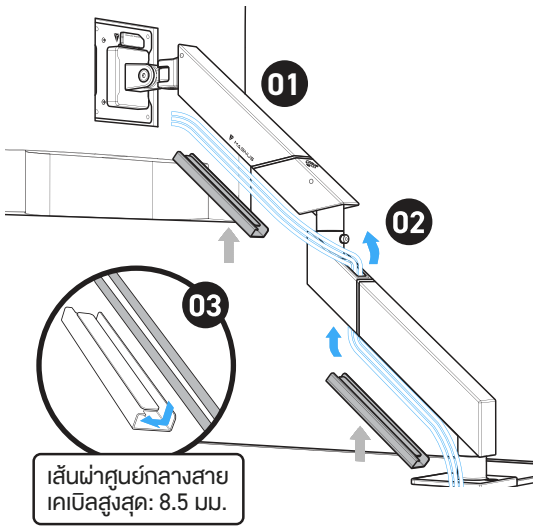
เราขอแนะนำให้ใช้สายไฟหรือสายเคเบิลที่มีความยาวอย่างน้อย 1.8 ม. เมื่อคอมพิวเตอร์ของคุณติดตั้งอยู่ใต้โต๊ะโดยใช้ Secretlab Premium PC Mount

หากแขนจับจอมอนิเตอร์ของคุณติดตั้งบน Secretlab MAGNUS Desk Riser เราแนะนำให้ใช้สายไฟหรือสายเคเบิลที่ยาวอย่างน้อย 2.0 ม.

หากคุณใช้ Secretlab MAGNUS Vertical Monitor Stand และติดตั้งจอมอนิเตอร์ไว้ด้านบน เราแนะนำให้ใช้สายไฟหรือสายเคเบิลที่มีความยาวอย่างน้อย 2.3 ม.



4 การจัดการสายเคเบิล



- 01 ก่อนที่คุณจะเริ่มจัดสายเคเบิล ให้ยึดแวนจับจอมอนิเตอร์ออกจนสุด เพื่อให้สามารถหมุนแวนจับจอได้อย่างสะดวกหลังจากที่ประกอบเสร็จแล้ว
- 02 จัดสายเคเบิลจากแหล่งจ่ายไฟหรือคอมพิวเตอร์ ผ่านช่องสำหรับสายไฟที่อยู่บริเวณแวนด้านล่างไปยังจอมอนิเตอร์ของคุณ
- 03 สอดสายเคเบิลที่หย่อนเล็กน้อยเข้าไปใต้แวนทั้งสองข้างในช่องแม่เหล็กสำหรับเก็บสายไฟ และยึดไว้กับฐานของแวนจับแต่ละข้าง

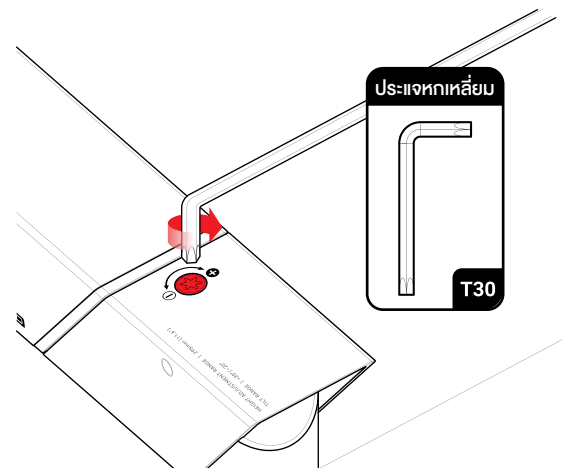
เคล็ดลับ

หย่อนสายเคเบิลเล็กน้อยเพื่อให้จอมอนิเตอร์สามารถหมุนได้โดยไม่ติดขัด

5 การปรับตำแหน่งจอมอนิเตอร์เพื่อความสบายตามหลักการยศาสตร์



- 01 ปรับตำแหน่งด้านบนของจอมอนิเตอร์หลัก ให้อยู่ต่ำกว่าระดับสายตาเล็กน้อย และให้อยู่ห่างออกไปประมาณความยาวหนึ่งช่วงแขน
- 02 เอียงจอมอนิเตอร์ออกจากตัวคุณเล็กน้อย และจัดตำแหน่งกึ่งกลางของจอมอนิเตอร์ให้อยู่ในแนวเดียวกับกึ่งกลางลำตัว เพื่อลดการหมุนคอและลำตัว
- 03 หมุนสกรูปรับความตึงของแวนจับจอมอนิเตอร์ให้แน่น เพื่อยึดจอภาพให้อยู่ในตำแหน่งที่ต้องการ



6 การติดตั้งที่วางแล็ปท็อป

Secretlab Laptop Mount Attachment ช่วยยกระดับแล็ปท็อปของคุณให้อยู่ในระดับสายตา และลดความเมื่อยล้าที่คอและไหล่ของคุณ นอกจากนี้ยังช่วยเพิ่มพื้นที่บนโต๊ะทำงานสำหรับเมาส์และคีย์บอร์ดโดยเฉพาะ



- ✓ ใช้งานร่วมกับแกนจับจอมอนิเตอร์ MAGNUS แบบเดี่ยว, แบบคู่ และแกนจับจอแนวตั้ง
- ✓ รองรับแล็ปท็อปขนาด 17.3 นิ้ว น้ำหนักสูงสุด 6 กก. (13.2 ปอนด์)

7 การเพิ่มพื้นที่ชั้นวางของ

หากต้องการพื้นที่วางของเพิ่ม ให้ติดตั้ง Secretlab MAGNUS Desk Riser เพื่อจัดเก็บสายเคเบิลและวางอุปกรณ์ต่างๆ ทั้งนี้ ยังสามารถใช้งานร่วมกับอุปกรณ์เสริมแม่เหล็ก MAGNUS ได้อีกด้วย



- ✓ ใช้งานได้กับแกนจับจอมอนิเตอร์ MAGNUS แบบเดี่ยวและแบบคู่เท่านั้น
- ✓ ออกแบบมาสำหรับ Secretlab MAGNUS



secretlab.co/monitorarms

SECRETLAB MAGNUS
ذراع الشاشة
(فردى/مزدوج)



جديد
حامل الشاشة العمودي
SECRETLAB MAGNUS



ذراع الشاشة
SECRETLAB MAGNUS
(الإصدار عالي التحمل)



7 نصائح لتحسين إعداد المكتب باستخدام ذراع الشاشة SECRETLAB MAGNUS:

يعد الإعداد الصحيح لأذرع الشاشة SECRETLAB MAGNUS أمرًا ضروريًا للحصول على مساحة عمل مريحة وفعالة. ستتمكنك هذه النصائح من إيجاد الطريقة المثلى لتثبيت حوامل الشاشة SECRETLAB MAGNUS، وضبط موضع الشاشة للحصول على أقصى راحة للجسم.

1 وضع قاعدة التثبيت على شكل حرف C لذراع الشاشة MAGNUS

للحصول على أفضل نطاق حركة لذراع الشاشة MAGNUS، يُنصح بتثبيت المشبك بعيدًا عن مركز موقع الشاشة الرئيسية المستهدف. يتيح هذا أيضًا إمكانية تحريك الشاشة للخلف بالقدر المطلوب لتقليل إرهاق العين.

✓ ذراع الشاشة SECRETLAB MAGNUS (الإصدار عالي التحمل)
12 سم (4.7 بوصة) ←→

✓ ذراع SECRETLAB MAGNUS لشاشة واحدة
42 سم (16.5 بوصة) ←→

✓ حامل الشاشة العمودي SECRETLAB MAGNUS لا حاجة للإزاحة

✓ ذراع SECRETLAB MAGNUS لشاشتين
46 سم (18.1 بوصة) ←→

بالنسبة لحامل الشاشة العمودي SECRETLAB، اترك مسافة 20 سم خلف المكتب حتى لا تصطدم أذرع الشاشة بالحائط عندما تكون الشاشات مثبتة جنبًا إلى جنب، خاصة للشاشات الأصغر من 27 بوصة.

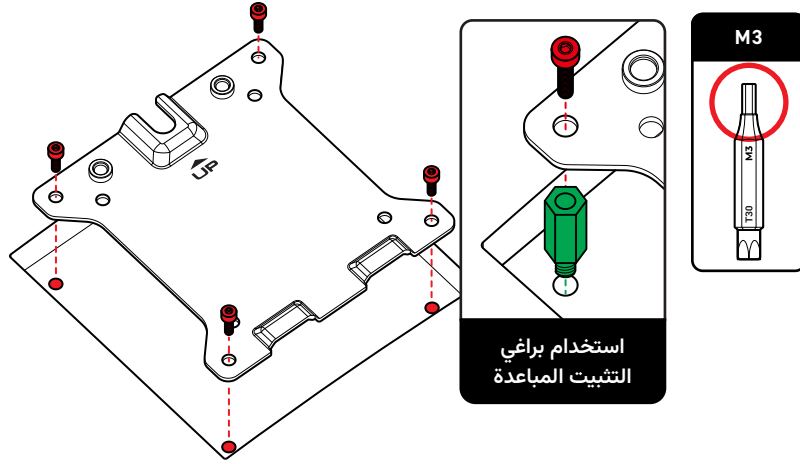
المركز



✓

2 تثبيت الشاشات المزودة بنقاط تركيب VESA الداخلية

تتميز معظم الشاشات بنقاط تثبيت VESA، وهي متوافقة مع أذرع الشاشة MAGNUS لدينا. إلا أن بعض الشاشات تتميز بنقاط تثبيت VESA داخلية، وتتطلب براغي مباعدة أطول. تتضمن جميع أذرع الشاشة MAGNUS براغي مباعدة خاصة مصممة لتتلاءم مع عمق تجويف حتى 20 ملم.



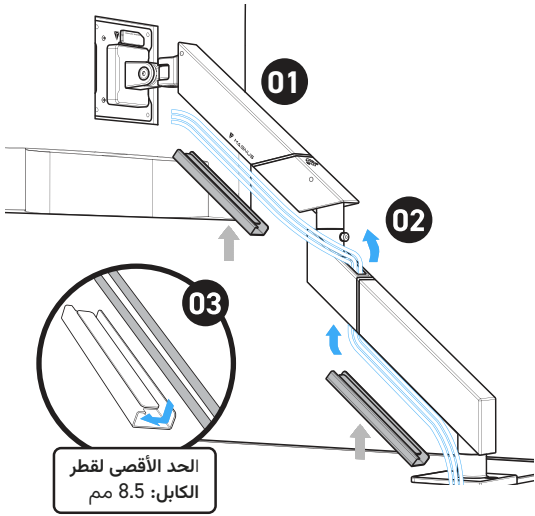
3 تحديد الطول الصحيح لكابلات الطاقة والعرض لشاشة العرض

ننصح بأن يكون طول كابلات الطاقة والعرض 1.8 متر على الأقل عند تثبيت جهاز الكمبيوتر تحت المكتب باستخدام الحامل SECRETLAB PREMIUM للكمبيوتر.

عند تثبيت ذراع الشاشة على رافعة المكتب SECRETLAB MAGNUS، نوصي باستخدام كابلات طاقة وشاشة أطول من 2 متر كحد أدنى.

عند استخدام حامل الشاشة العمودي SECRETLAB MAGNUS مع تثبيت شاشات في الصف العلوي، ننصح بكابلات طاقة وعرض لا يقل طولها عن 2.3 متر.





- 01 قبل البدء بتمرير الكابلات، إفرّد الذراع إلى أقصى مدى لضمان سهولة حركته عند اكتمال التجميع.
- 02 وُصّل الكابلات بالكامل من مصدر الطاقة أو الكمبيوتر عبر قناة الكابلات الموجود في الذراع السفلي إلى الشاشة.
- 03 أدخل الكابلات السائبة أسفل كلتا الذراعين داخل مسارات الكابلات المغناطيسية بكل منهما، وثبّتها في قاعدة كل ذراع.

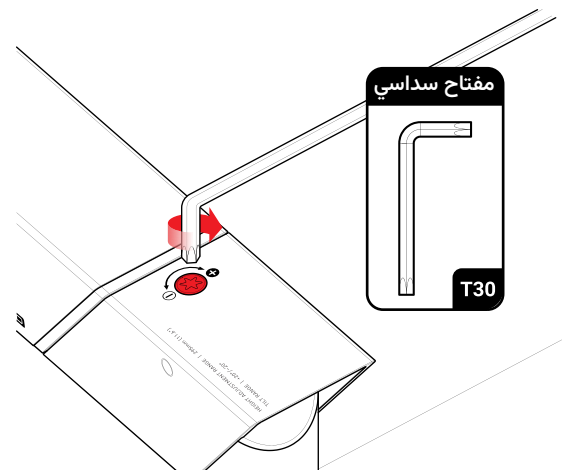
اترك بعض الارتخاء في الكابلات لضمان دوران الشاشة دون أي عائق.

نصيحة

5 تحسين موضع شاشة العرض لزيادة الراحة الجسدية



- 01 اجعل أعلى الشاشة الرئيسية أدنى قليلاً من مستوى العين، وعلى مسافة تعادل طول الذراع تقريباً.
- 02 قم بإمالة الشاشة للخارج قليلاً، واجعل مركز الشاشة الرئيسية متوافقاً مع خط منتصف جسمك للحد من التواء الرقبة والجدع.
- 03 أحكم ربط برغي الشد في ذراع الشاشة لتثبيت الشاشة في موقعها.



6 تثبيت الكمبيوتر المحمول

يرفع ملحق تثبيت الكمبيوتر المحمول من SECRETLAB الجهاز إلى مستوى العين، ويقلل من الإجهاد على الرقبة والكتفين. كما أنه يوفر مساحة على المكتب لاستخدام ماوس ولوحة مفاتيح مخصصة.



✔ متوافق مع أذرع الشاشة الفردية والمزدوجة
وحامل الشاشة العمودي من MAGNUS

✔ يثبت أجهزة كمبيوتر محمول بحجم 17.3 بوصة بوزن يصل إلى 6 كجم (13.2 رطلاً)

6 إضافة مساحة رف إضافية

للحصول على مساحة رف إضافية، أضف رافعة مكتب SECRETLAB MAGNUS إلى معدّاتك. تتمتع بمساحة زائدة لتوجيه الكابلات وتخزين المعدات. يدعم بشكل كامل إضافات MAGNUS المغناطيسية للمحافظة على ترتيب الأسلاك.



✔ متوافق فقط مع أذرع الشاشة
الفردية والمزدوجة من MAGNUS

✔ مُصمم لاستخدام مع
Secretlab MAGNUS



secretlab.co/monitorarms