



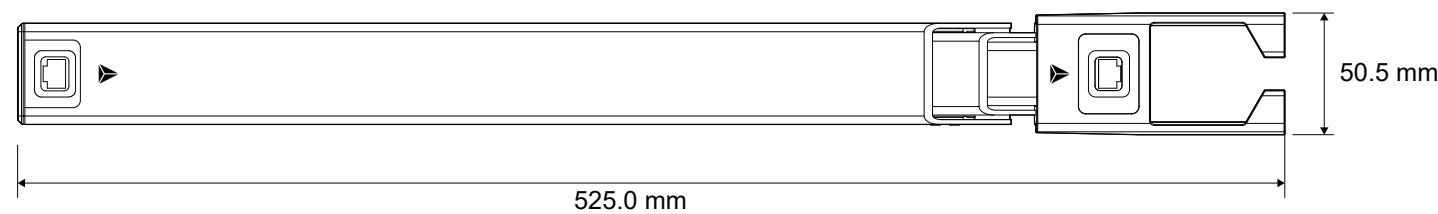
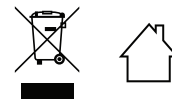
SECRET LAB MAGNETIC ETHERNET CABLE EXTENDER

DESIGNED FOR SECRET LAB MAGNUS PRO

The blazing speed of wired Ethernet, with none of the tangle. Connect your PC directly to your router with the Secretlab Magnetic Ethernet Cable Extender and enjoy high-speed, low-latency connections, without any dangling cables. Adjust your desk between 650mm and 1250mm — the Ethernet Cable Extender automatically extends and retracts, so you never have to worry about cable strain or mess.

PRODUCT SPECIFICATIONS

Dimensions:	50.5 (L) x 41.0 (W) x 1146.0(H) mm (1.9 x 1.6 x 45.1")
Weight:	0.5 kg (2.2lbs)
Height Adjustment Range:	525.0 mm - 1146.0 mm (20.6 - 45.1")
Ethernet Cable Classification:	CAT 6



AFTERCARE GUIDE



Do not use your Ethernet Cable Extender outside of its intended usage.
Improper use can damage your Ethernet Cable Extender or even cause injuries. To ensure your safety, always follow the given instructions.



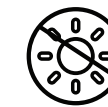
Clean with damp cloth.
Use a solution of mild soap and warm water applied to a damp cloth to remove dirt and impurities. Dry with a clean cloth immediately afterwards.



Do not use abrasive scrubbers or harsh cleaners.
Avoid abrasive cleaners as they can damage your Ethernet Cable Extender.



Do not abuse it.
Keep your Ethernet Cable Extender away from impacts, drops and sharp objects.

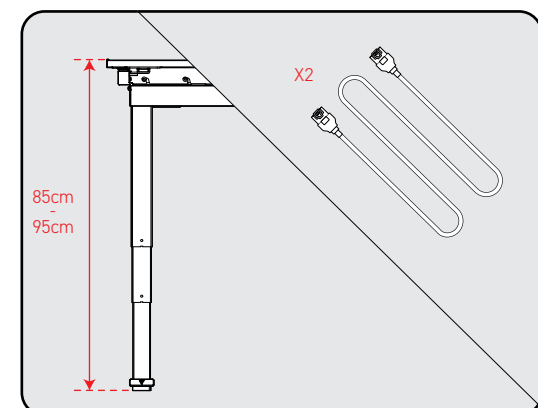


Avoid exposure to direct or prolonged sunlight.
Do not expose your Ethernet Cable Extender to direct and prolonged periods of sunlight or heat sources as fading and cracking of the surface finish may occur.

INSTALLATION GUIDE & USER MANUAL

01 PREPARE

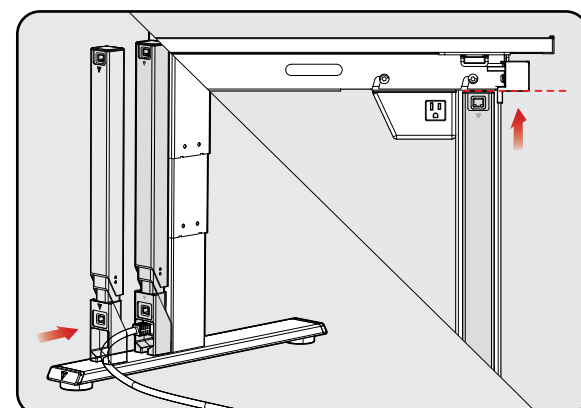
Prepare 2 sets of male-to-male Ethernet cables. (Not included)
Raise your Secretlab MAGNUS Pro to height between 85-95cm.



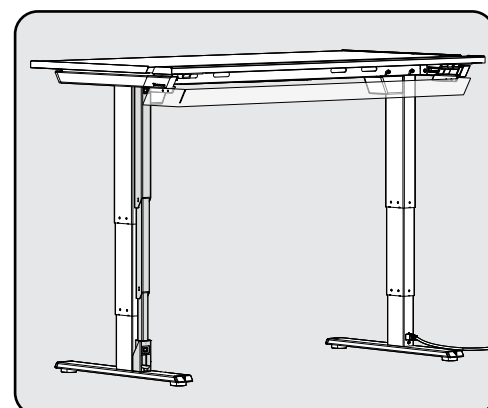
Note: Secretlab Magnetic Ethernet Cable Extender supports up to CAT 6.

02 INSTALL

Place your Secretlab Magnetic Ethernet Cable Extender on the backside of your MAGNUS Pro's leg — it will attach magnetically. Ensure that the Ethernet Cable Extender is fully extended as shown.
Adjust your desk to the lowest height to check if the Ethernet Cable Extender is installed correctly. (There should not be any obstruction/deformation when retracting to the lowest height)



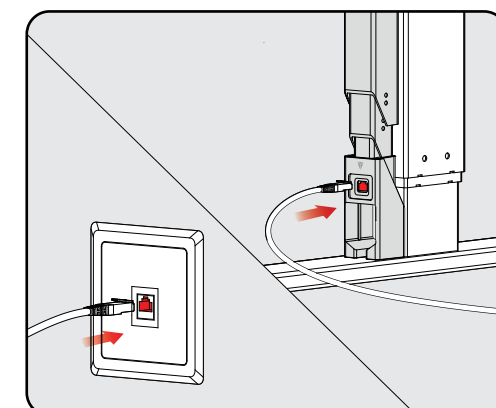
Note: If you are installing it on the leg with power socket, slide the Ethernet Cable Extender as shown to avoid unplugging the power cable.



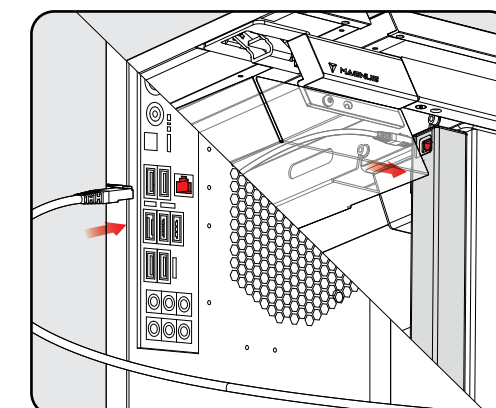
Note: The Ethernet Cable Extender is compatible with both legs of the MAGNUS Pro.

03 CONNECT

Connect your Ethernet cables to your Ethernet wall outlet/router and PC/laptop. Ensure that your cables are fully inserted — push them in until you hear a 'click' sound. Route your Ethernet cable via the cable tray for better cable management experience.



Ethernet wall outlet/ router to the Ethernet Cable Extender.



Ethernet Cable Extender to PC/Laptop.

USE AND LIABILITY



The Secretlab Magnetic Ethernet Cable Extender is designed for indoor use and dry work areas only. Under no circumstances does the manufacturer accept warranty claims or liability claims for damages caused from improper use or handling of the Ethernet Cable Extender. For warranty terms and service or any other queries, scan the QR code or visit our website secretlab.co/support.

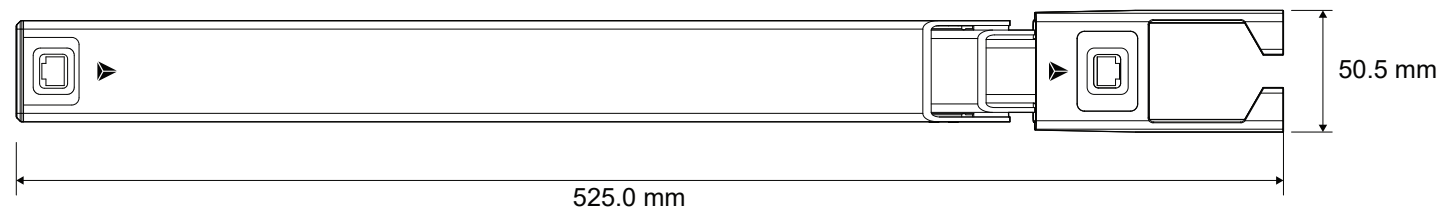
OTHER LANGUAGES



To view this manual in the following languages, please scan the QR Code to the left.
Pour consulter ce manuel dans les langues suivantes, veuillez scanner le QR code à gauche.
Um dieses Handbuch in den folgenden Sprachen anzuzeigen, scannen Sie bitte den QR-Code auf der linken Seite.
Scan de QR-code naar links om deze handleiding in de volgende talen te bekijken.
이 설명서를 다음 언어로 보시려면 왼쪽에 있는 QR 코드를 스캔하세요.
Untuk melihat panduan ini dalam bahasa lainnya, silakan scan QR code di sebelah kiri.

SPESIFIKASI PRODUK

Ukuran:	50.5 (L) x 41.0 (W) x 1146.0(H) mm (1.9 x 1.6 x 45.1")
Berat:	0.5 kg (2.2lbs)
Keterbatasan untuk penyesuaian tinggi:	525.0 mm - 1146.0 mm (20.6 - 45.1")
Klasifikasi Kabel Ethernet:	CAT 6



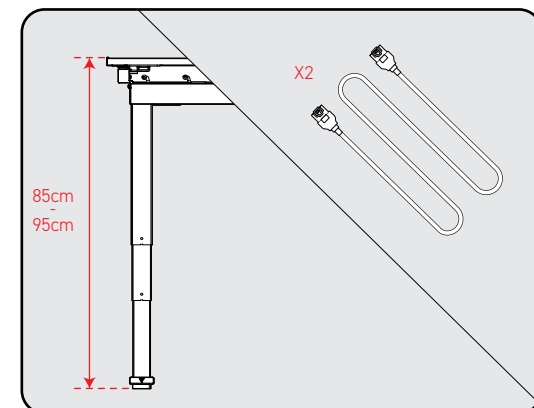
PANDUAN INSTALASI & PANDUAN PENGGUNA

01 SIAPKAN

Siapkan 2 set kabel Ethernet male-to-male.

(Tidak termasuk)

Naikkan Secretlab MAGNUS Pro Anda ke ketinggian antara 85-95cm.



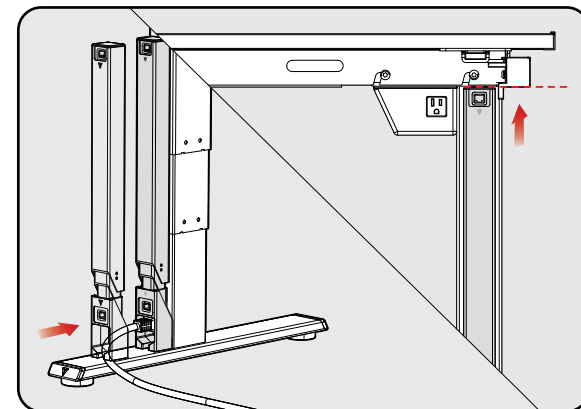
Catatan: Secretlab Magnetic Ethernet Cable Extender mendukung hingga CAT 6.

02 PEMASANGAN

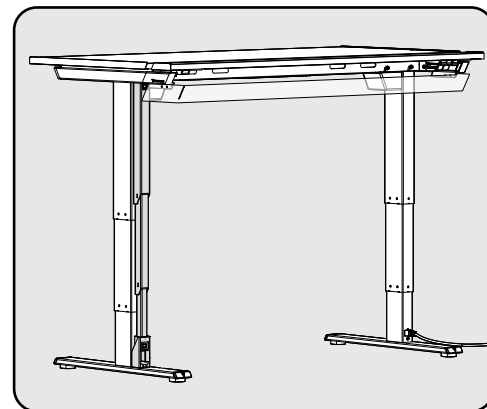
Tempatkan Secretlab Magnetic Ethernet Cable Extender Anda di bagian belakang kaki MAGNUS Pro Anda — alat ini akan menempel secara magnetis. Pastikan Extender Kabel Ethernet terentang sepenuhnya seperti yang ditunjukkan.

Sesuaikan meja Anda ke ketinggian terendah untuk memeriksa apakah Kabel Ethernet Extender dipasang dengan benar.

(Tidak boleh ada halangan atau benda di bawah meja ketika mengembalikan meja ke ketinggian terendah.)



Catatan: Jika Anda ingin memasang soket listrik pada kaki meja, geser Ethernet Cable Extender seperti yang ditunjukkan untuk menghindari mencabut kabel daya.



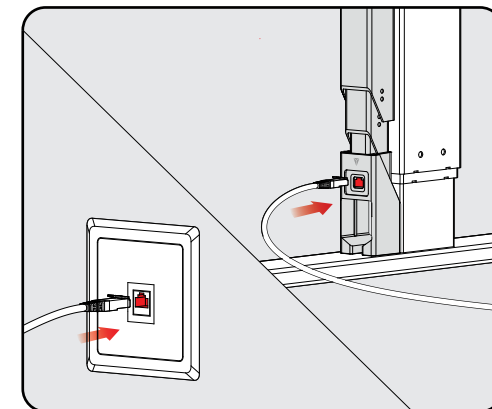
Catatan: Ethernet Cable Extender kompatibel dengan kedua kaki MAGNUS Pro.

03 MENGHUBUNGKAN KABEL ETHERNET

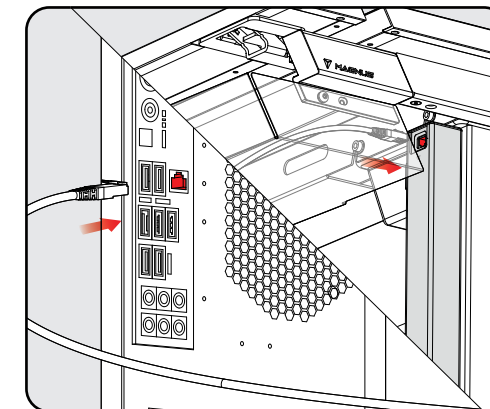
Hubungkan kabel Ethernet Anda ke stopkontak/router Ethernet dan PC/laptop Anda.

Pastikan kabel Anda terpasang dengan benar — tekan hingga Anda mendengar bunyi 'klik'.

Rutekan kabel Ethernet Anda melalui cabel tray untuk merapikan kabel.



Ethernet wall stopkontak/router dipasang ke Ethernet Cable Extender.



Ethernet Cable Extender dipasang ke PC/Laptop.

AFTERCARE GUIDE (PANDUAN PEMELIHARAAN PRODUK JANGKA PANJANG)



Jangan gunakan Ekstender Kabel Ethernet Anda di luar penggunaan yang tepat.

Penggunaan yang tidak tepat dapat merusak Kabel Ethernet Extender Anda atau bahkan menyebabkan cedera. Untuk memastikan keselamatan Anda, selalu ikuti instruksi yang diberikan.



Bersihkan dengan kain lembab.

Gunakan larutan sabun lembut dan air hangat yang dioleskan pada kain lembab untuk menghilangkan kotoran. Segera keringkan dengan kain bersih setelah membersihkan dengan kain lembab.



Jangan gunakan scrubber yang bersifat abrasif atau pembersih yang keras.

Hindari pembersih yang bersifat abrasif karena dapat merusak Cable Extender Ethernet Anda.



Jangan menyalahgunakan Ethernet Cable Extender.

Mohon untuk tidak membanting, menjatuhkan, dan mendekati Extender Kabel Ethernet dengan benda tajam.



Hindari paparan sinar matahari langsung atau pada waktu panjang.

Jangan biarkan Ethernet Cable Extender Anda terkena sinar matahari langsung atau dipasangkan berdekatan dengan sumber panas pada jangka waktu yang panjang karena finishing permukaan dapat memudar dan retak.

SYARAT DAN KETENTUAN



Secretlab Magnetic Ethernet Cable Extender dirancang untuk penggunaan di dalam ruangan dan ruang kering. Dalam situasi apa pun, produsen tidak menerima klaim garansi atau klaim tanggung jawab atas kerusakan yang disebabkan oleh penggunaan atau penanganan yang tidak tepat dari Ethernet Cable Extender. Untuk persyaratan garansi dan layanan atau pertanyaan lainnya, scan code QR atau kunjungi website kami secretlab.co/support.

BAHASA LAIN



To view this manual in the following languages, please scan the QR Code to the left.

Pour consulter ce manuel dans les langues suivantes, veuillez scanner le QR code à gauche.

Um dieses Handbuch in den folgenden Sprachen anzuzeigen, scannen Sie bitte den QR-Code auf der linken Seite.

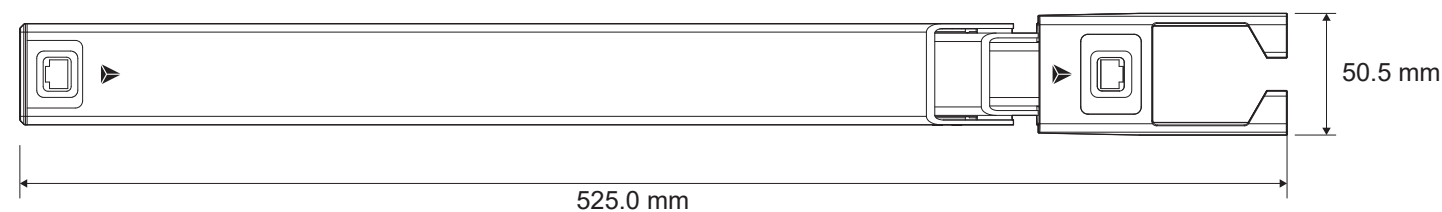
Scan de QR-code naar links om deze handleiding in de volgende talen te bekijken.

이 설명서를 다음 언어로 보시려면 왼쪽에 있는 QR 코드를 스캔하세요.

Untuk melihat panduan ini dalam bahasa lainnya, silakan scan QR code di sebelah kiri.

製品仕様

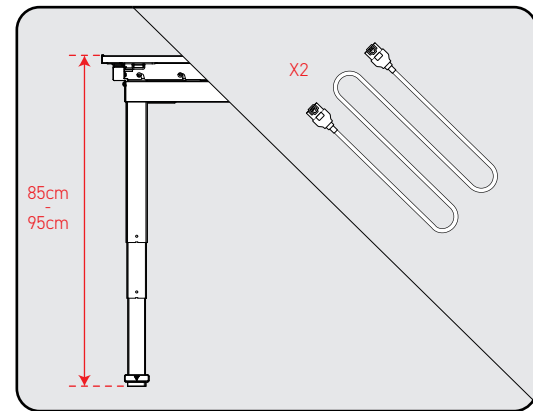
製品寸法:	50.5 (L) x 41.0 (W) x 1146.0(H) mm (1.9 x 1.6 x 45.1")
製品重量:	0.5 kg (2.2lbs)
高さ調整範囲:	525.0 mm - 1146.0 mm (20.6 - 45.1")
LANケーブルの規格:	CAT 6



組立ガイド & 取扱説明書

01 はじめに

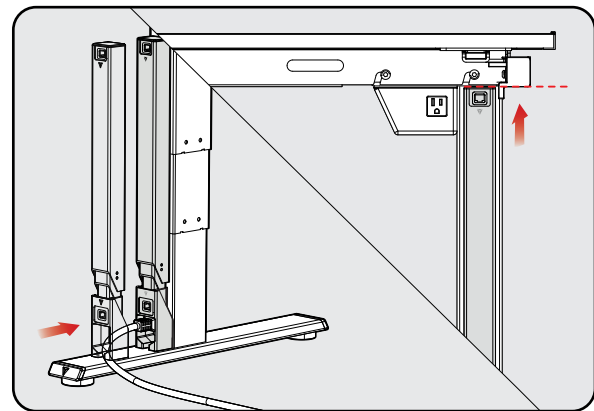
2本のLANケーブル(オス-オス)を用意してください。
*こちらのケーブルは別売りとなります
Secretlab MAGNUS Proの高さを85-95cmの高さに調整してください。



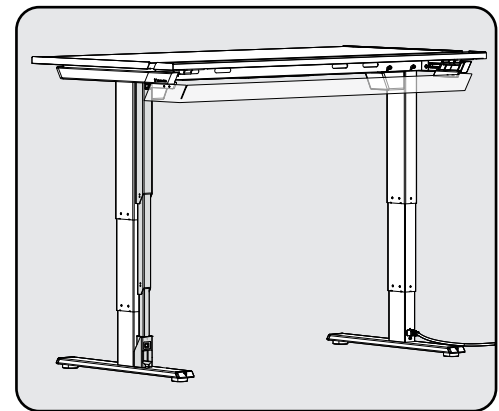
【注】Secretlab マグネット式 PoEエクステンダーはカテゴリ6まで対応します。

02 取り付け

Secretlab マグネット式 PoEエクステンダーをMAGNUS Proの脚の裏側に設置してください。PoEエクステンダーが図のように設置されていることを確認してください。
PoEエクステンダーが正しく設置されているかは、MAGNUS Proの高さを一番低い位置に調節して確認できます。(最も低い高さまで下げた際、障害物がないことを確認してください)



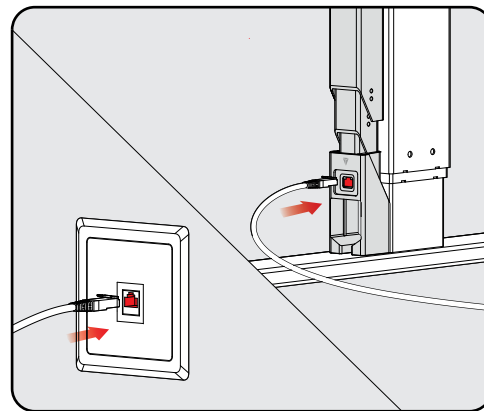
【注】Secretlab マグネット式 PoEエクステンダーはMAGNUS Proの両脚に対応しています。電源ソケットのある脚に取り付ける場合は、電源ケーブルが抜けないように、図のようにPoEエクステンダーをスライドさせてください。



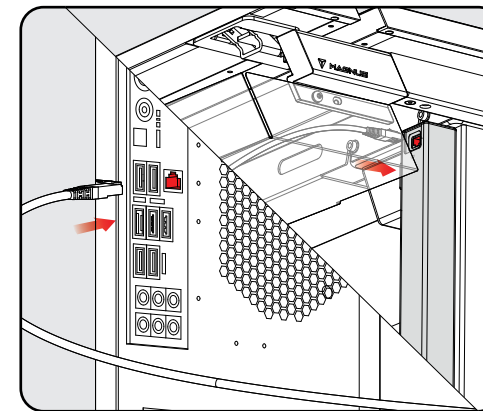
【注】Secretlab マグネット式 PoEエクステンダーはMAGNUS Proの両脚に対応しています。

03 接続

2本のLANケーブルをLANコンセント・ルーターとパソコン・ノートパソコンに繋げてください。「カチッ」と音がするまで、しっかりと差し込んでください。
LANケーブルをMAGNUS Proのケーブルトレイに収納することで、スッキリまとめることができます。



LANコンセント・ルーターをPoEエクステンダーに繋げてください



PoEエクステンダーをパソコン・ノートパソコンに繋げてください

アフターケアガイド



この製品の本来の用途以外では使用しないでください。
本製品の不適切な使用により、傷害や物的損害を引き起こすおそれがあります。
ご使用前に、本製品に関連する資料をお読みください。



湿らせた布で拭いてください。
汚れた部分は、ぬるま湯で薄めた中性洗剤を柔らかい布に含ませて拭き取ってください。その後、乾いた布で水分をすぐに拭き取ってください。



強力な洗剤や研磨剤入り洗剤は使用しないでください。
強力な洗剤や研磨剤入り洗剤はキズの原因となりますので使用しないでください。



乱暴な取扱は絶対にしないでください。
本製品を落下させる、強い力や衝撃を与えないでください。
また鋭利なものから遠ざけてください。



直射日光に強烈なまたは長期の暴露を避けるためにお勧めします
直射日光にさらすことや熱源の近くに置くことは避けてください。長時間にわたり直射日光があたると、変色やひび割れが生じる場合があります。

使用者責任



Secretlab マグネット式 PoEエクステンダーは室内または乾燥した環境でのみ使用するよう設計されています。本製品の使用に関する指示に従わなかったことに起因する損害に対して責任を負いません。サポートおよび全保証条件については、こちらのQRコードを読み取って頂くか、当社の公式サイトsecretlab.co/supportをご覧ください。

その他の言語



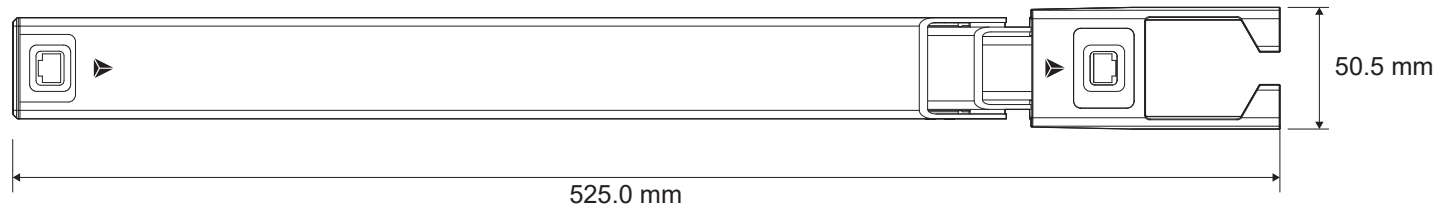
To view this manual in the following languages, please scan the QR Code to the left.
Pour consulter ce manuel dans les langues suivantes, veuillez scanner le QR code à gauche.
Um dieses Handbuch in den folgenden Sprachen anzuzeigen, scannen Sie bitte den QR-Code auf der linken Seite.
Scan de QR-code naar links om deze handleiding in de volgende talen te bekijken.
이 설명서를 다음 언어로 보시려면 왼쪽에 있는 QR 코드를 스캔하세요.
Untuk melihat panduan ini dalam bahasa lainnya, silakan scan QR code di sebelah kiri.



SECRETLAB 마그네틱 이더넷 케이블 연장기

제품 사양

제품 치수:	50.5 (L) x 41.0 (W) x 1146.0(H) mm (1.9 x 1.6 x 45.1")
무게:	0.5 kg (2.2lbs)
높이 조절 범위:	525.0 mm - 1146.0 mm (20.6 - 45.1")
이더넷 케이블 분류:	CAT 6



설치 가이드 및 사용 설명서

01 준비

Male-to-male 이더넷 케이블 2세트를 준비합니다.
(불포함)
Secretlab MAGNUS Pro 를 85-95cm 높이로 올려주세요.

02 설치

Secretlab 마그네틱 이더넷 케이블 연장기를 MAGNUS Pro 다리 뒤쪽에 놓으십시오. 자석으로 부착됩니다.
그림과 같이 이더넷 케이블 연장기가 완전히 확장되었는지 확인하세요.
이더넷 케이블 연장선이 올바르게 설치되었는지 확인하려면 책상을 가장 낮은 높이로 조절하세요.
(가장 낮은 높이로 조절할때 어떤 방해물이나 변형도 있어서는 안 됩니다)

03 연결

이더넷 케이블을 이더넷 벽면 콘센트/라우터 및 PC/노트북에 연결하세요.
케이블이 완전히 삽입되었는지 확인하고 '딸깍' 소리가 들릴 때까지 밀어 넣으세요.
케이블 관리 환경을 개선하기 위해 이더넷 케이블을 케이블 트레이를 통해 배선합니다.

애프터케어 가이드



이더넷 케이블 연장기를 원래 용도 외에 사용하지 마십시오.
부적절하게 사용하면 이더넷 케이블 연장기가 손상되거나 부상을 입을 수도 있습니다.
안전을 보장하기 위해 항상 주어진 지침을 따르십시오.



습기가 있는 천으로 닦아주세요.
먼지와 불순물을 제거하려면 습기가 있는 천에 약간의 비누와 온수로 만든 용액을 적용하세요. 그런 다음 깨끗한 천으로 즉시 건조하세요.



연마성 수세미나 강한 세척제를 사용하지 마십시오.
이더넷 케이블 연장기를 손상시킬 수 있으므로 연마성 세제는 사용하지 마십시오.



남용하지 마십시오.
이더넷 케이블 연장선을 충격, 낙하 및 날카로운 물체로부터 멀리하십시오.



직사광선이나 장기간 햇빛에 노출을 피하십시오.
이더넷 케이블 연장기를 직사광선이나 열원에 장기간 직접 노출시키지 마십시오. 표면 마감이 변색되거나 갈라질 수 있습니다.

사용 및 책임

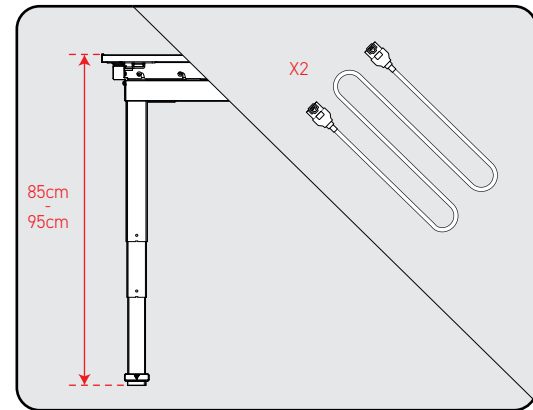


Secretlab 마그네틱 이더넷 케이블 연장기는 실내 사용 및 건조한 작업 공간에만 사용하도록 설계되었습니다. 어떠한 경우에도 제조업체는 이더넷 케이블 연장기의 부적절한 사용이나 취급으로 인해 발생한 손상에 대한 보증 청구나 책임 청구를 받아들이지 않습니다. 보증 조건 및 서비스 또는 다른 문의사항이 있으면 QR 코드를 스캔하거나 웹사이트 secretlabchairs.co.k/pages/support 를 방문하세요.

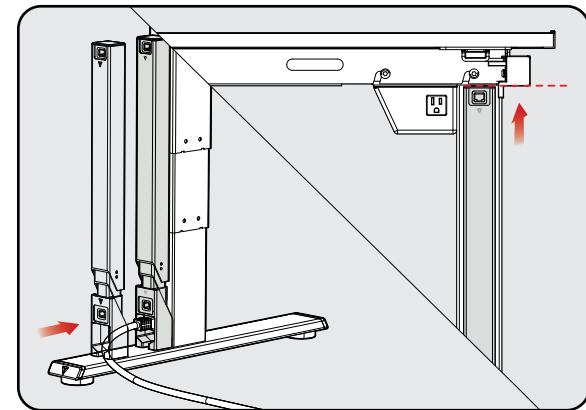
OTHER LANGUAGES



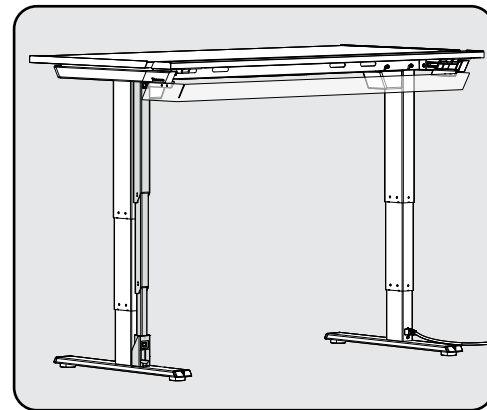
To view this manual in the following languages, please scan the QR Code to the left.
Pour consulter ce manuel dans les langues suivantes, veuillez scanner le QR code à gauche.
Um dieses Handbuch in den folgenden Sprachen anzuzeigen, scannen Sie bitte den QR-Code auf der linken Seite.
Scan de QR-code naar links om deze handleiding in de volgende talen te bekijken.
이 설명서를 다음 언어로 보시려면 왼쪽에 있는 QR 코드를 스캔하세요.
Untuk melihat panduan ini dalam bahasa lainnya, silakan scan QR code di sebelah kiri.



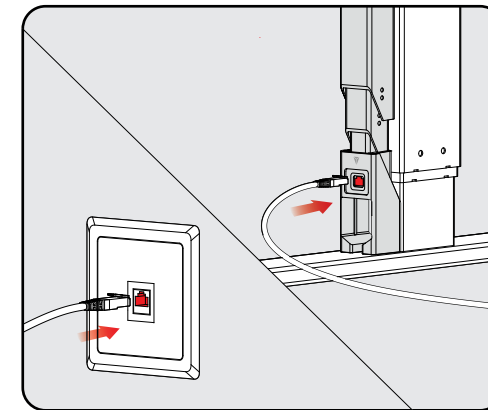
참고: Secretlab 마그네틱 이더넷 케이블 연장기 최대 CAT 6 까지 지원합니다.



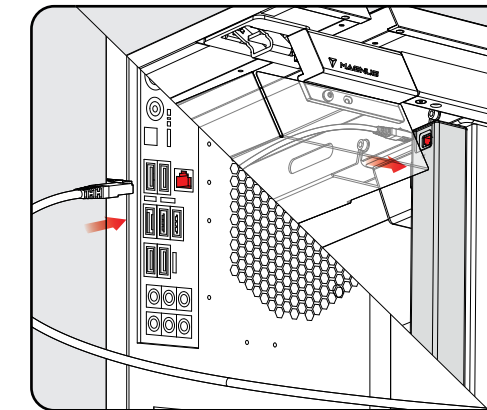
참고: 전원 소켓이 있는 다리에 설치하는 경우 그림과 같이 이더넷 케이블 연장기를 밀어서 전원 케이블이 빠지지 않도록 하세요.



참고: Ethernet Cable Extender는 MAGNUS Pro의 양쪽 다리와 호환됩니다.



이더넷 벽면 콘센트/라우터를 이더넷 케이블 연장기에 연결합니다.



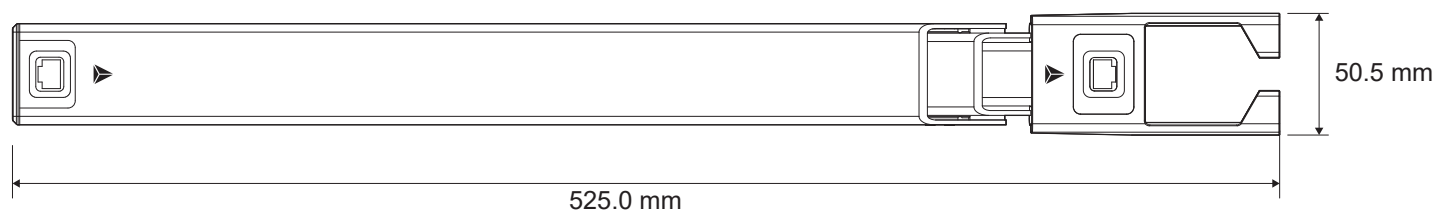
이더넷 케이블 연장선을 PC/노트북에 연결하세요.



SECRET LAB MAGNETIC ETHERNET CABLE EXTENDER

รายละเอียดผลิตภัณฑ์

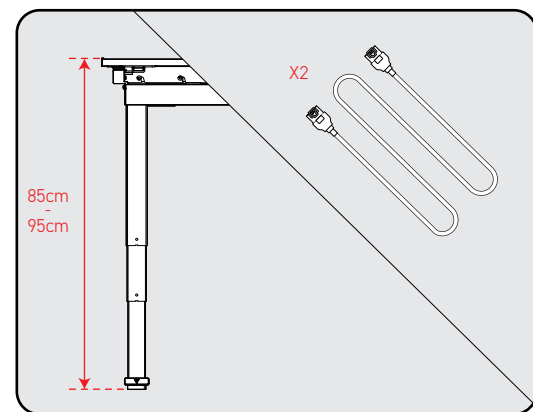
ขนาด:	50.5 (L) x 41.0 (W) x 1146.0(H) mm (1.9 x 1.6 x 45.1")
น้ำหนัก:	0.5 kg (2.2lbs)
การปรับระดับ:	525.0 mm - 1146.0 mm (20.6 - 45.1")
คุณสมบัติสินค้า:	CAT 6



คู่มือการติดตั้งและคู่มือการใช้งาน

01 การเตรียมพร้อม

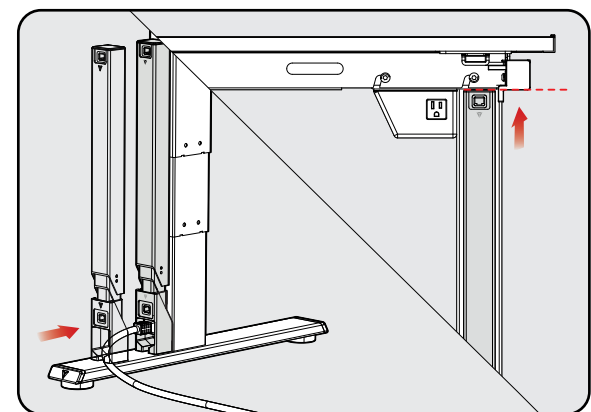
เตรียมสาย Male-to-Male Ethernet Cable จำนวนสองชุด
ปรับได้: Secretlab MAGNUS Pro ให้อยู่ในระดับความสูง
ระหว่าง 85-95 cm



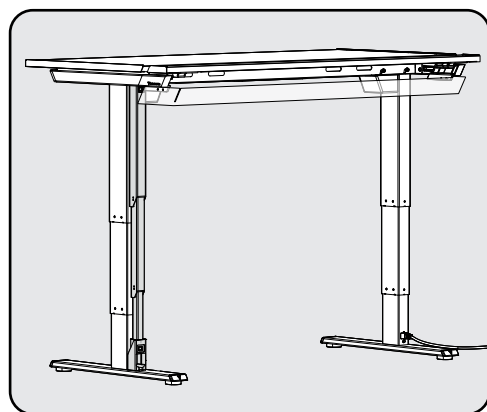
หมายเหตุ: Secretlab Magnetic Ethernet Cable Extender สามารถรองรับสูงสุดถึง CAT 6

02 การติดตั้ง

วาง Secretlab Magnetic Ethernet Cable Extender ไว้ที่ด้านหลังของโต๊ะ: MAGNUS Pro - ระบบแม่เหล็กของโต๊ะจะช่วยให้
เคเบิลเชื่อมติดกันอย่างง่ายดาย จากนั้นตรวจสอบให้แน่ใจว่า Secretlab Magnetic Ethernet Cable Extender ถูกขยายอย่าง
เต็มที่ตามภาพประกอบ
ปรับได้ของคุณให้อยู่ในระดับความสูงต่ำสุดเพื่อตรวจสอบว่า Secretlab Magnetic Ethernet Cable Extender ถูกติดตั้งอย่าง
ถูกต้อง (ไม่ควรมีสิ่งกีดขวางขณะลดระดับความสูงไประดับต่ำสุด)



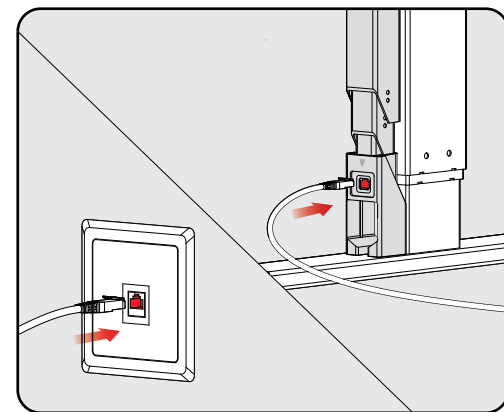
หมายเหตุ: หากคุณกำลังติดตั้งบนโต๊ะที่มีช่องเสียบปลั๊กไฟ ให้
เลื่อน Secretlab Magnetic Ethernet Cable Extender ตามภาพ
ประกอบเพื่อป้องกันไม่ให้สายปลั๊กไฟหลุด



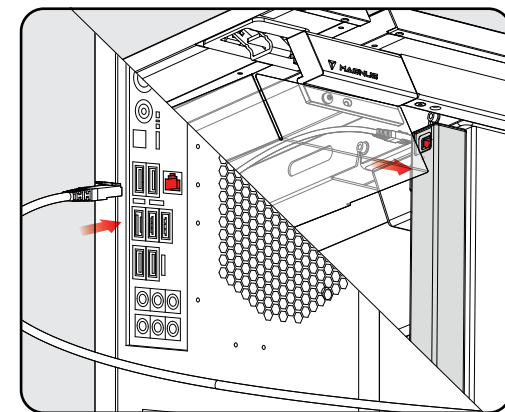
หมายเหตุ: Secretlab Magnetic Ethernet Cable Extender สามารถใช้ได้กับโต๊ะทั้งสองข้างของ
MAGNUS Pro

03 การเชื่อมต่อ

เชื่อมต่อสาย Ethernet กับช่องเชื่อมต่อ Ethernet บนกำแพงหรือเราเตอร์ จากนั้นเชื่อมต่อกับคอมพิวเตอร์หรือแล็ปท็อปของคุณ
ตรวจสอบให้แน่ใจว่าสายของคุณถูกเชื่อมต่อเรียบร้อยแล้ว - กรุณาดึงสายเข้าไปให้สุดจนกว่าจะได้ยินเสียง 'คลิก'
เก็บสาย Ethernet ลงใน Cable Tray ของโต๊ะ: MAGNUS Pro เพื่อจัดระเบียบสายเคเบิลให้เรียบร้อย



ช่องเชื่อมต่อ Ethernet บนกำแพงหรือบนเราเตอร์ ไปยัง
Ethernet Cable Extender



เชื่อม Ethernet Cable Extender ไปยัง คอมพิวเตอร์หรือ
แล็ปท็อป

คู่มือดูแลหลังการใช้งาน



ห้ามใช้งาน Ethernet Cable Extender นอกเหนือจากการใช้งานที่เป็นไปตามวัตถุประสงค์
การใช้งานที่ไม่เหมาะสมอาจทำให้เกิดความเสียหายต่อสินค้า หรืออาจทำให้ผู้ใช้เกิดการบาดเจ็บ
โปรดรักษาความปลอดภัยของคุณโดยการปฏิบัติตามคำแนะนำที่ระบุไว้เสมอ



ทำความสะอาดด้วยผ้าชุบน้ำเล็กน้อย
ใช้สบู่อ่อน ๆ ผสมกับน้ำอุ่น และใช้ผ้าชุบน้ำหมาด ๆ เพื่อทำความสะอาดสิ่งสกปรกออก
จากนั้นเช็ดให้แห้งด้วยผ้าสะอาดทันที



ห้ามใช้ฟองน้ำที่มีฤทธิ์กัดกร่อนหรือน้ำยาที่รุนแรง
หลีกเลี่ยงการใช้สารทำความสะอาดที่มีฤทธิ์กัดกร่อนหรือสารทำความสะอาดที่รุนแรง
เนื่องจากสารดังกล่าวอาจทำความเสียหายต่อสินค้า



ห้ามใช้สินค้าอย่างไม่เหมาะสม
กรุณาเก็บสินค้าให้ห่างจากของมีคม การตกหล่นและการกระแทกที่รุนแรง



หลีกเลี่ยงการสัมผัสกับแสงแดดโดยตรงหรือเป็นเวลานาน
ห้ามสินค้าสัมผัสกับแสงแดดหรือแหล่งความร้อนโดยตรงเป็นเวลานาน
เนื่องจากพื้นผิวอาจซีดจางและแตกร้าวได้

การใช้งานและความรับผิดชอบ



Secretlab Magnetic Ethernet Cable Extender ได้รับการออกแบบให้ใช้งานภายในอาคาร และในที่แห้ง
เท่านั้น ทางโรงงานผู้ผลิตจะไม่รับค่าเรียกร้องการรับประกัน หรือค่าเรียกร้องความรับผิดชอบด้านความเสียหาย
ที่เกิดขึ้นจากการใช้งานหรือการจัดการที่ไม่ถูกต้องในทุกกรณี
สำหรับข้อมูลเพิ่มเติมการรับประกันหรือคำถามอื่น ๆ โปรดสแกน QR CODE หรือเยี่ยมชมเว็บไซต์ของเราได้ที่
secretlab.co/support.

ภาษาอื่น ๆ



To view this manual in the following languages, please scan the QR Code to the left.
Pour consulter ce manuel dans les langues suivantes, veuillez scanner le QR code à gauche.
Um dieses Handbuch in den folgenden Sprachen anzuzeigen, scannen Sie bitte den QR-Code auf der linken Seite.
Scan de QR-code naar links om deze handleiding in de volgende talen te bekijken.
이 설명서를 다음 언어로 보시려면 왼쪽에 있는 QR 코드를 스캔하세요.
Untuk melihat panduan ini dalam bahasa lainnya, silakan scan QR code di sebelah kiri.

دليل العناية اللاحقة

تجنب سوء الاستخدام

احتفظ بوصلة تمديد كابل الإيثرنت بعيدًا عن أي صدمات وحالات سقوط وأجسام حادة.



تجنب التعرض لأشعة الشمس المباشرة أو التعرض لأشعة الشمس لفترات زمنية طويلة.

لا تعرض وصلة تمديد كابل الإيثرنت لفترات طويلة ومباشرة من أشعة الشمس أو مصادر الحرارة حيث قد يحدث بهتان وتشقق في الطبقة النهائية للسطح.



لا تستخدم وصلة تمديد كابل الإيثرنت في غير الغرض المقصود منها.

قد لا يؤدي الاستخدام غير السليم إلى إتلاف وصلة تمديد كابل الإيثرنت فحسب، بل إلى وقوع إصابات أيضًا. لضمان سلامتك، احرص دائمًا على اتباع التعليمات المقدمّة.

نظف المنتج بقطعة قماش مبللة.

استخدم محلولًا من الصابون المعتدل والماء الدافئ الموضوع على قطعة قماش مبللة لإزالة الأوساخ والشوائب. وجففه بقطعة قماش نظيفة بعد ذلك مباشرة.



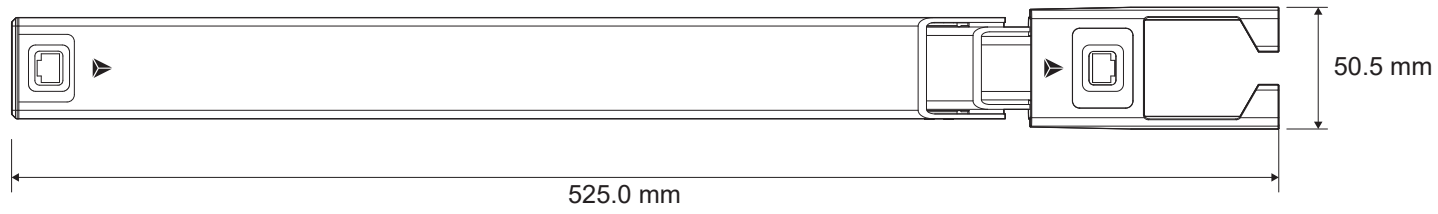
لا تستخدم أجهزة غسل الآلة أو منظفات قاسية.

تجنب استخدام المنظفات الآتية لأنها يمكن أن تلتف وصلة تمديد كابل الإيثرنت.



مواصفات المنتج

	الأبعاد :	50.5 (L) x 41.0 (W) x 1146.0(H) mm (1.9 x 1.6 x 45.1")
	الوزن :	0.5 kg (2.2lbs)
	نطاق تعديل الارتفاع :	525.0 mm - 1146.0 mm (20.6 - 45.1")
	تصنيف كابل الإيثرنت :	CAT 6



الاستخدام والمسؤولية القانونية

ضممت وصلة تمديد كابل الإيثرنت من Secretlab للاستخدام الداخلي ومناطق العمل الجافة فقط. لا يقبل المصنع بأي حال من الأحوال مطالبات ضمان أو مسؤولية قانونية عن أضرار ناجمة عن استخدام وصلة تمديد كابل الإيثرنت أو التعامل معها بشكل غير سليم. للاطلاع على شروط الضمان والخدمة أو لأي استفسارات أخرى، يرجى إجراء مسح ضوئي لرمز الاستجابة السريعة QR أو زيارة موقعنا على الويب secretlab.co/support



اللغات الأخرى



To view this manual in the following languages, please scan the QR Code to the left.

Pour consulter ce manuel dans les langues suivantes, veuillez scanner le QR code à gauche.

Um dieses Handbuch in den folgenden Sprachen anzuzeigen, scannen Sie bitte den QR-Code auf der linken Seite.

Scan de QR-code naar links om deze handleiding in de volgende talen te bekijken.

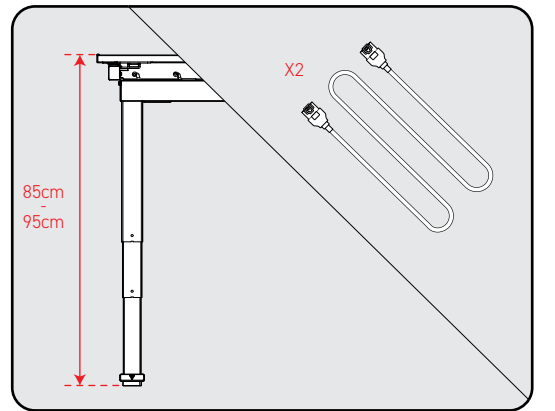
이 설명서를 다음 언어로 보시려면 왼쪽에 있는 QR 코드를 스캔하세요.

Untuk melihat panduan ini dalam bahasa lainnya, silakan scan QR code di sebelah kiri.

دليل التثبيت ودليل المستخدم

01 الإعداد

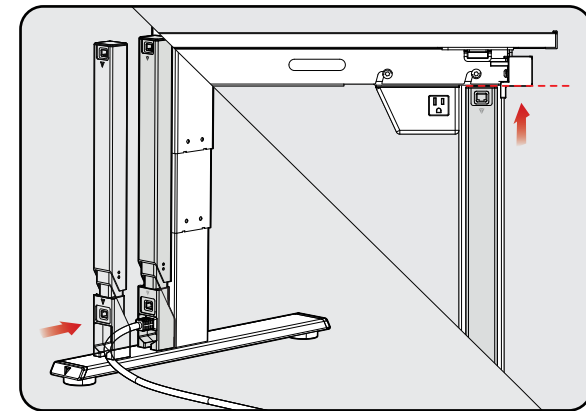
قم بإعداد مجموعتين من كابلات الإيثرنت من نوع ذكر لذكر. (غير متضمن)
ارفع منتج Secretlab MAGNUS Pro إلى ارتفاع يتراوح بين 85 و 95 سم.



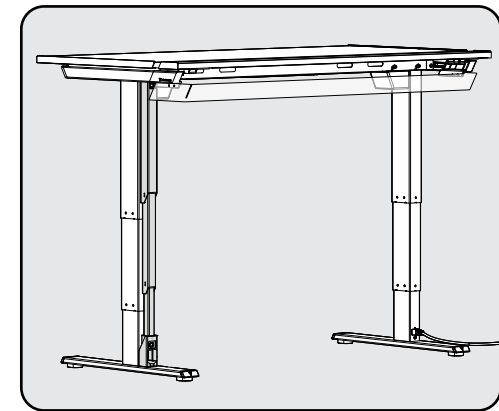
ملاحظة: تدعم وصلة تمديد كابل الإيثرنت المغناطيسية Secretlab حتى كابل إيثرنت من الفئة 6.

02 التركيب

ضع وصلة تمديد كابل الإيثرنت المغناطيسية من Secretlab على الجانب الخلفي من عمود رجل MAGNUS Pro - حيث سيتم توصيلها مغناطيسيًا. تأكد من أن وصلة تمديد كابل الإيثرنت ممتدة بالكامل كما هو موضح. اضبط مكتبك على أدنى ارتفاع للتحقق من تثبيت وصلة تمديد كابل الإيثرنت بشكل صحيح. (يجب ألا يكون هناك أي عائق/تشوه عند طيها إلى أدنى ارتفاع)



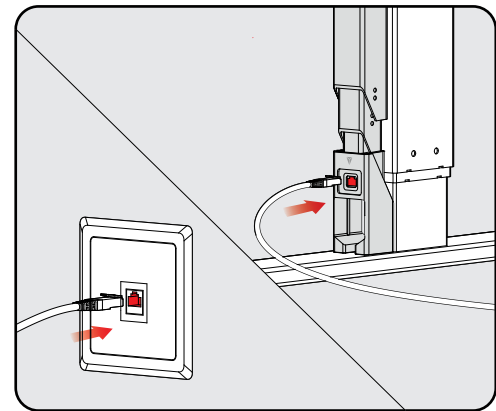
ملاحظة: إذا كنت تقوم بتثبيت الوصلة على عمود الرجل باستخدام مقياس الطاقة، فقم بتحريك وصلة تمديد كابل الإيثرنت كما هو موضح لتجنب فصل كابل الطاقة.



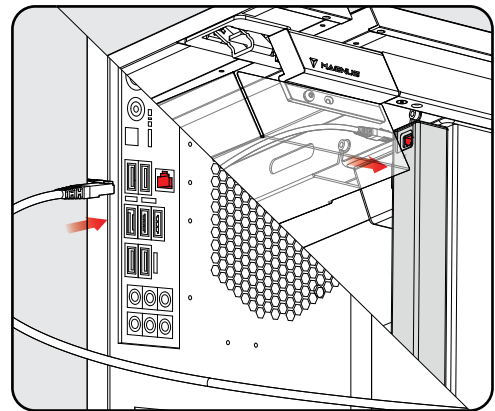
ملاحظة: تتوافق وصلة تمديد كابل الإيثرنت مع كلا عمودي الأرجل من MAGNUS Pro.

03 التوصيل

قم بتوصيل كابلات الإيثرنت بمأخذ/جهاز توجيه الإيثرنت المثبت على الحائط وجهاز كمبيوتر مكتبي/كمبيوتر محمول. تأكد من إدخال الكابلات بالكامل — ادفعها حتى تسمع صوت "نقرة".
قم بتوجيه كابل الإيثرنت الخاص بك عبر علبة الكابلات للحصول على تجربة أفضل لإدارة الكابلات.



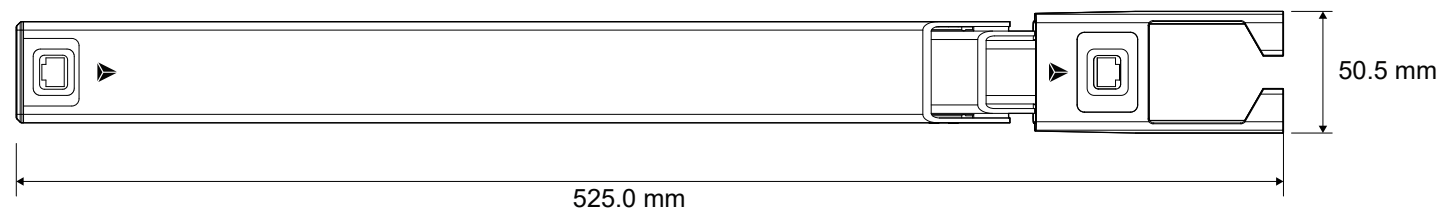
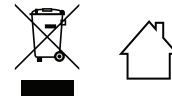
منفذ/جهاز توجيه الإيثرنت المثبت على الحائط إلى وصلة تمديد كابل الإيثرنت.



وصلة تمديد كابل الإيثرنت للكمبيوتر المكتبي/الكمبيوتر المحمول.

PRODUKTSPEZIFIKATIONEN

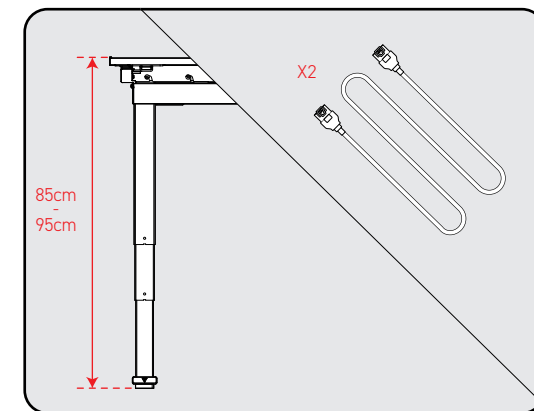
Abmessungen:	50.5 (L) x 41.0 (W) x 1146.0 (H) mm (1.9 x 1.6 x 45.1")
Gewicht:	0.5 kg (2.2lbs)
Höheneinstellbereich:	525.0 mm - 1146.0 mm (20.6 - 45.1")
Ethernet-Kabel-Klassifizierung:	CAT 6



INSTALLATIONSANLEITUNG & BENUTZERHANDBUCH

01 VORBEREITUNG

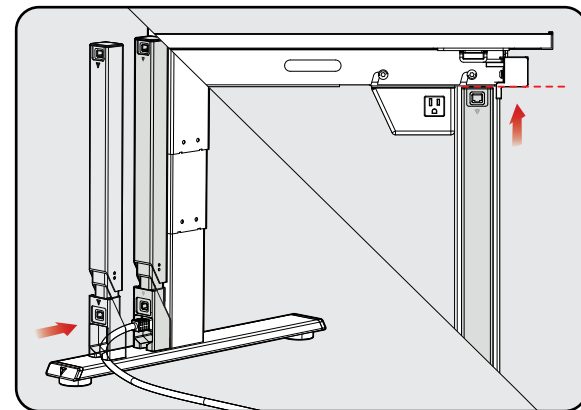
Bereiten Sie 2 Sets von Ethernet-Kabeln (Stecker auf Stecker) vor. (Nicht enthalten)
Bringen Sie Ihren Secretlab MAGNUS Pro auf eine Höhe von 85-95cm.



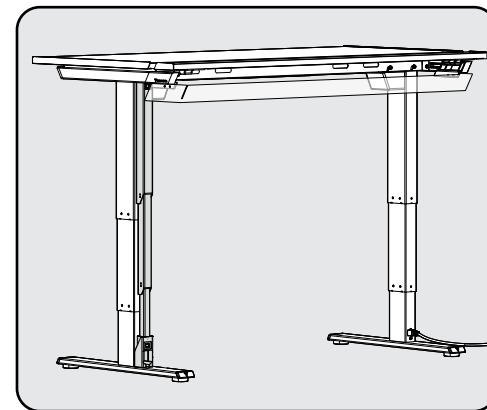
Hinweis: Secretlab Magnetic Ethernet Cable Extender unterstützt bis zu CAT 6.

02 INSTALLATION

Platzieren Sie den Secretlab Magnetic Ethernet Cable Extender auf der Rückseite eines MAGNUS Pro Tischbeins — er wird magnetisch befestigt. Stellen Sie sicher, dass der Ethernet Cable Extender wie abgebildet vollständig ausgezogen ist. Stellen Sie Ihren Schreibtisch auf die niedrigste Höhe ein, um zu prüfen, ob der Ethernet Cable Extender richtig installiert ist.
(Beim Einfahren auf die niedrigste Höhe darf es keine Behinderung/Verformung geben)



Hinweis: Wenn Sie den Ethernet Cable Extender am Tischbein mit der Steckdose installieren, verschieben Sie ihn wie abgebildet, um zu vermeiden, dass das Netzkabel herausgezogen wird.



Hinweis: Der Ethernet Cable Extender ist mit beiden Beinen des MAGNUS Pro kompatibel.

NACHSORGEANLEITUNG



Benutzen Sie den Ethernet Cable Extender nicht außerhalb seiner bestimmungsgemäßen Verwendung.
Unsachgemäßer Gebrauch kann Ihren Ethernet Cable Extender beschädigen oder sogar Verletzungen verursachen. Um Ihre Sicherheit zu gewährleisten, befolgen Sie immer die angegebenen Anweisungen.



Mit feuchtem Tuch reinigen.
Verwenden Sie eine Lösung aus milder Seife und warmem Wasser, die Sie auf ein feuchtes Tuch auftragen, um Schmutz und Verunreinigungen zu entfernen. Anschließend sofort mit einem sauberen Tuch abtrocknen.



Verwenden Sie keine Scheuerbürsten oder aggressiven Reinigungsmittel.
Vermeiden Sie scheuernde Reinigungsmittel, da diese den Ethernet Cable Extender beschädigen können.



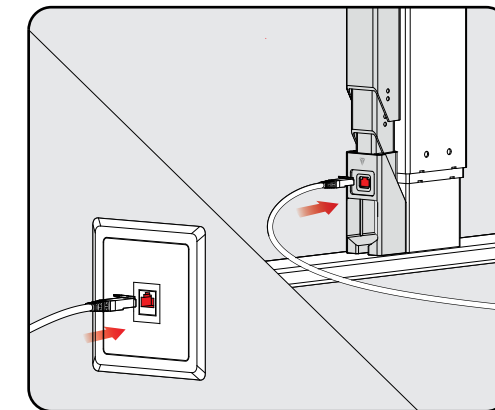
Missbrauchen Sie ihn nicht.
Halten Sie den Ethernet Cable Extender von Stößen, Stürzen und scharfen Gegenständen fern.



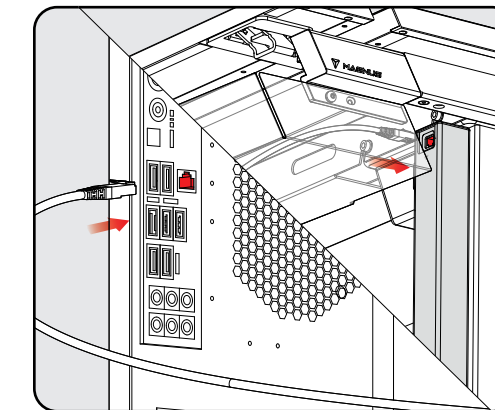
Vermeiden Sie direkte oder längere Sonneneinstrahlung.
Setzen Sie den Ethernet Cable Extender nicht über einen längeren Zeitraum direktem Sonnenlicht oder Wärmequellen aus, da die Oberflächenbeschichtung verblässen und Risse bekommen kann.

03 VERBINDUNG

Schließen Sie Ihre Ethernet-Kabel an Ihre Ethernet-Steckdose/Router und Ihren PC/Laptop an. Vergewissern Sie sich, dass die Kabel vollständig eingesteckt sind — stecken Sie sie ein, bis Sie ein "Klick"-Geräusch hören.
Verlegen Sie Ihr Ethernet-Kabel in der Kabelwanne für ein besseres Kabelmanagement.



Ethernet-Wandsteckdose/Router an den Ethernet Cable Extender.



Ethernet Cable Extender zum PC/Laptop.

NUTZUNG UND HAFTUNG



Der Secretlab Magnetic Ethernet Cable Extender ist nur für die Verwendung in Innenräumen und trockenen Arbeitsbereichen vorgesehen. Der Hersteller übernimmt unter keinen Umständen Garantie- oder Haftungsansprüche für Schäden, die durch unsachgemäßen Gebrauch oder Handhabung des Ethernet Cable Extenders entstehen. Für Garantiebedingungen und Service oder andere Fragen, scannen Sie den QR-Code oder besuchen Sie unsere Website secretlab.eu/support.

WEITERE SPRACHEN



To view this manual in the following languages, please scan the QR Code to the left.
Pour consulter ce manuel dans les langues suivantes, veuillez scanner le QR code à gauche.

Um dieses Handbuch in den folgenden Sprachen anzuzeigen, scannen Sie bitte den QR-Code auf der linken Seite.

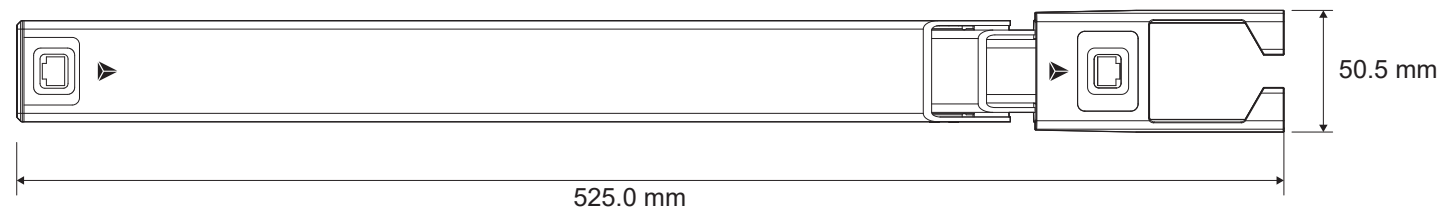
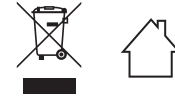
Scan de QR-code naar links om deze handleiding in de volgende talen te bekijken.

이 설명서를 다음 언어로 보시려면 왼쪽에 있는 QR 코드를 스캔하세요.

Untuk melihat panduan ini dalam bahasa lainnya, silakan scan QR code di sebelah kiri.

SPÉCIFICATIONS DU PRODUIT

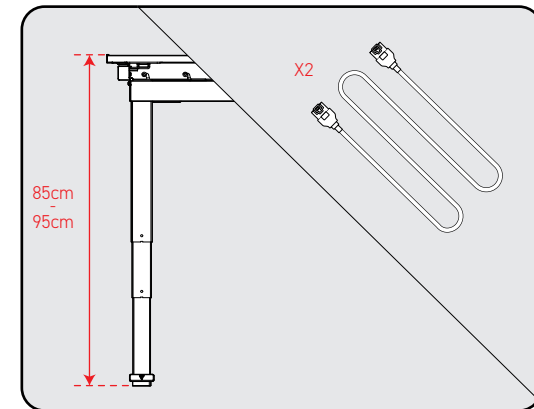
Dimensions:	50.5 (L) x 41.0 (W) x 1146.0(H) mm (1.9 x 1.6 x 45.1")
Poids:	0.5 kg (2.2lbs)
Plage de réglage de la hauteur:	525.0 mm - 1146.0 mm (20.6 - 45.1")
Classification du câble Ethernet:	CAT 6



GUIDE D'INSTALLATION ET MANUEL D'UTILISATION

01 PRÉPARATION

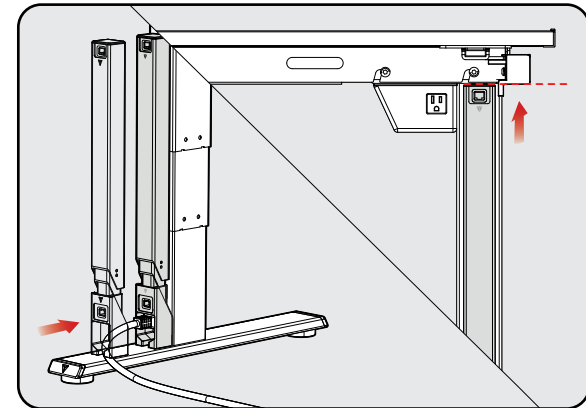
Préparez 2 sets de câbles Ethernet mâle-mâle.
(Non inclus)
Élevez votre Secretlab MAGNUS Pro à une hauteur entre 85 et 95 cm.



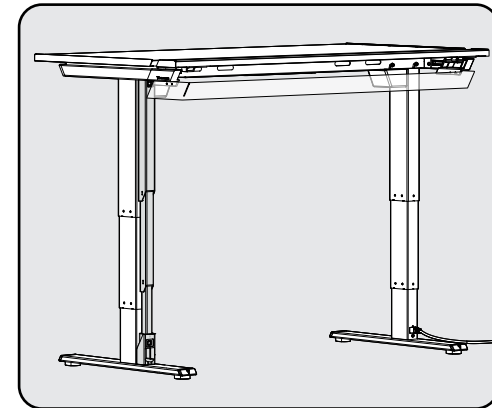
Remarque : la rallonge de câble Ethernet magnétique Secretlab supporte jusqu'à CAT 6.

02 INSTALLATION

Placez votre rallonge magnétique de câble Ethernet Secretlab à l'arrière du pied de votre MAGNUS Pro - elle se fixera magnétiquement. Veillez à ce que la rallonge de câble Ethernet soit complètement déployée, comme indiqué sur l'illustration. Ajustez votre bureau à la hauteur la plus basse pour vérifier que la rallonge de câble Ethernet soit correctement installée.
(Il ne doit pas y avoir d'obstruction/déformation lors de la rétractation à la hauteur la plus basse).



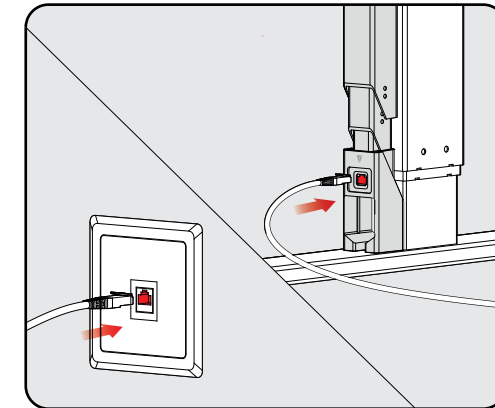
Remarque : si vous l'installez sur le pied doté d'une prise de courant, faites glisser la rallonge de câble Ethernet comme indiqué pour éviter de débrancher le câble d'alimentation.



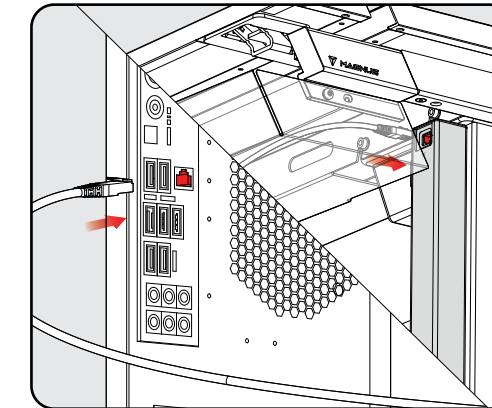
Remarque : La rallonge de câble Ethernet est compatible avec les deux pieds du MAGNUS Pro.

03 CONNEXION

Connectez vos câbles Ethernet à votre prise murale/routeur Ethernet et à votre PC/ordinateur portable.
Assurez-vous que les câbles soient complètement insérés - poussez-les jusqu'à ce que vous entendiez un "clic".
Faites passer votre câble Ethernet par le chemin de câbles pour une meilleure gestion des câbles.



Prise murale Ethernet/routeur vers la rallonge de câble Ethernet.



Rallonge de câble Ethernet vers le PC/l'ordinateur portable.

GUIDE D'ENTRETIEN



N'utilisez pas votre rallonge de câble Ethernet en dehors de l'usage auquel elle est destinée.
Une utilisation incorrecte peut endommager votre rallonge de câble Ethernet ou même provoquer des blessures. Pour garantir votre sécurité, suivez toujours les instructions données.



Nettoyez avec un chiffon humide.
Utilisez une solution de savon doux et d'eau chaude appliquée sur un chiffon humide pour enlever la saleté et les impuretés. Séchez ensuite immédiatement avec un chiffon propre.



N'utilisez pas de produits abrasifs ou de nettoyants puissants.
Évitez les nettoyants abrasifs car ils peuvent endommager votre rallonge de câble Ethernet.



N'en abusez pas.
Gardez votre rallonge de câble Ethernet à l'abri des chocs, des chutes et des objets tranchants.



Évitez l'exposition à la lumière directe ou prolongée du soleil.
N'exposez pas votre rallonge de câble Ethernet à des périodes directes et prolongées de lumière solaire ou à des sources de chaleur, car la finition de la surface risque de se décolorer et de se fissurer.

UTILISATION ET RESPONSABILITÉ



La rallonge de câble Ethernet magnétique Secretlab est conçue pour être utilisée à l'intérieur et dans des zones de travail sèches uniquement. Le fabricant n'accepte en aucun cas les réclamations au titre de la garantie ou de la responsabilité pour les dommages causés par une utilisation ou une manipulation inappropriée de la rallonge de câble Ethernet. Pour connaître les conditions de garantie et de service ou pour toute autre question, scannez le code QR ou visitez notre site Web secretlab.eu/fr/support.

AUTRES LANGUES



To view this manual in the following languages, please scan the QR Code to the left.
Pour consulter ce manuel dans les langues suivantes, veuillez scanner le QR code à gauche.
Um dieses Handbuch in den folgenden Sprachen anzuzeigen, scannen Sie bitte den QR-Code auf der linken Seite.
Scan de QR-code naar links om deze handleiding in de volgende talen te bekijken.
이 설명서를 다음 언어로 보시려면 왼쪽에 있는 QR 코드를 스캔하세요.
Untuk melihat panduan ini dalam bahasa lainnya, silakan scan QR code di sebelah kiri.

SPECIFICHE DEL PRODOTTO

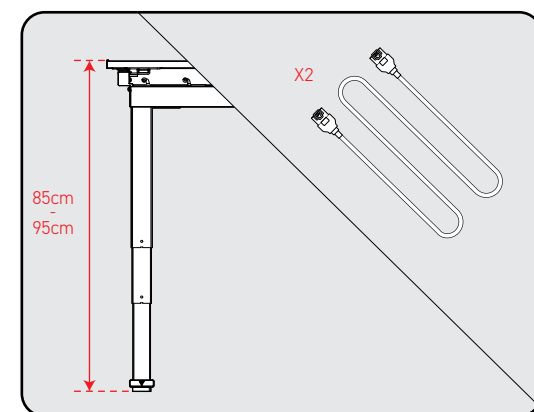
Dimensioni:	50.5 (L) x 41.0 (W) x 1146.0(H) mm (1.9 x 1.6 x 45.1")
Peso:	0.5 kg (2.2lbs)
Intervallo di Regolazione dell'Altezza:	525.0 mm - 1146.0 mm (20.6 - 45.1")
Classificazione del Cavo Ethernet:	CAT 6



GUIDA AL MONTAGGIO E MANUALE UTENTE

01 PREPARAZIONE

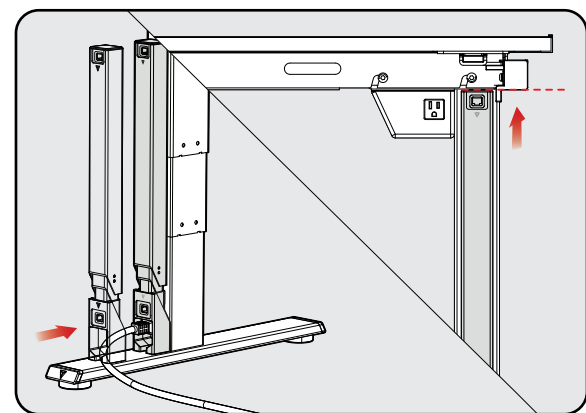
Preparare 2 set di cavi Ethernet maschio a maschio.
(Non inclusi)
Portare la Secretlab MAGNUS Pro a un'altezza tra 85-95 cm.



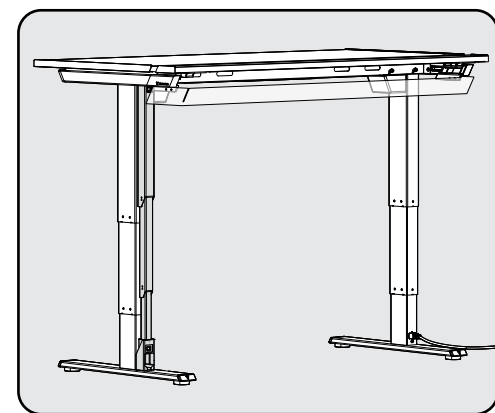
Nota: La Prolunga Magnetica per Cavo Ethernet Secretlab supporta fino alla CAT 6.

02 INSTALLAZIONE

Posizionare la Prolunga Magnetica per Cavo Ethernet Secretlab sul retro della gamba della MAGNUS Pro — si fisserà magneticamente. Accertarsi che la Prolunga per Cavo Ethernet sia completamente allungata, come mostrato. Portare la scrivania all'altezza minima per controllare se la Prolunga per Cavo Ethernet è installata in modo corretto.
(Quando la scrivania è all'altezza minima, non devono esserci ostacoli/deformazioni)



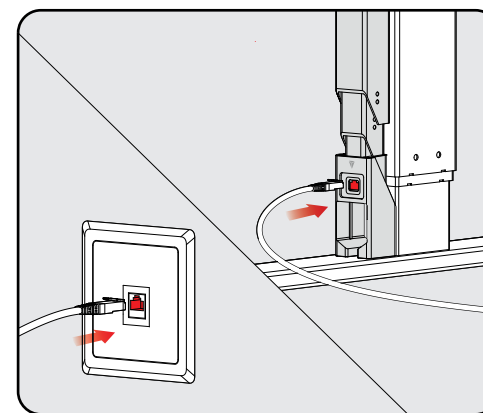
Nota: Se si installa sulla gamba con la presa elettrica, posizionare la Prolunga per Cavo Ethernet come mostrato, per evitare di staccare la presa dall'alimentazione.



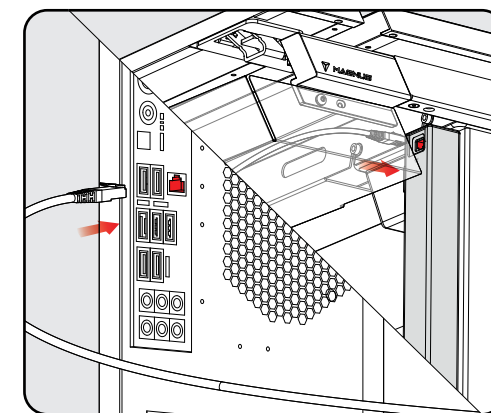
Nota: La Prolunga per Cavo Ethernet è compatibile con entrambe le gambe della MAGNUS Pro.

03 COLLEGAMENTO

Collegare i cavi Ethernet all'uscita a parete/router Ethernet e al PC/laptop.
Assicurarsi che i cavi siano ben posizionati — spingerli finché non si sente un 'clic'.
Posizionare il cavo Ethernet nel vassoio passacavi per un'esperienza migliorata di gestione cavi.



Da uscita a parete/router Ethernet a Prolunga per Cavo Ethernet.



Da Prolunga per Cavo Ethernet a PC/Laptop.

GUIDA POST-VENDITA



Non utilizzare la Prolunga per Cavo Ethernet al di fuori dell'uso previsto.
L'utilizzo improprio può danneggiare la Prolunga per Cavo Ethernet o causare lesioni. Per garantire la sicurezza, seguire sempre le istruzioni date.



Pulire con un panno umido.
Utilizzare una soluzione di sapone delicato e acqua tiepida su un panno umido per rimuovere sporco e impurità. Asciugare con un panno asciutto subito dopo.



Non utilizzare spazzole abrasive o detergenti aggressivi.
Evitare detergenti abrasivi che possono danneggiare la Prolunga per Cavo Ethernet.



Non abusarne.
Tenere la Prolunga per Cavo Ethernet lontano da impatti, cadute e oggetti affilati.



Evitare l'esposizione diretta o prolungata alla luce del sole.
Non esporre la Prolunga per Cavo Ethernet direttamente e per periodi prolungati alla luce del sole o a fonti di calore, perché potrebbero provocare sbiadimento e screpolatura.

UTILIZZO E RESPONSABILITÀ



La Prolunga Magnetica per Cavo Ethernet Secretlab è progettata per un uso al chiuso e in aree di lavoro asciutte. In nessuna circostanza il produttore accetterà richieste di garanzia o rivendicazioni di responsabilità per danni causati dall'uso o dalla gestione impropri della Prolunga per Cavo Ethernet. Per i termini e servizi della garanzia o qualsiasi altro dubbio, scansionare il codice QR o visitare il nostro sito su secretlab.eu/support.

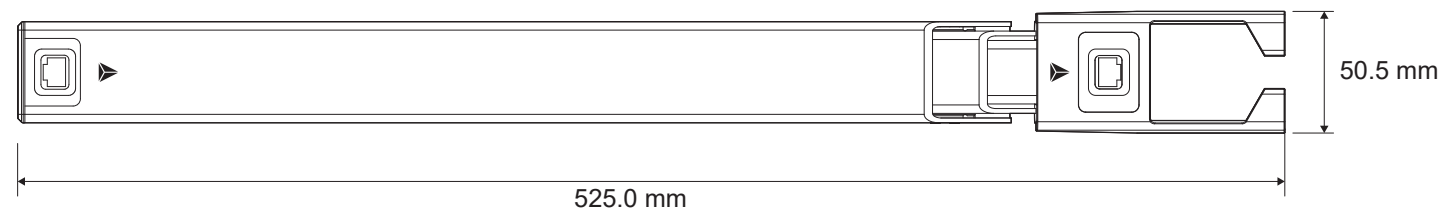
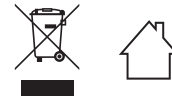
ALTRE LINGUE



To view this manual in the following languages, please scan the QR Code to the left.
Pour consulter ce manuel dans les langues suivantes, veuillez scanner le QR code à gauche.
Um dieses Handbuch in den folgenden Sprachen anzuzeigen, scannen Sie bitte den QR-Code auf der linken Seite.
Scan de QR-code naar links om deze handleiding in de volgende talen te bekijken.
이 설명서를 다음 언어로 보시려면 왼쪽에 있는 QR 코드를 스캔하세요.
Untuk melihat panduan ini dalam bahasa lainnya, silakan scan QR code di sebelah kiri.

PRODUCT SPECIFICATIES

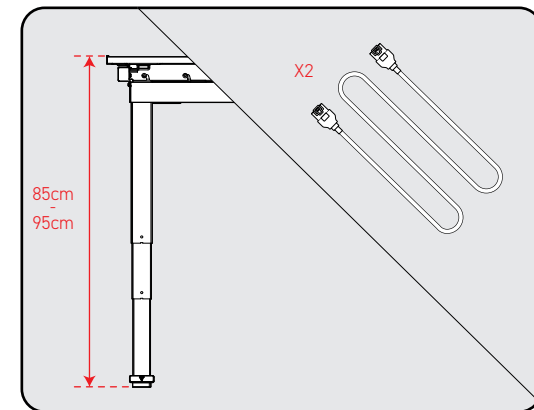
Afmetingen:	50.5 (L) x 41.0 (W) x 1146.0(H) mm (1.9 x 1.6 x 45.1")
Gewicht:	0.5 kg (2.2lbs)
Hoogte Instelbereik:	525.0 mm - 1146.0 mm (20.6 - 45.1")
Ethernetkabel Classificatie:	CAT 6



INSTALLATIEGIDS & GEBRUIKERSHANDLEIDING

01 VOORBEREIDEN

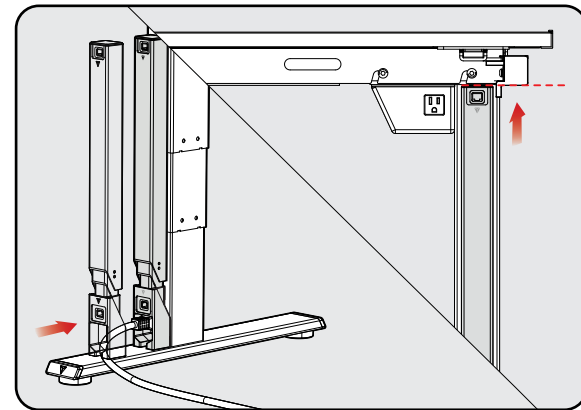
Bereid 2 sets Ethernetkabels van male-to-male voor.
(Niet meegeleverd)
Breng je Secretlab MAGNUS Pro op hoogte
tussen 85-95cm.



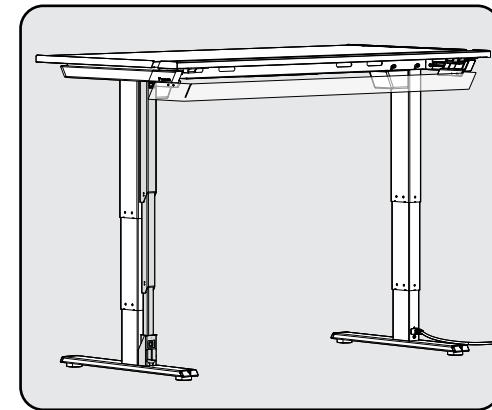
Let op: Secretlab Magnetische Ethernet Cable Extender ondersteunt tot CAT 6.

02 INSTALLEREN

Plaats je Secretlab Magnetische Ethernet Cable Extender op de achterkant van de poot van je MAGNUS Pro — hij wordt magnetisch bevestigd. Zorg ervoor dat de Ethernetkabelverlenger volledig is uitgeschoven zoals afgebeeld. Stel uw bureau in op de laagste hoogte om te controleren of de Ethernet Cable Extender correct is geïnstalleerd. (Er mag geen obstructie/vervorming zijn bij het intrekken tot de laagste hoogte)



Let op: Als u de Ethernet Cable Extender op de poot met stopcontact installeert, schuif hem dan zoals afgebeeld om te voorkomen dat de stroomkabel wordt losgekoppeld.



Let op: de Ethernet Cable Extender is compatibel met beide uiteinden van de MAGNUS Pro.

NAZORG HANDLEIDING



Gebruik uw Ethernet Cable Extender niet voor andere doeleinden dan waarvoor deze bedoeld is.
Verkeerd gebruik kan uw Ethernet Cable Extender beschadigen of zelfs verwondingen veroorzaken. Volg altijd de gegeven instructies om uw veiligheid te garanderen.



Maak schoon met een vochtig doekje.
Gebruik een oplossing van milde zeep en warm water op een vochtige doek om vuil en onzuiverheden te verwijderen. Droog daarna onmiddellijk af met een schone doek.



Gebruik geen schuurmiddelen of agressieve schoonmaakmiddelen.
Vermijd schurende reinigingsmiddelen omdat deze uw Ethernet Cable Extender kunnen beschadigen.



Maak er geen misbruik van.
Houd uw Ethernet-kabelverlenger uit de buurt van stoten, vallen en scherpe voorwerpen.



Vermijd blootstelling aan direct of langdurig zonlicht.
Stel uw Ethernet Cable Extender niet bloot aan direct en langdurig zonlicht of warmtebronnen, aangezien dit kan leiden tot vervaging en barsten in de afwerking van het oppervlak.

GEBRUIK EN AANSPRAKELIJKHEID

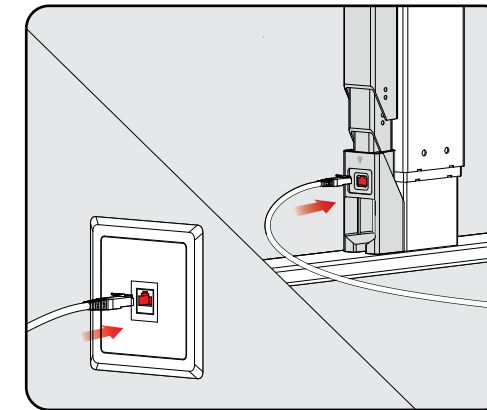


De Secretlab Magnetic Ethernet Cable Extender is uitsluitend bedoeld voor gebruik binnenshuis en in droge werkomgevingen. In geen enkel geval accepteert de fabrikant garantieclaims of aansprakelijkheidsclaims voor schade veroorzaakt door onjuist gebruik of onjuiste behandeling van de Ethernetkabelverlenger. Voor garantievoorwaarden en service of andere vragen, scan de QR-code of bezoek onze website secretlab.eu/support.

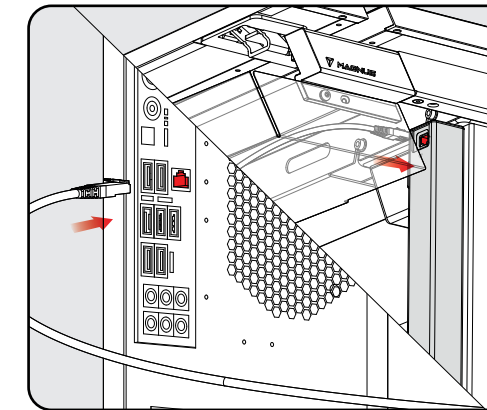
ANDERE TALEN



To view this manual in the following languages, please scan the QR Code to the left.
Pour consulter ce manuel dans les langues suivantes, veuillez scanner le QR code à gauche.
Um dieses Handbuch in den folgenden Sprachen anzuzeigen, scannen Sie bitte den QR-Code auf der linken Seite.
Scan de QR-code naar links om deze handleiding in de volgende talen te bekijken.
이 설명서를 다음 언어로 보시려면 왼쪽에 있는 QR 코드를 스캔하세요.
Untuk melihat panduan ini dalam bahasa lainnya, silakan scan QR code di sebelah kiri.



Ethernet-wandcontactdoos/router naar de Ethernet Cable Extender.



Ethernet-kabelverlenger naar pc/laptop.