




Wichtige Sicherheitsinformationen


Diese Bedienungsanleitung enthält wichtige Sicherheitsanweisungen. Bei nicht bestimmungsgemäßer Verwendung kann es zu Personenschäden oder mechanischen Schäden kommen. Bitte lesen Sie diese Bedienungsanleitung vor der Verwendung sorgfältig durch, da sie wichtige Informationen zur Sicherheit, Verwendung, Montage und Wartung des Secretlab MAGNUS Schreibtischaufsatz enthält.

Stellen Sie vor der Installation sicher, dass Sie alle Teile entsprechend dem Abschnitt **Was ist in der Box** erhalten haben. Wenn Teile fehlen oder fehlerhaft sind, wenden Sie sich an das Secretlab Support-Team für Ersatz. Dieses Produkt enthält Kleinteile, die beim Verschlucken eine Erstickungsgefahr darstellen können. Halten Sie diese Gegenstände von Kindern und Haustieren fern. Ziehen Sie die Schrauben während der Installation nicht zu fest an. Der Secretlab MAGNUS Schreibtischaufsatz ist nur für den Secretlab MAGNUS konzipiert. Bei Änderungen oder Modifizierungen der im Abschnitt „Lieferumfang“ aufgeführten Werkkomponenten erlischt automatisch Ihre Garantie.


 Dieser Schreibtischaufsatz ist nicht für die Verwendung durch Kinder ohne Aufsicht von Erwachsenen bestimmt.

 Überschreiten Sie die maximale Tragfähigkeit des Schreibtischaufsatzes (70 kg) nicht.

 Seien Sie bei der Installation vorsichtig, um ein Einklemmen der Finger zu vermeiden.

 Zerlegen oder modifizieren Sie den Schreibtischaufsatz nicht. Installieren und verwenden Sie diesen Schreibtischaufsatz nicht auf anderen Schreibtischen als dem Secretlab MAGNUS.

 **WARNUNG:** Halten Sie den Schreibtischaufsatz nach der Montage auf dem Secretlab MAGNUS fern von Stößen.

 Seien Sie vorsichtig, wenn Sie die Seitenabdeckungen an dem Schreibtischaufsatz anbringen, um ein Einklemmen zu vermeiden.

Produktspezifikationen

Produktabmessungen: 868 (L) x 294 (W) x 154 (H) mm (34.2 x 11.6 x 6.1")

Produktgewicht: 6.4kg (14.1lb)

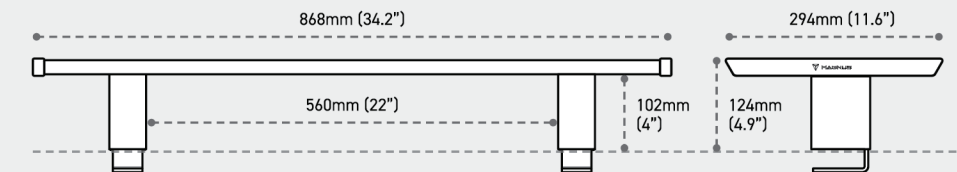
Gewichtskapazität: 70kg (154lb)

Kompatibel mit:

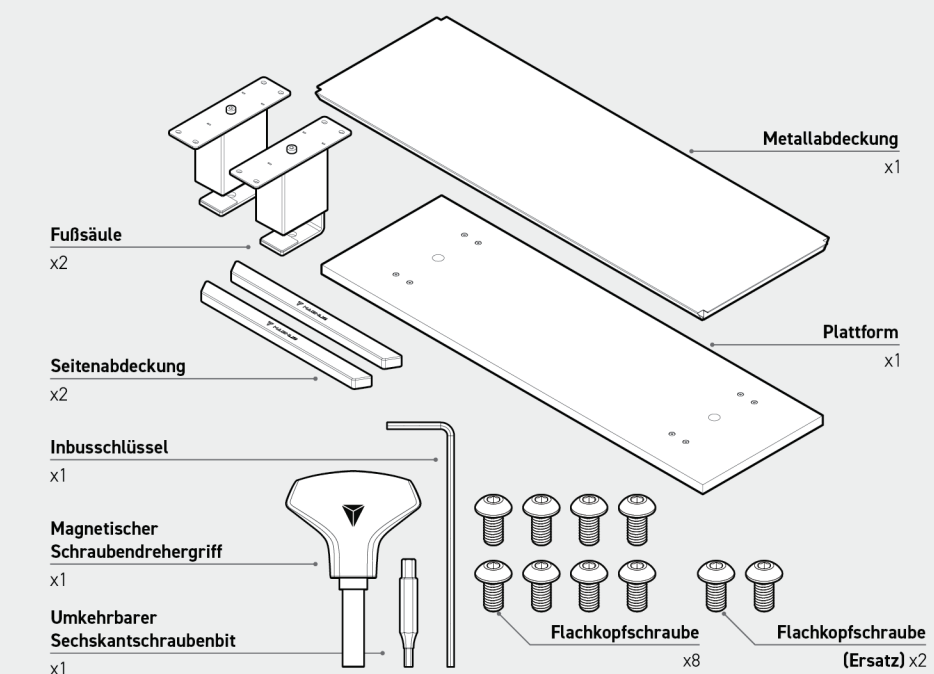
Secretlab MAGNUS Single Monitorarm

Secretlab MAGNUS Dual Monitorarm

Secretlab Magnetische Kabelhalter

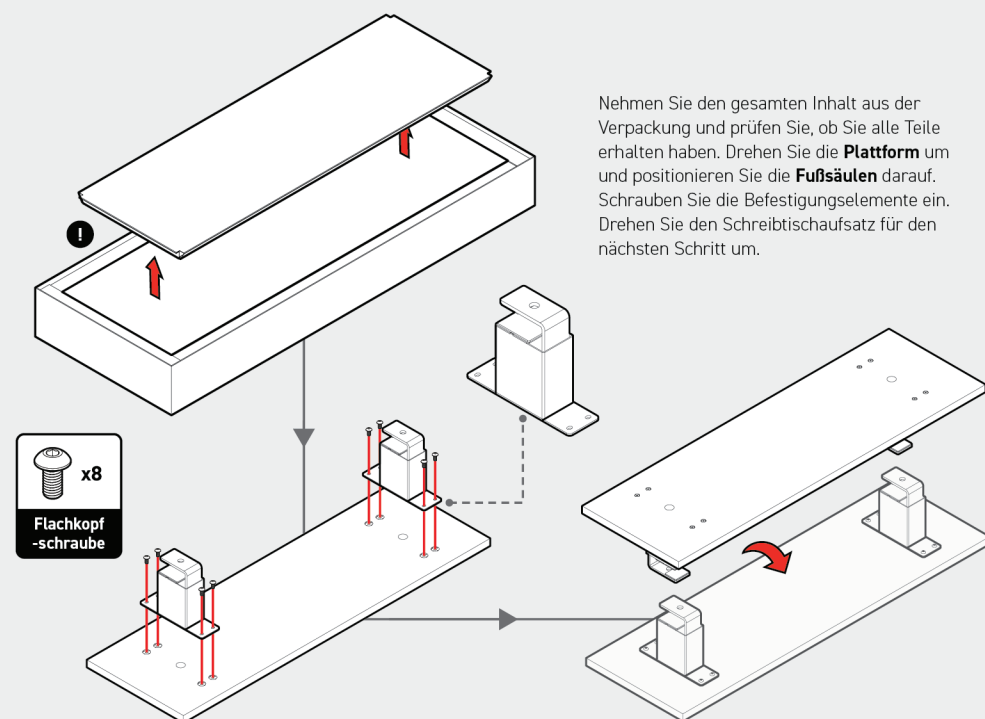


Was ist in der Box

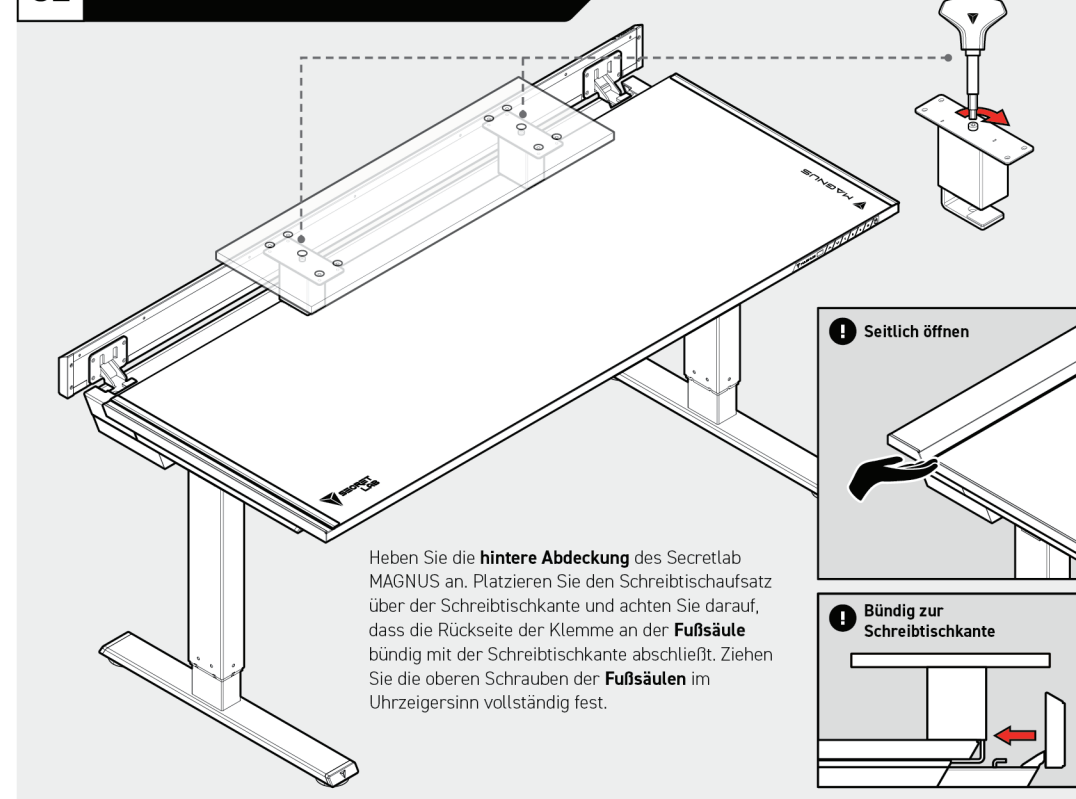


Montageanleitung

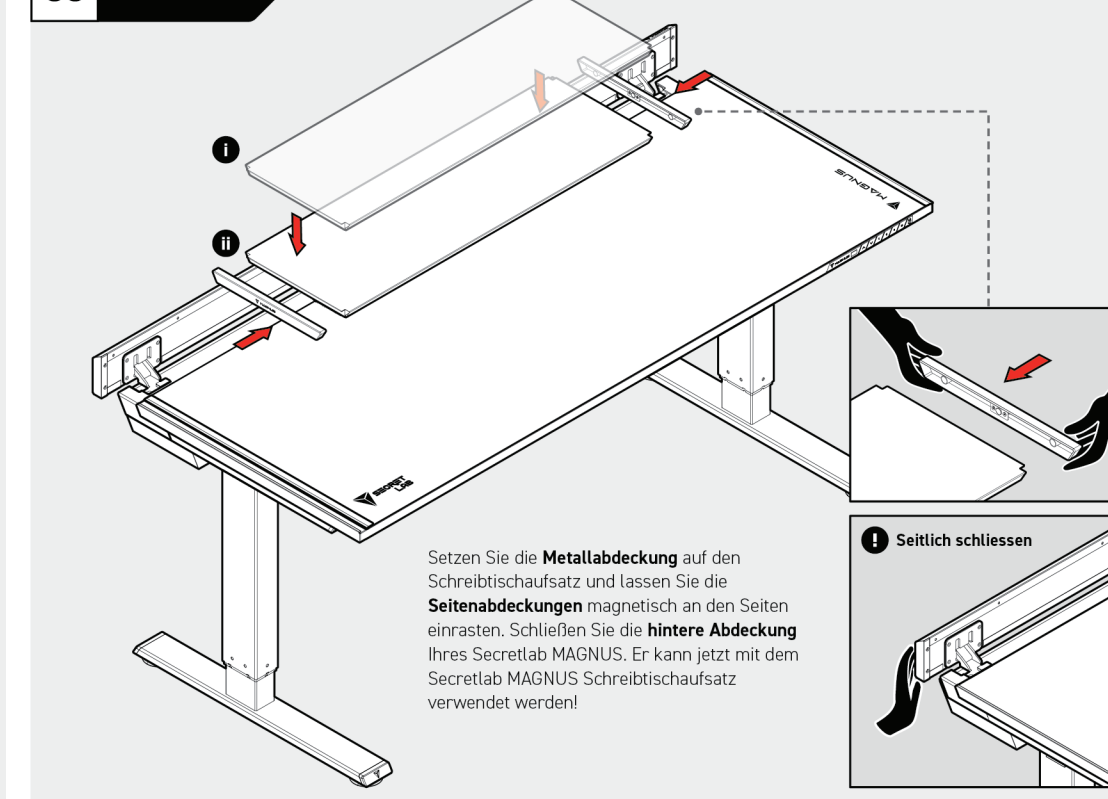
01 Zusammenbau der Fußsäulen



02 Installation auf dem Secretlab MAGNUS

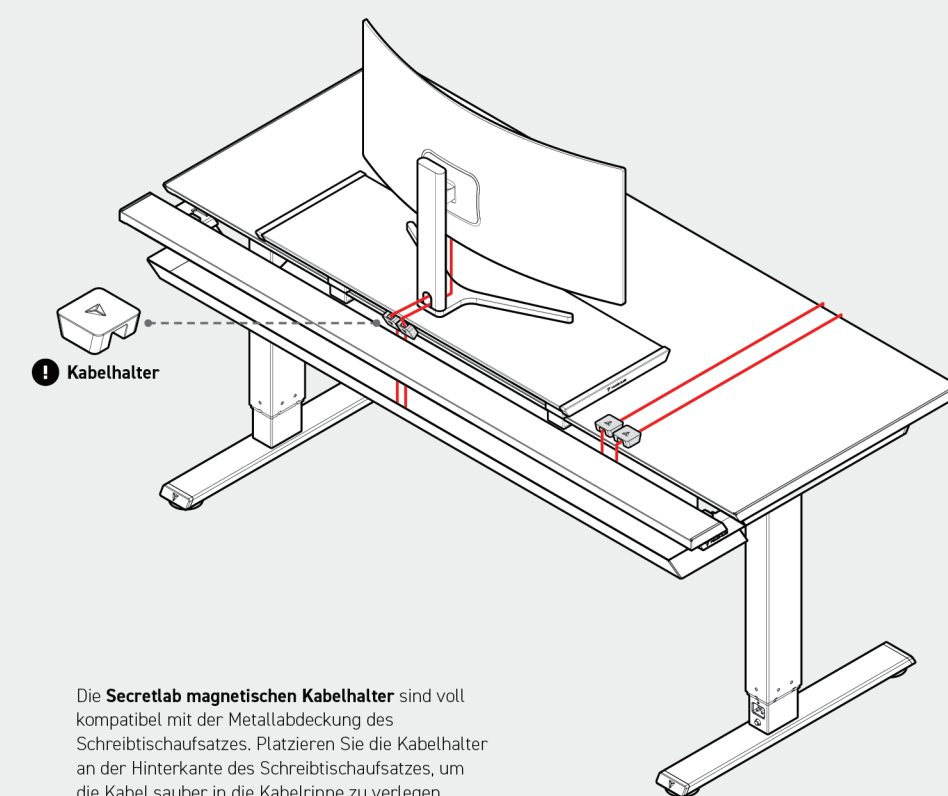


03 Abschluss



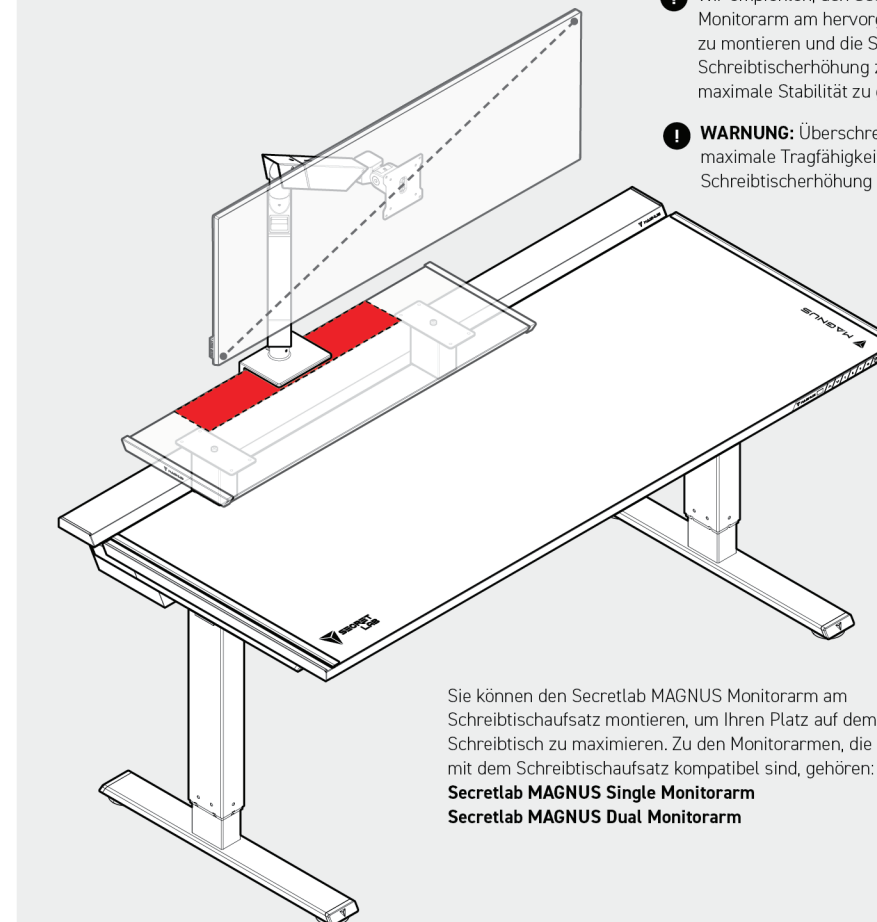
Gebrauchsanweisung

Kabelmanagement



Die Secretlab magnetischen Kabelhalter sind voll kompatibel mit der Metallabdeckung des Schreibtischaufsatzes. Platzieren Sie die Kabelhalter an der Hinterkante des Schreibtischaufsatzes, um die Kabel sauber in die Kabelrinne zu verlegen.

Secretlab MAGNUS Monitorarme



Sie können den Secretlab MAGNUS Monitorarm am Schreibtischaufsatz montieren, um Ihren Platz auf dem Schreibtisch zu maximieren. Zu den Monitorarmen, die mit dem Schreibtischaufsatz kompatibel sind, gehören: Secretlab MAGNUS Single Monitorarm Secretlab MAGNUS Dual Monitorarm

Pflegeanleitung



Nicht außerhalb des vorgesehenen Verwendungszwecks verwenden

Eine unsachgemäße Verwendung kann Ihre Schreibtischerhöhung beschädigen oder sogar zu Verletzungen führen. Um Ihre Sicherheit zu gewährleisten, befolgen Sie stets die gegebenen Anweisungen.



Überlasten Sie Ihren Schreibtischaufsatz nicht. Platzieren Sie niemals Gegenstände, die schwerer sind als die angegebene maximale Tragfähigkeit Ihres Schreibtischaufsatzes. Andernfalls kann die ordnungsgemäße Funktionsfähigkeit Ihres Schreibtischaufsatzes beeinträchtigt werden.



Vermeiden Sie direkte Sonneneinstrahlung

Setzen Sie Ihren Schreibtischaufsatz nicht direktem und längerem Sonnenlicht oder Wärmequellen aus, da es sonst zu einem Ausbleichen und Rissbildung der Oberfläche kommen kann.



Verwenden Sie keine scheuernden oder scharfen Reinigungsmittel

Vermeiden Sie Scheuermittel, da diese die Pulverbeschichtung Ihres Schreibtischaufsatzes beschädigen und das darunter liegende Metall möglicherweise rostfördernder Feuchtigkeit aussetzen können.



Missbrauchen Sie den Secretlab MAGNUS Schreibtischaufsatz nicht

Selbst die härteste Schreibtischerhöhung hält rauem und unsachgemäßem Gebrauch nicht stand. Halten Sie Ihren Schreibtischaufsatz von Stößen, Stürzen und scharfen Gegenständen fern.



Reinigen Sie die Metallplatte mit einem leicht feuchten Tuch

Verwenden Sie eine Lösung aus milder Seife und warmem Wasser, die Sie auf ein feuchtes Tuch auftragen, um Schmutz und Verunreinigungen zu entfernen. Anschließend sofort mit einem sauberen Tuch abtrocknen.

Nutzung und Haftung



Die Secretlab MAGNUS Schreibtischerhöhung ist nur für die Verwendung in Innenräumen und trockenen Arbeitsbereichen konzipiert. Der Hersteller übernimmt in keinem Fall Gewährleistungs- oder Haftungsansprüche für Schäden, die durch unsachgemäßen Gebrauch oder Umgang mit der Schreibtischerhöhung entstehen. Für Garantiebedingungen und Service oder andere Fragen scannen Sie den QR-Code oder besuchen Sie unsere Website secretlab.co/support.