

Informations importantes en matière de sécurité

Ce manuel d'utilisation contient des règles de sécurité importantes. Toute utilisation non conforme peut entraîner des blessures ou des dommages mécaniques. Veuillez lire attentivement ce manuel d'utilisation avant de l'utiliser, car il contient des informations essentielles sur la sécurité, l'utilisation, l'assemblage et l'entretien de l'raiseur de bureau Secretlab MAGNUS.

Assurez-vous d'avoir reçu toutes les pièces conformément à la section "Contenu de la boîte" avant de procéder à l'installation. Si des pièces sont manquantes ou défectueuses, contactez le service support de Secretlab pour les remplacer. Ce produit contient de petits éléments qui peuvent présenter un risque d'étouffement en cas d'ingestion. Gardez ces éléments hors de portée des enfants et des animaux domestiques. Ne serrez pas trop les vis pendant l'installation. Le support de bureau Secretlab MAGNUS est conçu uniquement pour le Secretlab MAGNUS. L'altération ou la modification de tout composant d'usine décrit dans la section "Contenu de la boîte" annulera automatiquement votre garantie.

-  Cet raiseur de bureau n'est pas destiné à être utilisé par des enfants sans la surveillance d'un adulte.
-  Ne pas démonter ou modifier l'raiseur de bureau. N'installez pas et n'utilisez pas cet raiseur de bureau sur d'autres bureaux que le Secretlab MAGNUS.
-  Ne dépassez pas la capacité de charge maximale du raiseur de bureau (70 kg).
-  **AVERTISSEMENT** : Gardez votre raiseur de bureau à l'abri des chocs une fois qu'il est monté sur le Secretlab MAGNUS.
-  Soyez prudent lors de l'installation afin d'éviter de vous coincer les doigts.
-  Faites attention lorsque vous installez les couvercles latéraux sur votre support de bureau afin d'éviter qu'ils ne soient pincés.

Spécifications du produit

Dimensions du produit : 868 (L) x 294 (W) x 154 (H) mm (34.2 x 11.6 x 6.1")

Poids du produit : 6,4kg (14,1lb)

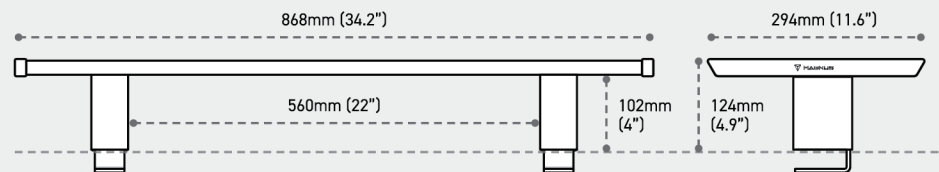
Capacité de poids : 70kg (154lb)

Compatible avec :

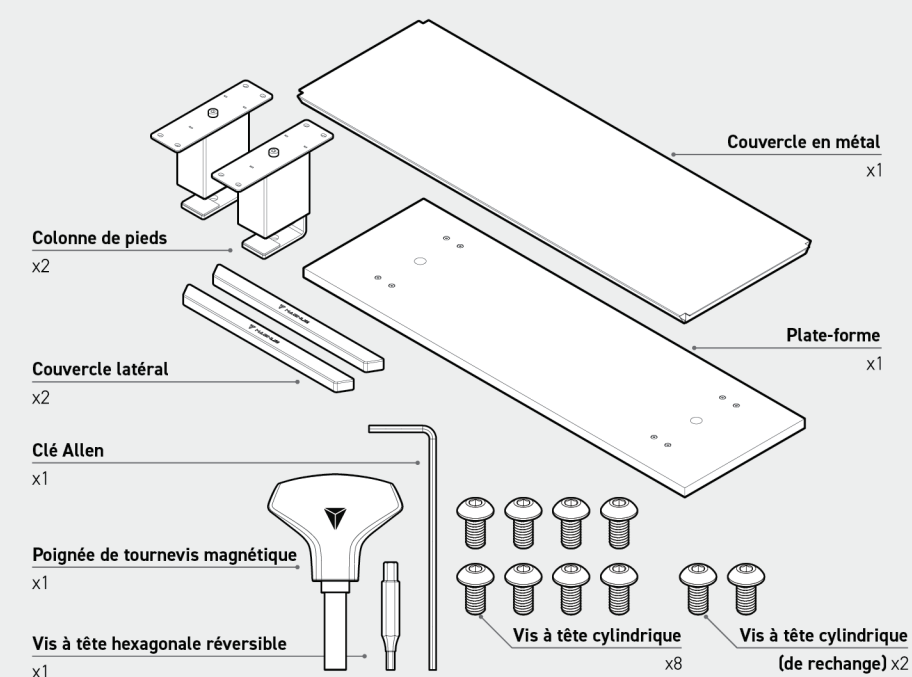
Bras articulé pour écran unique Secretlab MAGNUS

Bras articulé pour écran double Secretlab MAGNUS

Ancrages de câbles magnétiques Secretlab

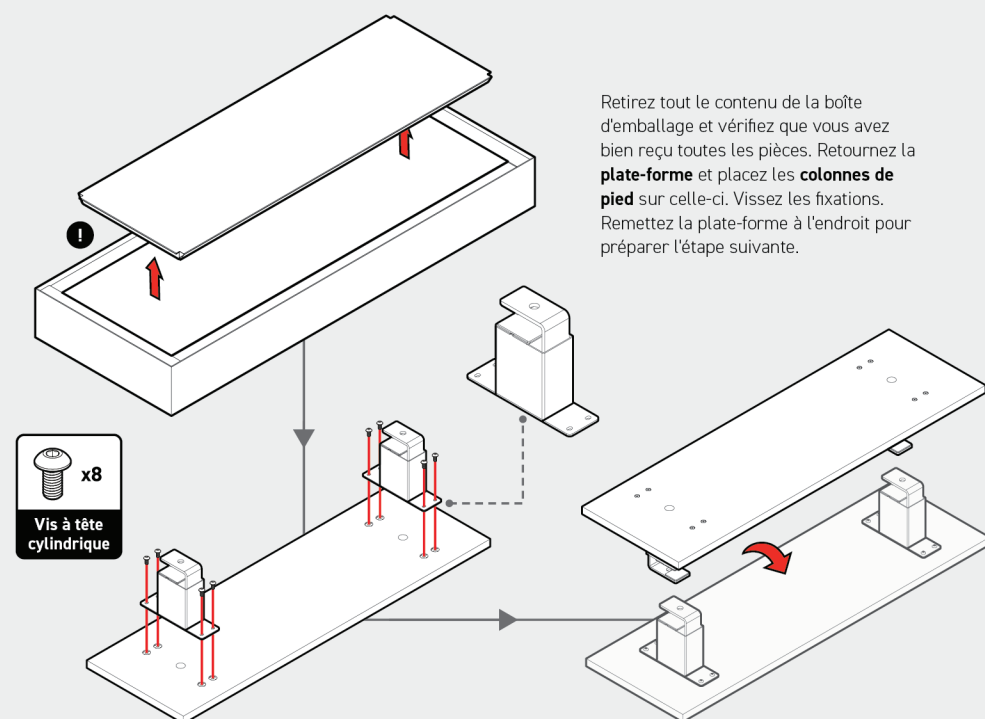


Contenu de la boîte

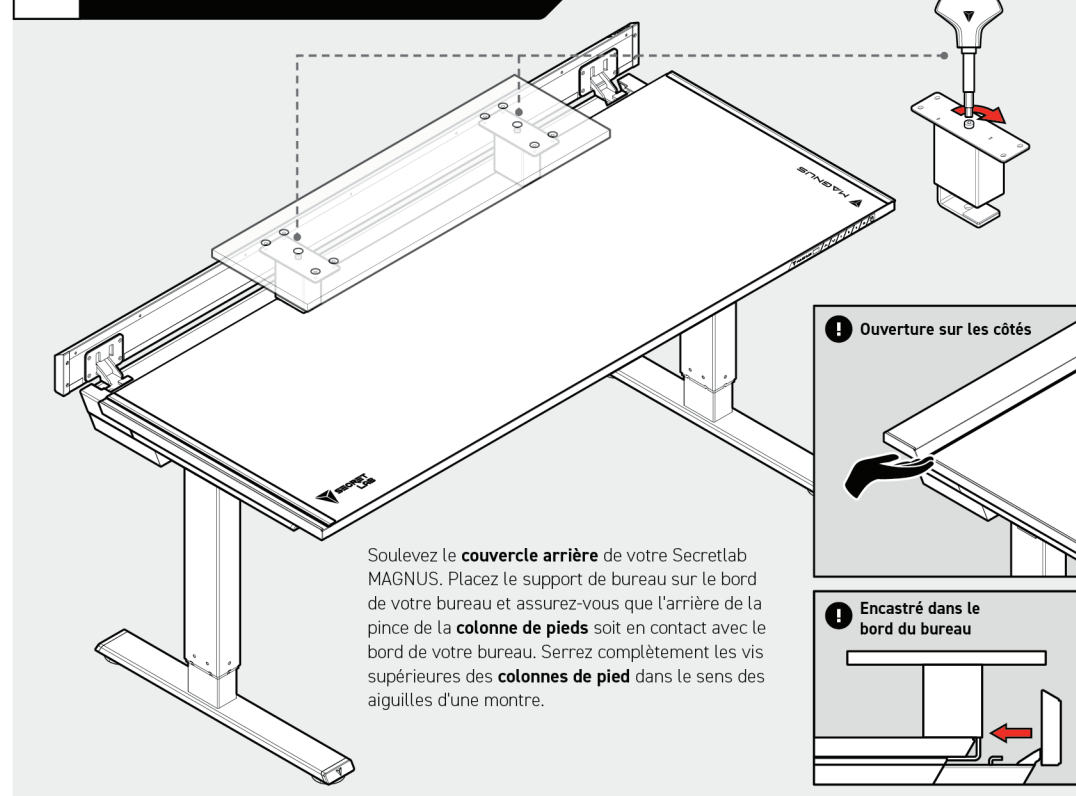


Guide d'assemblage

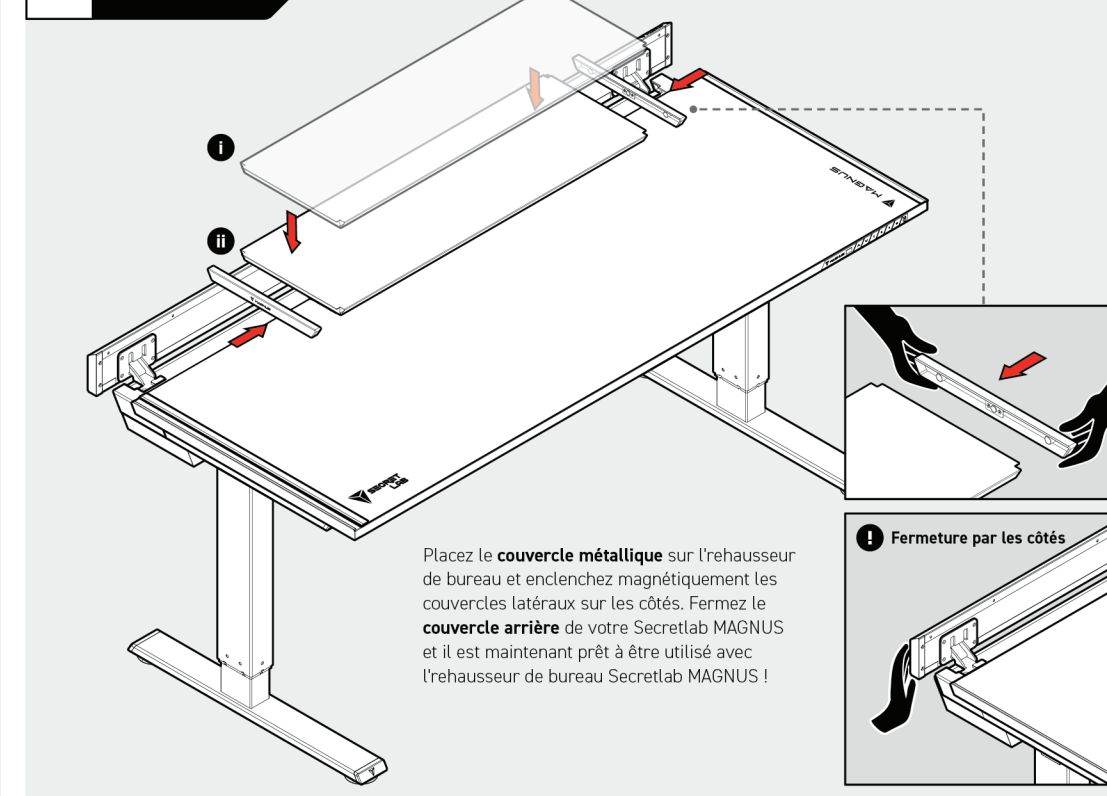
01 Assemblage des colonnes de pied



02 Installation sur le Secretlab MAGNUS

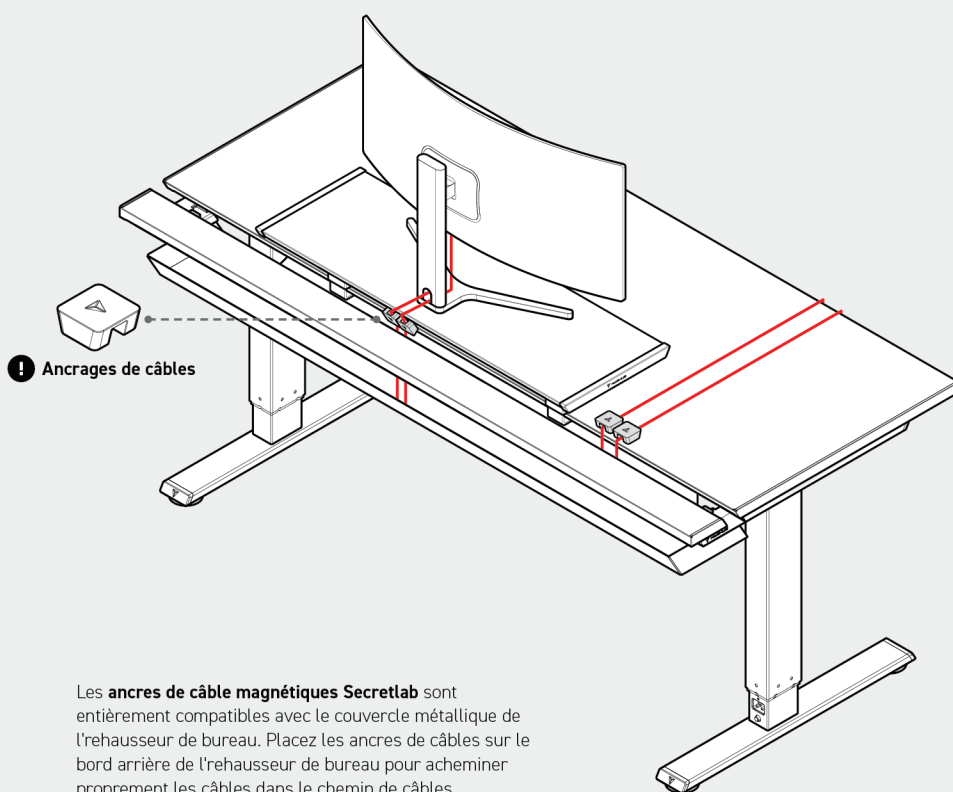


03 Finalisation

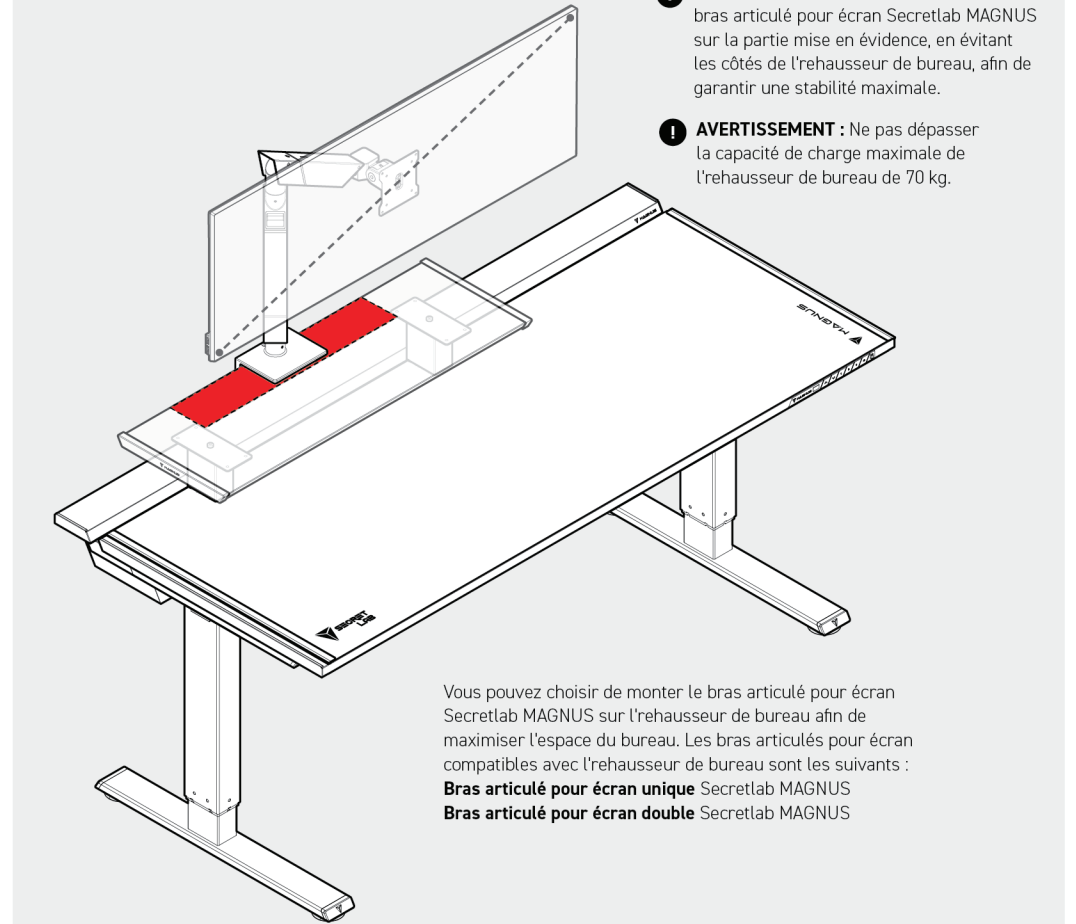


Instructions d'utilisation





Gestion des câbles



Bras articulé pour écran Secretlab MAGNUS



Guide d'entretien

-  **Ne pas utiliser l'appareil en dehors de l'usage prévu**
Une utilisation incorrecte peut endommager votre raiseur de bureau ou même provoquer des blessures. Pour garantir votre sécurité, suivez toujours les instructions données.
-  **Ne pas surcharger pas votre raiseur de bureau**
Ne placez jamais d'objets plus lourds que la capacité de charge maximale indiquée pour votre raiseur de bureau. Cela pourrait nuire au bon fonctionnement de l'raiseur de bureau.
-  **Évitez l'exposition directe ou prolongée à la lumière du soleil**
N'exposez pas votre raiseur de bureau à la lumière directe et prolongée du soleil ou à des sources de chaleur, car la finition de la surface risque de se décolorer et de se fissurer.
-  **N'utilisez pas de produits abrasifs ou de nettoyeurs puissants**
Évitez les nettoyeurs abrasifs, car ils peuvent endommager le revêtement en poudre de votre raiseur de bureau et exposer le métal sous-jacent à l'humidité qui provoque la rouille.
-  **Ne pas abuser de l'raiseur de bureau Secretlab MAGNUS**
Même le plus robuste des raiseurs de bureau ne résistera pas à une utilisation brutale et inappropriée. Gardez votre raiseur de bureau à l'abri des chocs, des chutes et des objets tranchants.
-  **Nettoyez le plateau métallique avec un chiffon légèrement humide**
Utilisez une solution de savon doux et d'eau chaude appliquée sur un chiffon humide pour enlever la saleté et les impuretés. Séchez ensuite immédiatement avec un chiffon propre.

Utilisation et responsabilité



Le raiseur de bureau Secretlab MAGNUS est conçu pour être utilisé à l'intérieur et dans des zones de travail sèches uniquement. Le fabricant n'accepte en aucun cas les réclamations au titre de la garantie ou de la responsabilité pour les dommages causés par une utilisation ou une manipulation inappropriée du raiseur de bureau. Pour connaître les conditions de garantie et de service ou pour toute autre question, scannez le code QR ou visitez notre site Web secretlab.eu/fr/support.