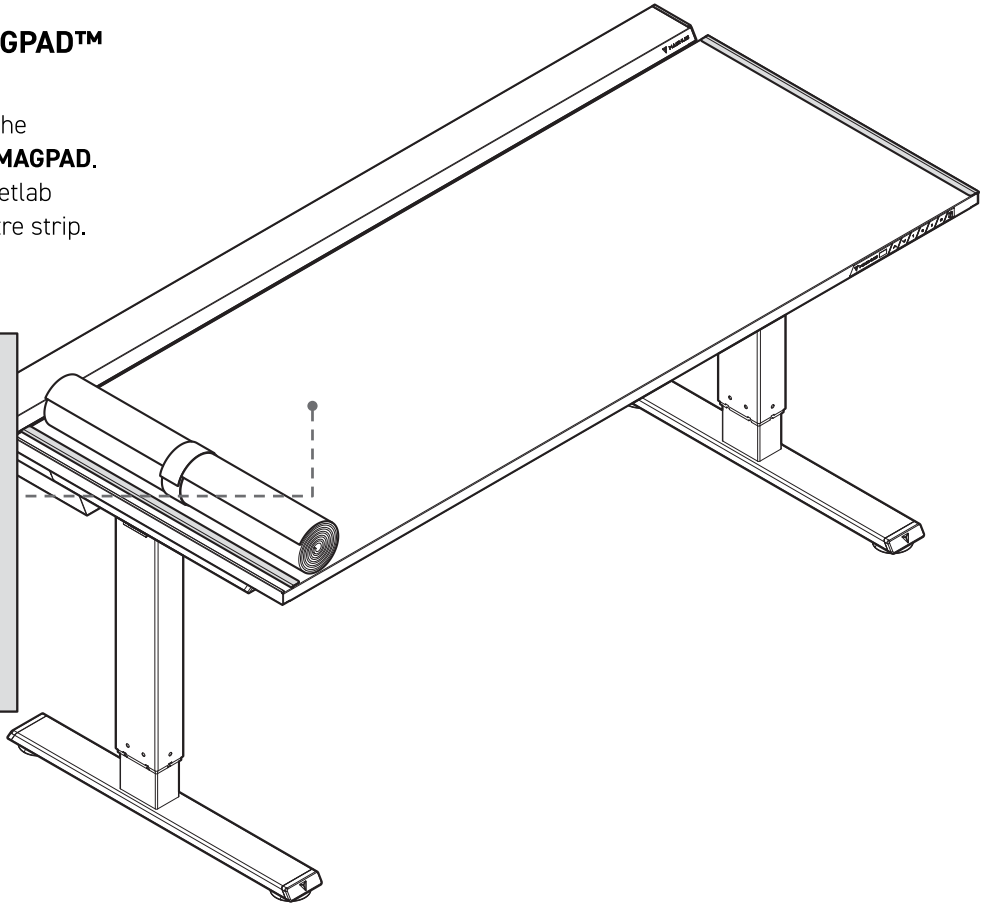
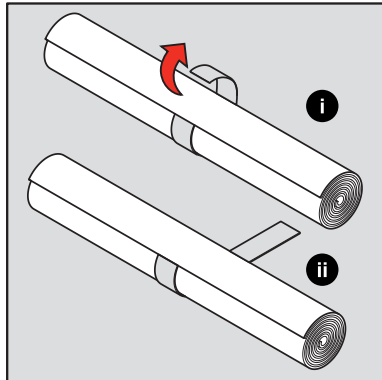


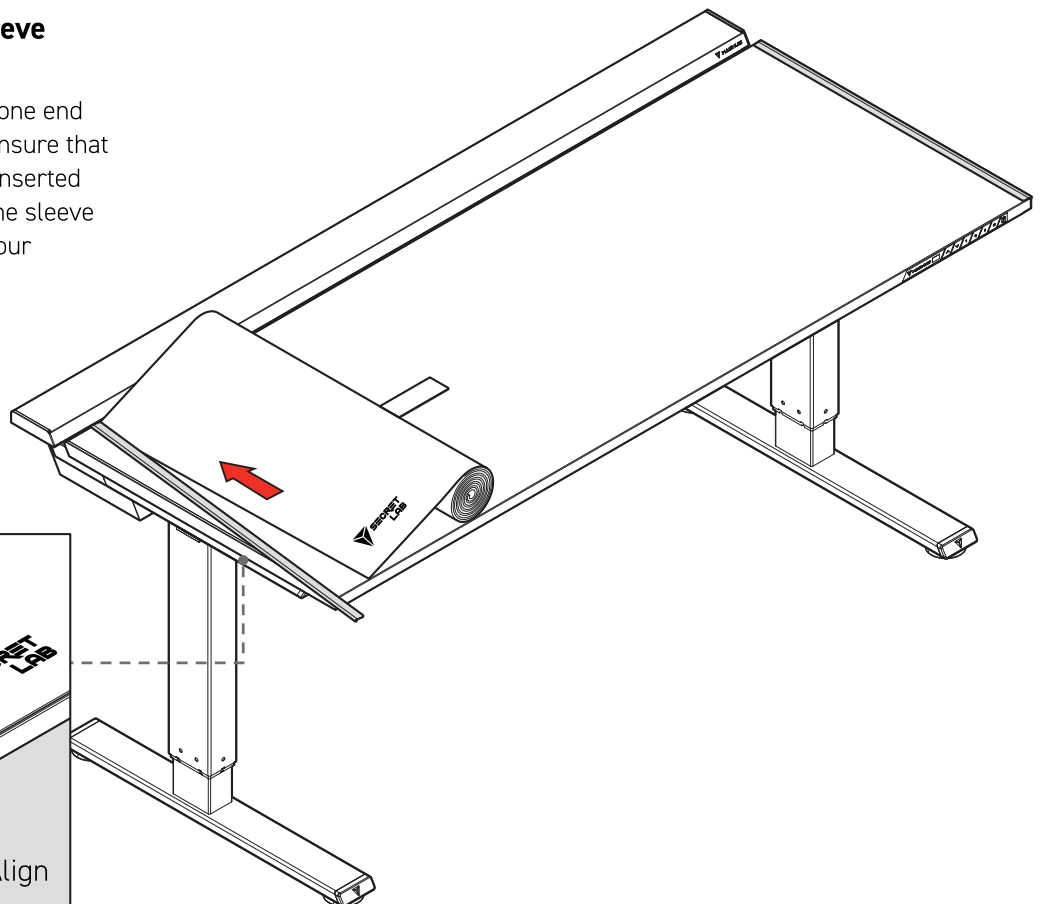
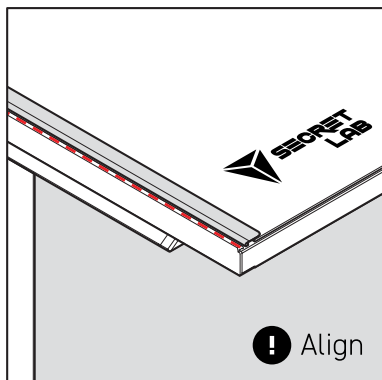
01 Installing the Secretlab MAGPAD™

Remove the **Metal Sleeves** from the inside of the rolled up **Secretlab MAGPAD**. Set them on the sides of the Secretlab MAGNUS Desk. Unfasten the centre strip.



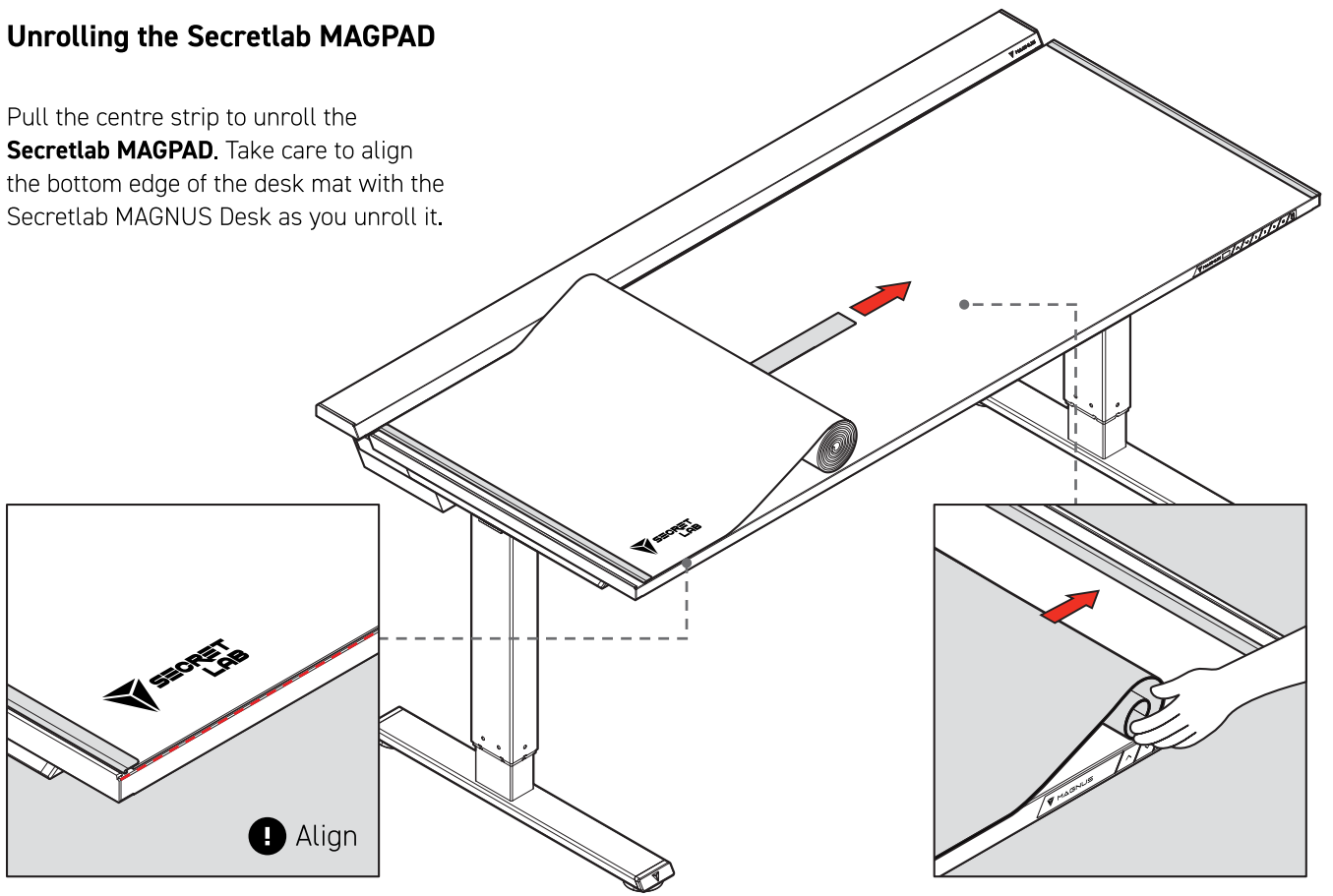
02 Installing the Metal Sleeve

Slide the **Metal Sleeve** onto one end of the **Secretlab MAGPAD**. Ensure that the MAGPAD has been fully inserted into the sleeve. Check that the sleeve is flushed with the edge of your Secretlab MAGNUS Desk.



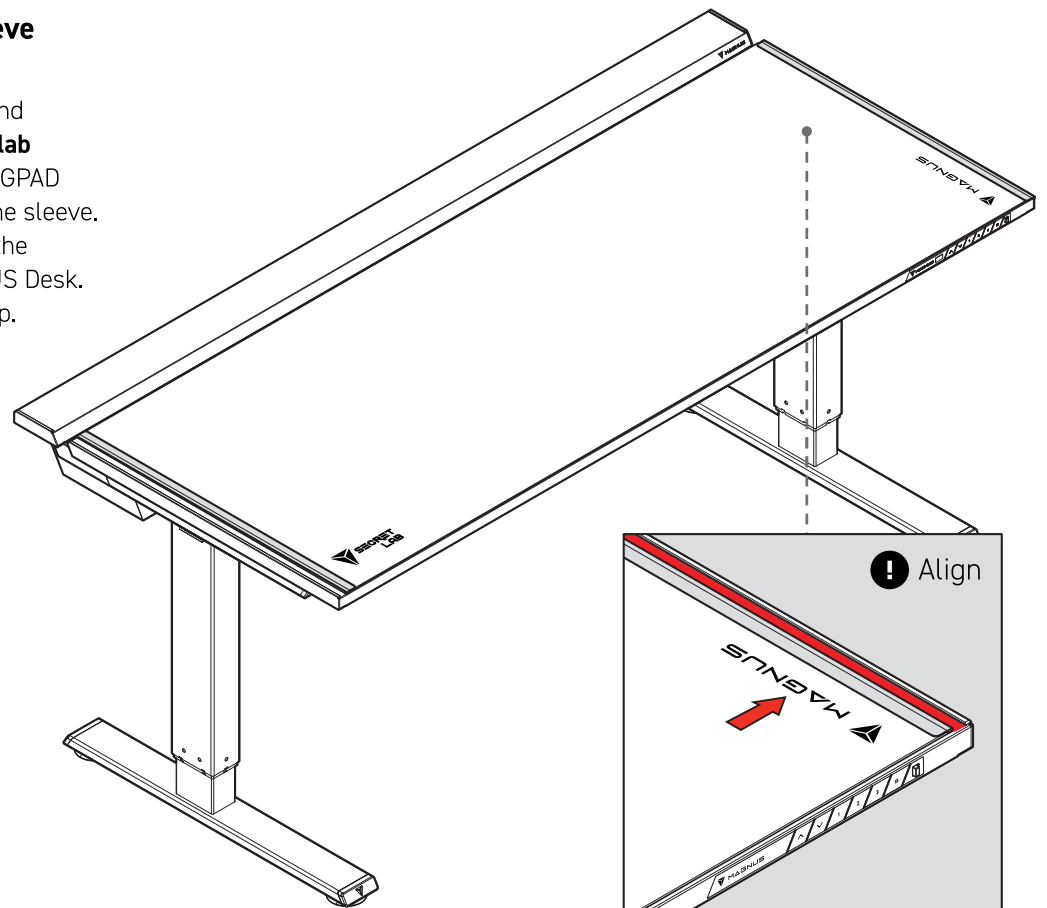
03 Unrolling the Secretlab MAGPAD

Pull the centre strip to unroll the **Secretlab MAGPAD**. Take care to align the bottom edge of the desk mat with the Secretlab MAGNUS Desk as you unroll it.



04 Installing the Metal Sleeve

As with before, slide the second **Metal Sleeve** onto the **Secretlab MAGPAD**. Ensure that the MAGPAD has been fully inserted into the sleeve. Slide the **Metal Sleeve** up to the edge of the Secretlab MAGNUS Desk. Adjust to cover any visible gap.



Secretlab MAGPAD™ Leatherette Material

The leatherette is resistant to stains and easy to clean. For dirt and stains simply wipe the leather clean using a cloth slightly dampened with water. Leave the desk mat to dry completely after cleaning. Vacuum to remove loose particles or dirt. To avoid scratching the leatherette, exercise care when vacuuming and use a soft brush attachment.

For more effective cleaning, use a leather cleaning product such as our **Secretlab Premium Leather Cleaner**. Spray a small amount onto a clean microfiber cloth and gently wipe the leather surface.

For a quick, regular maintenance, we recommend our **Secretlab Leather Wipes**. Wipe down your desk mat and allow it to fully dry before using.



Secretlab MAGPAD™ Microsuede Material



The microsuede material is delicate and requires regular care. Keep the material's surface dry at all times. On a regular basis, dust with a dry microfiber cloth to prevent dirt build up.

To remove any loose particles and dirt, dust the upholstery using a soft brush or a vacuum cleaner. Ensure that you dust against the grain of the upholstery.

Microsuede is not water-resistant, so keep them away from water. Any spills should be promptly soaked up with a dry, absorbent cloth or paper towel. Avoid the use of printed absorbent cloths or paper towels as they can release ink onto the material.

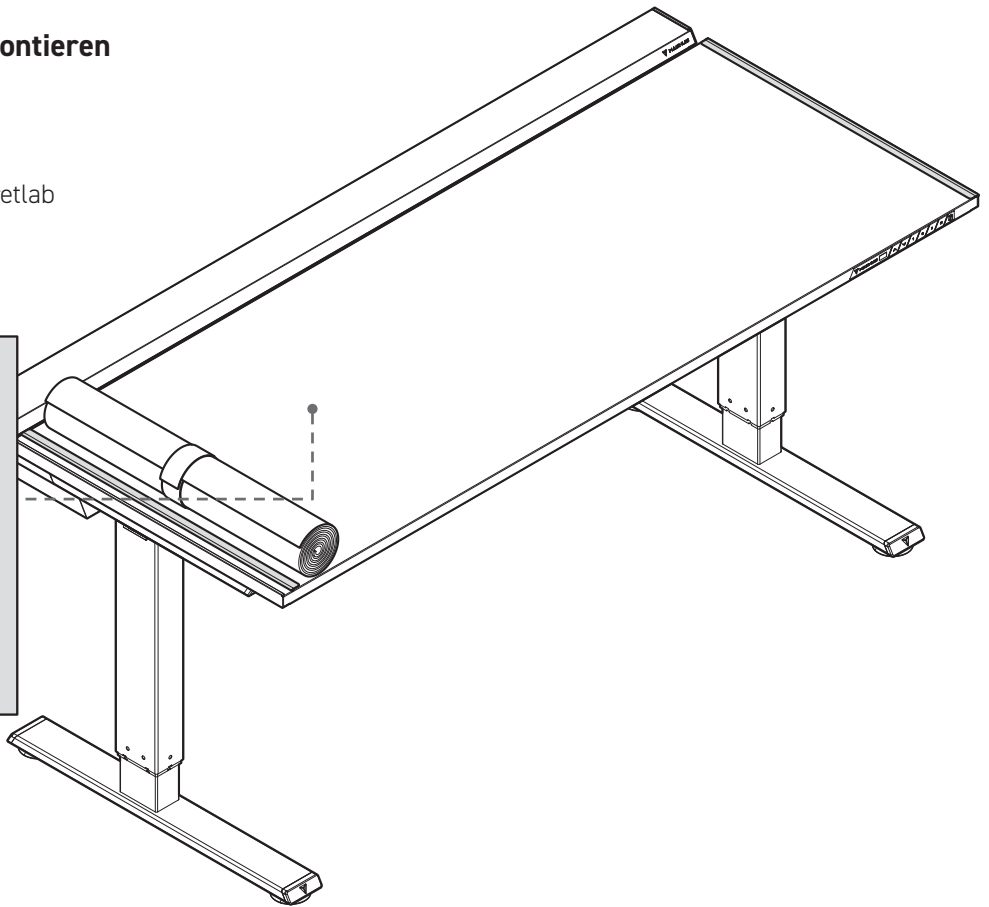
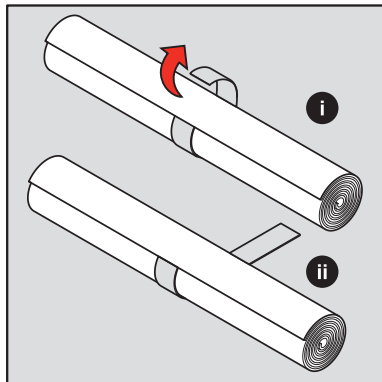


Need any help?

Get in touch with us via our contact page at secretlab.co/contact, and our expert support team will get back to you as soon as possible!

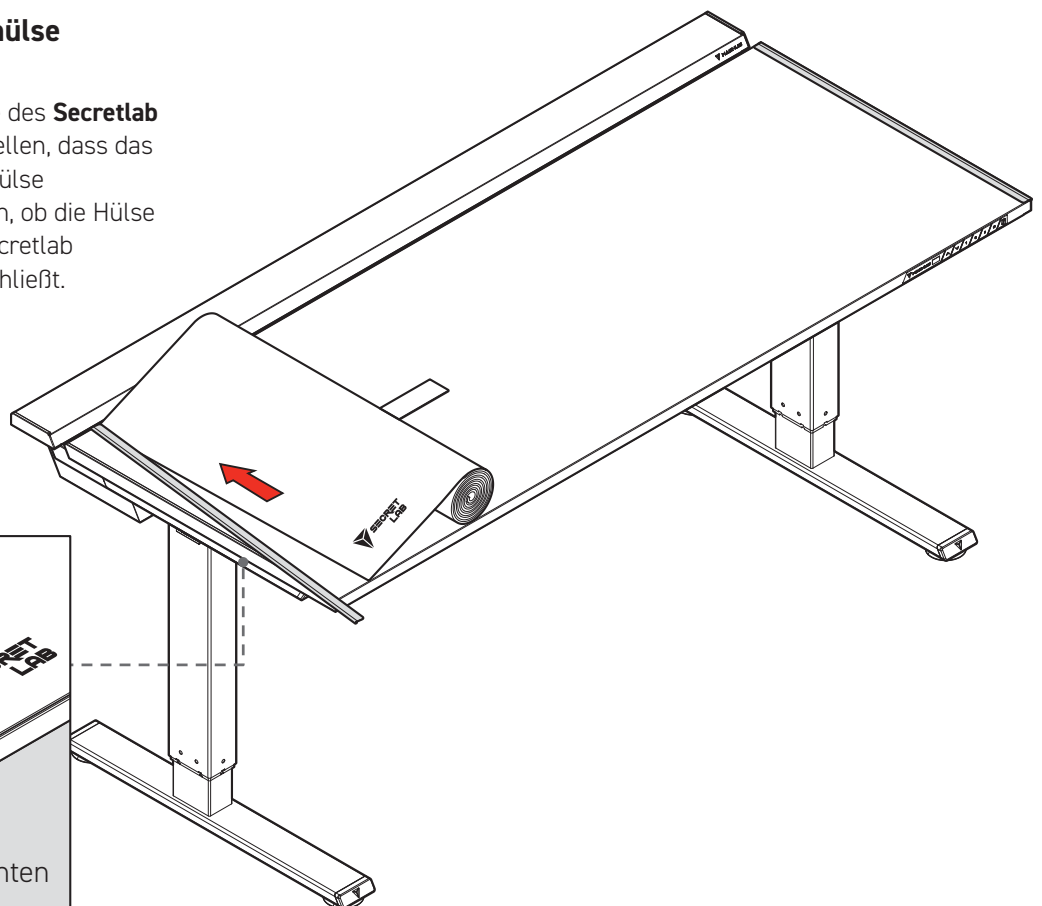
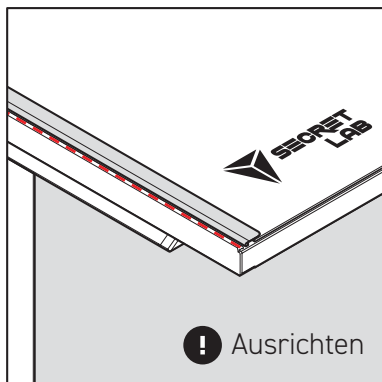
01 Das Secretlab MAGPAD™ montieren

Die **Metallhülsen** im Inneren des aufgerollten **Secretlab MAGPAD** entfernen. An die Seiten des Secretlab MAGNUS Schreibtischs legen. Mittelstreifen lösen.



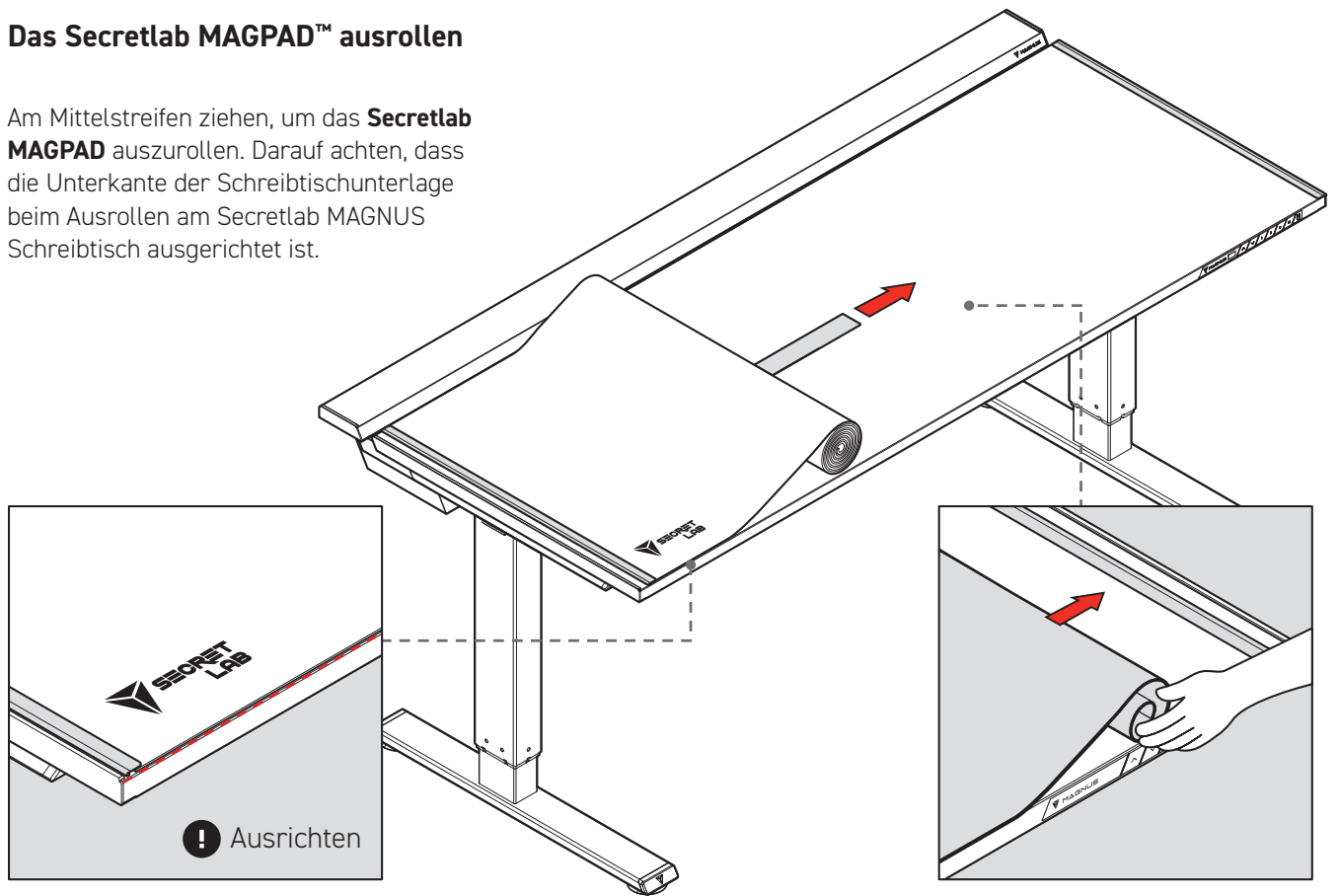
02 Installieren der Metallhülse

Die **Metallhülse** auf ein Ende des **Secretlab MAGPAD** schieben. Sicherstellen, dass das MAGPAD vollständig in die Hülse eingeschoben ist. Überprüfen, ob die Hülse bündig mit der Kante des Secretlab MAGNUS Schreibtischs abschließt.



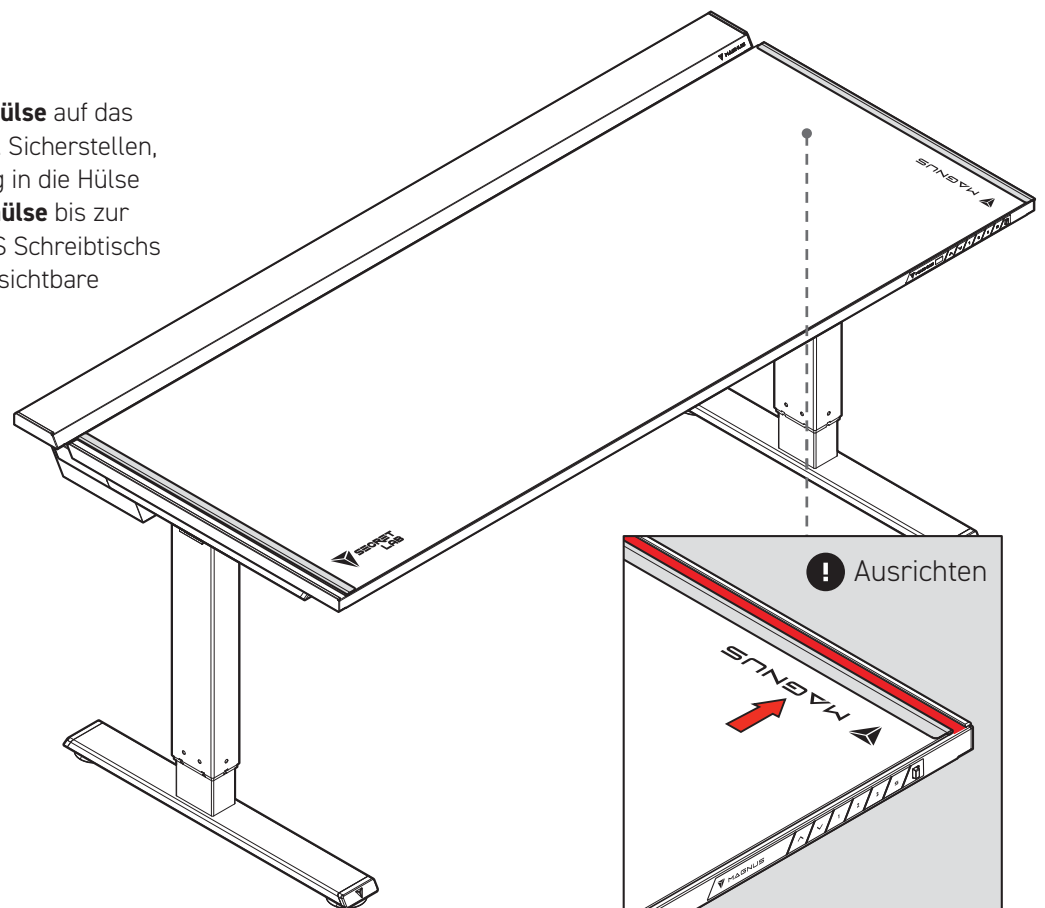
03 Das Secretlab MAGPAD™ ausrollen

Am Mittelstreifen ziehen, um das **Secretlab MAGPAD** auszurollen. Darauf achten, dass die Unterkante der Schreibtischunterlage beim Ausrollen am Secretlab MAGNUS Schreibtisch ausgerichtet ist.



04 Metallhülse anbringen

Wie zuvor, die zweite **Metallhülse** auf das **Secretlab MAGPAD** schieben. Sicherstellen, dass das MAGPAD vollständig in die Hülse eingeschoben ist. Die **Metallhülse** bis zur Kante des Secretlab MAGNUS Schreibtisch schieben. So anpassen, dass sichtbare Lücken abgedeckt sind.



Secretlab MAGPAD™ Kunstleder

Das Kunstleder ist fleckenabweisend und leicht zu reinigen. Schmutz und Flecken einfach mit einem leicht angefeuchteten Tuch abwischen. Die Schreibtischunterlage nach der Reinigung vollständig trocknen lassen. Lose Partikel oder Schmutz mit dem Staubsauger entfernen. Um Kratzer auf dem Kunstleder zu vermeiden, beim Staubsaugen vorsichtig vorgehen und einen weichen Bürstenaufsatz verwenden.

Für eine effektivere Reinigung ein Lederreinigungsmittel wie unseren **Secretlab Premium Lederreiniger** verwenden. Eine kleine Menge auf ein sauberes Mikrofaser Tuch sprühen und die Oberfläche vorsichtig abwischen.

Für eine schnelle, regelmäßige Pflege empfehlen wir unsere **Secretlab Ledertücher**. Die Schreibtischunterlage abwischen und vor Verwendung vollständig trocknen lassen.



Secretlab MAGPAD™ Wildlederimitat



Das Wildlederimitat ist empfindlich und erfordert regelmäßige Pflege. Die Oberfläche des Materials stets trocken halten. Regelmäßig Staub mit einem trockenen Mikrofaser Tuch abwischen, um Schmutzablagerungen vorzubeugen.

Lose Partikel und Schmutz mit einer weichen Bürste oder einem Staubsauger entfernen. Gegen die Maserung des Materials staubsaugen.

Wildlederimitat ist nicht wasserabweisend, daher von Wasser fernhalten. Verschüttetes sollte sofort mit einem trockenen, saugfähigen Tuch oder Papiertuch aufgesaugt werden. Verwendung bedruckter Tücher oder Papiertücher vermeiden, da diese Farbe auf das Material abgeben können.

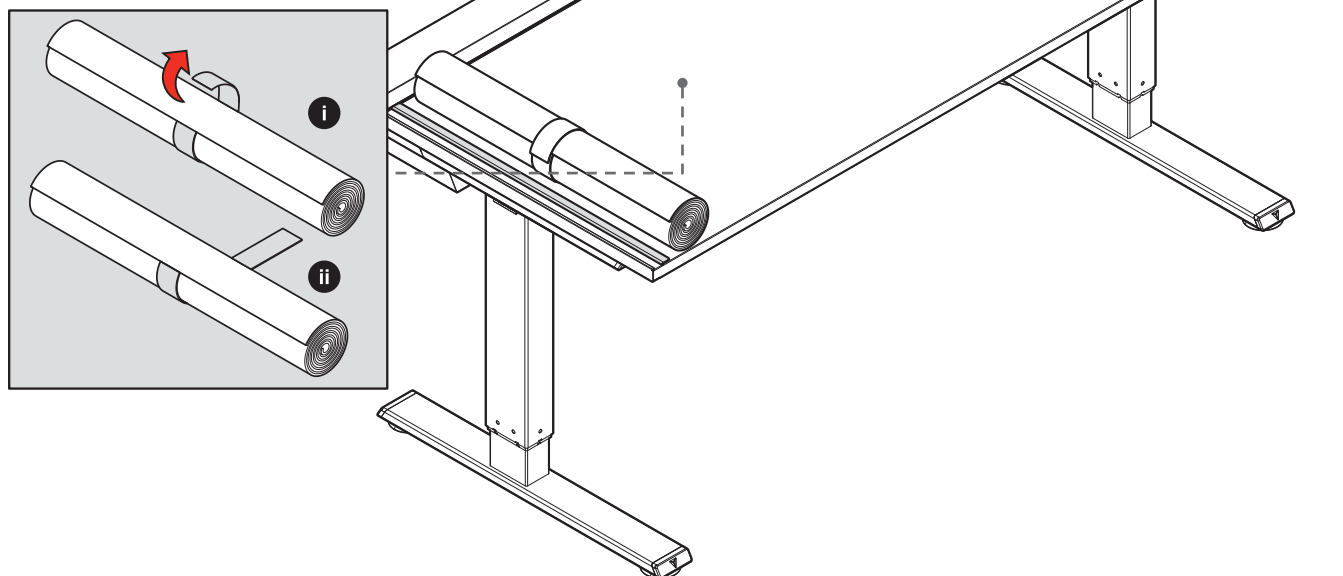


Benötigen Sie Hilfe?

Kontaktieren Sie uns über unsere Kontaktseite unter secretlab.eu/contact, und unser Supportteam wird sich so schnell wie möglich bei Ihnen melden!

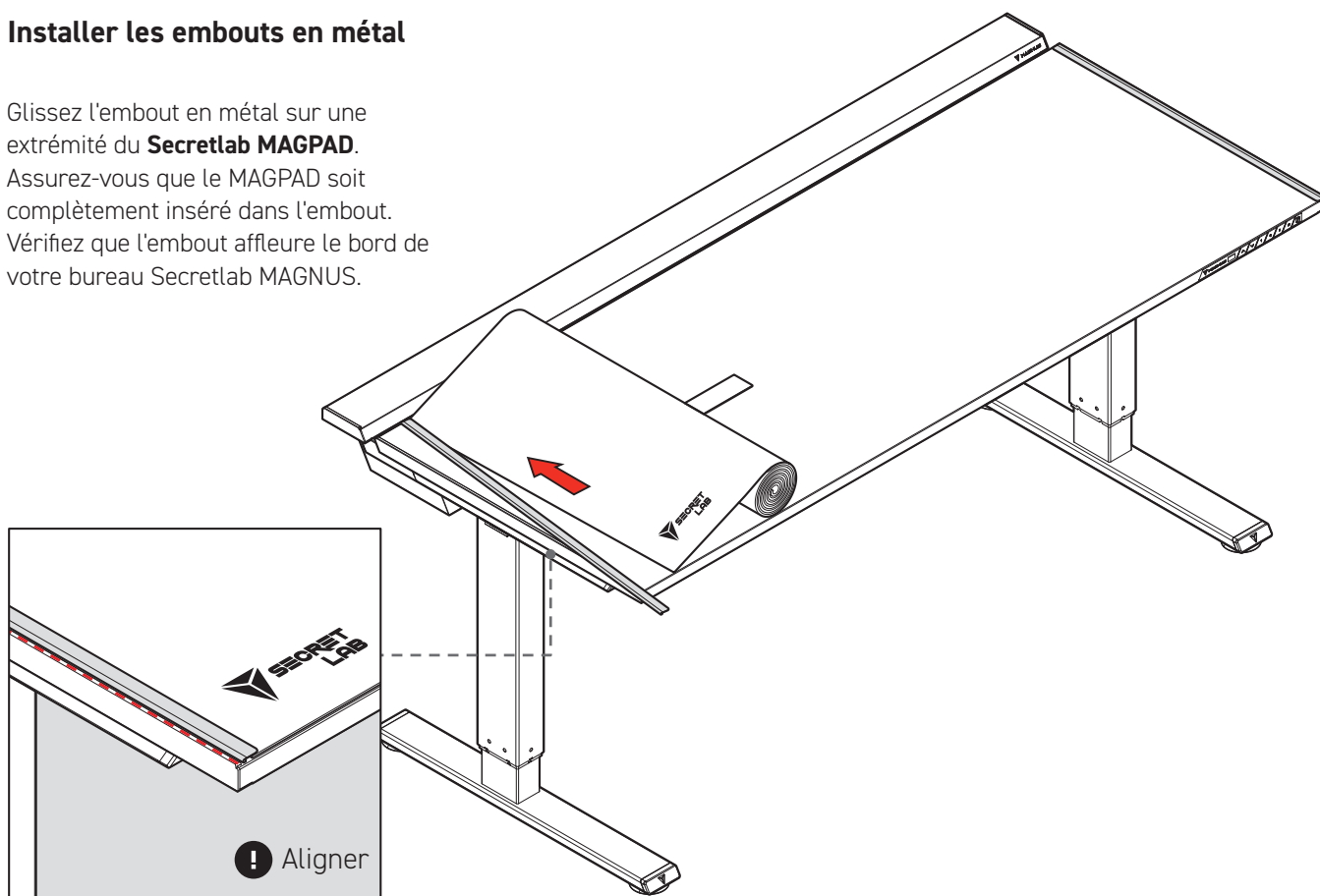
01 Installer le Secretlab MAGPAD™

Retirez les **embouts en métal** de l'intérieur du **Secretlab MAGPAD** enroulé. Posez les sur les côtés du bureau Secretlab MAGNUS. Ouvrez l'attache centrale.



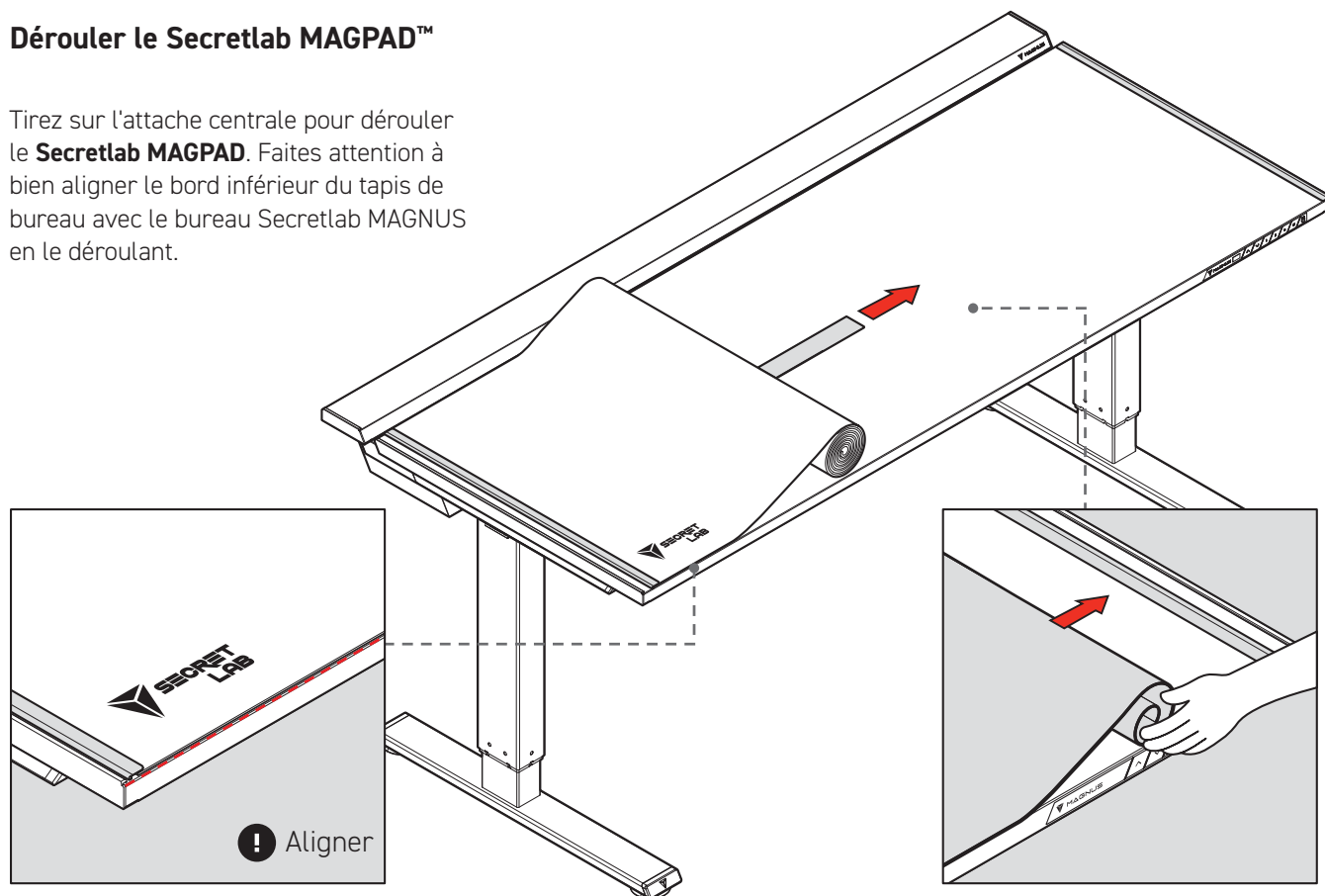
02 Installer les embouts en métal

Glissez l'embout en métal sur une extrémité du **Secretlab MAGPAD**. Assurez-vous que le MAGPAD soit complètement inséré dans l'embout. Vérifiez que l'embout affleure le bord de votre bureau Secretlab MAGNUS.



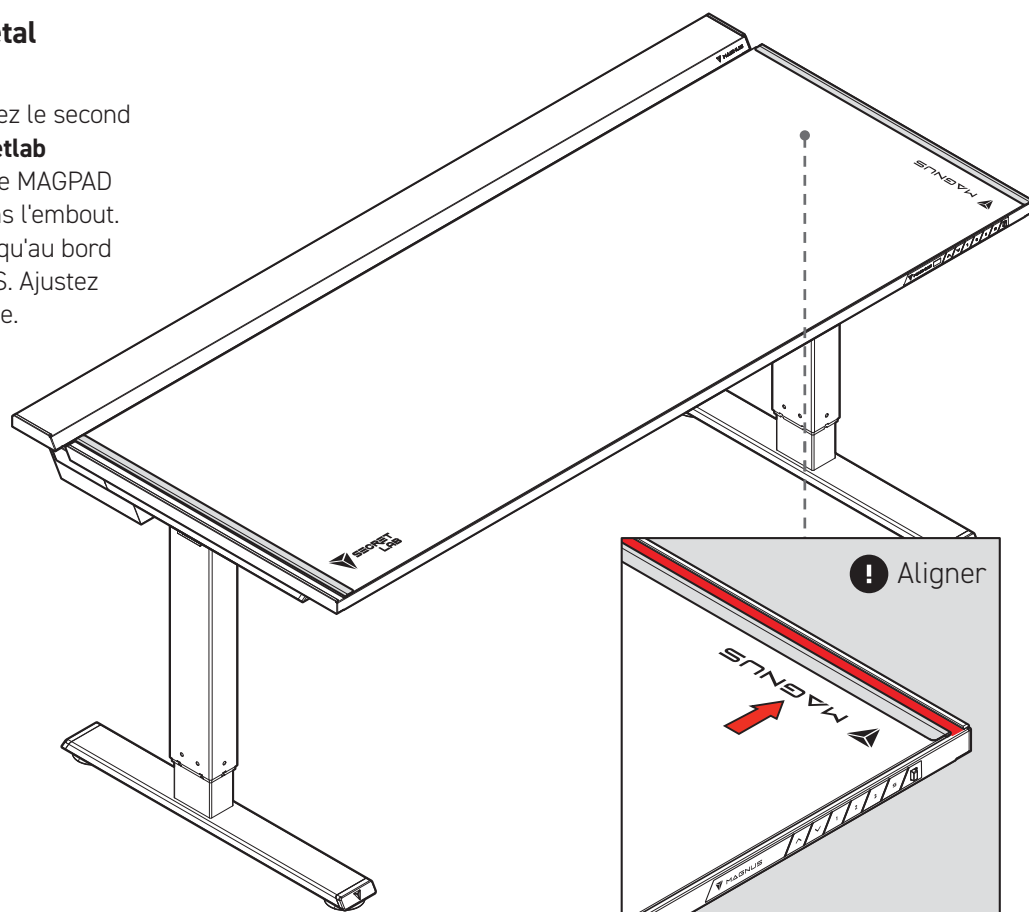
03 Dérouler le Secretlab MAGPAD™

Tirez sur l'attache centrale pour dérouler le **Secretlab MAGPAD**. Faites attention à bien aligner le bord inférieur du tapis de bureau avec le bureau Secretlab MAGNUS en le déroulant.



04 Installer l'embout en métal

Comme précédemment, glissez le second embout en **métal** sur le **Secretlab MAGPAD**. Assurez-vous que le MAGPAD soit complètement inséré dans l'embout. Glissez l'embout en métal jusqu'au bord du bureau Secretlab MAGNUS. Ajustez afin de couvrir tout vide visible.



Secretlab MAGPAD™ Matière en Similicuir

Le similicuir résiste aux taches et est simple à nettoyer. Pour la poussière ou les taches, essuyez simplement le cuir avec un torchon légèrement humide. Faites sécher le tapis complètement après l'avoir nettoyé. Aspirez pour vous débarrasser des particules ou de la poussière. Pour éviter d'égratigner le similicuir, aspirez attentivement et avec soin et utilisez un embout avec une brosse douce.

Pour un nettoyage plus efficace, utilisez un produit nettoyant pour cuir tel que notre **Nettoyant Cuir Secretlab Premium**. Utilisez le spray pour en mettre une petite quantité sur un tissu en micro-fibre propre et frottez doucement la surface du cuir.

Pour un entretien rapide et régulier, nous recommandons nos **Lingettes en Cuir Secretlab**. Nettoyez votre tapis de bureau et laissez-le sécher complètement avant utilisation.



Secretlab MAGPAD™ Matière en Microsuède



Le microsuède est délicat et demande un soin régulier. Gardez la surface sèche à tout instant. De façon régulière, retirez la poussière avec un tissu en micro-fibre pour éviter l'accumulation de poussière.

Pour enlever toute particule ou débris, passez un coup de brosse souple ou d'aspirateur sur le tissu capitonné. Assurez vous de le faire contre le grain du tissu.

Le microsuède n'est pas résistant à l'eau, gardez-le donc à distance de l'humidité. Toute coulure ou goutte doit être rapidement époncée avec un tissu absorbant sec ou un morceau de papier essuie-tout. Évitez d'utiliser des tissus ou papier essuie-tout ayant un imprimé en couleur car cela pourrait entraîner un transfert d'encre sur le matériau.



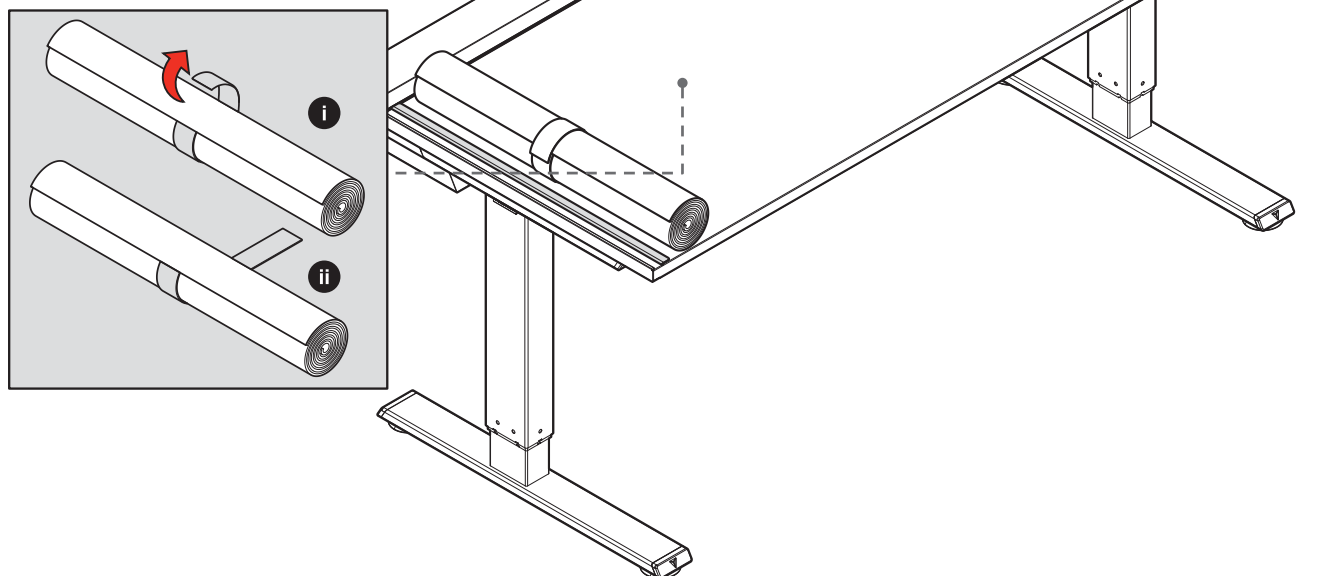
Besoin d'aide ?

Contactez-nous grâce à notre page contact sur secretlab.eu/contact.

Notre équipe d'experts reviendra vers vous dès que possible !

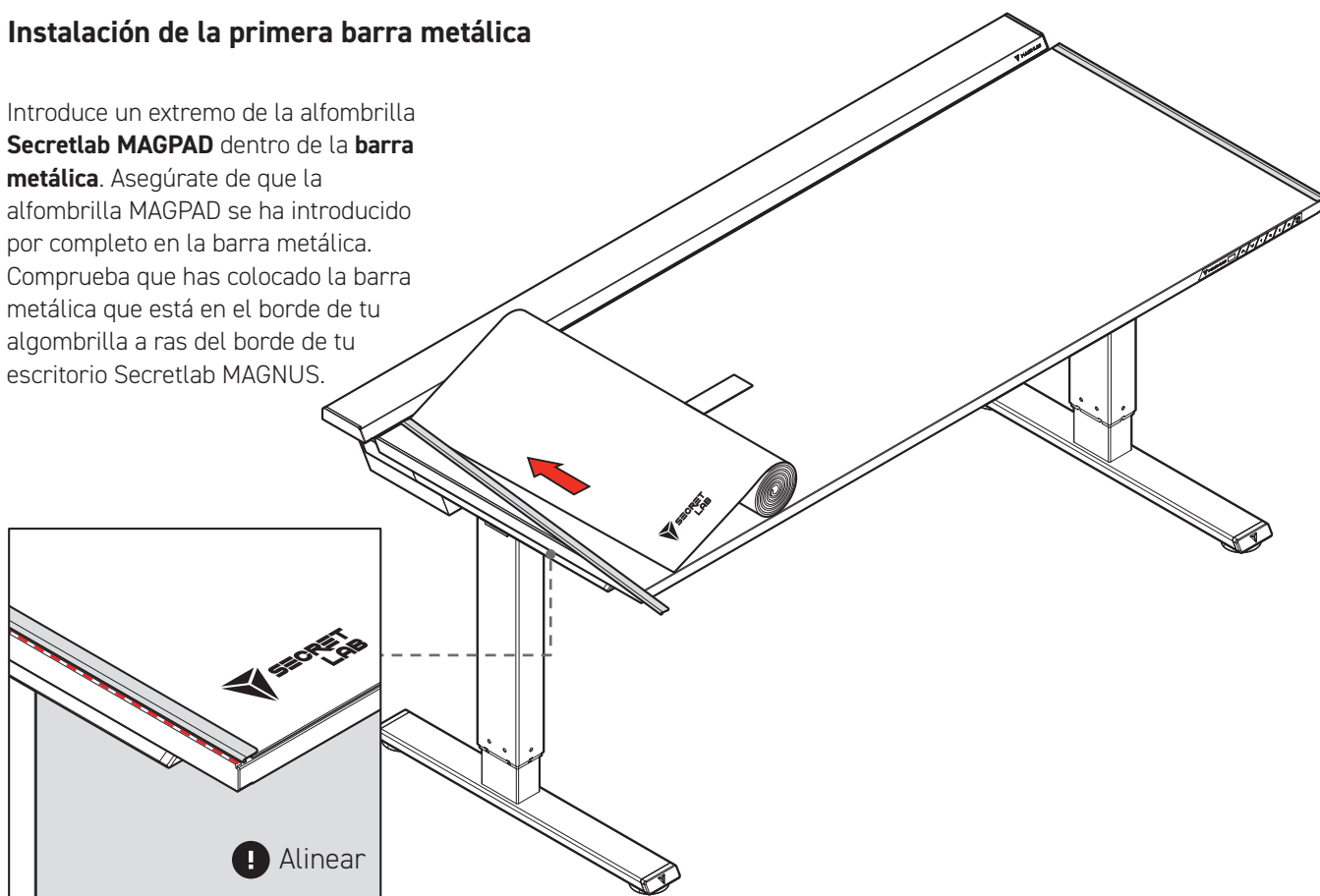
01 Instalación de Secretlab MAGPAD™

Retira las **barras metálicas** del interior de la **alfombra Secretlab MAGPAD** enrollada. Colócalas a los lados del escritorio Secretlab MAGNUS. Desabrocha la tira central.



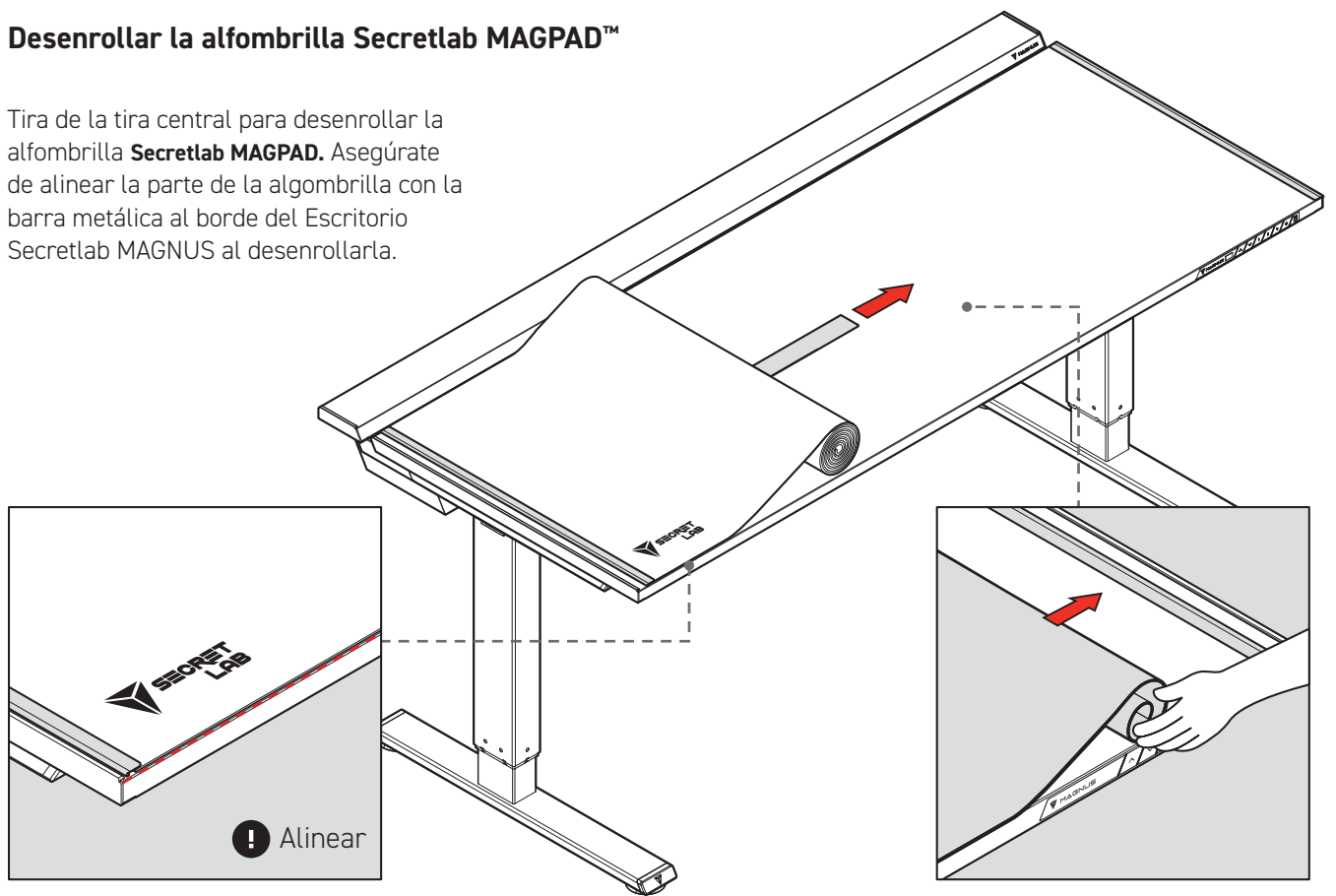
02 Instalación de la primera barra metálica

Introduce un extremo de la alfombra **Secretlab MAGPAD** dentro de la **barra metálica**. Asegúrate de que la alfombra MAGPAD se ha introducido por completo en la barra metálica. Comprueba que has colocado la barra metálica que está en el borde de tu alfombra a ras del borde de tu escritorio Secretlab MAGNUS.



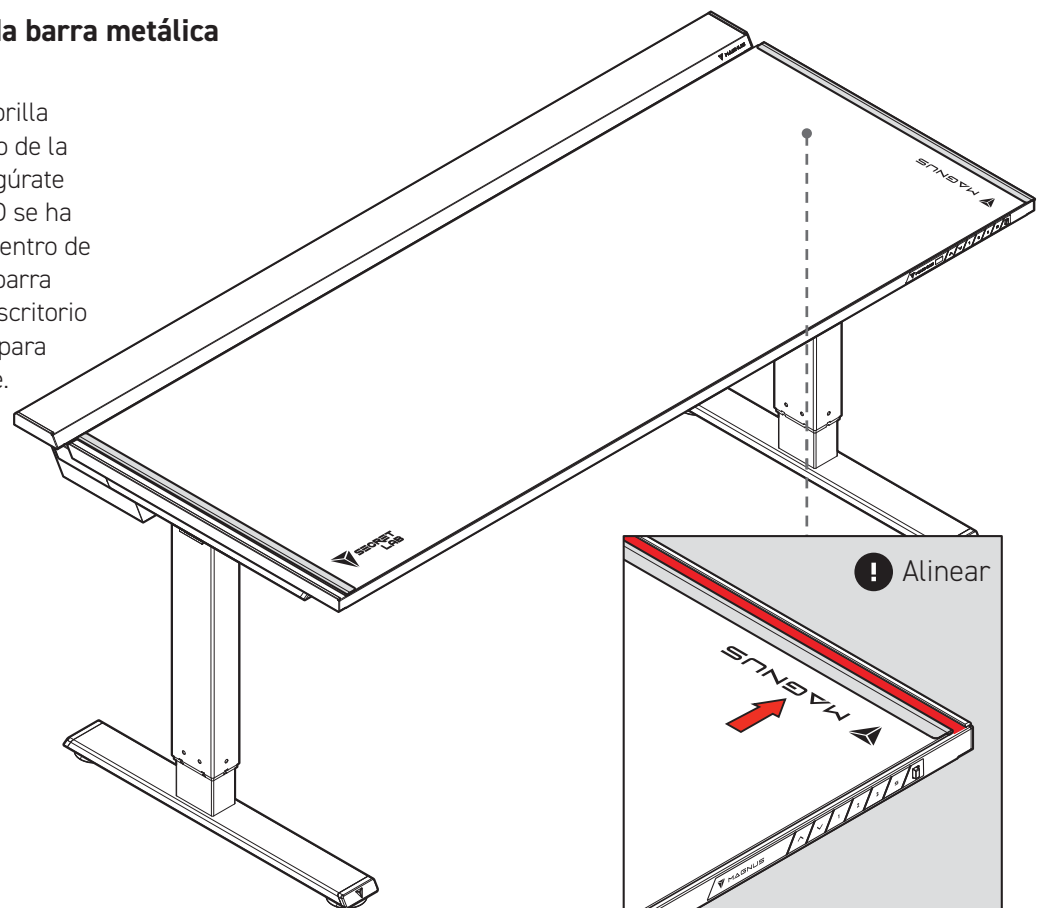
03 Desenrollar la alfombra Secretlab MAGPAD™

Tira de la tira central para desenrollar la alfombra **Secretlab MAGPAD**. Asegúrate de alinear la parte de la alfombra con la barra metálica al borde del Escritorio Secretlab MAGNUS al desenrollarla.



04 Instalación de la segunda barra metálica

Como antes, desliza la alfombra Secretlab MAGPAD por dentro de la segunda **barra metálica**. Asegúrate de que la alfombra MAGPAD se ha introducido completamente dentro de la **barra metálica**. Desliza la barra metálica hasta el borde del Escritorio Secretlab MAGNUS. Ajústala para cubrir cualquier hueco visible.



Secretlab MAGPAD™ Material de Polipiel

El polipiel es resistente a las manchas y fácil de limpiar. Para la suciedad y las manchas, basta con limpiar la piel con un paño ligeramente humedecido con agua. Deja que la alfombrilla de escritorio se seque completamente después de limpiarla. Pasa el aspirador para eliminar las partículas sueltas o la suciedad. Para evitar rayar la polipiel, ten cuidado al pasar el aspirador y utiliza un accesorio de cepillo suave.

Para una limpieza más eficaz, utiliza un producto de limpieza para cuero, como nuestro **Limpiador de cuero Premium Secretlab**. Pulveriza una pequeña cantidad sobre un paño de microfibra limpio y limpia suavemente la superficie de cuero.

Para un mantenimiento rápido y regular, recomendamos nuestras **Toallitas para cuero Secretlab**. Limpia tu alfombrilla de escritorio y deja que se seque completamente antes de usarla.



Secretlab MAGPAD™ Material de microsuede



El material de microsuede es delicado y requiere un cuidado regular. Mantén seca la superficie del material en todo momento. Regularmente, quita el polvo con un paño de microfibra seco para evitar que se cree suciedad.

Para eliminar las partículas sueltas y la suciedad, quita el polvo de la tapicería con un cepillo suave o un aspirador. Asegúrate de quitar el polvo a contrapelo de la tapicería.

El microsuede no es resistente al agua, así que mantenlos alejados del agua. Cualquier derrame debe absorberse rápidamente con un paño seco y absorbente o una toalla de papel. Evita utilizar paños absorbentes estampados o toallas de papel, ya que pueden desprender tinta sobre el material.

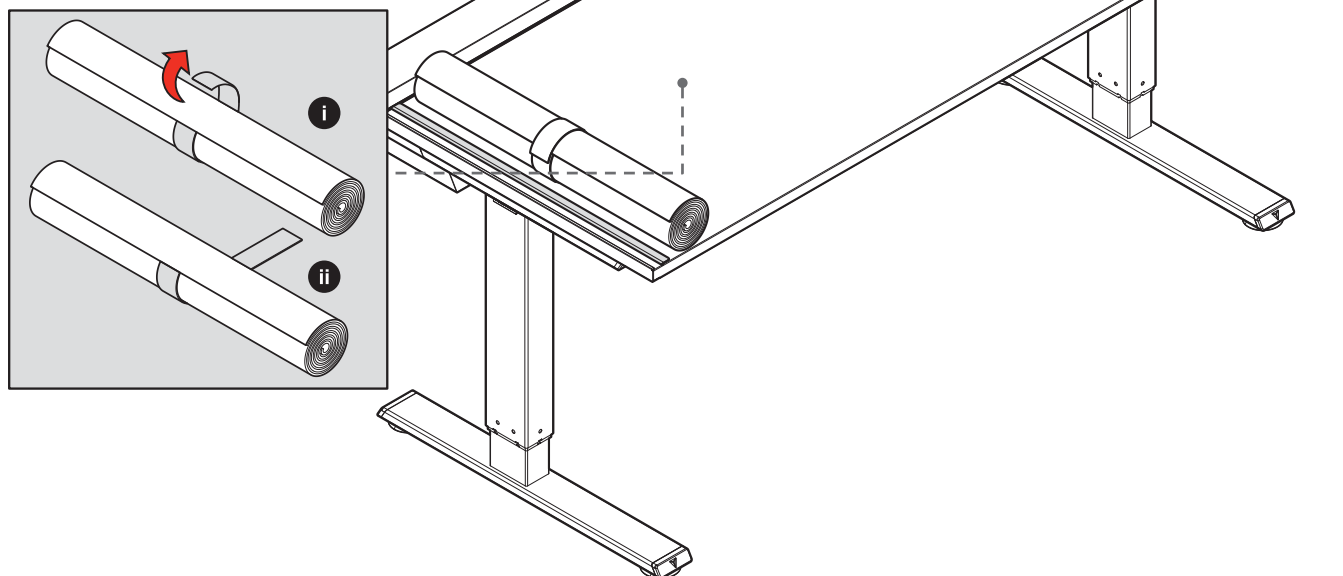


¿Necesitas ayuda?

Ponte en contacto con nosotros a través de nuestra página de contacto en secretlab.eu/contact, y los expertos de nuestro equipo de soporte se pondrán en contacto contigo lo antes posible.

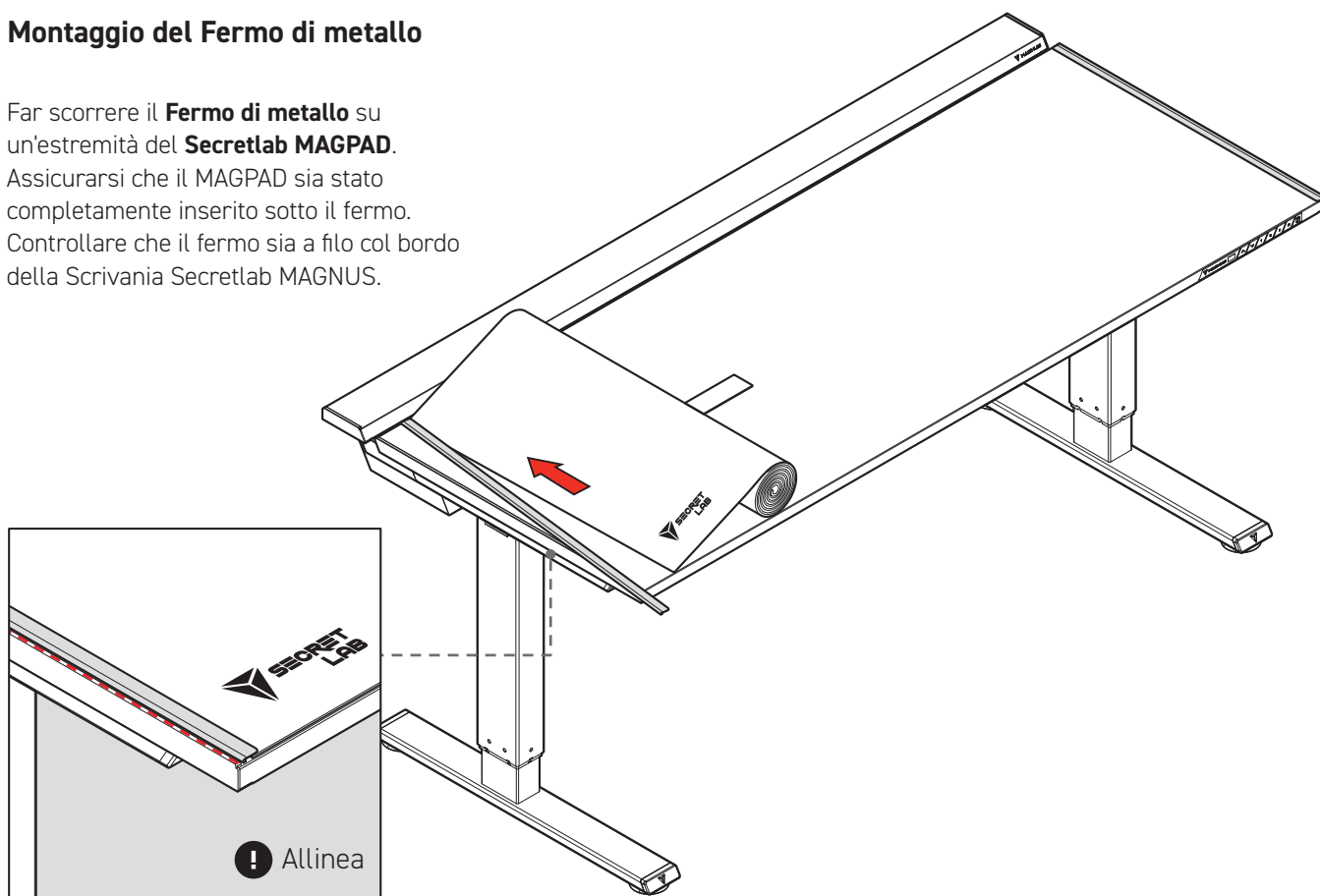
01 Montaggio del Secretlab MAGPAD™

Rimuovere i **Fermi di metallo** dalla parte interna del **Secretlab MAGPAD** arrotolato. Posizionarli sui lati della Scrivania Secretlab MAGNUS. Aprire la striscia centrale.



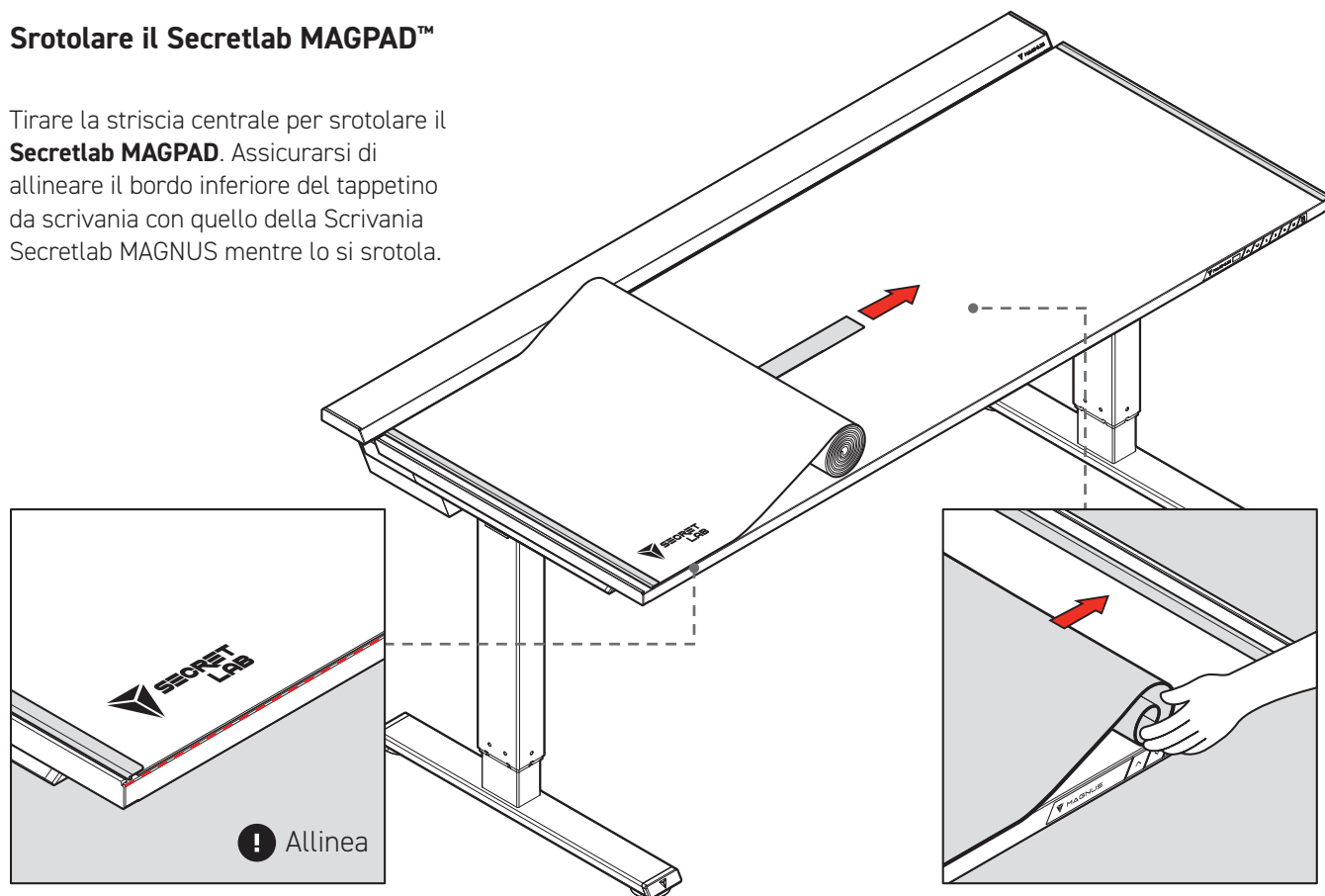
02 Montaggio del Fermo di metallo

Far scorrere il **Fermo di metallo** su un'estremità del **Secretlab MAGPAD**. Assicurarsi che il MAGPAD sia stato completamente inserito sotto il fermo. Controllare che il fermo sia a filo col bordo della Scrivania Secretlab MAGNUS.



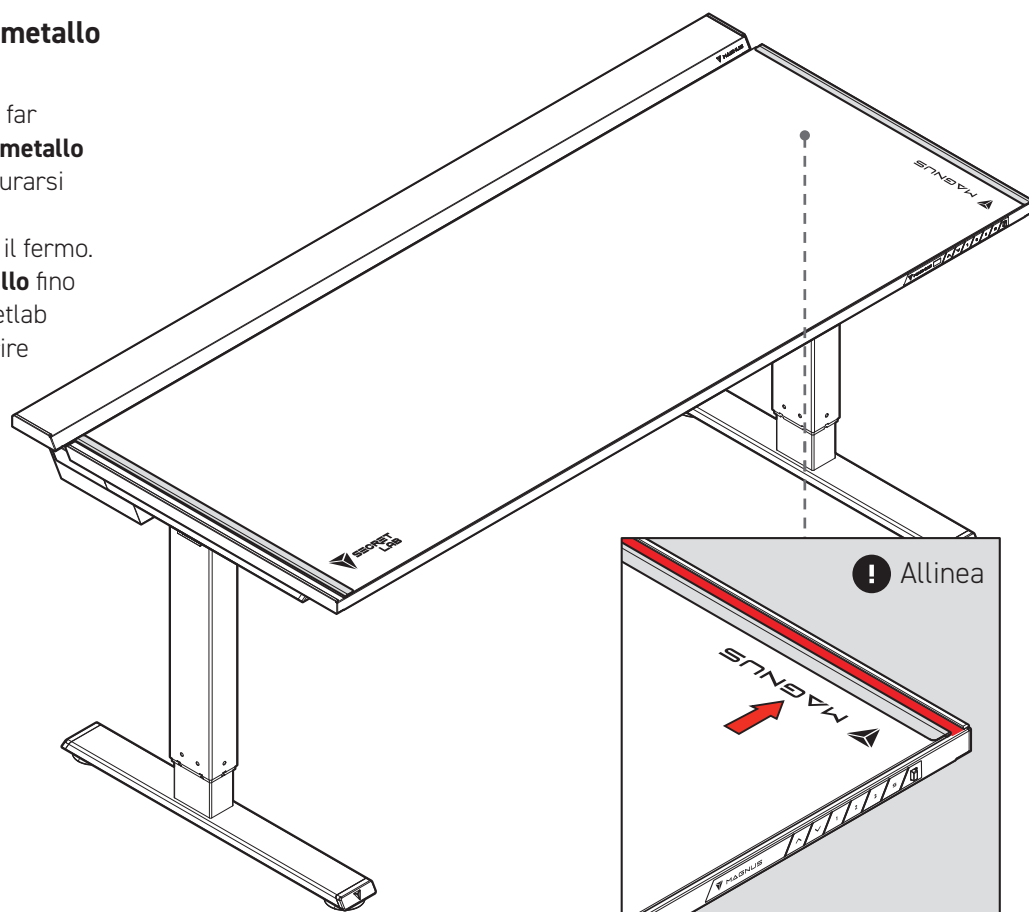
03 Srotolare il Secretlab MAGPAD™

Tirare la striscia centrale per srotolare il **Secretlab MAGPAD**. Assicurarsi di allineare il bordo inferiore del tappetino da scrivania con quello della Scrivania Secretlab MAGNUS mentre lo si srotola.



04 Montaggio del Fermo di metallo

Come già fatto in precedenza, far scorrere il secondo **Fermo di metallo** sul **Secretlab MAGPAD**. Assicurarsi che il MAGPAD sia stato completamente inserito sotto il fermo. Far scorrere il **Fermo di metallo** fino al bordo della Scrivania Secretlab MAGNUS. Sistemare per coprire qualsiasi spazio visibile.



Secretlab MAGPAD™ in Similpelle

La similpelle è resistente alle macchie ed è facile da pulire. In caso di sporco e macchie, basterà pulire la similpelle con un panno leggermente inumidito con acqua. Lasciare asciugare completamente il tappetino dopo la pulizia. Utilizzare l'aspirapolvere per eliminare sporco o briciole. Per evitare di graffiare la similpelle, fare attenzione durante l'aspirazione, e utilizzare l'accessorio a spazzola morbida.

Per una pulizia più efficace, utilizzare un prodotto per la pulizia della pelle, come il nostro **Detergente per Pelle Secretlab Premium**. Spruzzarne una piccola quantità su un panno in microfibra pulito, e strofinare delicatamente la superficie in pelle.

Per una manutenzione veloce e regolare, raccomandiamo le nostre **Salviette per Pelle Secretlab**. Pulire il tappetino da scrivania e lasciarlo asciugare completamente prima di utilizzarlo.



Secretlab MAGPAD™ in Velluto



Il velluto è un tessuto delicato che necessita di cura regolare. Tenere sempre asciutta la superficie in questo tessuto. Regolarmente, spolverare con un panno asciutto in microfibra, per evitare che si accumuli lo sporco.

Per eliminare sporco e briciole, spolverare il rivestimento con una spazzola morbida o un'aspirapolvere. Assicurarsi di spolverare andando nel senso opposto della trama del rivestimento.

Il velluto non è impermeabile, quindi tenerlo lontano dall'acqua. In caso di versamento di liquidi, questo deve essere rapidamente assorbito con un panno asciutto o della carta assorbente. Evitare di utilizzare panni o carta assorbente con stampe, perché l'inchiostro potrebbe essere assorbito dal materiale.

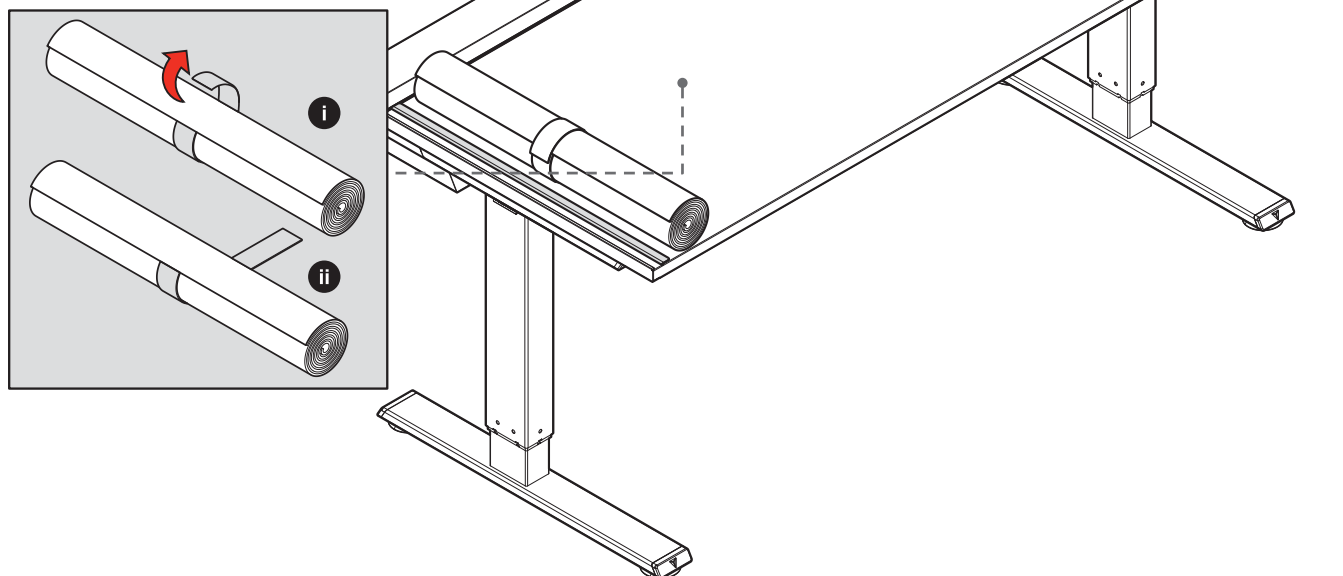


Hai bisogno di aiuto?

Contattaci attraverso la nostra pagina di contatto su secretlab.eu/contact, e il nostro team di esperti dell'assistenza ti risponderà il prima possibile!

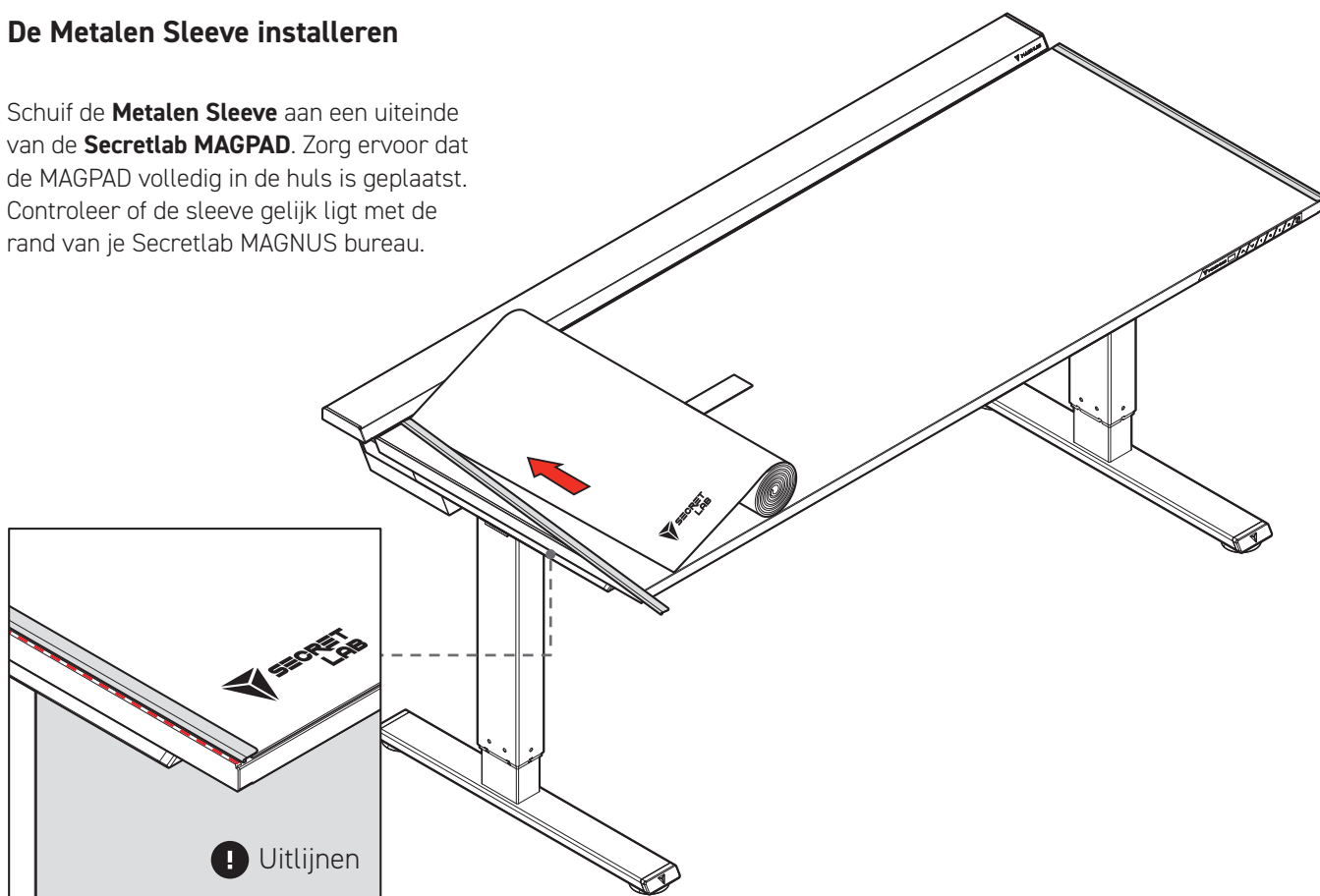
01 Secretlab MAGPAD™ installeren

Verwijder de **Metalen Sleeves** aan de binnenkant van de opgerolde **Secretlab MAGPAD**. Plaats ze aan de zijkanten van het Secretlab MAGNUS bureau. Maak de middelste strip los.



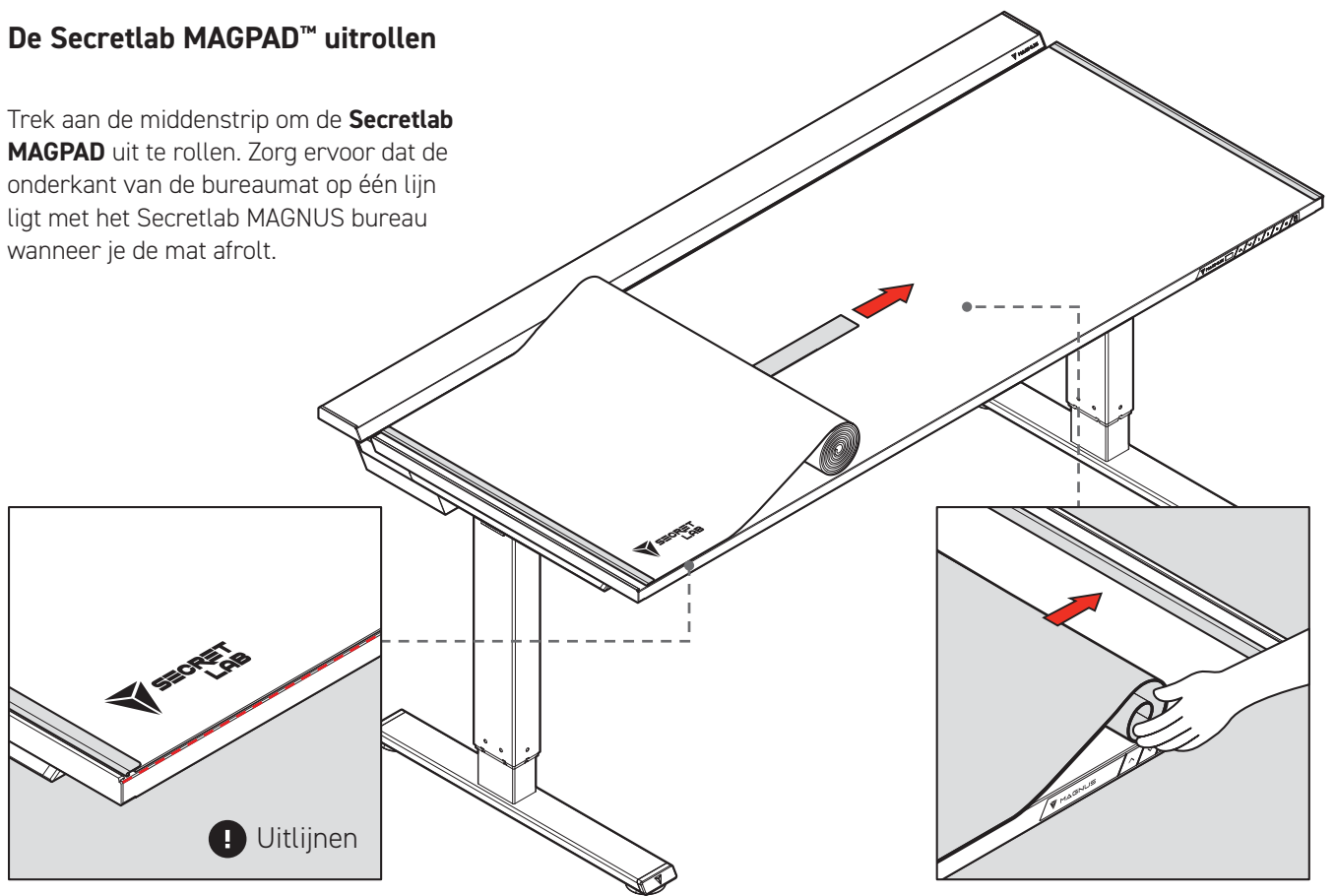
02 De Metalen Sleeve installeren

Schuif de **Metalen Sleeve** aan een uiteinde van de **Secretlab MAGPAD**. Zorg ervoor dat de MAGPAD volledig in de huls is geplaatst. Controleer of de sleeve gelijk ligt met de rand van je Secretlab MAGNUS bureau.



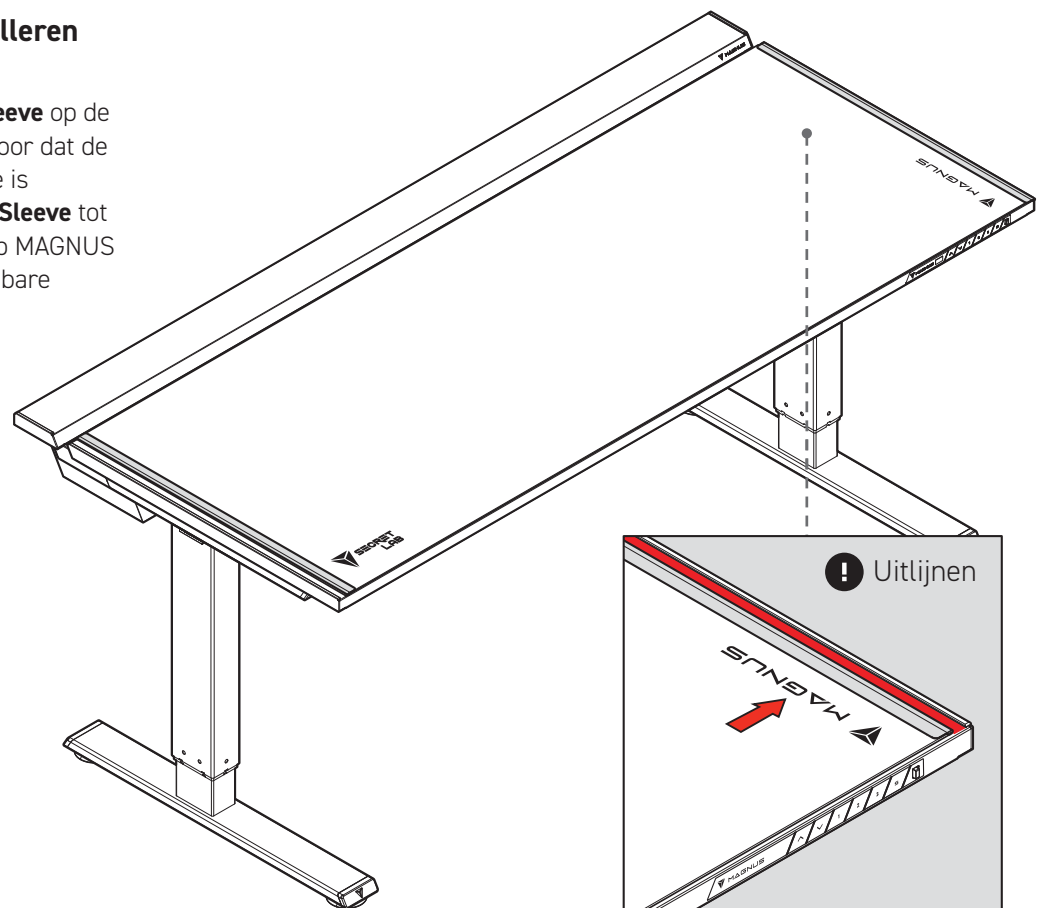
03 De Secretlab MAGPAD™ uitrollen

Trek aan de middenstrip om de **Secretlab MAGPAD** uit te rollen. Zorg ervoor dat de onderkant van de bureaumat op één lijn ligt met het Secretlab MAGNUS bureau wanneer je de mat afrolt.



04 De Metalen Sleeve installeren

Schuif de tweede **Metalen Sleeve** op de **Secretlab MAGPAD**. Zorg ervoor dat de MAGPAD volledig in de sleeve is geplaatst. Schuif de **Metalen Sleeve** tot aan de rand van het Secretlab MAGNUS bureau. Pas aan om een zichtbare opening te bedekken.



Secretlab MAGPAD™ Kunstleer Materiaal

Het kunstleer is bestand tegen vlekken en gemakkelijk schoon te maken. Voor vuil en vlekken veeg je het leer gewoon schoon met een doek die licht bevochtigd is met water. Laat de bureaumat na het schoonmaken volledig drogen. Stofzuig om losse deeltjes of vuil te verwijderen. Wees voorzichtig met stofzuigen en gebruik een zachte borstel om krassen op het kunstleer te voorkomen.

Gebruik voor een effectievere reiniging een leerreinigingsproduct zoals onze **Secretlab Premium Leather Cleaner**. Spuit een kleine hoeveelheid op een schone microvezeldoek en veeg het leren oppervlak voorzichtig schoon.

Voor een snel en regelmatig onderhoud raden we onze **Secretlab Leather Wipes** aan. Veeg je bureaumat af en laat hem volledig drogen voor gebruik.



Secretlab MAGPAD™ Microsuède Materiaal



Het microsuède materiaal is delicaat en moet regelmatig worden verzorgd. Houd het oppervlak van het materiaal altijd droog. Stof de bekleding regelmatig af met een droge microvezeldoek om opeenhoping van vuil te voorkomen.

Stof de bekleding af met een zachte borstel of een stofzuiger om losse deeltjes en vuil te verwijderen. Zorg ervoor dat je tegen de nerf van de bekleding in stoft.

Microsuède is niet waterbestendig, dus houd ze uit de buurt van water. Gemorste vloeistoffen moeten onmiddellijk worden opgenomen met een droge, absorberende doek of papieren handdoek. Vermijd het gebruik van bedrukte absorberende doeken of papieren handdoeken, omdat deze inkt kunnen afgeven op het materiaal.

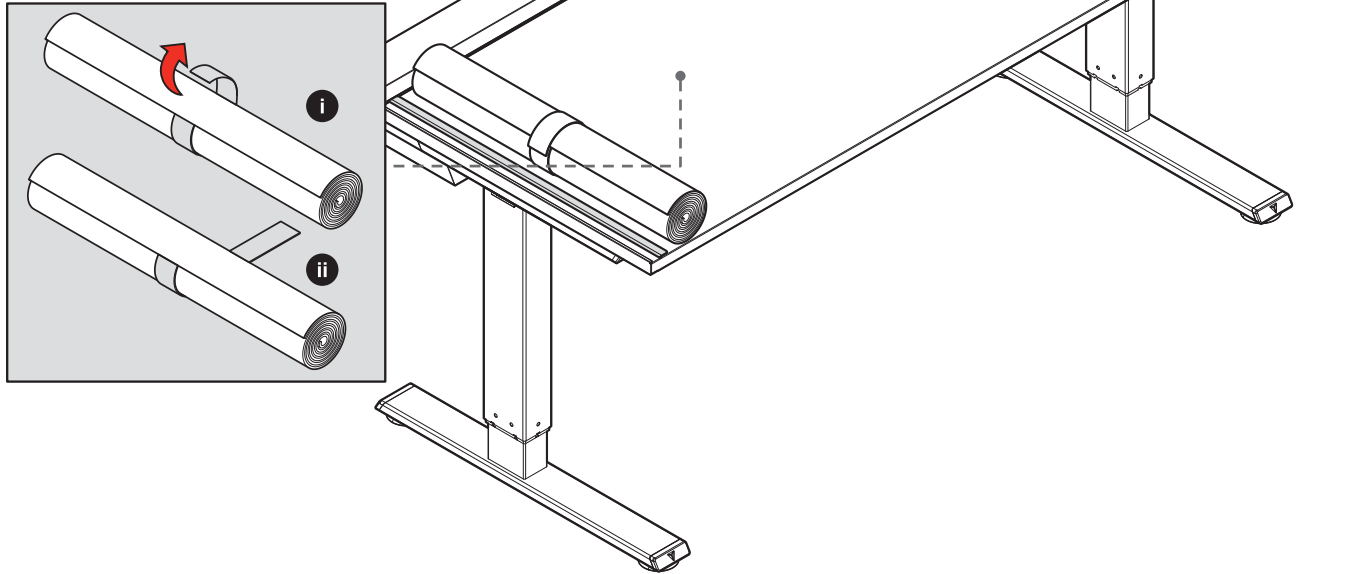


Hulp nodig?

Neem contact met ons op via onze contactpagina op secretlab.eu/contact, en ons deskundige supportteam neemt zo snel mogelijk zo snel mogelijk contact met u op!

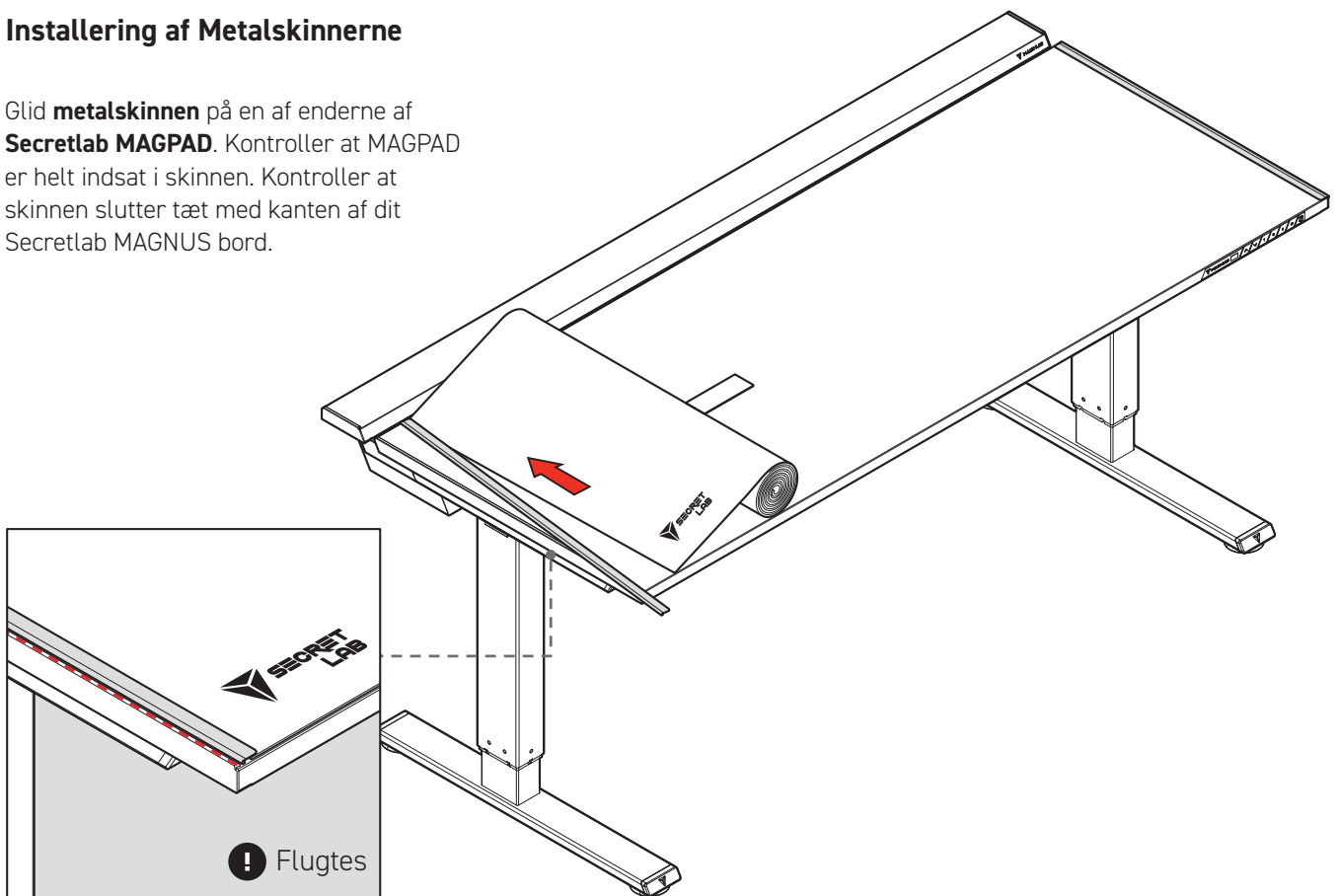
01 Installering af Secretlab MAGPAD™

Fjern **metalskinnerne** fra undersiden af den sammenrullede **Secretlab MAGPAD**. Sæt dem på siderne af Secretlab MAGNUS skrivebordet. Løsn midterstrippen.



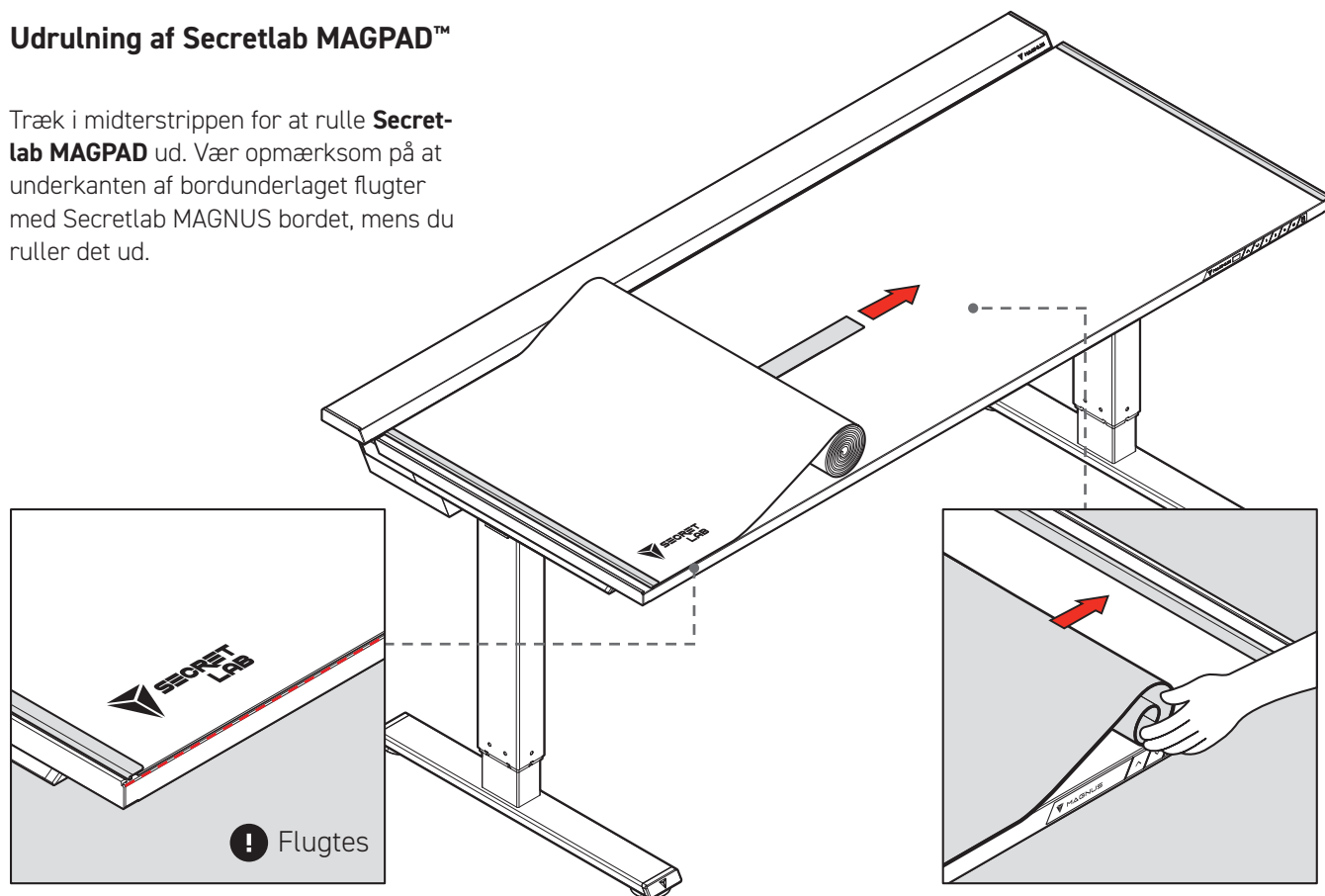
02 Installering af Metalskinnerne

Glid **metalskinnen** på en af enderne af **Secretlab MAGPAD**. Kontroller at MAGPAD er helt indsat i skinnen. Kontroller at skinnen slutter tæt med kanten af dit Secretlab MAGNUS bord.



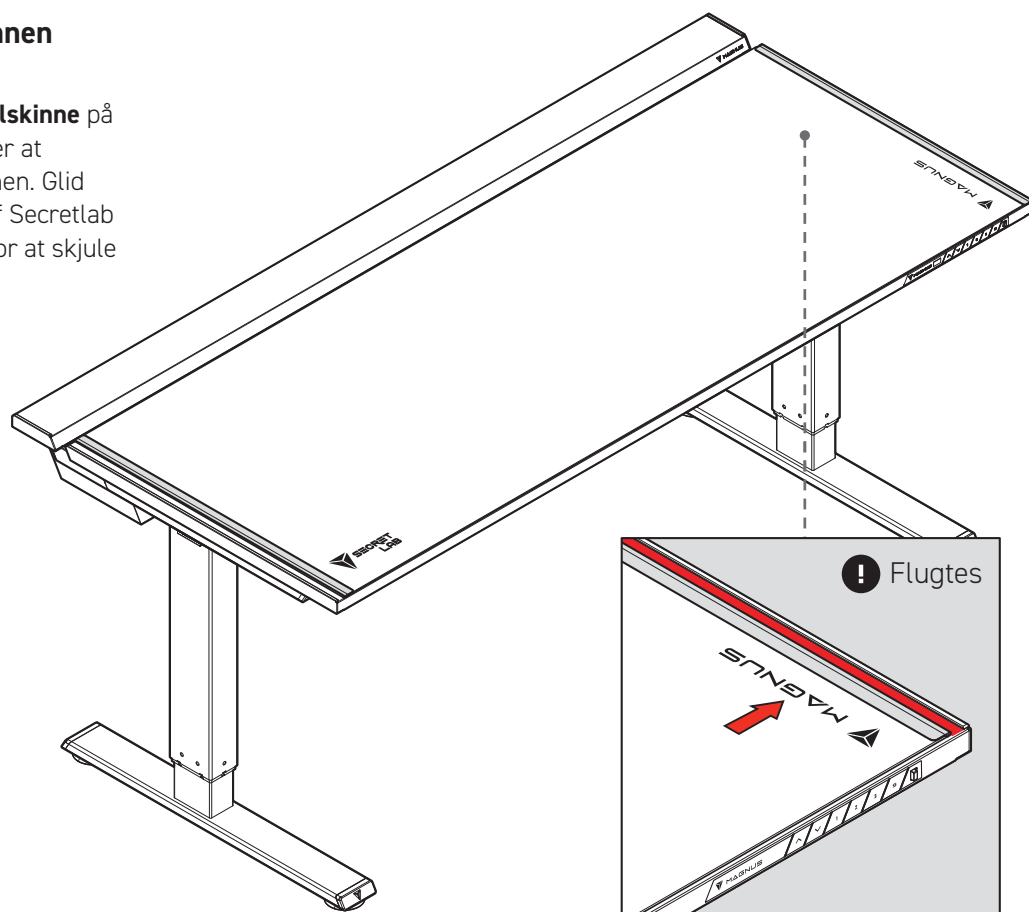
03 Udrulning af Secretlab MAGPAD™

Træk i midterstrippen for at rulle **Secretlab MAGPAD** ud. Vær opmærksom på at underkanten af bordunderlaget flugter med Secretlab MAGNUS bordet, mens du ruller det ud.



04 Installerering af metalskinne

Som før, glid den anden **metalskinne** på **Secretlab MAGPAD**. Kontroller at MAGPAD er helt indsat i skinnen. Glid **metalskinne** langs kanten af Secretlab MAGNUS bordet. Juster det for at skjule eventuelle huller.



Secretlab MAGPAD™ Kunstlæder-materiale

Kunstlæderet er modstandsdygtigt overfor pletter og er nemt at gøre rent. For at fjerne snavs og pletter, skal du blot tørre læderet af med en fugtig klæd. Lad bordunderlaget tørre helt efter rengøring. Brug en støvsuger for at fjerne støv og snavs. Undgå at ridse kunstlæderet, når du støvsuger det, ved at bruge det bløde børstehoved.

For mere omfattende rengøring, skal du bruge et rengøringsmiddel beregnet til læder, såsom vores **Secretlab Premium Læderrens**. Påfør en lille smule på en ren mikrofiberklud og tør forsigtigt læderets overflade af.

For hurtig og regelmæssig rengøring, anbefaler vi vores **Secretlab Wipes til Læder**. Tør underlaget af og lad det tørre helt før brug.



Secretlab MAGPAD™ Mikroruskind-materiale



Mikroruskindet er sart og kræver regelmæssig vedligeholdelse. Hold altid materialets overflade tørt. Kræver regelmæssig aftørring med en tør mikrofiberklud for at undgå ophobning af snavs.

For at fjerne løs snavs og skidt, skal du aftørre stoffet med en blød børste eller støvsuger. Sørg for at aftørre mod stoffets fibre.

Mikroruskind er ikke vandafvisende, så hold vand væk fra det. Spildes der på det, skal der straks påføres en absorberende klud eller køkkenrulle. Undgå brug af kunstigt farvede klude eller køkkenrulle, da de kan smitte af på materialet.

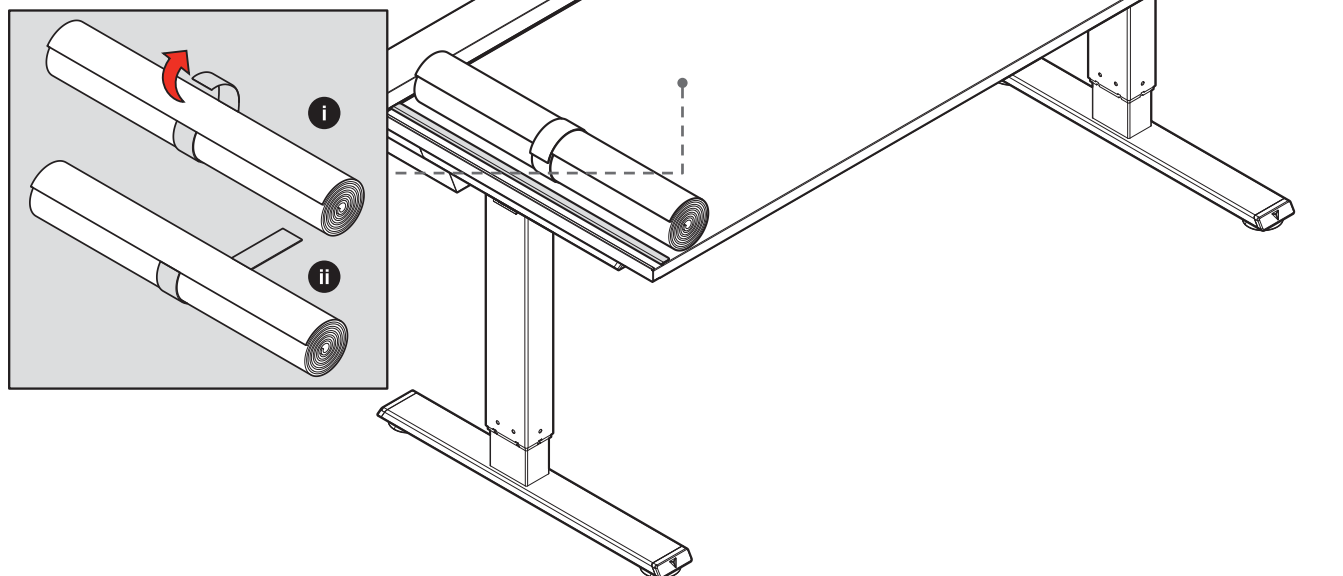


Brug for hjælp?

Kom i kontakt med os via vores kontaktformular på secretlab.eu/contact, og vores kundeservice vil vende tilbage til dig hurtigst muligt!

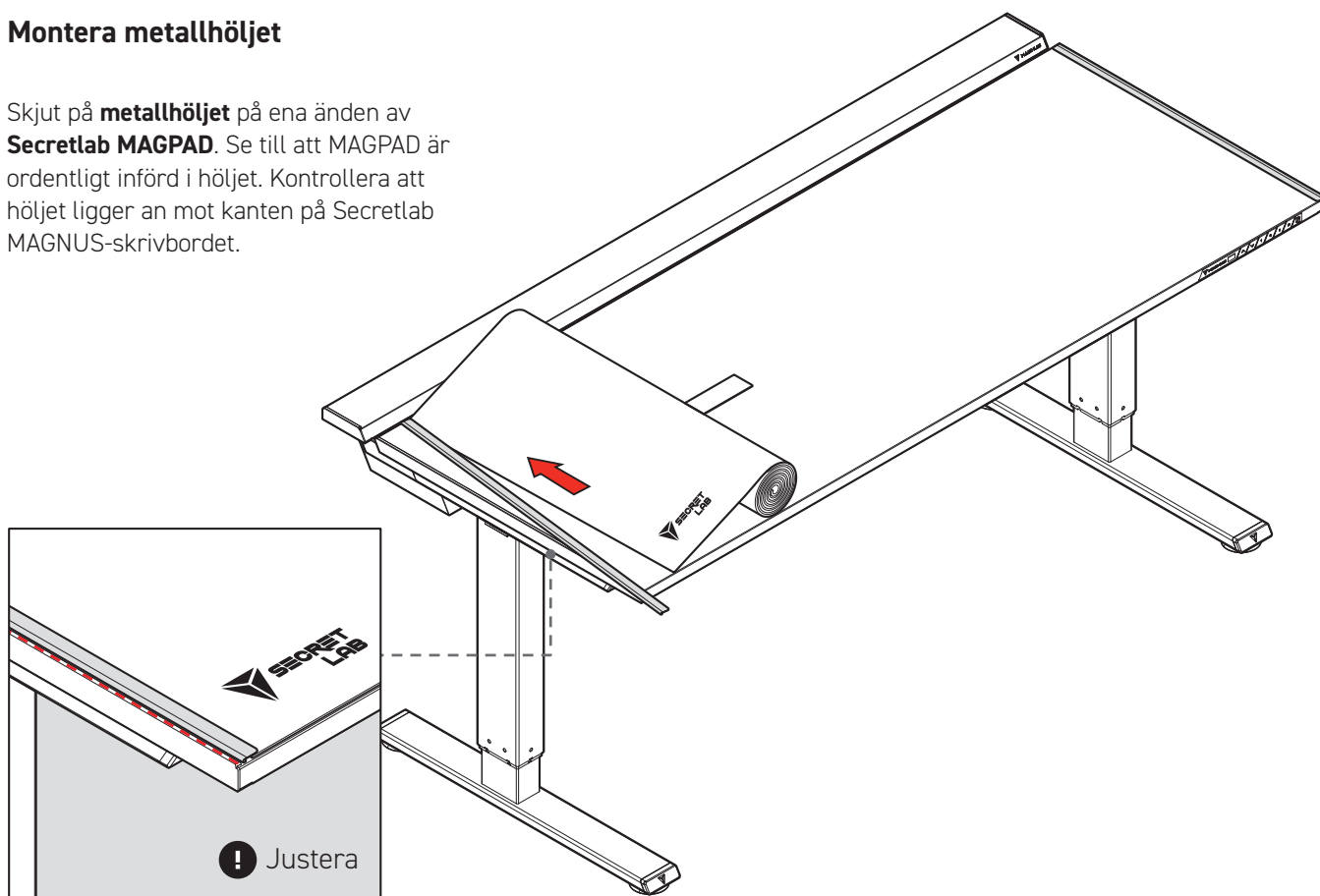
01 Installation av Secretlab MAGPAD™

Ta bort **metallhöljerna** från insidan av den hoprullade **Secretlab MAGPAD**. Placera dem på sidorna av Secretlab MAGNUS-skrivbordet. Lossa mittremsan.



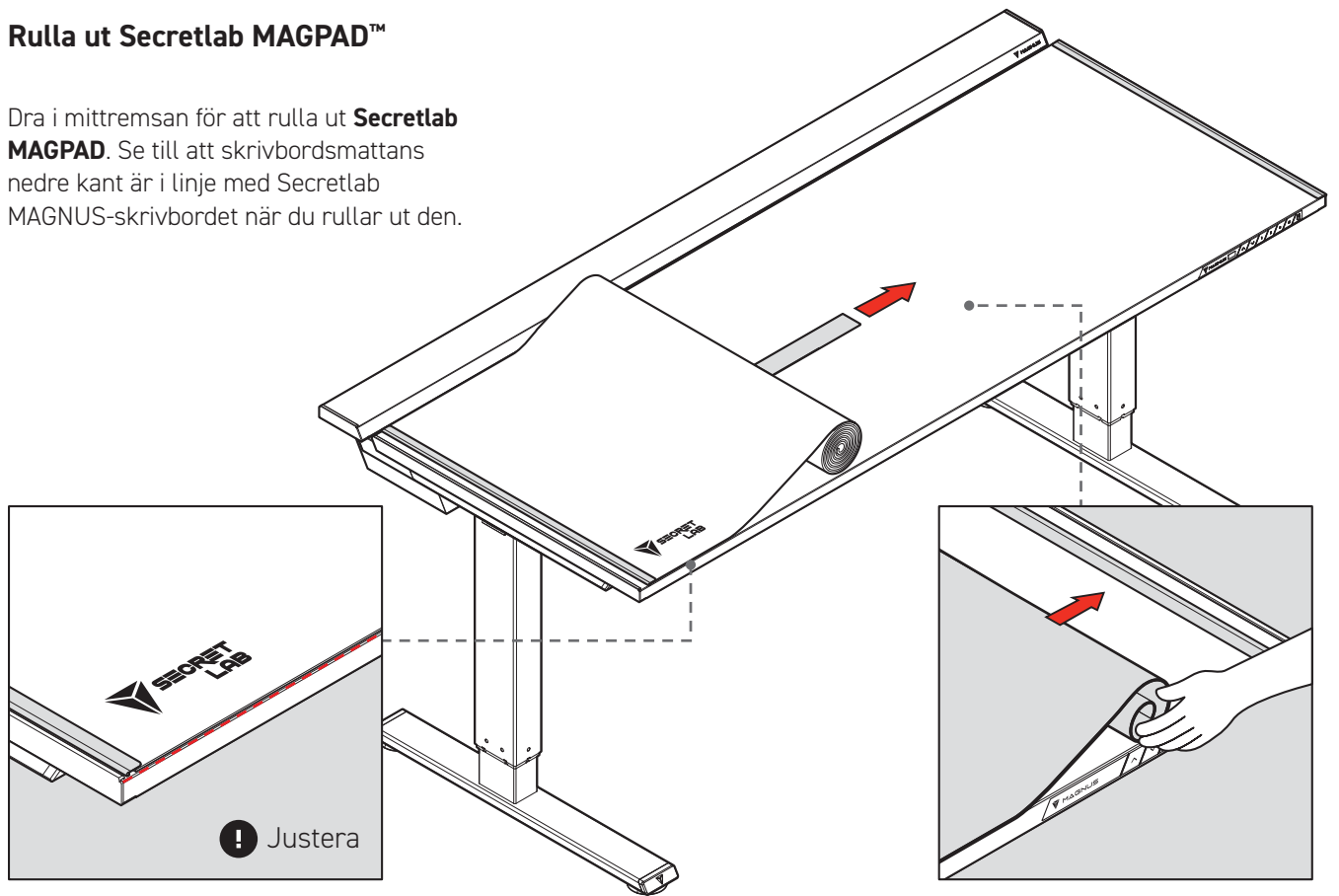
02 Montera metallhöljet

Skjut på **metallhöljet** på ena änden av **Secretlab MAGPAD**. Se till att MAGPAD är ordentligt införd i höljet. Kontrollera att höljet ligger an mot kanten på Secretlab MAGNUS-skrivbordet.



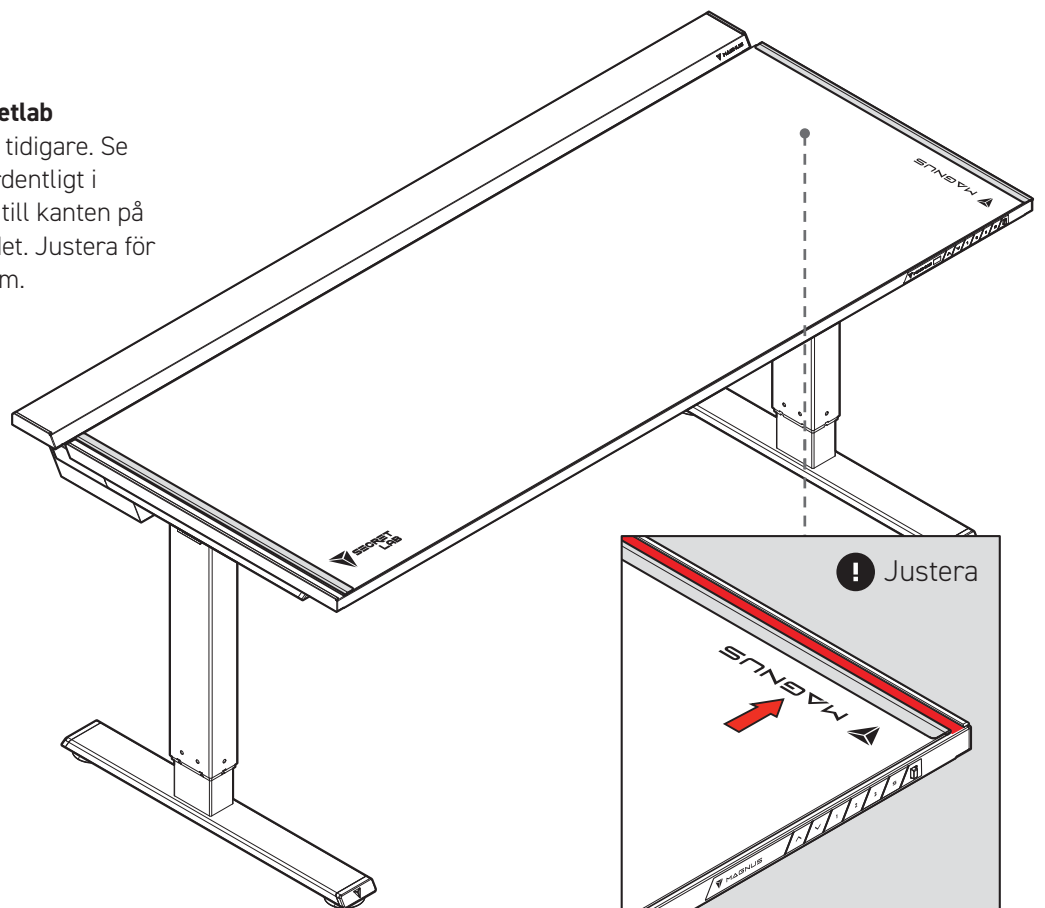
03 Rulla ut Secretlab MAGPAD™

Dra i mittremsan för att rulla ut **Secretlab MAGPAD**. Se till att skrivbordsmattans nedre kant är i linje med Secretlab MAGNUS-skrivbordet när du rullar ut den.



04 Montera metallhöljet

Skjut på **metallhöljet** på **Secretlab MAGPAD** på samma sätt som tidigare. Se till att MAGPAD har förts in ordentligt i höljet. Skjut **metallhöljet** upp till kanten på Secretlab MAGNUS-skrivbordet. Justera för att täcka eventuella mellanrum.



Secretlab MAGPAD™ i konstläder

Konstlädret är motståndskraftigt mot fläckar och är lätt att rengöra. Smuts och fläckar torkas enkelt bort med en fuktig trasa. Låt skrivbordsmattan torka ordentligt efter rengöringen. Dammsug för att avlägsna lösa partiklar eller smuts. För att undvika repor på konstlädret bör du använda dig av en mjuk borste och vara försiktig när du dammsuger.

För mer effektiv rengöring kan du använda en läderrengöringsprodukt, t.ex. **Secretlab Förstklassigt rengöringsmedel för läder**. Spruta en liten mängd på en ren mikrofiberduk och torka försiktigt av läderytan.

För snabb, regelbunden rengöring rekommenderar vi våra **Secretlab Rengöringsdukar för läder**. Torka av skrivbordsmattan och låt den torka helt innan du använder den.



Secretlab MAGPAD™ i mockaimmitation



Mockaimmitation är känsligt och kräver regelbunden skötsel. Se till att materialets yta alltid är torr. Damma regelbundet med en torr mikrofiberduk för att förhindra att smuts samlas.

För att avlägsna lösa partiklar och smuts kan du dammsuga klädseln med en mjuk borste eller en dammsugare. Se till att du dammar mot klädselns ådring.

Mockaimmitation är inte vattenavvisande, så undvik att materialet kommer i kontakt med vatten. Eventuellt spill ska omedelbart sugas upp med en torr, absorberande trasa eller pappershandduk. Undvik att använda absorberande trasor eller pappershanddukar med tryck eftersom dessa kan lämna ifrån sig bläck på materialet.

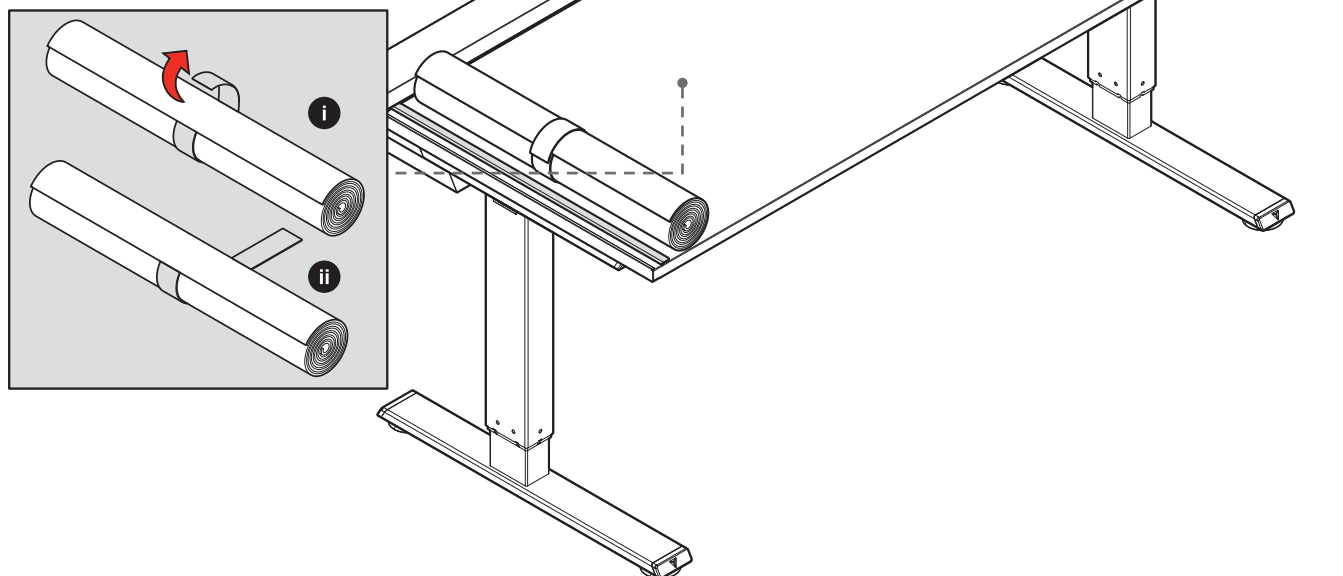


Behöver du hjälp?

Hör av dig till oss via vår kontaktsida på secretlab.eu/contact så återkommer vårt professionella supportteam till dig så snart som möjligt!

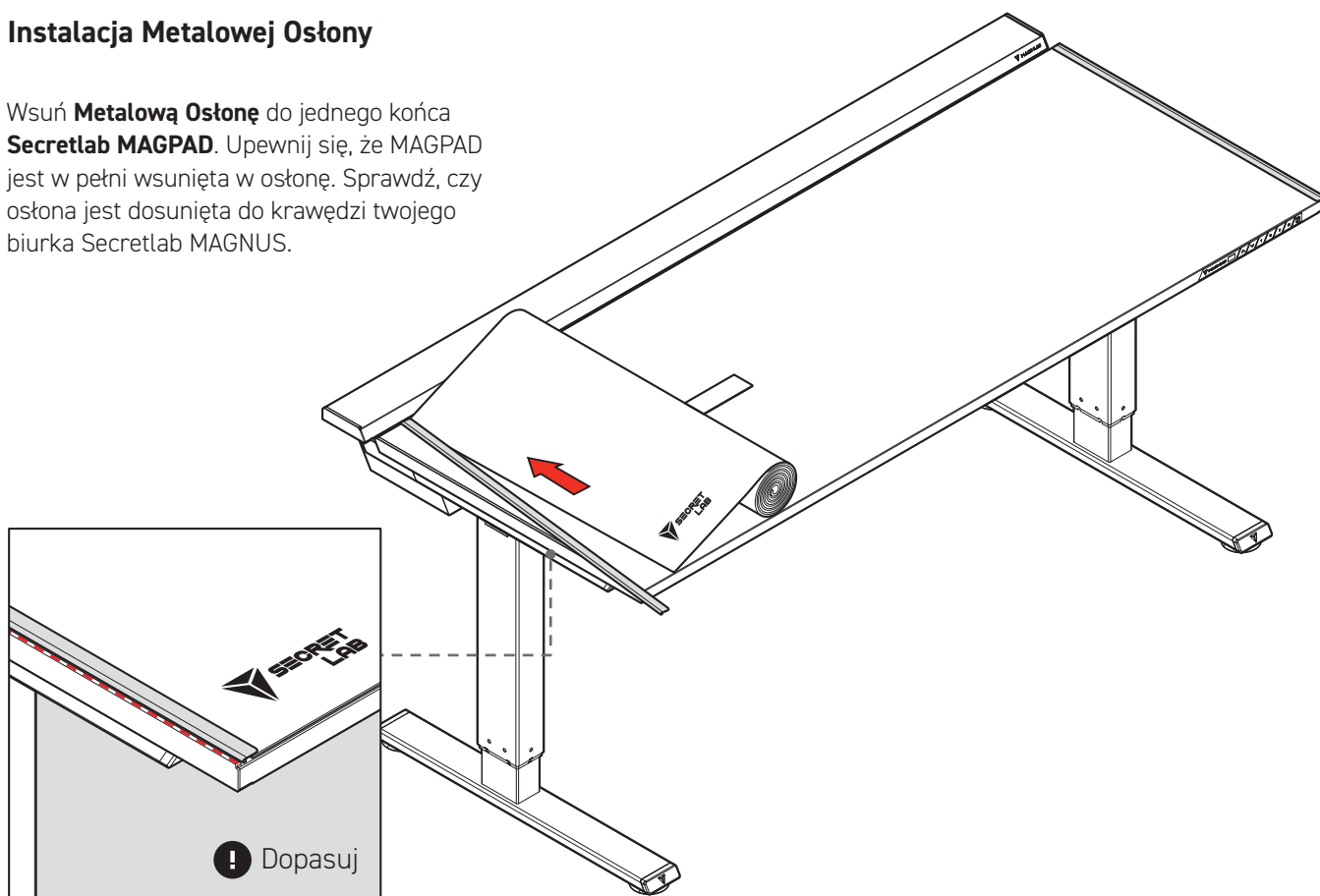
01 Instalacja Secretlab MAGPAD™

Wyjmij **Metalowe Ostonę** z wnętrza zwiniętej **Secretlab MAGPAD**. Połóż je na boku Biurka Secretlab MAGNUS. Rozwiąż środkowy pasek.



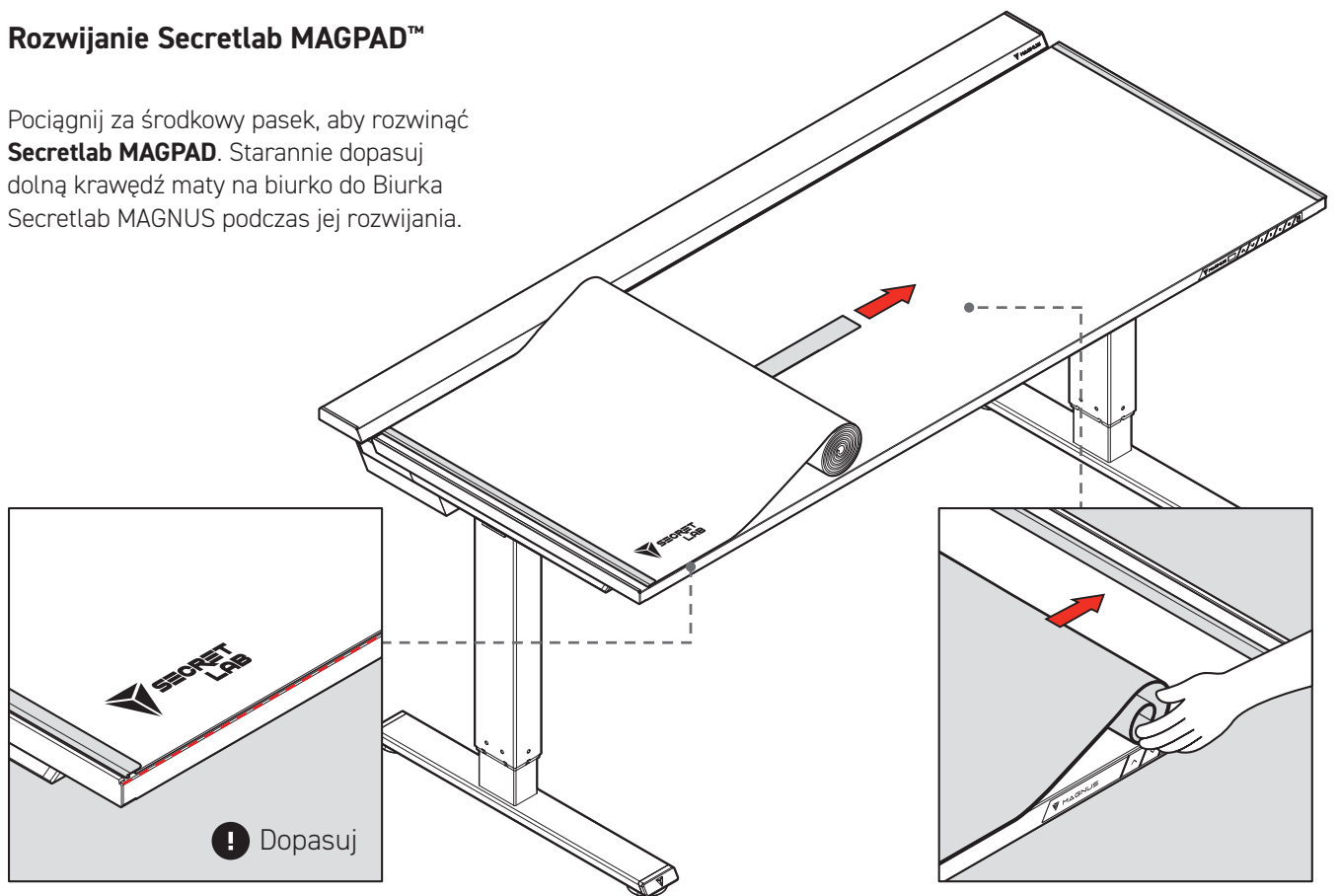
02 Instalacja Metalowej Ostony

Wsuń **Metalową Ostonę** do jednego końca **Secretlab MAGPAD**. Upewnij się, że MAGPAD jest w pełni wsunięta w ostonę. Sprawdź, czy ostona jest dosunięta do krawędzi twojego biurka Secretlab MAGNUS.



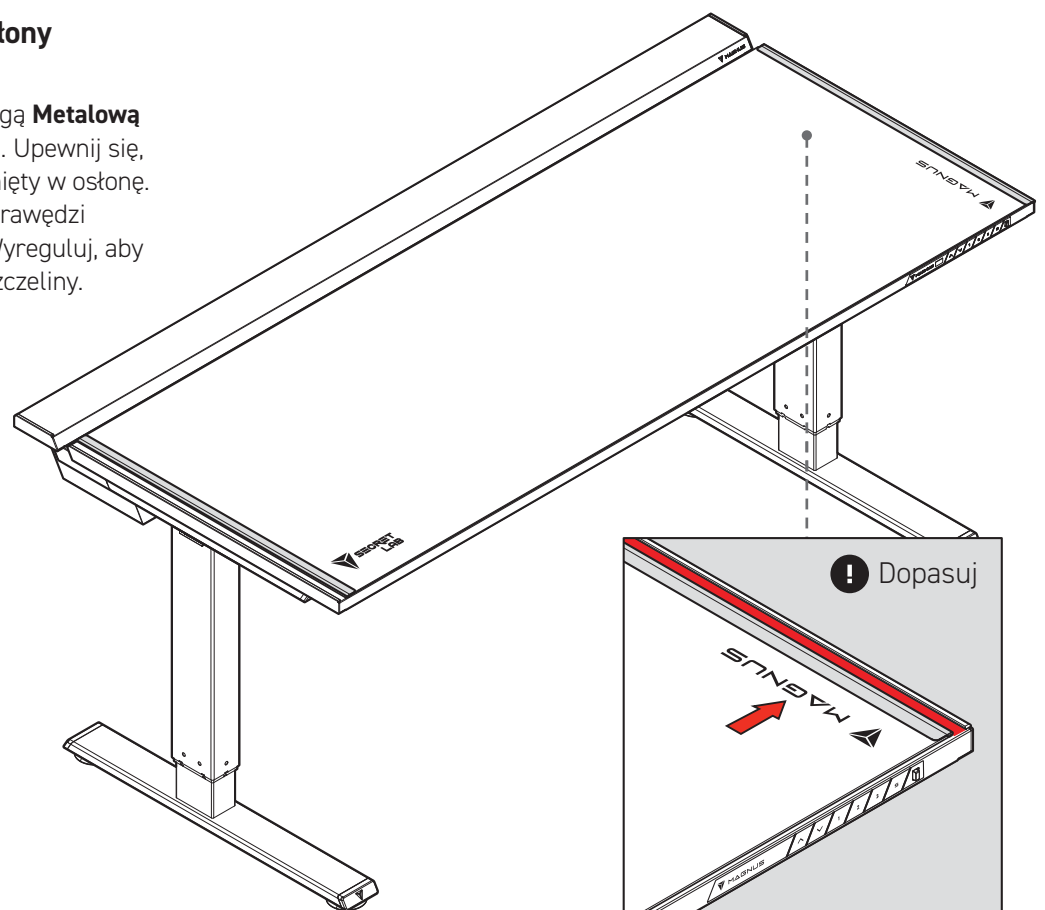
03 Rozwijanie Secretlab MAGPAD™

Pociągnij za środkowy pasek, aby rozwinąć **Secretlab MAGPAD**. Starannie dopasuj dolną krawędź maty na biurko do Biurka Secretlab MAGNUS podczas jej rozwijania.



04 Instalacja Metalowej Ostony

Tak jak poprzednio, wsuń drugą **Metalową Ostonę** w **Secretlab MAGPAD**. Upewnij się, że MAGPAD jest w pełni wsunięty w ostonę. Dosuń **Metalową Ostonę** do krawędzi Biurka Secretlab MAGNUS. Wyreguluj, aby zakryć wszystkie widoczne szczeliny.



Materiał Eko Skóry Secretlab MAGPAD™

Eko skóra jest odporna na plamy i łatwo ją utrzymać w czystości. W przypadku plam i brudu po prostu przetrzyj skórę do czysta, używając ściereczki zwilżonej wodą. Po wyczyszczeniu pozostaw matę na biurko do całkowitego wyschnięcia. Odkurz ją, aby usunąć kurz lub okruchy. Aby uniknąć zadrapania eko skóry, odkurzaj ją ostrożnie i używaj nakładki z miękką szczotką.

Dla bardziej skutecznego czyszczenia, użyj środka do czyszczenia skóry, takiego jak nasz **Środek do Czyszczenia Skóry Secretlab Premium**. Nałóż małą ilość na czystą ściereczkę z mikrofibry i delikatnie przetrzyj powierzchnię skóry.

Dla szybkiego, regularnego czyszczenia, polecamy nasze **Chusteczki do Skóry Secretlab**. Przetrzyj matę na biurko i przed użyciem pozostaw ją do całkowitego wyschnięcia.



Materiał Mikroamszu Secretlab MAGPAD™



Materiał mikroamszu jest delikatny i wymaga ciągłej konserwacji. Zawsze chroń powierzchnię materiału od wilgoci. Regularnie odkurzaj go suchą ściereczką z mikrofibry, aby zapobiec gromadzeniu się brudu.

Aby usunąć okruchy i kurz, odkurzaj tapicerkę przy użyciu miękkiej szczotki lub odkurzacza. Odkurzaj wzdłuż włókien tapicerki.

Mikroamsz nie jest wodoodporny, dlatego należy chronić go od wody. Wszelkie rozlane płyny należy natychmiast zetrzeć suchą, chłonną szmatką lub ręcznikiem papierowym. Unikaj używania ściereczek chłonnych lub ręczników papierowych z nadrukiem, ponieważ mogą one uwolnić atrament na materiał.

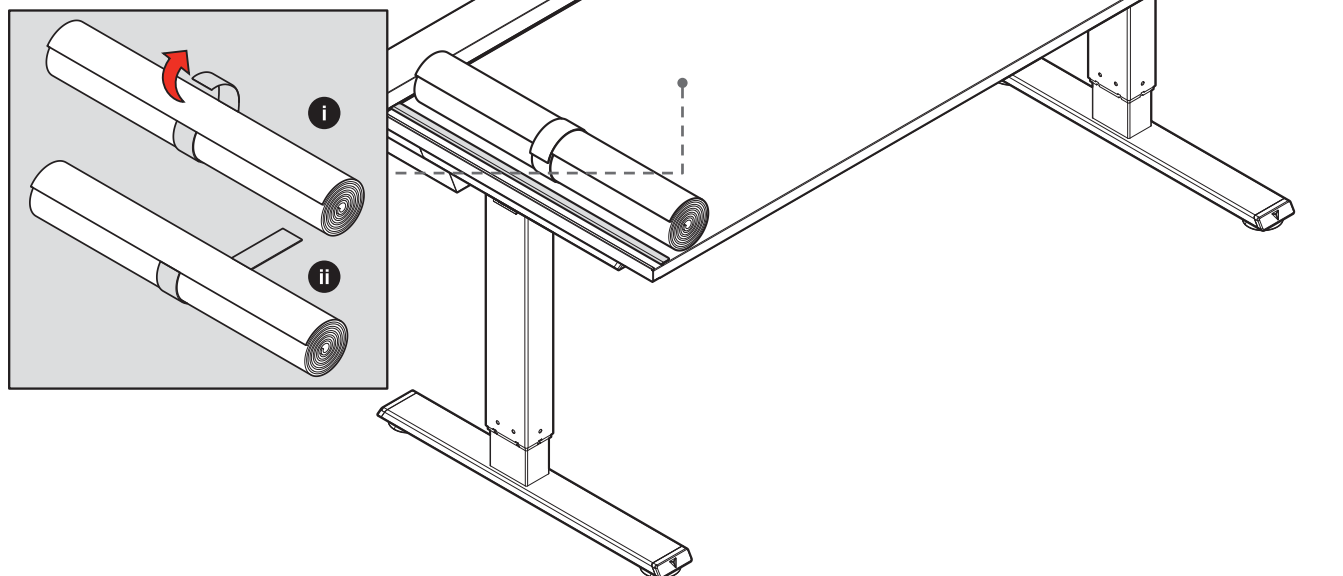


Potrzebujesz pomocy?

Skontaktuj się z nami korzystając ze strony kontaktu na secretlab.eu/contact, a nasi eksperci z zespołu obsługi klienta skontaktują się z tobą tak szybko, jak to możliwe!

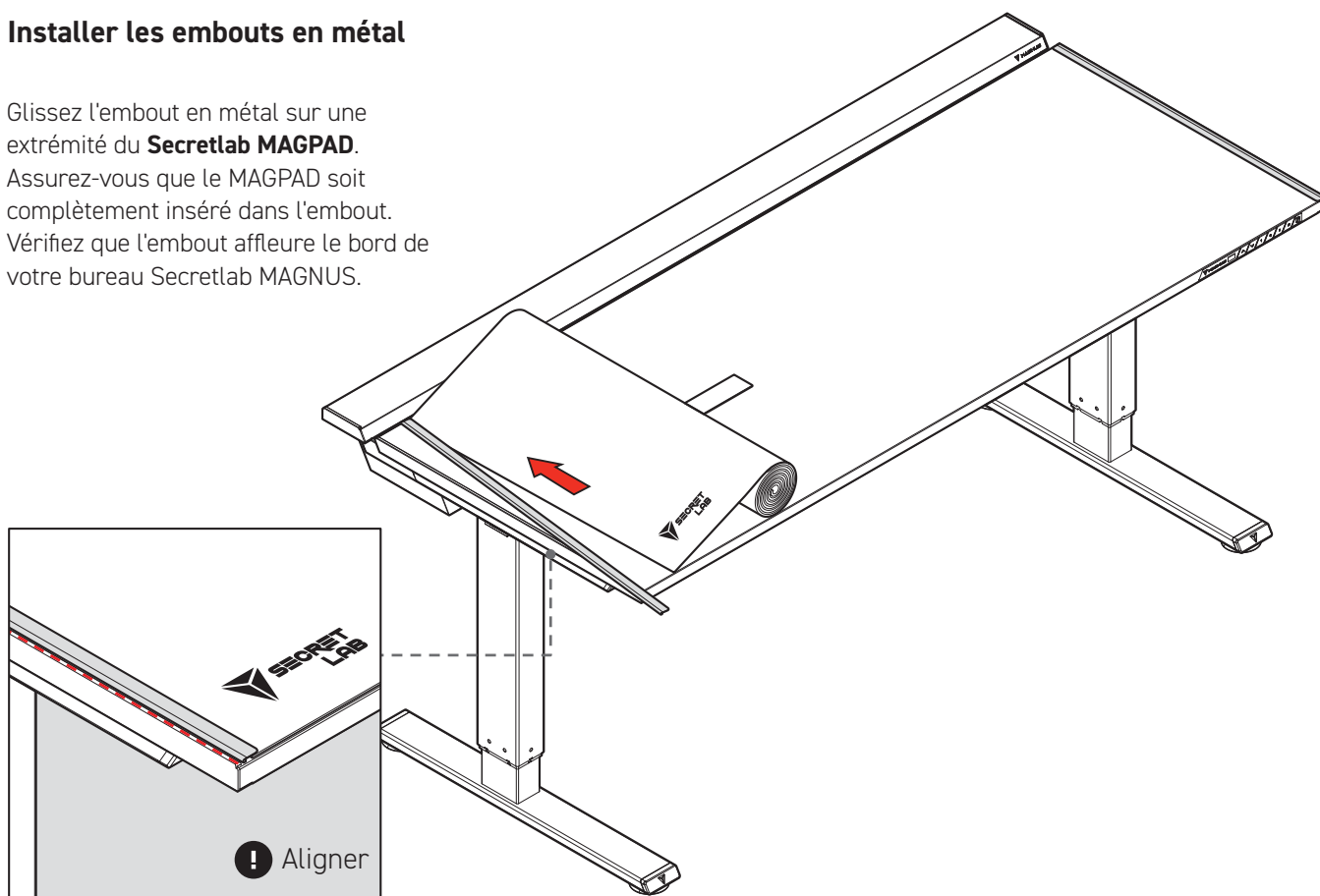
01 Installer le Secretlab MAGPAD™

Retirez les **embouts en métal** de l'intérieur du **Secretlab MAGPAD** enroulé. Posez les sur les côtés du bureau Secretlab MAGNUS. Ouvrez l'attache centrale.



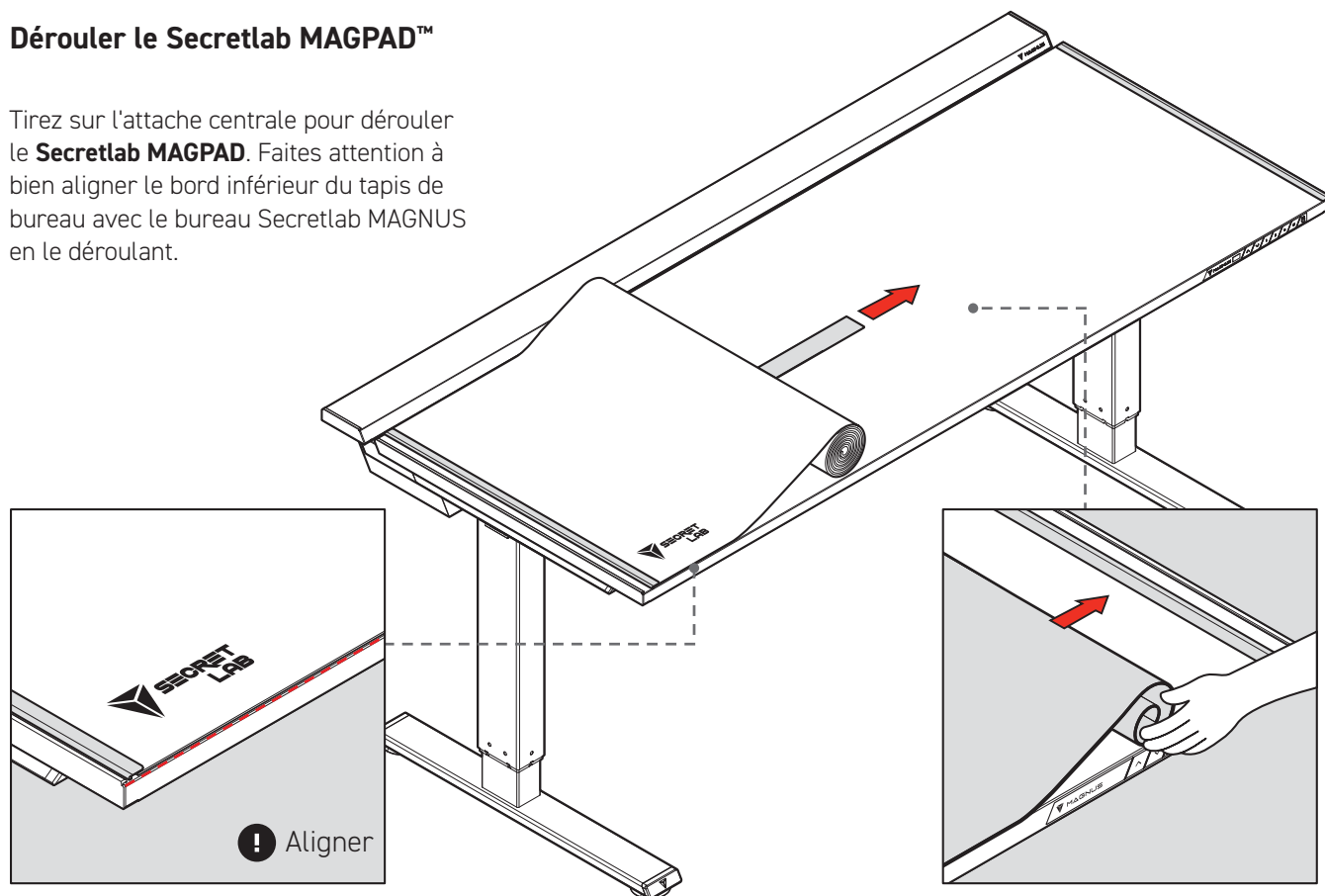
02 Installer les embouts en métal

Glissez l'embout en métal sur une extrémité du **Secretlab MAGPAD**. Assurez-vous que le MAGPAD soit complètement inséré dans l'embout. Vérifiez que l'embout affleure le bord de votre bureau Secretlab MAGNUS.



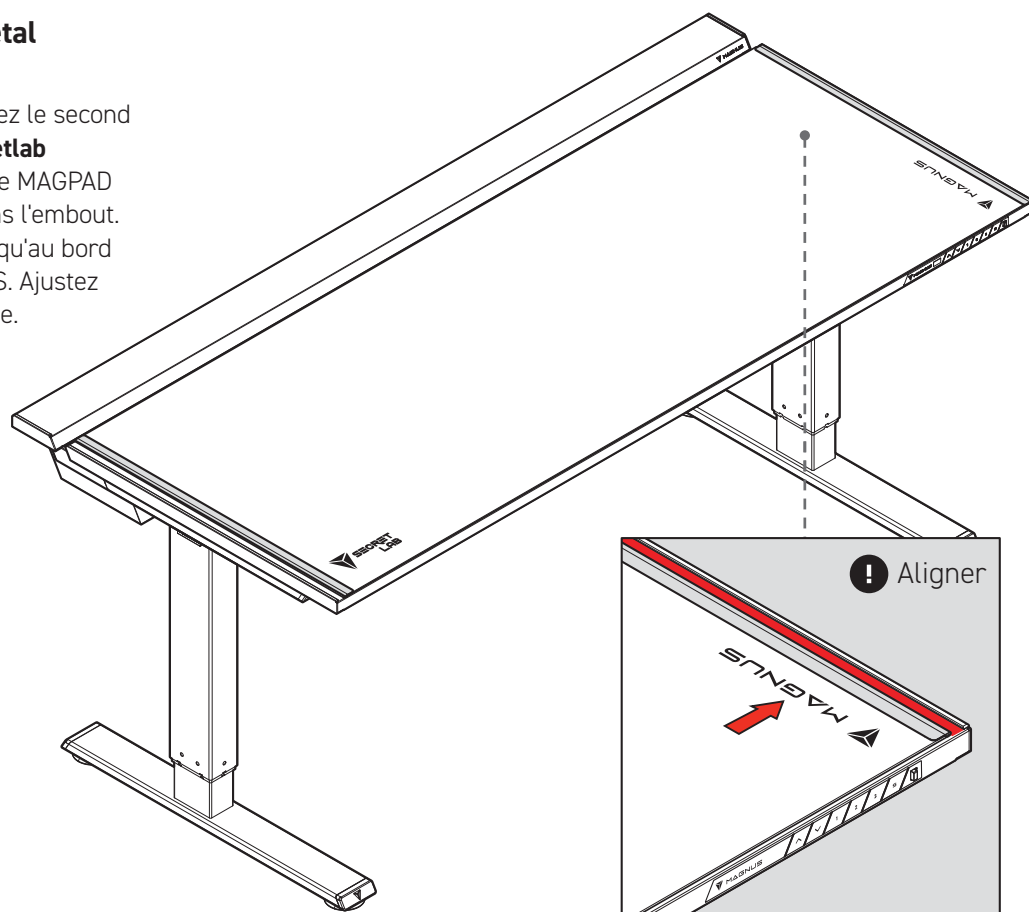
03 Dérouler le Secretlab MAGPAD™

Tirez sur l'attache centrale pour dérouler le **Secretlab MAGPAD**. Faites attention à bien aligner le bord inférieur du tapis de bureau avec le bureau Secretlab MAGNUS en le déroulant.



04 Installer l'embout en métal

Comme précédemment, glissez le second embout en **métal** sur le **Secretlab MAGPAD**. Assurez-vous que le MAGPAD soit complètement inséré dans l'embout. Glissez l'embout en métal jusqu'au bord du bureau Secretlab MAGNUS. Ajustez afin de couvrir tout vide visible.



Secretlab MAGPAD™ Matière en Similicuir

Le similicuir résiste aux taches et est simple à nettoyer. Pour la poussière ou les taches, essuyez simplement le cuir avec un torchon légèrement humide. Faites sécher le tapis complètement après l'avoir nettoyé. Aspirez pour vous débarrasser des particules ou de la poussière. Pour éviter d'égratigner le similicuir, aspirez attentivement et avec soin et utilisez un embout avec une brosse douce.

Pour un nettoyage plus efficace, utilisez un produit nettoyant pour cuir tel que notre **Nettoyant Cuir Secretlab Premium**. Utilisez le spray pour en mettre une petite quantité sur un tissu en micro-fibre propre et frottez doucement la surface du cuir.

Pour un entretien rapide et régulier, nous recommandons nos **Lingettes en Cuir Secretlab**. Nettoyez votre tapis de bureau et laissez-le sécher complètement avant utilisation.



Secretlab MAGPAD™ Matière en Microsuède



Le microsuède est délicat et demande un soin régulier. Gardez la surface sèche à tout instant. De façon régulière, retirez la poussière avec un tissu en micro-fibre pour éviter l'accumulation de poussière.

Pour enlever toute particule ou débris, passez un coup de brosse souple ou d'aspirateur sur le tissu capitonné. Assurez vous de le faire contre le grain du tissu.

Le microsuède n'est pas résistant à l'eau, gardez-le donc à distance de l'humidité. Toute coulure ou goutte doit être rapidement époncée avec un tissu absorbant sec ou un morceau de papier essuie-tout. Évitez d'utiliser des tissus ou papier essuie-tout ayant un imprimé en couleur car cela pourrait entraîner un transfert d'encre sur le matériau.



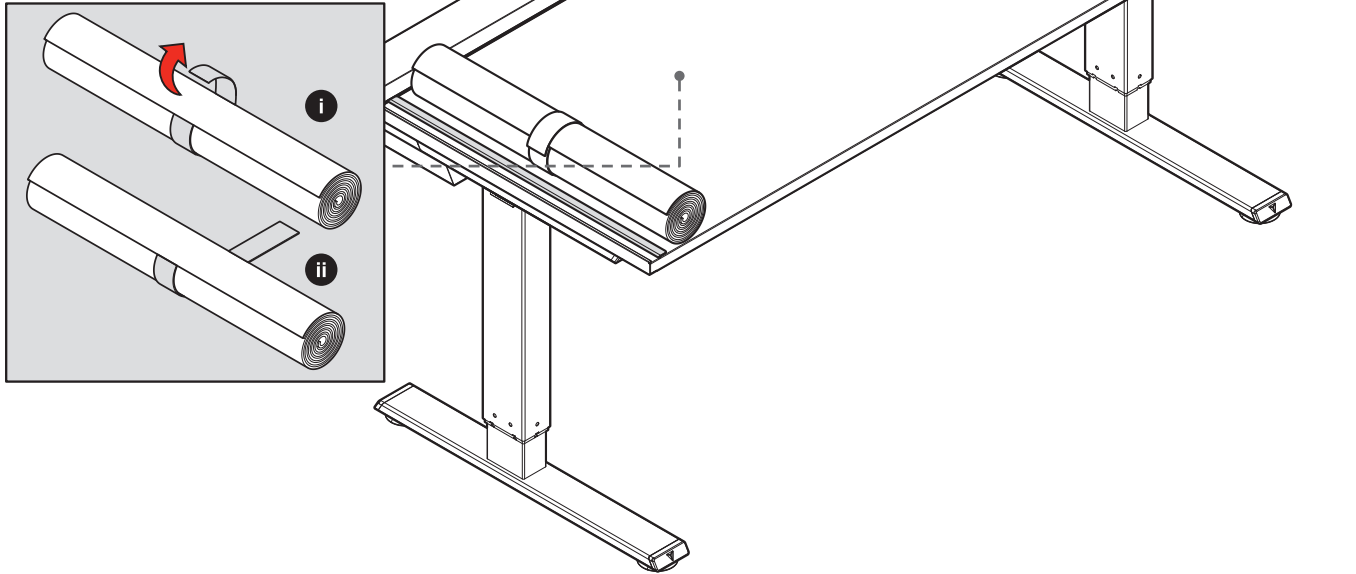
Besoin d'aide ?

Contactez-nous grâce à notre page contact sur secretlab.eu/contact.

Notre équipe d'experts reviendra vers vous dès que possible !

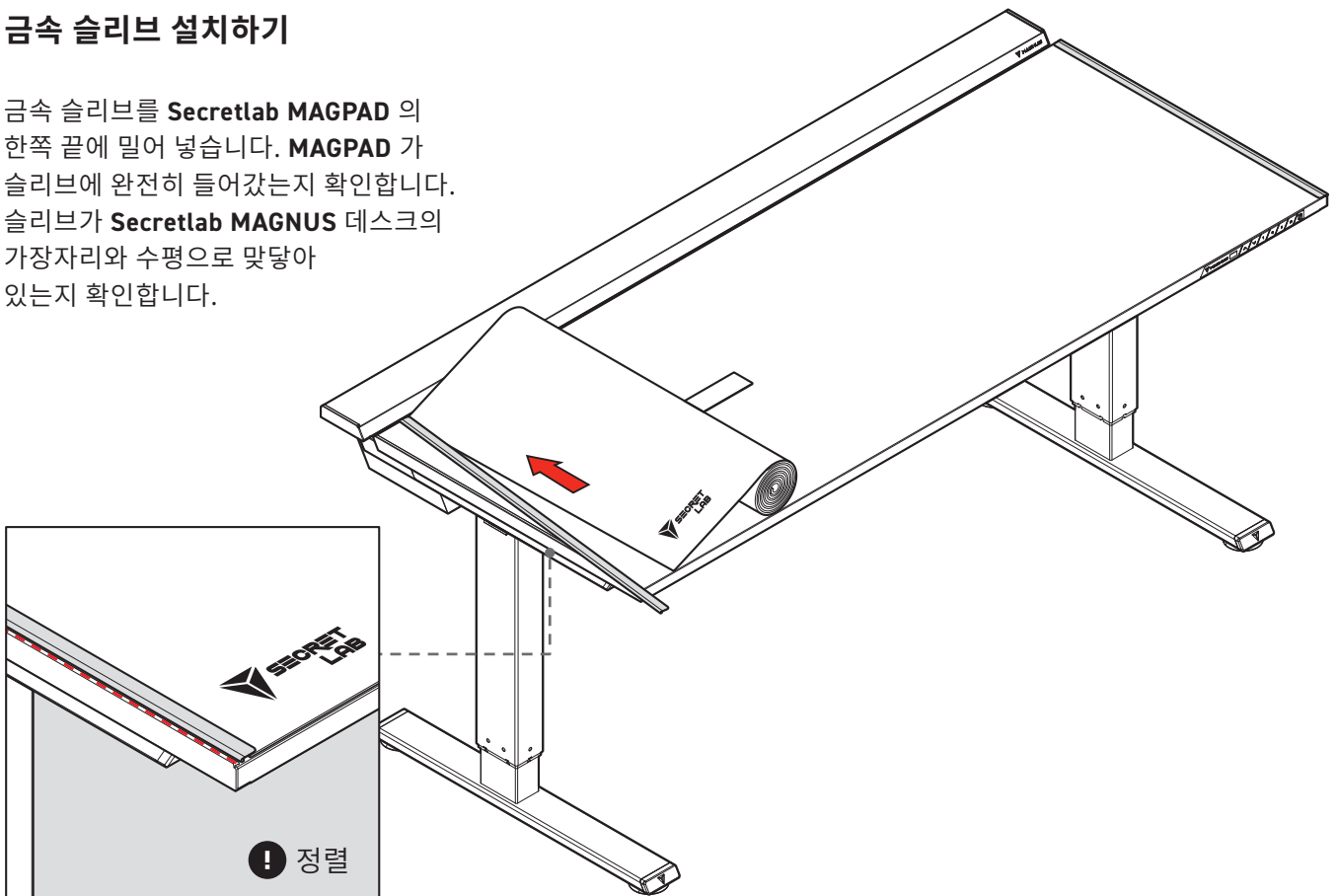
01 Secretlab MAGPAD™ 설치하기

말려 있는 Secretlab MAGPAD 안쪽의 금속 슬리브를 제거합니다. Secretlab MAGNUS 데스크의 측면에 설치합니다. 중앙 스트립을 풀어줍니다.



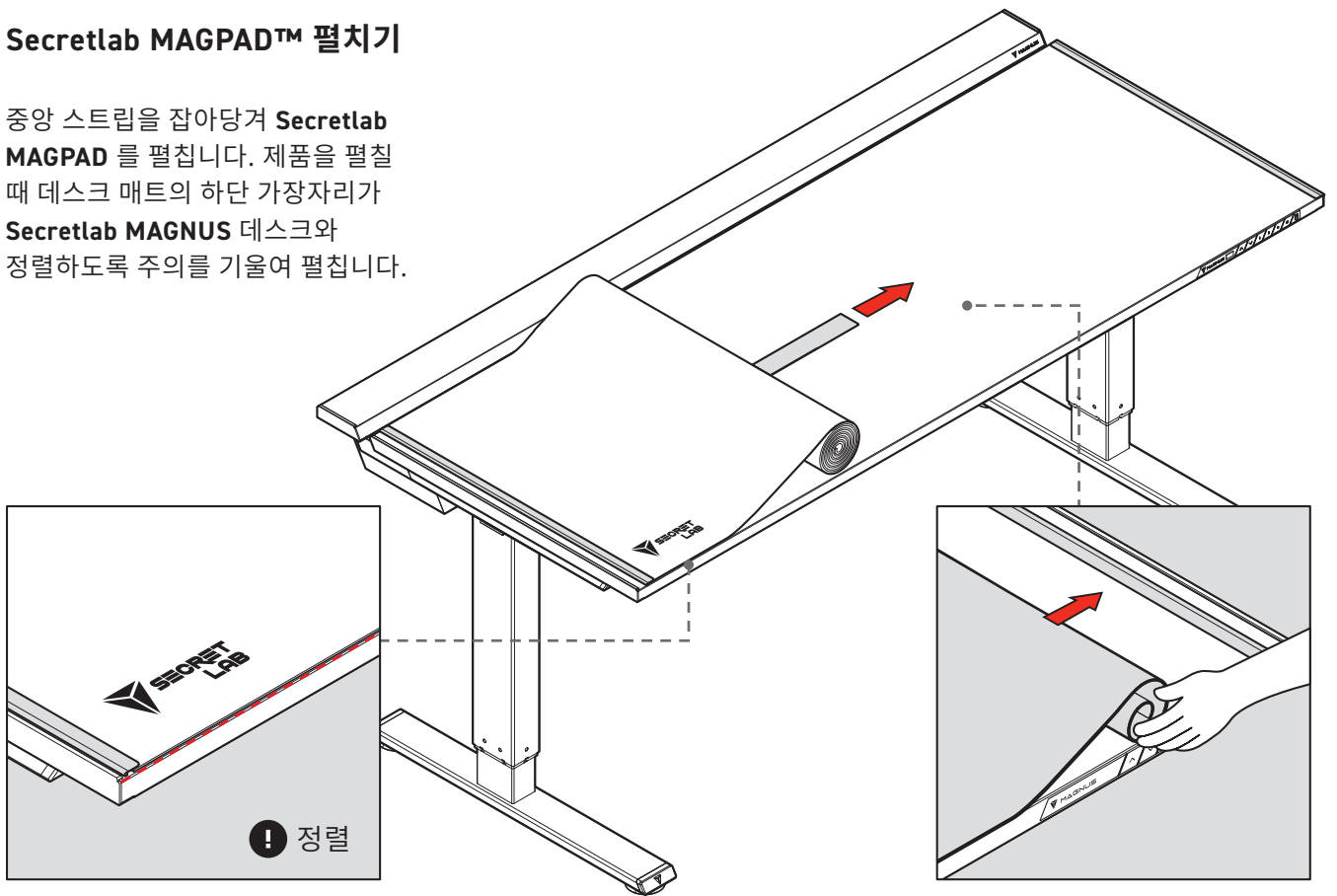
02 금속 슬리브 설치하기

금속 슬리브를 Secretlab MAGPAD 의 한쪽 끝에 밀어 넣습니다. MAGPAD 가 슬리브에 완전히 들어갔는지 확인합니다. 슬리브가 Secretlab MAGNUS 데스크의 가장자리와 수평으로 맞닿아 있는지 확인합니다.



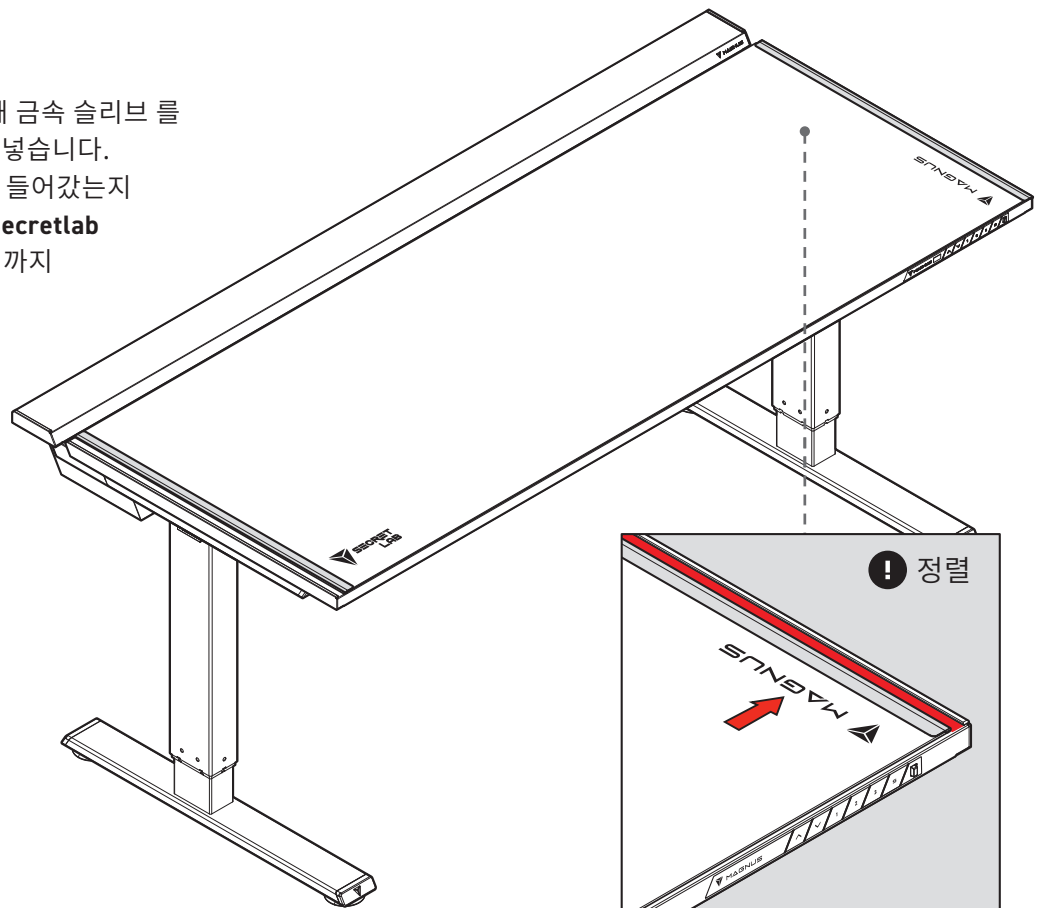
03 Secretlab MAGPAD™ 펼치기

중앙 스트립을 잡아당겨 **Secretlab MAGPAD** 를 펼칩니다. 제품을 펼칠 때 데스크 매트 가장자리가 **Secretlab MAGNUS** 데스크와 정렬하도록 주의를 기울여 펼칩니다.



04 금속 슬리브 설치하기

이전 단계와 동일하게 두 번째 금속 슬리브 를 **Secretlab MAGPAD** 에 밀어 넣습니다. **MAGPAD**가 슬리브에 완전히 들어갔는지 확인합니다. 금속 슬리브를 **Secretlab MAGNUS** 데스크의 가장자리까지 밀어 넣습니다. 눈에 보이는 틈새가 없도록 조정합니다.



Secretlab MAGPAD™ 인조가죽 소재

인조 가죽은 얼룩이 잘 지지 않으며 청소가 쉽습니다. 먼지와 얼룩이 묻은 경우 물에 살짝 적신 천을 사용하여 가죽을 깨끗하게 닦아주기만 하면 됩니다. 청소 후에는 데스크 매트를 완전히 건조하십시오. 진공청소기를 사용하여 이물질이나 먼지를 제거합니다. 인조 가죽에 흠집이 나는 것을 방지하려면 진공청소기를 사용할 때 주의해 주시기 바랍니다. 부드러운 솔이 있는 부품을 사용하십시오.

보다 효과적으로 청소하려면 당사의 **SECRETLAB** 프리미엄 가죽 클리너와 같은 전용 제품을 사용하십시오. 깨끗한 극세사 천에 소량을 분사하고 가죽 표면을 부드럽게 닦아줍니다.

빠르고 정기적인 관리를 위해서는 당사의 **SECRETLAB** 가죽 멀티슈를 추천합니다. 데스크 매트를 닦은 후, 사용하기 전에 완전히 건조하십시오.



Secretlab MAGPAD™ 마이크로스웨이드 소재



마이크로스웨이드는 섬세하며 정기적인 관리가 필요한 소재입니다. 소재 표면을 항상 건조한 상태로 유지하십시오. 마른 극세사 천을 사용하여 먼지가 쌓이지 않도록 정기적으로 닦아주십시오.

이물질과 먼지를 제거하려면 부드러운 솔이나 진공청소기를 사용하여 덮개의 먼지를 제거하십시오. 덮개의 결을 따라 먼지를 제거해야 합니다.

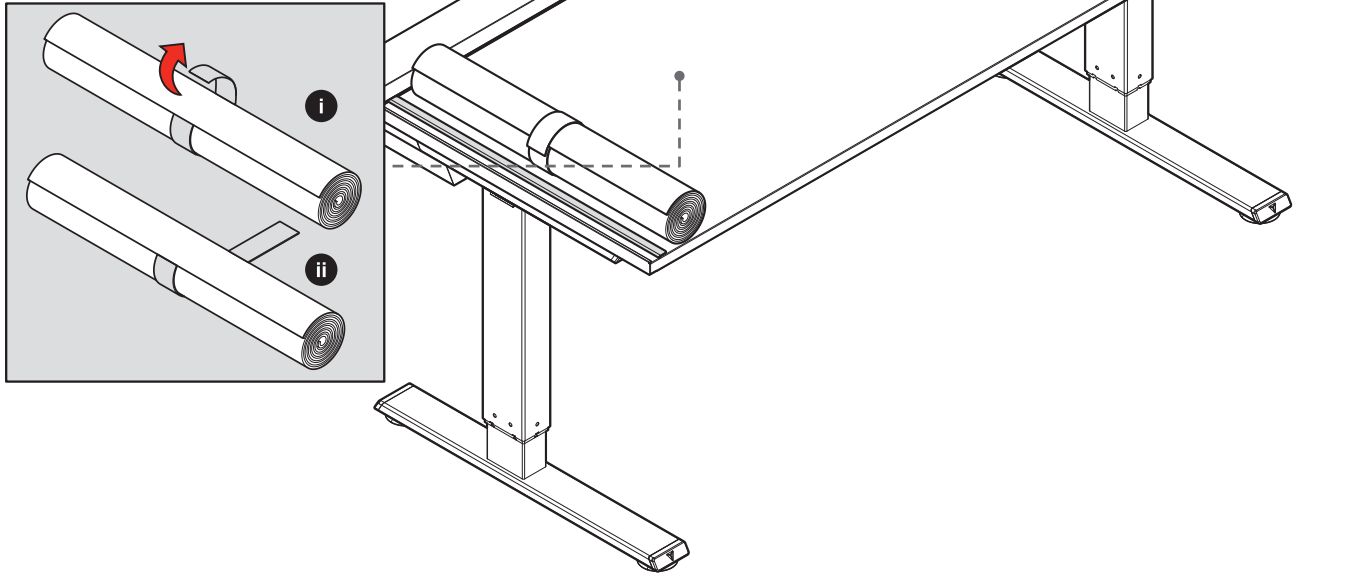
마이크로스웨이드는 방수가 되지 않으므로 물에 닿지 않도록 하십시오. 액체를 흘린 경우 흡수력이 좋은 마른 천이나 종이 타월로 즉시 닦아내야 합니다. 소재에 잉크가 묻어날 수 있으므로 프린팅이 있는 흡수성 천 또는 종이 타월을 사용하지 마십시오.



도움이 필요하십니까?
secretlabchairs.co.kr/pages/contact
 의문의 페이지를 통해 문의해 주시면
 전문가 지원팀이 최대한 신속하게
 답변드리겠습니다!

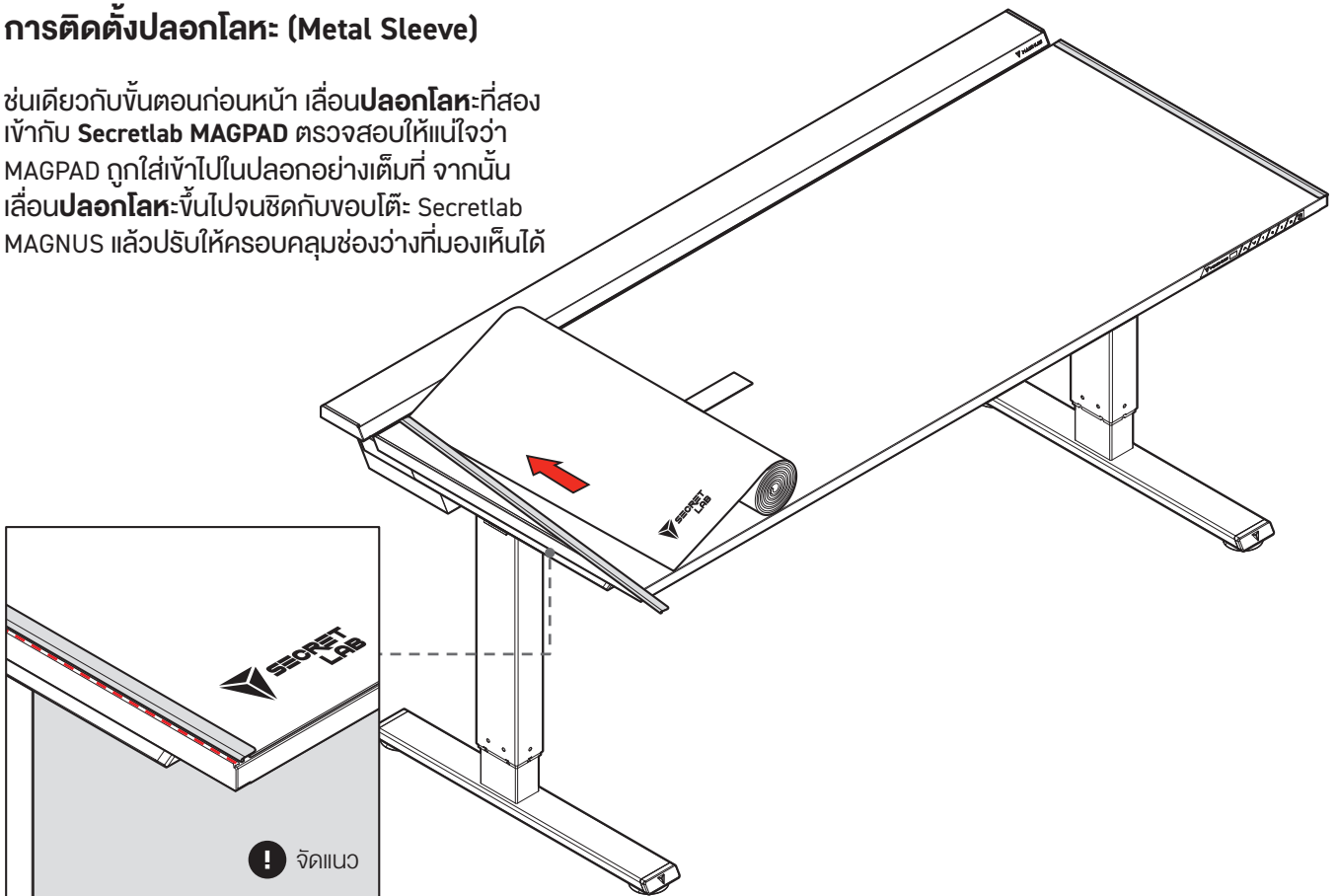
01 การติดตั้ง Secretlab MAGPAD™

ถอด**ปลอกโลหะ** (Metal Sleeves) ออกจาก
ด้านในของ Secretlab MAGPAD ที่ม้วนไว้
แล้ววางไว้ข้างโต๊ะ Secretlab MAGNUS
จากนั้นปลดแถบตรงกลางออก



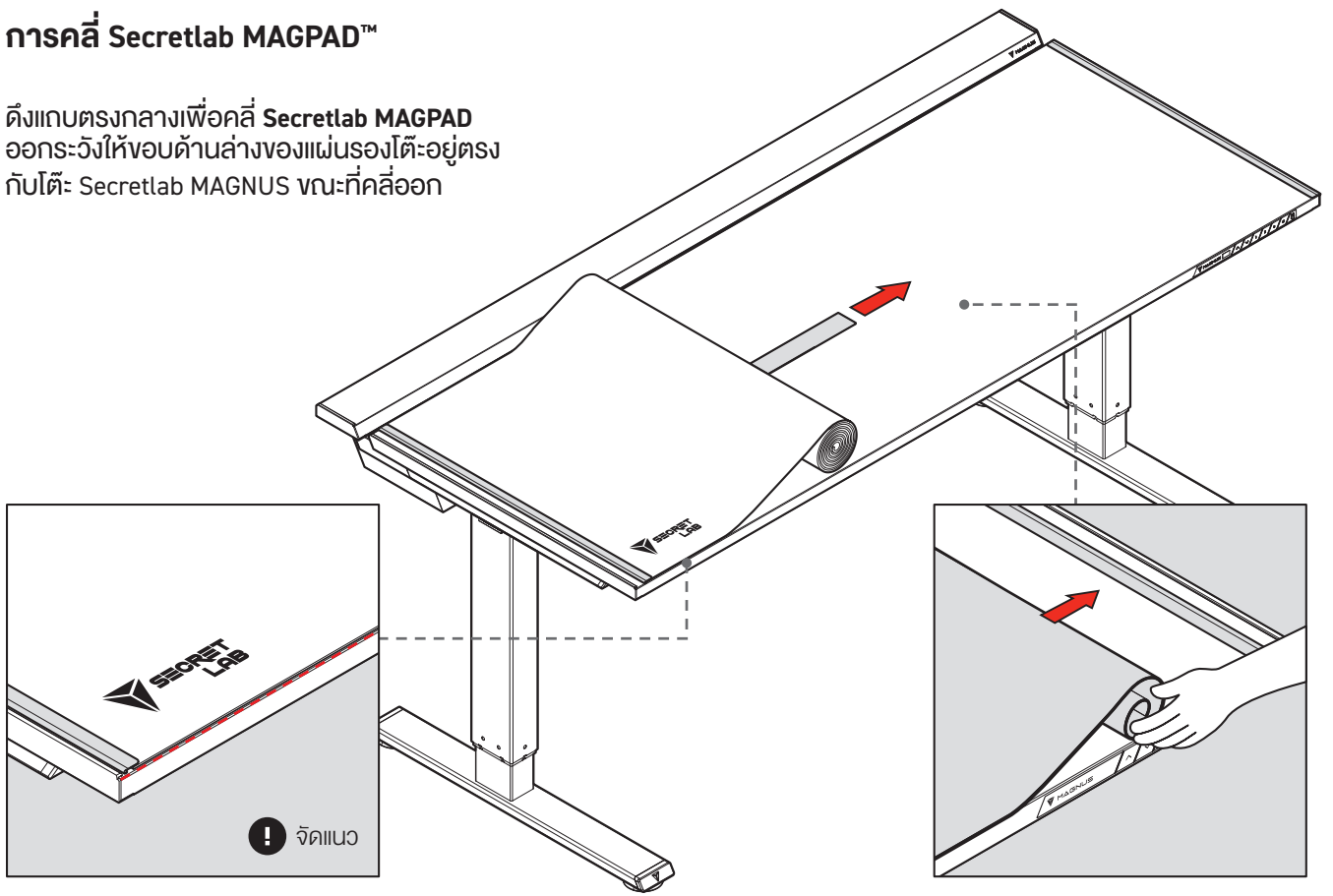
02 การติดตั้งปลอกโลหะ (Metal Sleeve)

เช่นเดียวกับขั้นตอนก่อนหน้า เลื่อน**ปลอกโลหะ** ที่สอง
เข้ากับ Secretlab MAGPAD ตรวจสอบให้แน่ใจว่า
MAGPAD ถูกใส่เข้าไปในปลอกอย่างเต็มที่ จากนั้น
เลื่อน**ปลอกโลหะ** ขึ้นไปจนชิดกับขอบโต๊ะ Secretlab
MAGNUS แล้วปรับให้ครอบคลุมช่องว่างที่มองเห็นได้



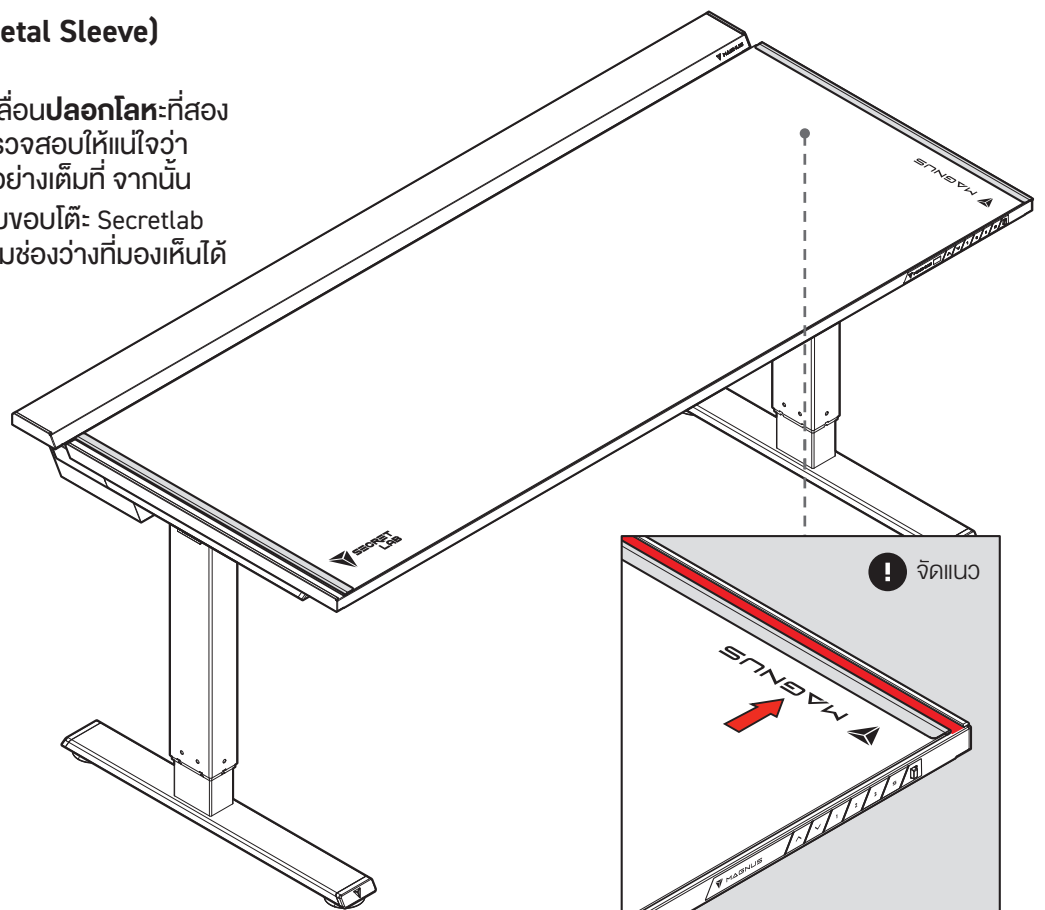
03 การคลี่ Secretlab MAGPAD™

ดึงแถบตรงกลางเพื่อคลี่ Secretlab MAGPAD ออกระวางให้ขอบด้านล่างของแผ่นรองโต๊ะอยู่ตรงกับโต๊ะ Secretlab MAGNUS ขณะที่คลี่ออก



04 การติดตั้งปลอกโลหะ (Metal Sleeve)

เช่นเดียวกับขั้นตอนก่อนหน้า เลื่อนปลอกโลหะที่สอดเข้ากับ Secretlab MAGPAD ตรวจสอบให้แน่ใจว่า MAGPAD ถูกใส่เข้าไปในปลอกอย่างเต็มที่ จากนั้นเลื่อนปลอกโลหะขึ้นไปจนชิดกับขอบโต๊ะ Secretlab MAGNUS แล้วปรับให้ครอบคลุมช่องว่างที่มองเห็นได้



วัสดุหนังเทียม (Leatherette) ของ Secretlab MAGPAD™

วัสดุหนังเทียมทนต่อคราบและทำความสะอาดง่าย สำหรับคราบและสิ่งสกปรก เพียงเช็ดด้วยผ้าที่ชุบน้ำเล็กน้อย จากนั้นปล่อยให้แผ่นรองโต๊ะแห้งสนิทหลังการทำความสะอาดและดูดฝุ่นเพื่อจัดอนุภาคหรือสิ่งสกปรก

ใช้ผลิตภัณฑ์ทำความสะอาดหนัง เช่น **Secretlab Premium Leather Cleaner** เพื่อการทำความสะอาดที่มีประสิทธิภาพยิ่งขึ้น โดยการฉีดสเปรย์เล็กน้อยลงบนผ้าไมโครไฟเบอร์ที่สะอาด แล้วเช็ดเบาๆ ที่พื้นผิวหนัง

สำหรับการบำรุงรักษาประจำ แนะนำให้ใช้ **Secretlab Leather Wipes** เช็ดแผ่นรองโต๊ะและปล่อยให้แห้งสนิทก่อนใช้งาน



วัสดุหนังกลับไมโครไฟเบอร์ (Microsuede) ของ Secretlab MAGPAD™



วัสดุหนังกลับไมโครไฟเบอร์บอบบางและต้องการการดูแลเป็นประจำ กรุณารักษาพื้นผิวให้แห้งตลอดเวลาและใช้ผ้าไมโครไฟเบอร์แห้งเช็ดฝุ่นเป็นประจำเพื่อป้องกันการสะสมของสิ่งสกปรก

ใช้แปรงขนนุ่มหรือเครื่องดูดฝุ่นเพื่อจัดสิ่งสกปรก

วัสดุหนังกลับไมโครไฟเบอร์ ไม่ทนน้ำ ดังนั้นควรหลีกเลี่ยงการสัมผัสกับน้ำ หากมีการหก ควรรีบซับด้วยผ้าแห้งหรือกระดาษทิชชูซับน้ำ หลีกเลี่ยงการใช้ผ้าหรือกระดาษทิชชูที่มีลายพิมพ์เพราะอาจทำให้หมักและบวมวัสดุ



ต้องการความช่วยเหลือ
ติดต่อเราผ่านหน้าติดต่อที่ secretlab.co/contact
ทีมสนับสนุนของเราจะตอบกลับโดยเร็วที่สุด